



SOCIETÀ PER AZIONI SOGGETTA ALL'ATTIVITÀ DI DIREZIONE E COORDINAMENTO DI TOTO HOLDING S.P.A.
VIALE ABRUZZO 410 - 86100 CHIETI (CH) ITALY

PROGETTO PER LA REALIZZAZIONE DI UN IMPIANTO PER LA PRODUZIONE DI ENERGIA MEDIANTE LO SFRUTTAMENTO DEL VENTO NEL TERRITORIO COMUNALE DI FOGGIA (FG) E TROIA (FG)

PROGETTO DEFINITIVO
prima emissione: febbraio 2022

REV.	DATA	DESCRIZIONE

PROGETTAZIONE



Via Volga c/o Fiera del Levante Pad.129 - BARI (BA)
Ing. Sebanino GIOTTA - Ing. Fabio PACCAPELO
Francesca SACCAROLA - geom. Raffaella TISTI

ARCHITETTURA E PAESAGGIO

VIA S. SEBASTIANO
arch. Vincenzo RUSSO
via Puglie n.8 - Cerignola (FG) - tel. 0874/200000

IMPIANTI ELETTRICI
Ing. Roberto DI MONTE

GEOLOGIA
geol. Pietro PEPE

ACUSTICA
Ing. Francesco PAPEO

ARCHEOLOGIA
d.r.s.s.a archeol. Domenico CARRASSO

STUDIO PEDO-AGRONOMICO
dr. for. Sara MASTRANGELO

ASPETTI FAUNISTICI
dott. nat. Fabio MASTROPASQUA

PD.G. ELABORATI GRAFICI

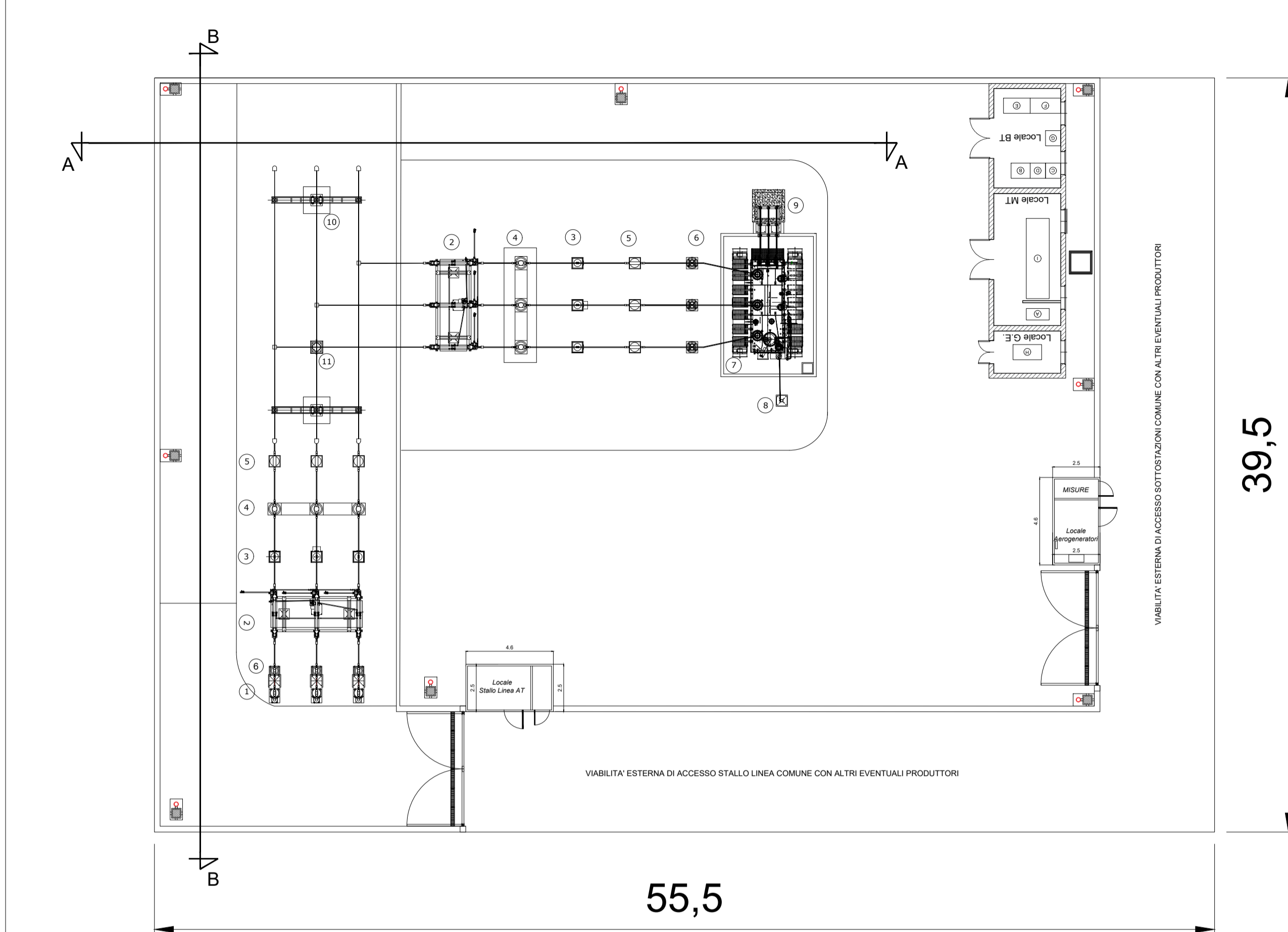
EG.6 STAZIONE DI TRASFORMAZIONE UTENTE

EG.6.3 Planimetria, Sezione Elettromeccanica, Fabbricato

Quadri, Cabina di sezionamento



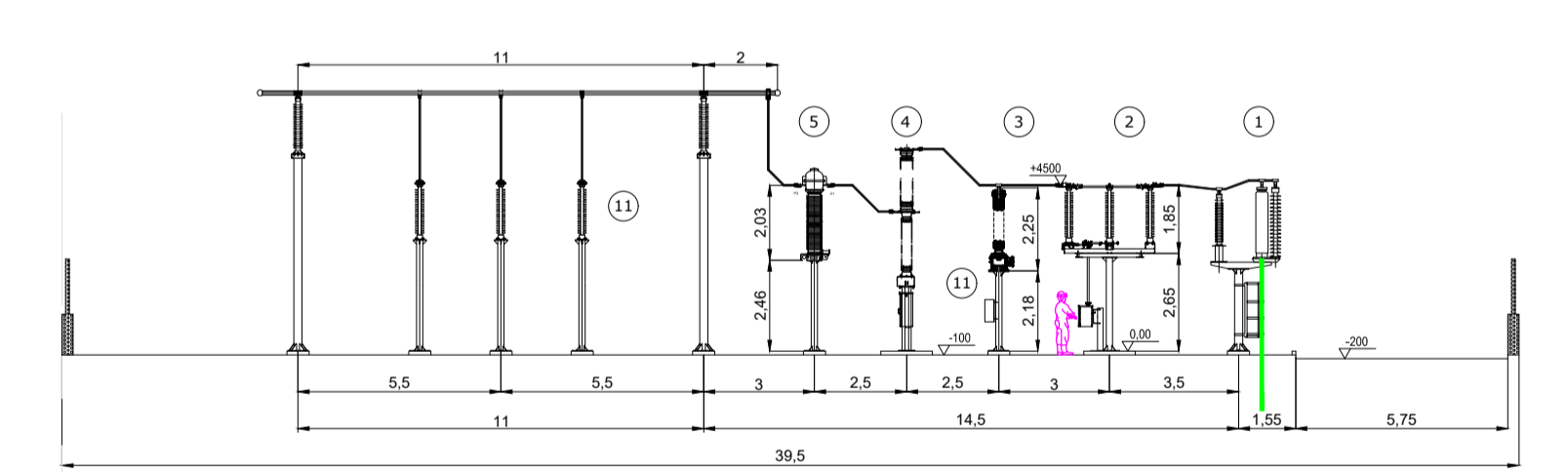
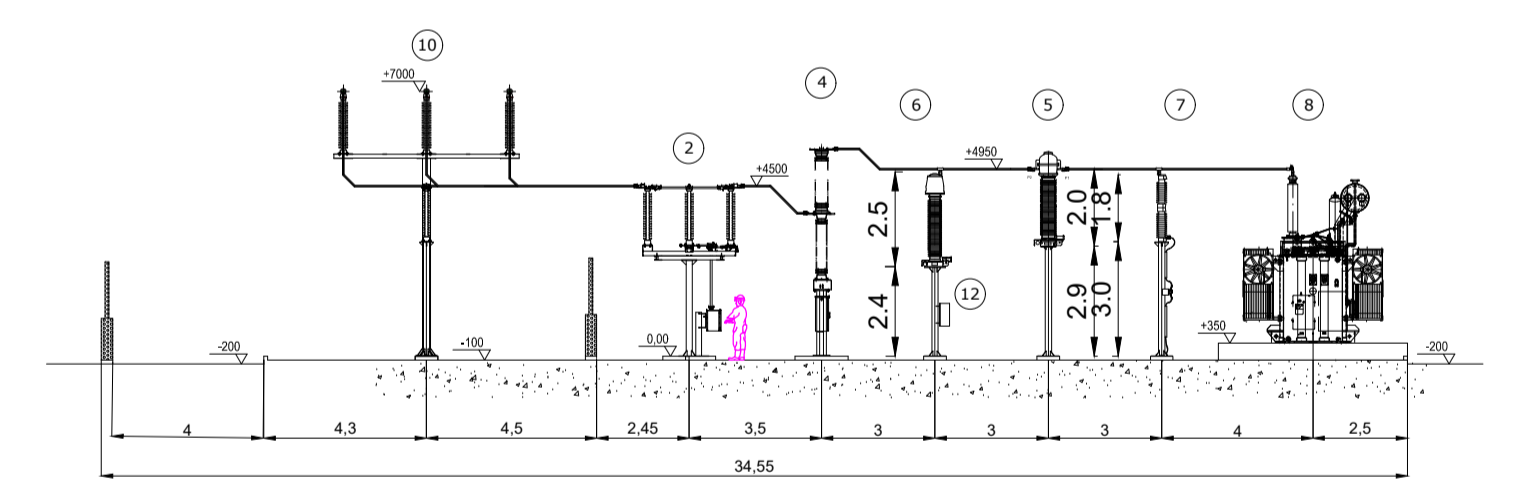
PLANIMETRIA SOSTOSTAZIONE ELETTRICA 150/30 kV - SEZIONI ELETTROMECCANICHE - SCALA 1:200



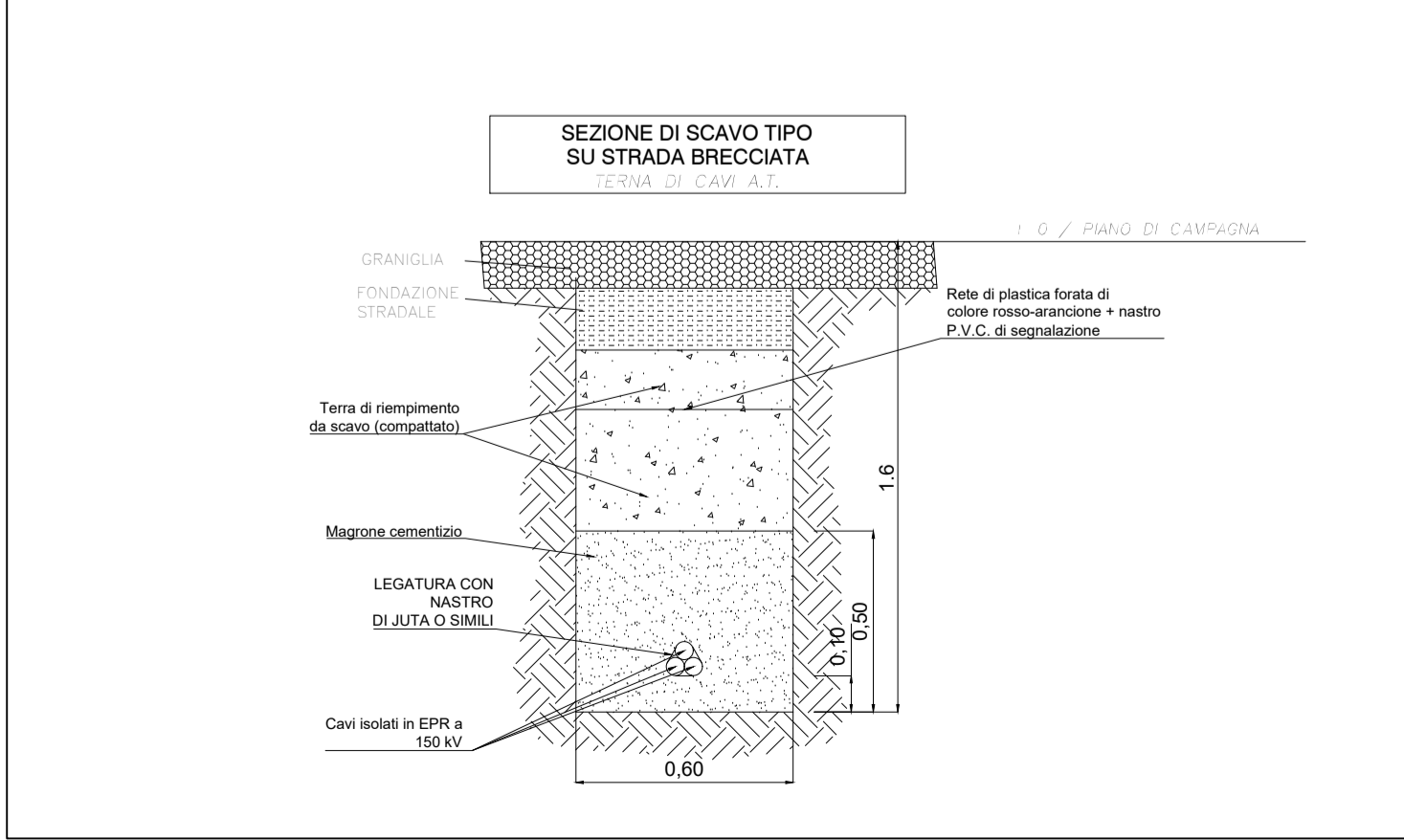
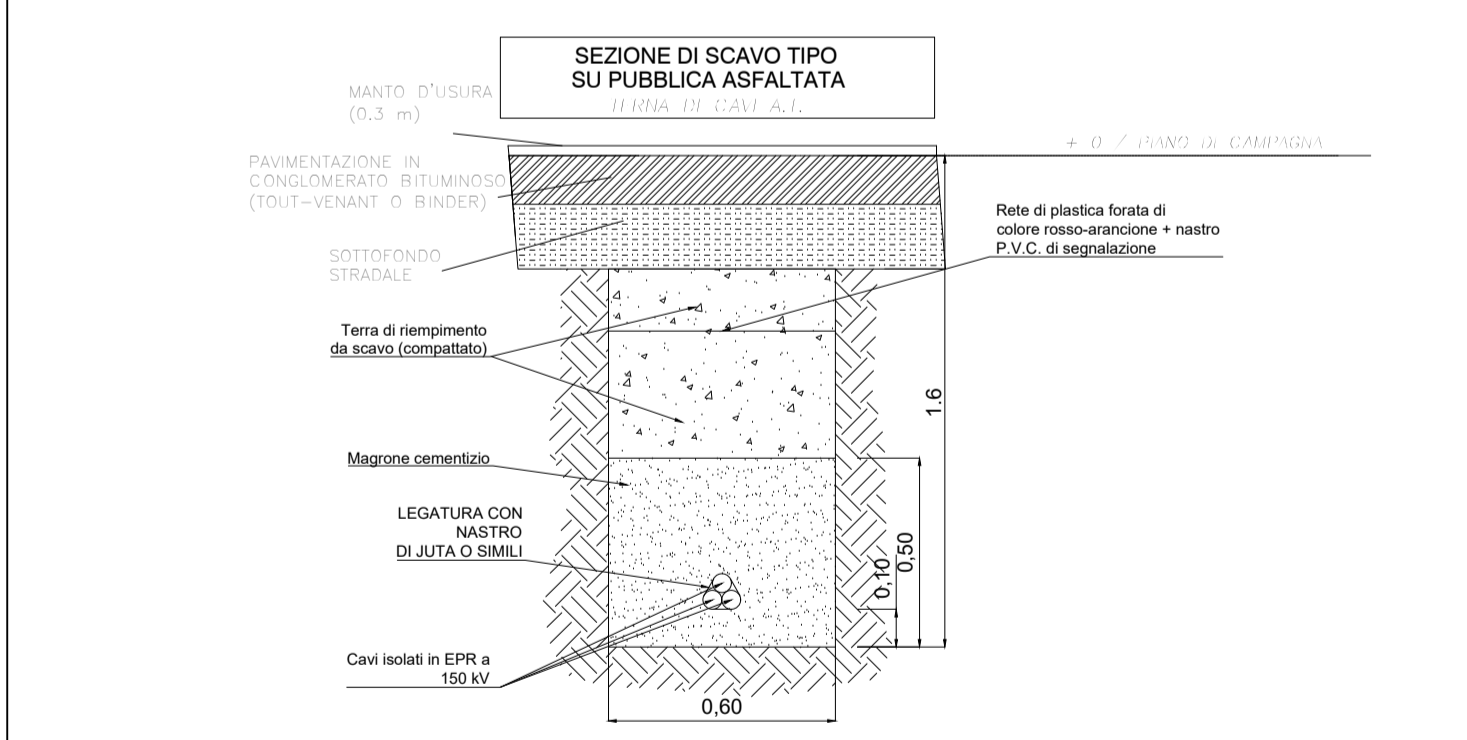
RIF.	DESCRIZIONE
①	Terminale cavo AT
②	Sezionatore tripolare orizzontale 145-170kV con lame di messa a terra e comando motorizzato
③	Trasformatore di tensione Induttivo 170 N°4 Prestazioni (Protezioni+Misure)
④	Interruttore tripolare 170kV
⑤	Trasformatore di corrente in SF6 n°4 prestazioni (misure e protezioni)
⑥	Scaricatori
⑦	Trasformatore di potenza ONAN 100 MVA YNd11 150±12x1.25 / 30
⑧	Supporto per messa a terra centro stella trasformatore AT
⑨	Castelletto uscita cavi MT
⑩	Supporto sbarre tripolare
⑪	Supporto sbarre/corda unipolare

Sezione A-A
STALLO AT TRASFORMATORE

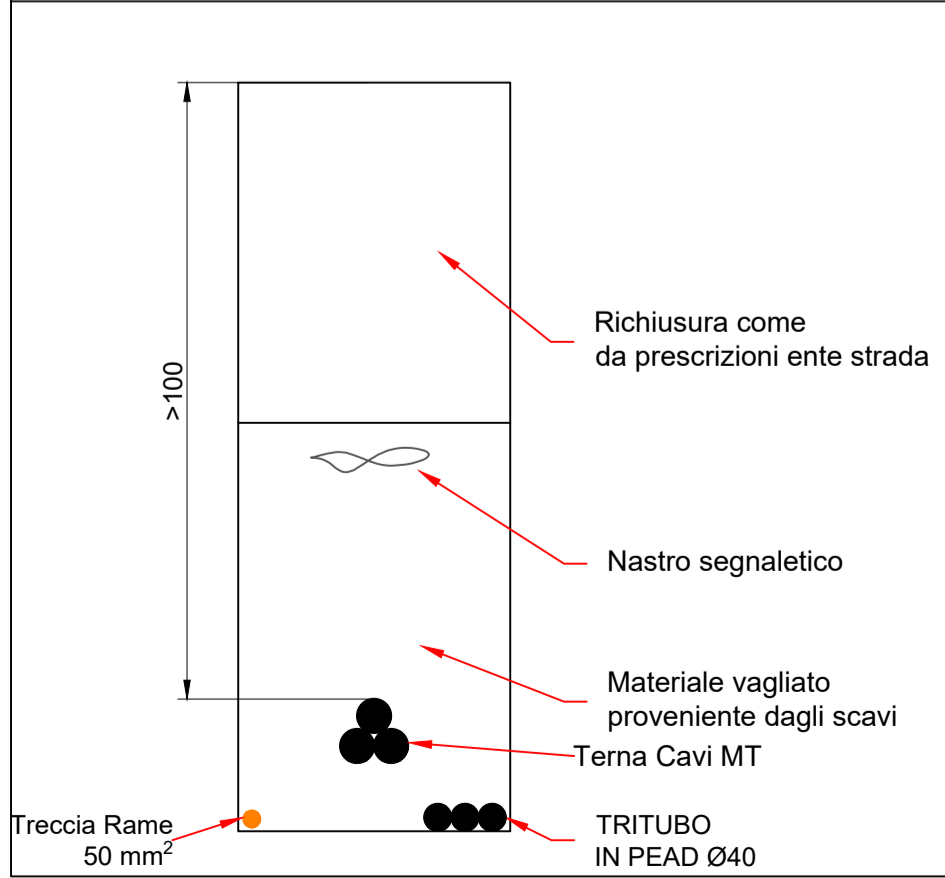
Sezione B-B
STALLO LINEA AT



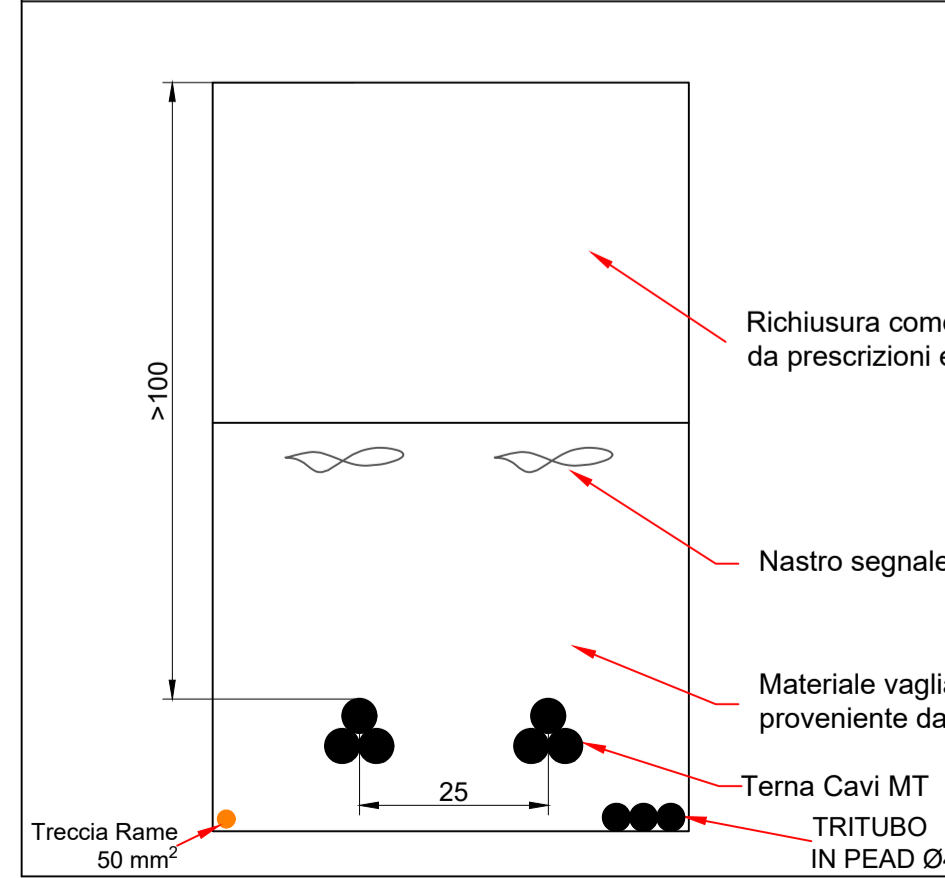
SEZIONE SCAVO TIPO PER CAVO AT - SCALA 1:20



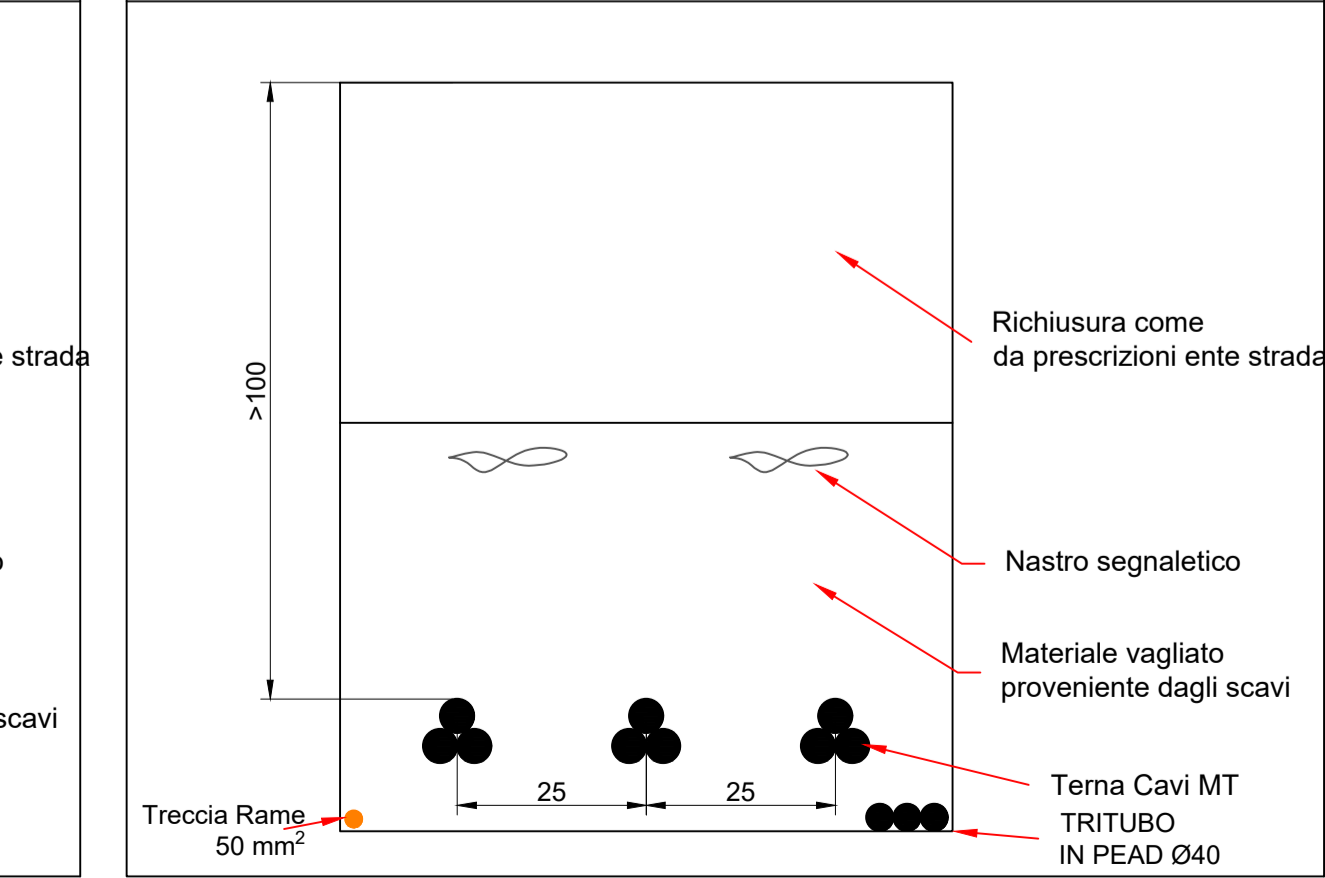
Schema di Posa Elettrodotto MT A 30 KV Singola Terna



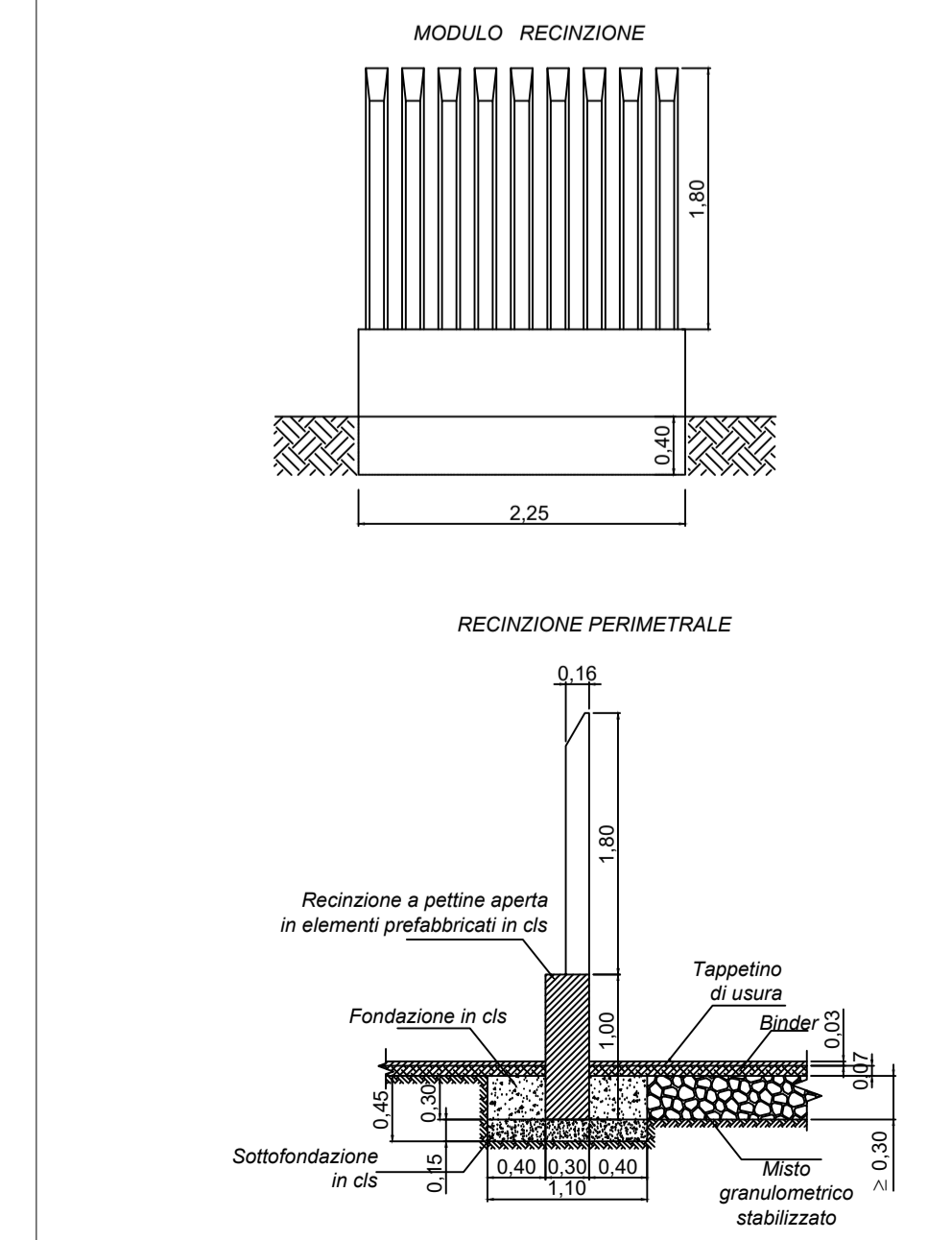
Schema di Posa Elettrodotto MT A 30 KV Doppia Terna



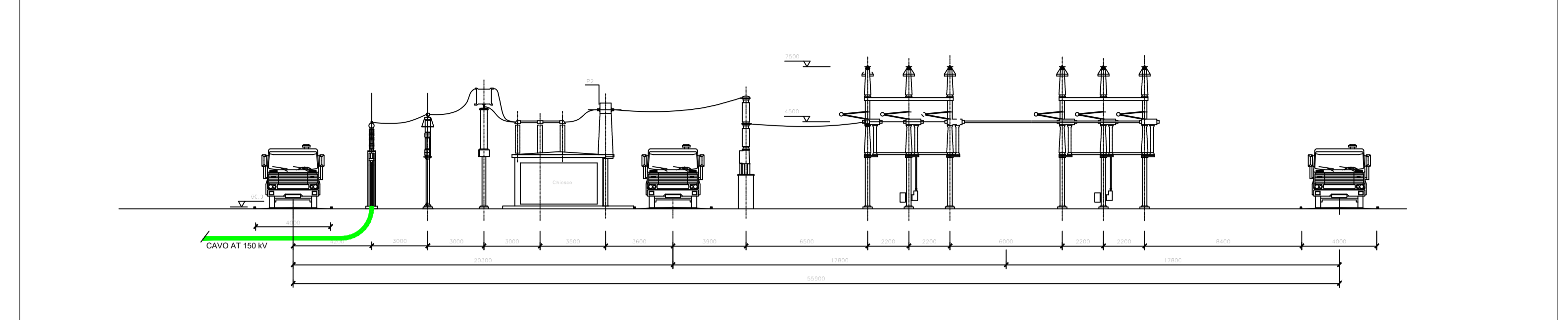
Schema di Posa Elettrodotto MT A 30 KV vettoriamento Tre Terne



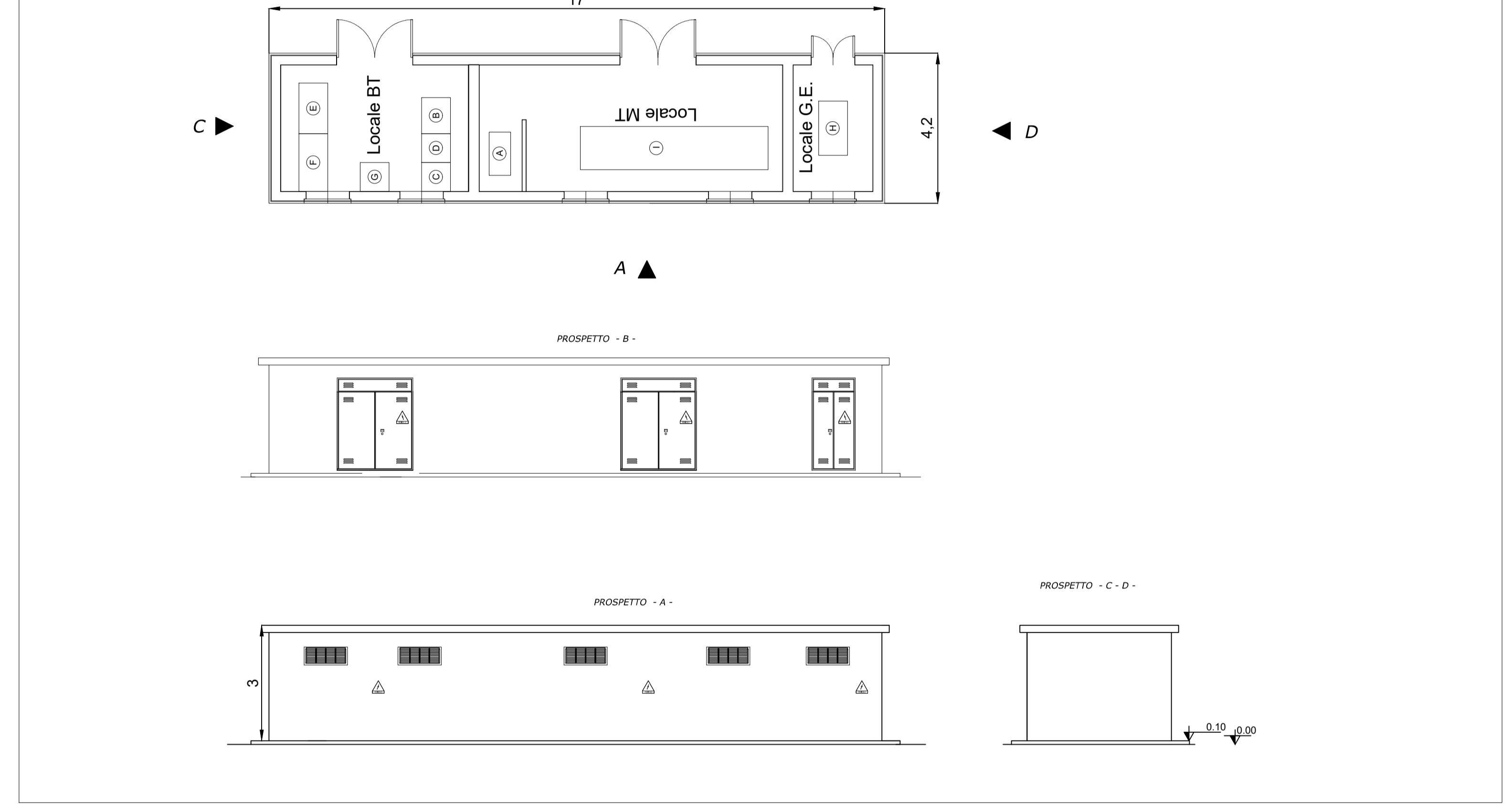
PARTICOLARI COSTRUTTIVI RECINZIONE - SCALA 1:50



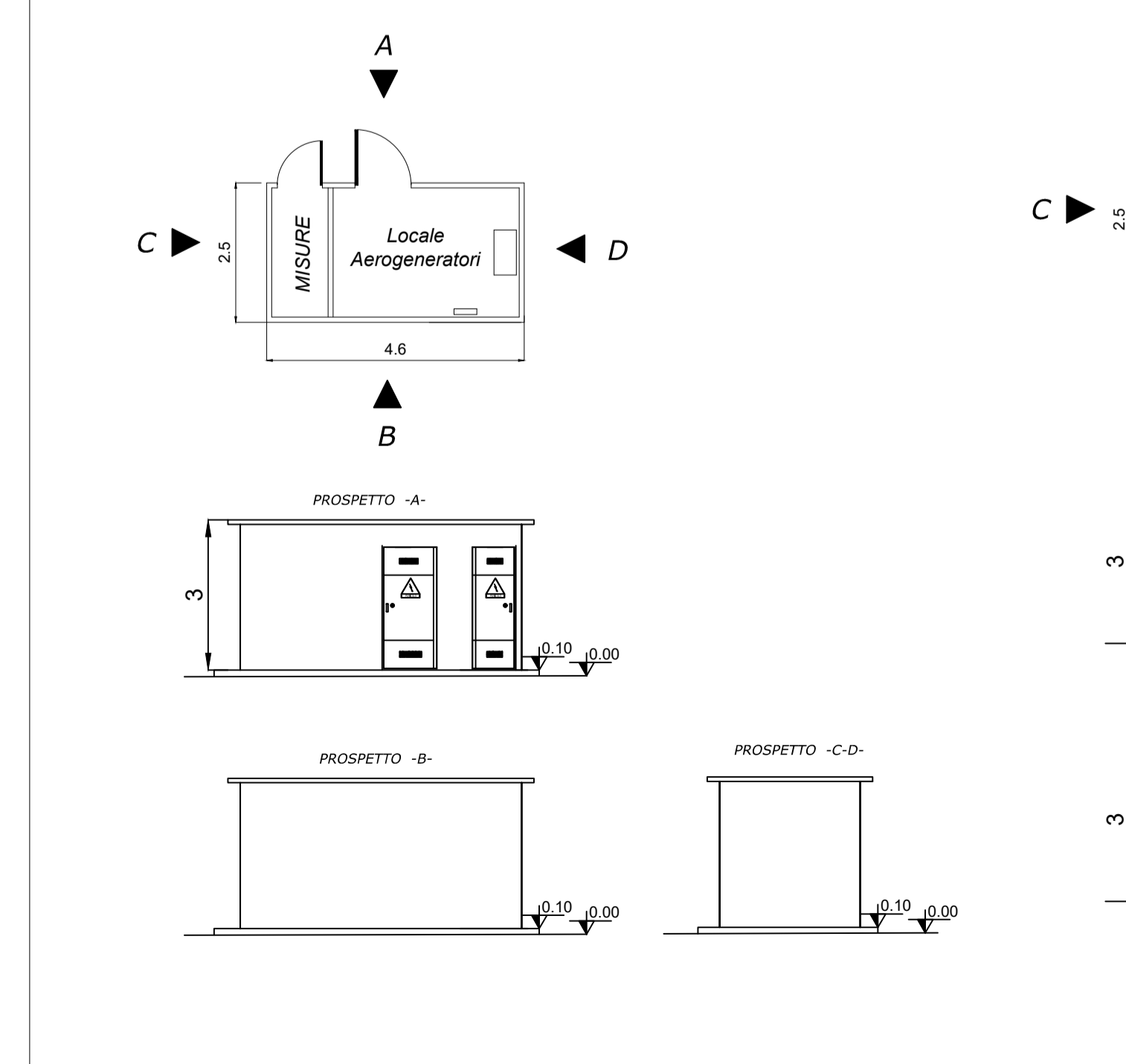
SEZIONE ELETTROMECCANICA DELLO STALLO A 150 kV DELLA STAZIONE ELETTRICA RTN 400/150 kV - SCALA 1:100



FABBRICATO SSE AT/MT - SCALA 1:100



FABBRICATO MISURE E AEROGENERATORI (FABBRICATO STALLO AT) - SCALA 1:100



CABINA DI SEZIONAMENTO ELETTRODOTTO VETTORIAMENTO MT - SCALA 1:100

