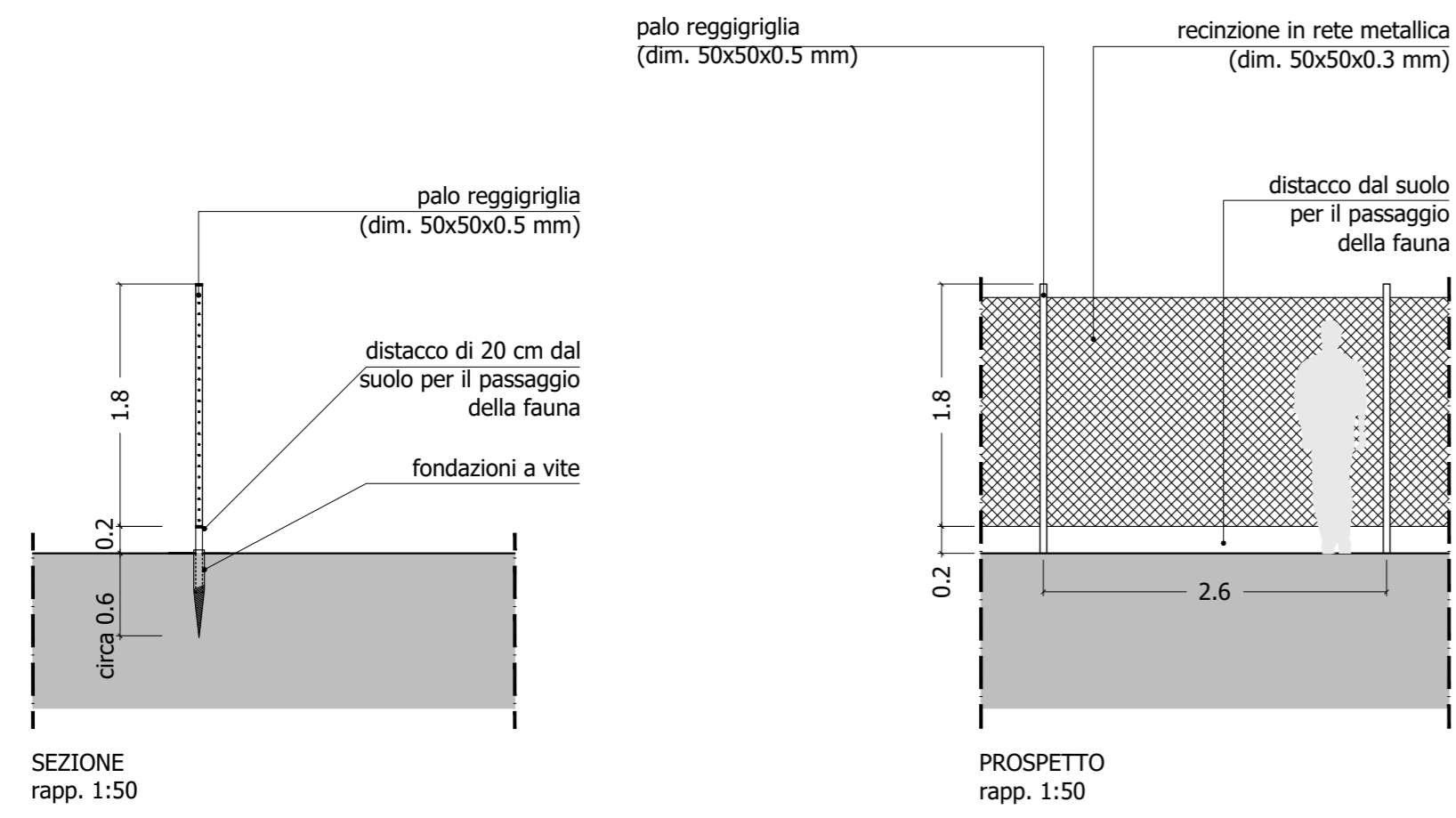
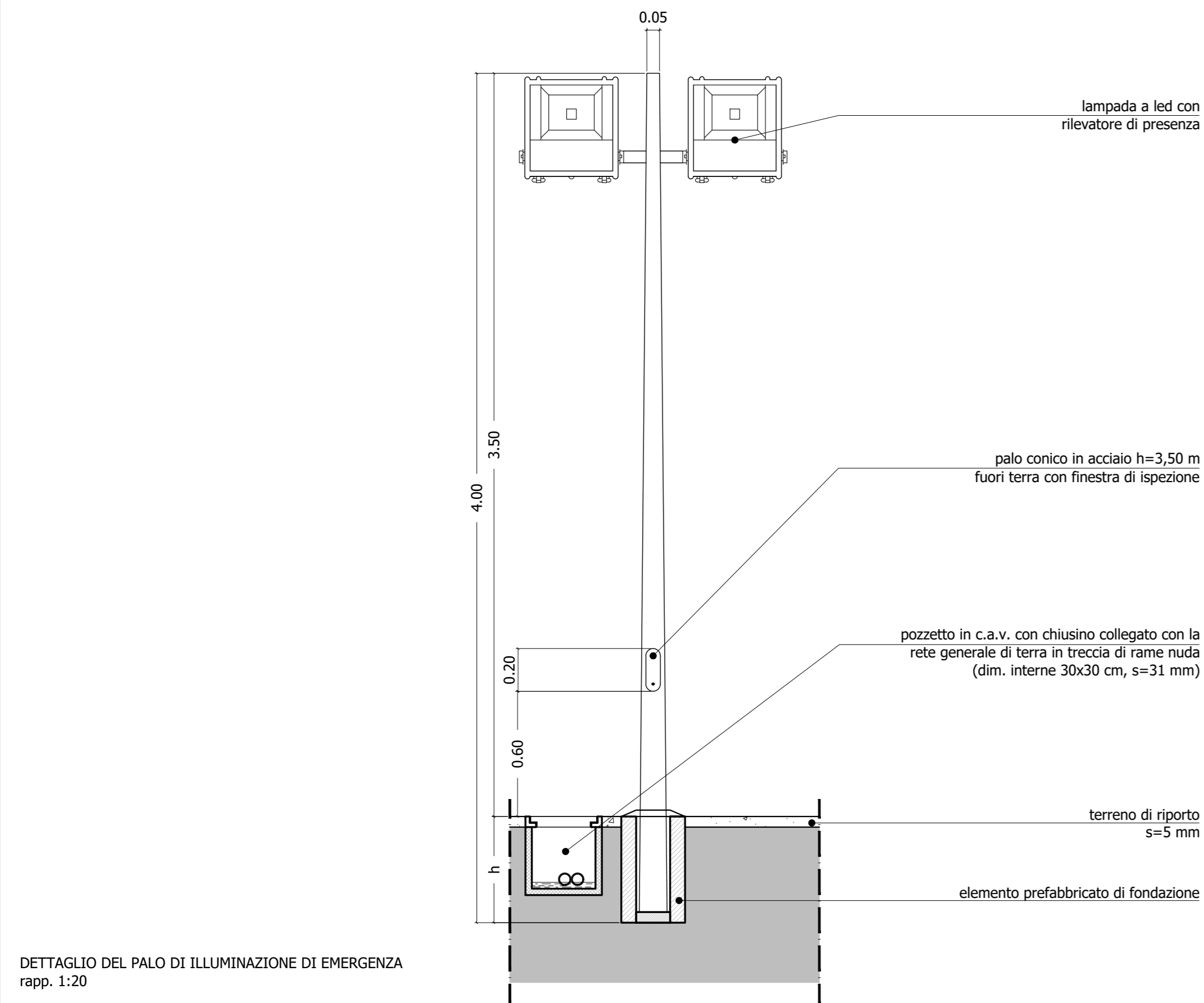
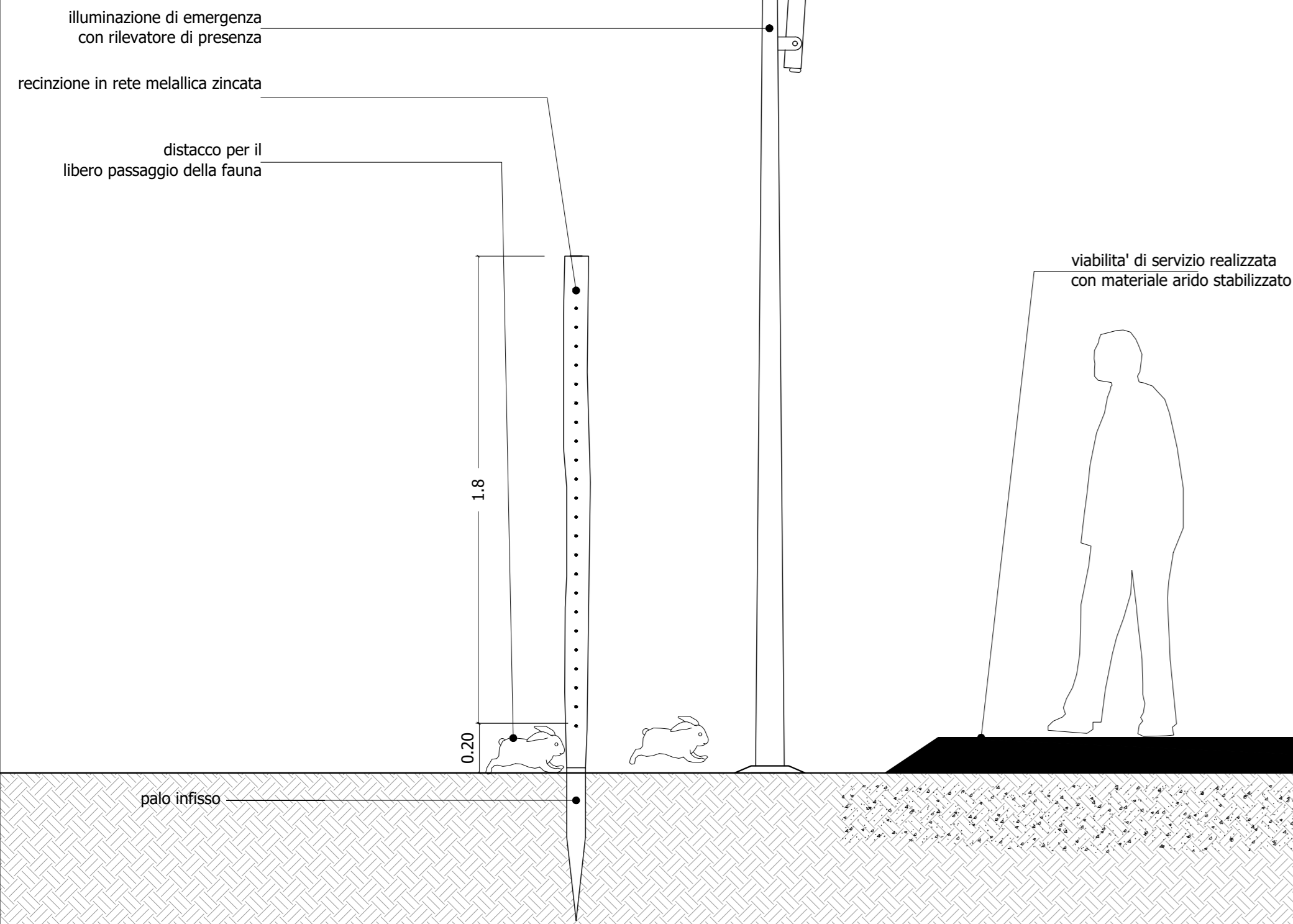


DETTAGLIO DELLA RECINZIONE
rapp. 1:50

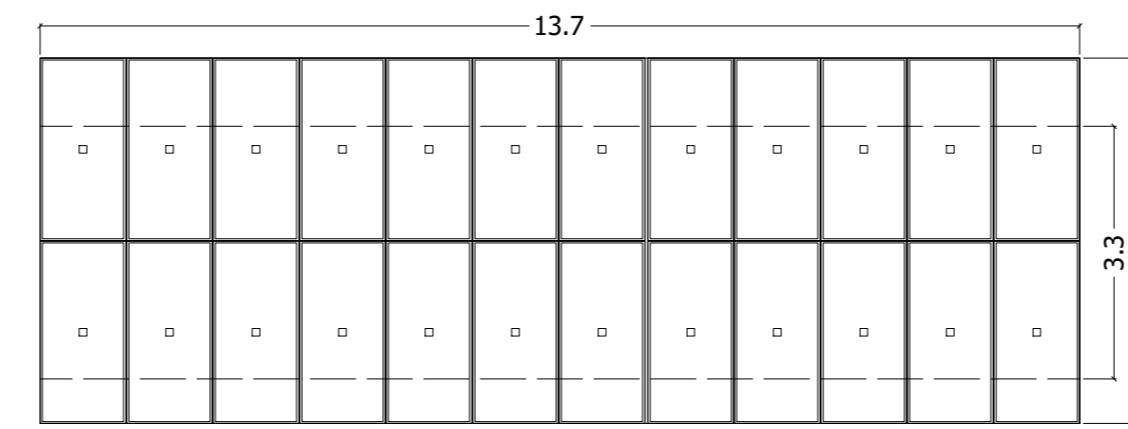


DETTAGLIO DEL SISTEMA DI BORDO
rapp. 1:20

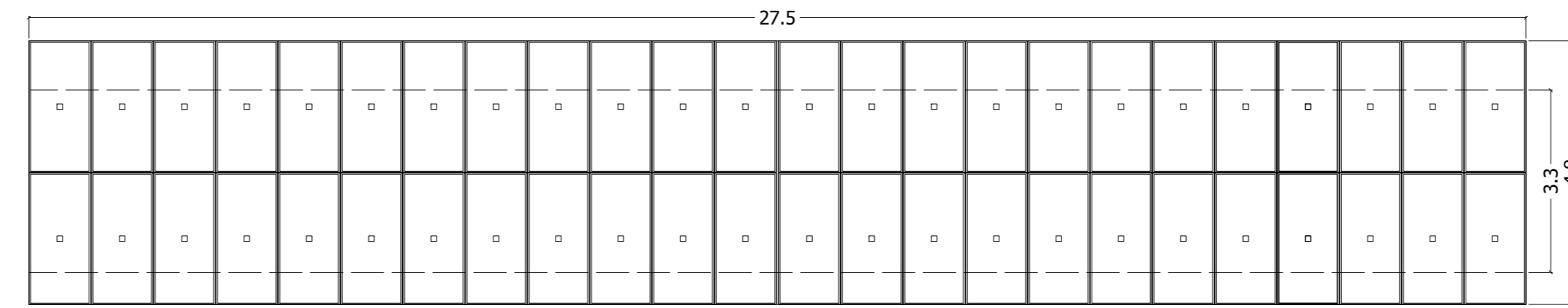


DETTAGLIO DEL PALO DI ILLUMINAZIONE DI EMERGENZA
rapp. 1:20

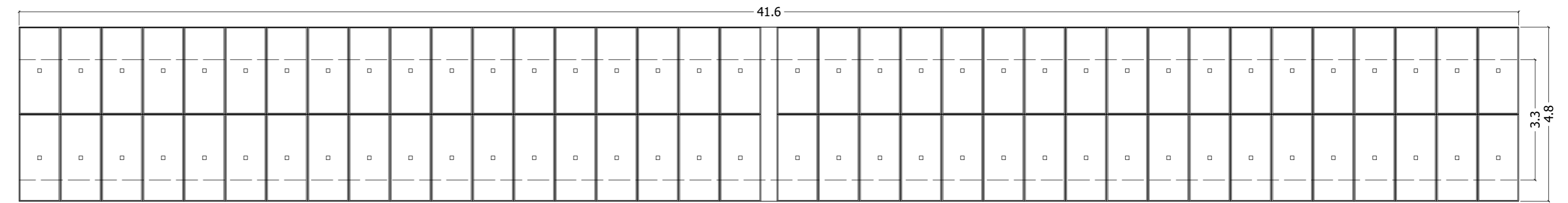
DETTAGLIO DELL'INSEGUITORE SOLARE MONOASSIALE
rapp. 1:50



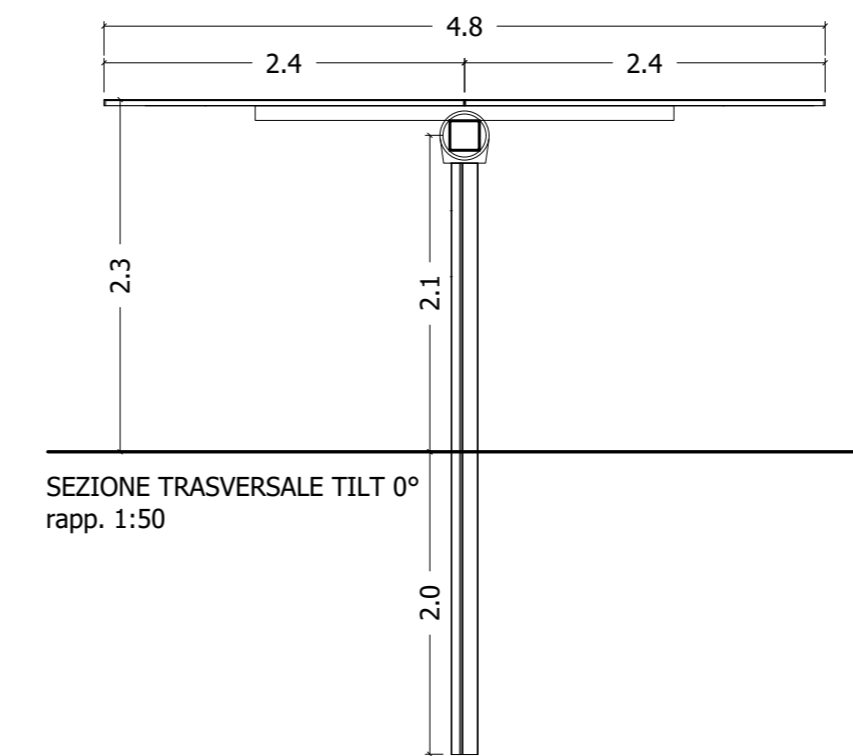
PIANTA TRAKER 2X12
rapp. 1:50



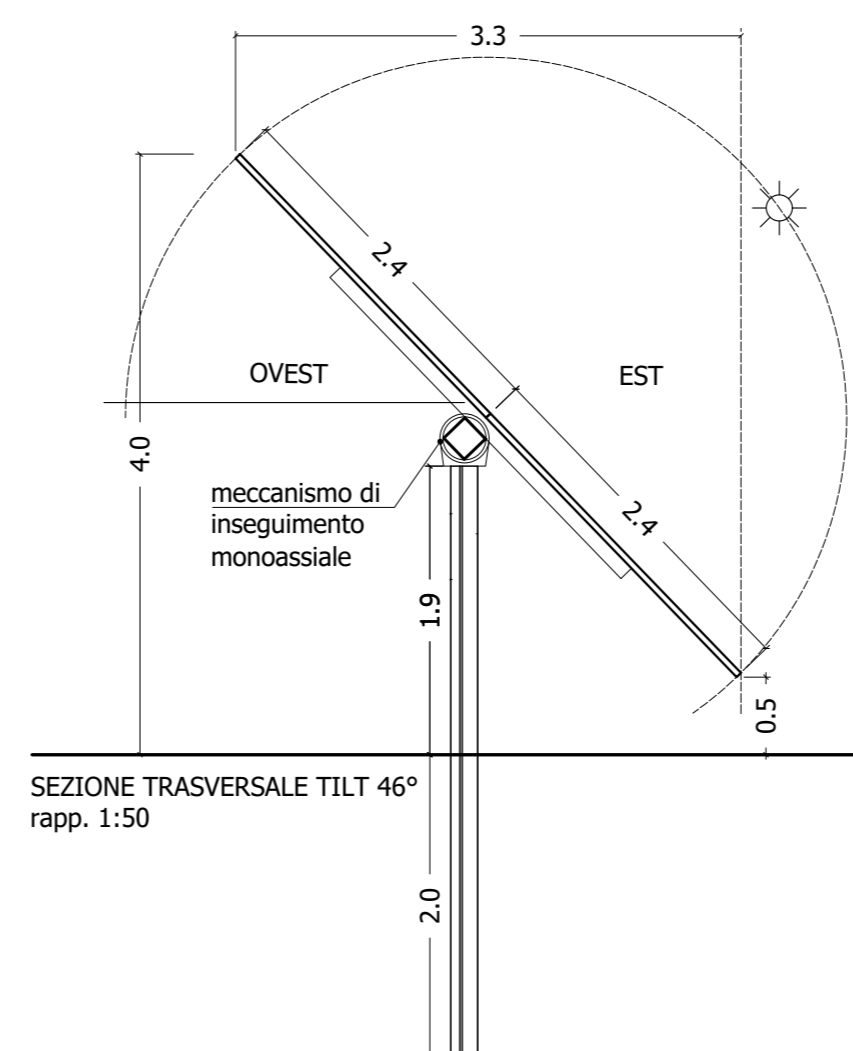
PIANTA TRAKER 2X24
rapp. 1:50



PIANTA TRAKER 2X36
rapp. 1:50



SEZIONE TRASVERSALE TILT 0°
rapp. 1:50



SEZIONE TRASVERSALE TILT 46°
rapp. 1:50

SOGGETTO PROPONENTE:
SMARTENERGY2001 S.R.L.
 Via Statuto, 10
 20121 Milano

COMUNE DI GENZANO DI LUCANIA (PZ)
LOC. MERCANTE
PROGETTO PER LA REALIZZAZIONE DI UN NUOVO IMPIANTO FOTOVOLTAICO
COLLEGATO ALLA RTN A 150 kV DI TERNA S.p.A.
POTENZA DI PICCO 19.98 MWp
POTENZA DI IMMISSIONE IN RETE: 16.000 kW

PROGETTO DEFINITIVO
 Procedura di Autorizzazione Unica di cui all'art.12 del D.lgs. 387/2003 - Linee Guida Decr. MISE 10/09/2010
 PROCEDURA DI VALUTAZIONE DI IMPATTO AMBIENTALE PRESSO IL MISE
 di cui all'art. 31, c.6 del DL 77/21

Serie Progetto
ELEMENTI DI IMPIANTO

PR_004

scala: varie

PROGETTAZIONE DELLE OPERE:

INGENIUM ENGINEERING SRL
 Via Maitani, 3 - 05018 Orvieto (TR)
 Tel. 0763.530340 fax 0763.530344
 e-mail: info@ingenium-engineering.com
 pec: info@pec.ingenium-engineering.com
 www.ingenium-engineering.com

Accredita con sistema di gestione qualità ISO 9001:2015
 certificato da Bureau Veritas Italia SpA
 rec. n° 1739026

Ing. Roberto Lorenzotti (PM)
 Arch. Andrea Giuffrida
 Arch. Giovanna Corso
 Ing. Elena Crespi

Con:
energy cliet
 SMART PHOTOVOLTAIC ENERGY TECHNOLOGY

Energy Cliet Service srl
 Uffici: Via Enrico Fermi, 52 - 24033 Curno (BG)
 Sede legale: Via Cà. 128 - 24060 Brusaporto (BG)
 Tel. 035-245313

ORDINE degli INGEGNERI
INGEGNERE
Roberto LORENZOTTI
 A 682

REV.	DATA	DESCRIZIONE MODIFICA	REDATTO	APPROVATO	AUTORIZZATO	COD. DOCUMENTO
02						IE_326_PD_PR_004_00
01						
00	09/2021		A.G.	A.G.	R.L.	FOGLIO
						1 DI 1

E' vietata ai sensi di legge la divulgazione e la riproduzione del presente documento senza la preventiva autorizzazione