



COMUNE DI BRINDISI



REGIONE PUGLIA



AREA METROPOLITANA
BRINDISI

PROGETTO RELATIVO ALLA COSTRUZIONE ED ESERCIZIO DI UN IMPIANTO AGROVOLTAICO AVENTE POTENZA IN IMMISSIONE PARI A 30,00 MW E POTENZA MODULI PARI A 33,80 MWP CON RELATIVO COLLEGAMENTO ALLA RETE ELETTRICA - IMPIANTO AEPV24 UBICATO IN AGRO DEL COMUNE DI BRINDISI LOCALITA' MASSERIA MASCAVA

ELABORATO:

PIANTA SEZIONE E PROSPETTI CABINE ELETTRICHE

IDENTIFICAZIONE ELABORATO

Livello Prog.	Codice Rintracciabilità	Tipo Doc.	Sez. Elaborato	N° Foglio	Tot. Fogli	N° Elaborato	DATA	SCALA
PD	201900621	EG	07	1	3	07A.03	06/2021	-:-

REVISIONI

REV	DATA	DESCRIZIONE	ESEGUITO	VERIFICATO	APPROVATO
01	[...]	[...]	IVC	N/A	N/A

PROGETTAZIONE



MAYA ENGINEERING SRLS

C.F./P.IVA 08365980724

Dott. Ing. Vito Calio

Amministratore Unico

4, Via San Girolamo

70017 Putignano (BA)

M.: +39 328 4819015

E.: v.calio@maya-eng.com

PEC: vito.calio@ingpec.eu

MAYA ENGINEERING SRLS

4, Via San Girolamo

70017 Putignano (BA)

C.F./P.IVA 08365980724

Vito Calio

(TIMBRO E FIRMA)

TECNICO SPECIALISTA

Dott. Ing. Vito Calio

4, Via San Girolamo

70017 Putignano (BA)

M.: +39 328 4819015

E.: v.calio@maya-eng.com



(TIMBRO E FIRMA)

SPAZIO RISERVATO AGLI ENTI

RICHIEDENTE

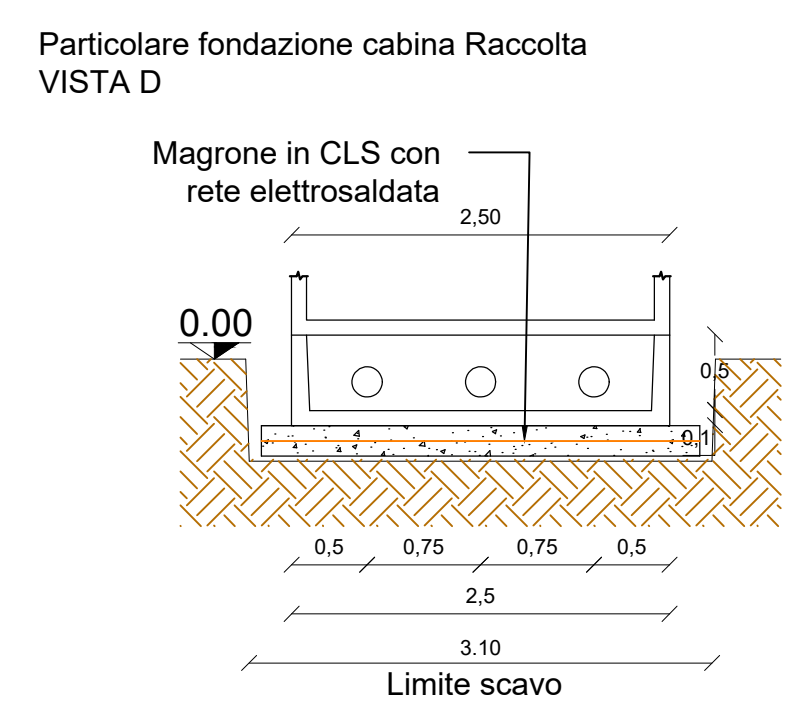
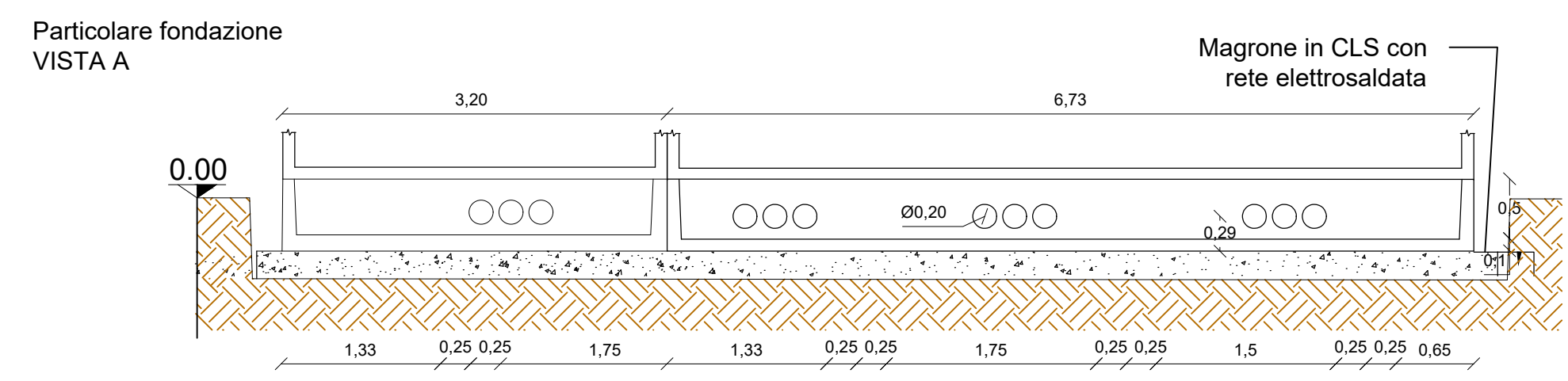
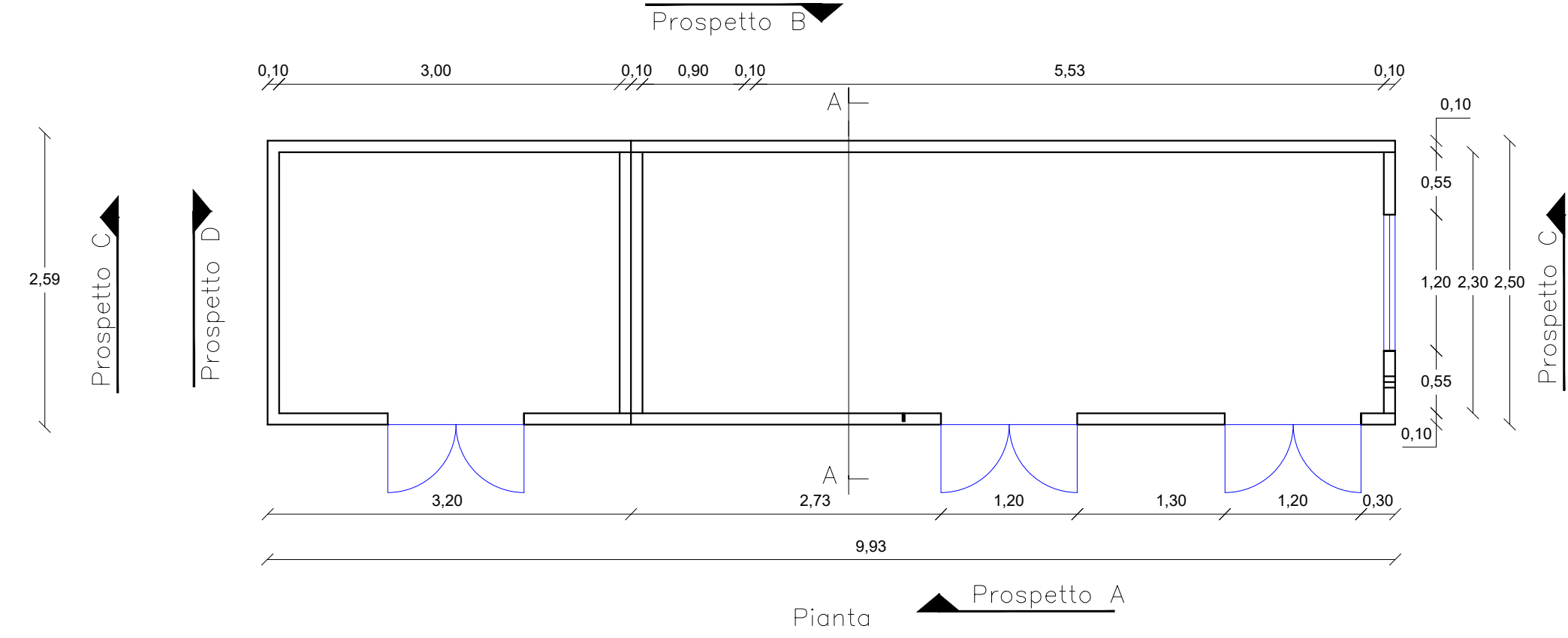
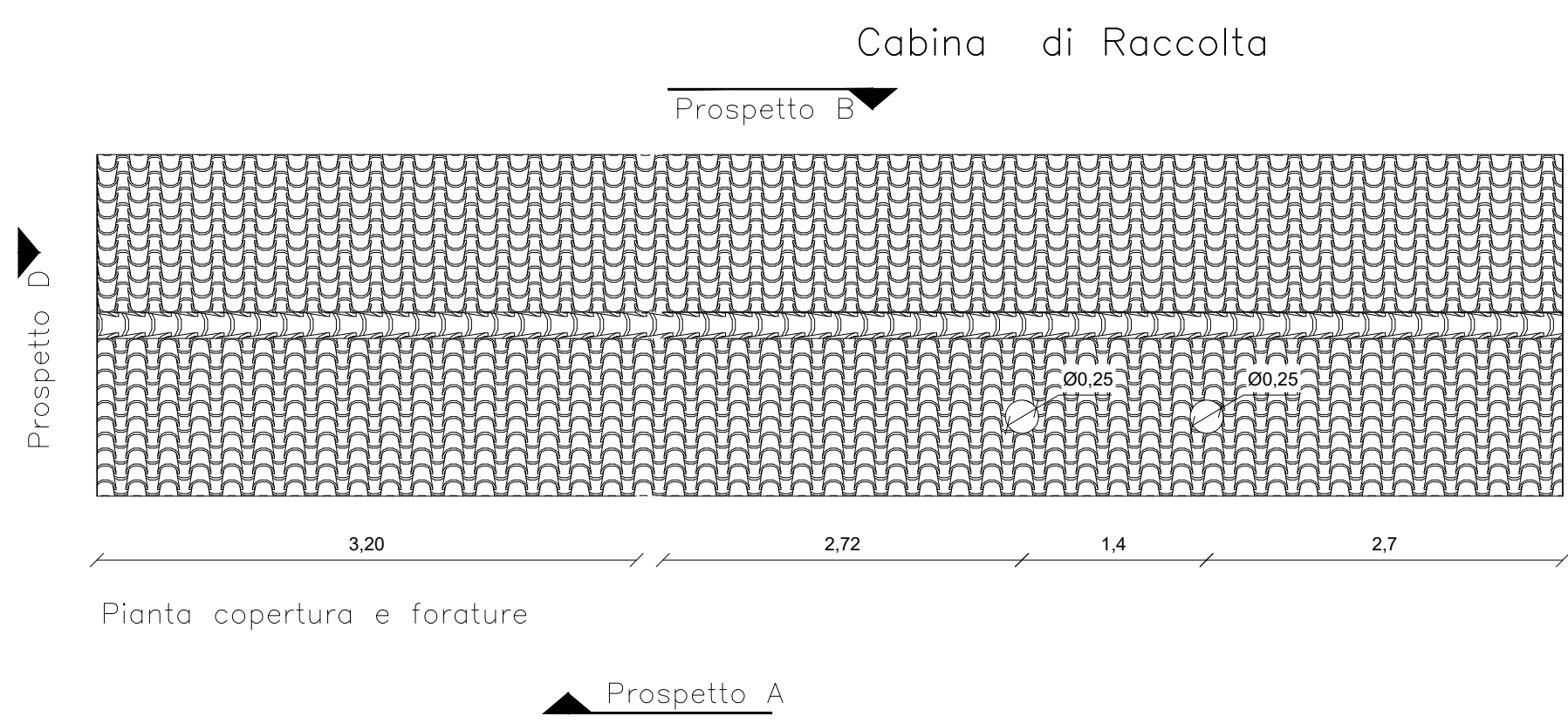
COLUMNS ENERGY S.p.a.

C.F./P.IVA 10450670962

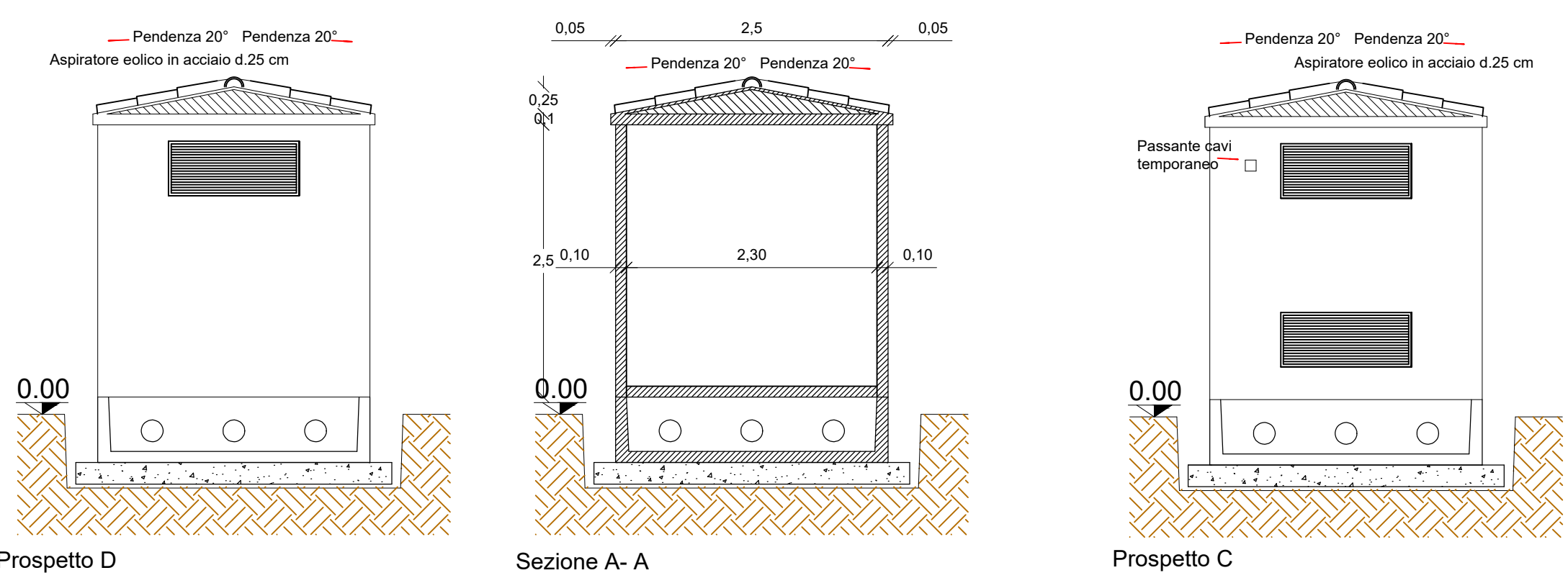
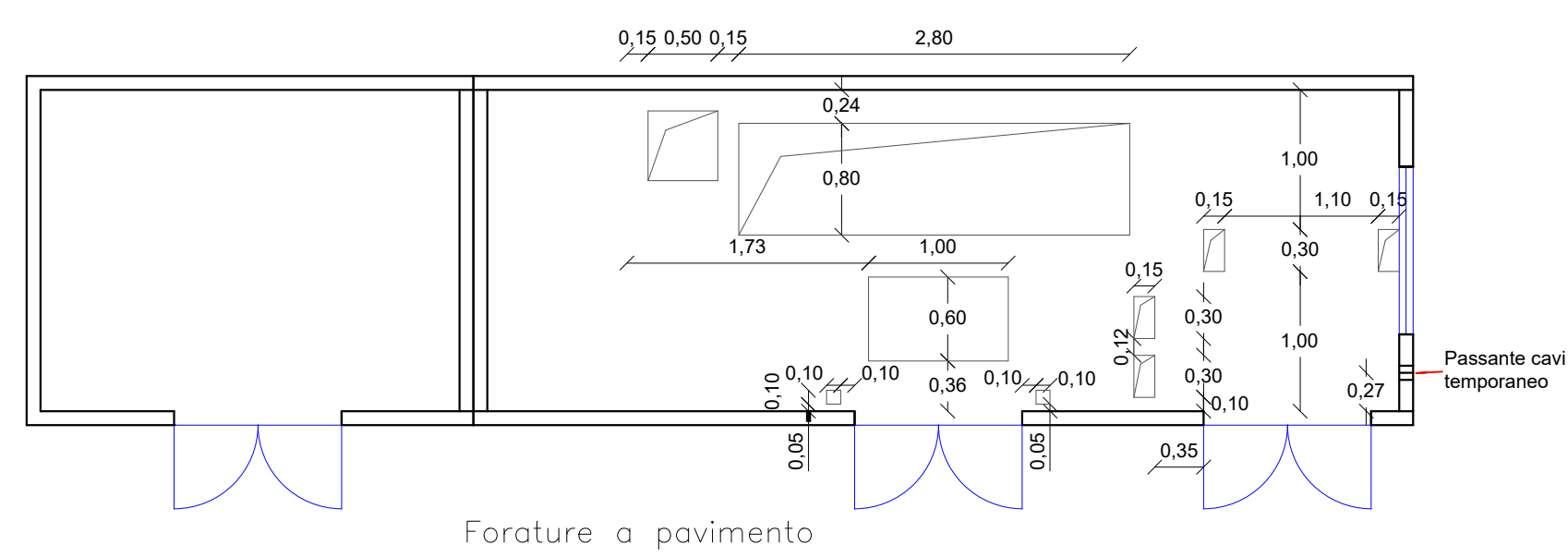
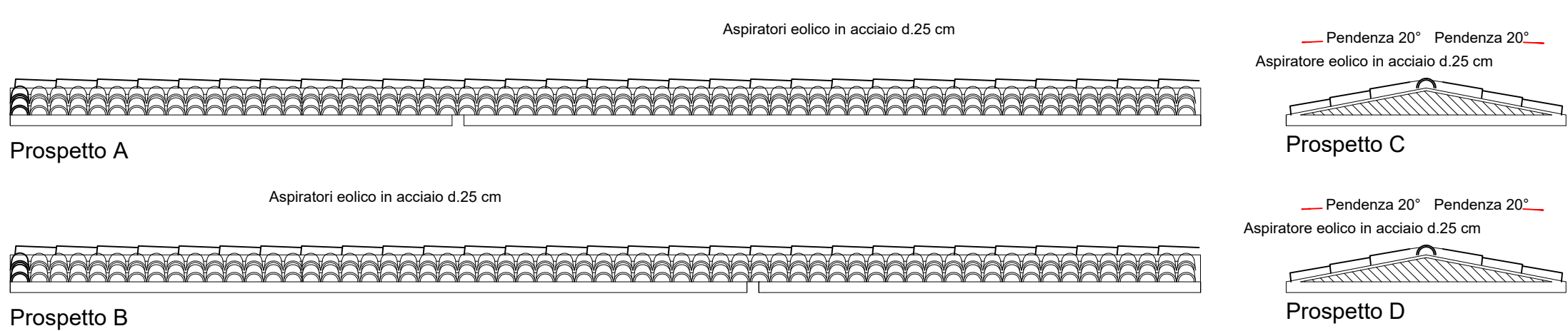
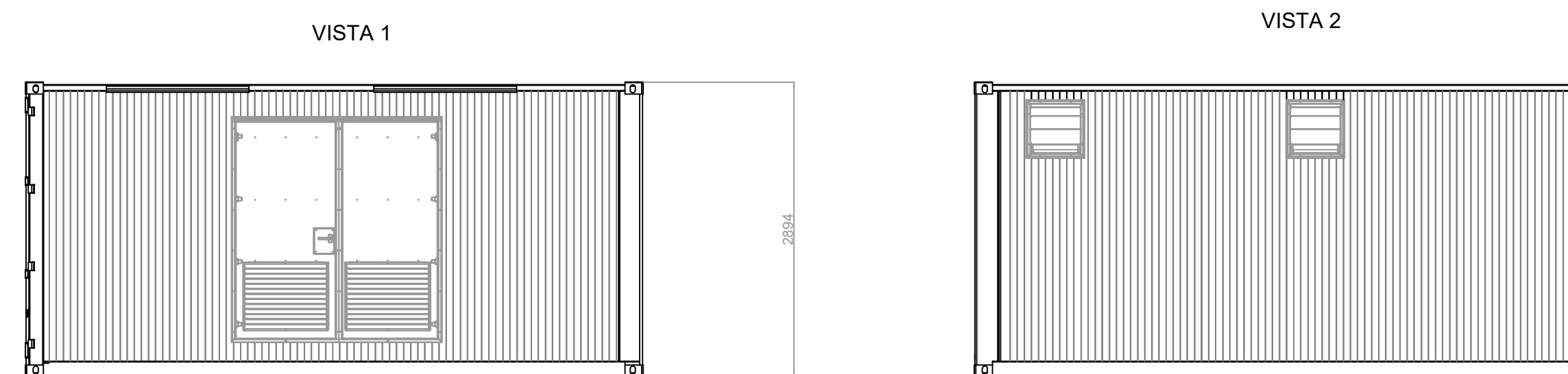
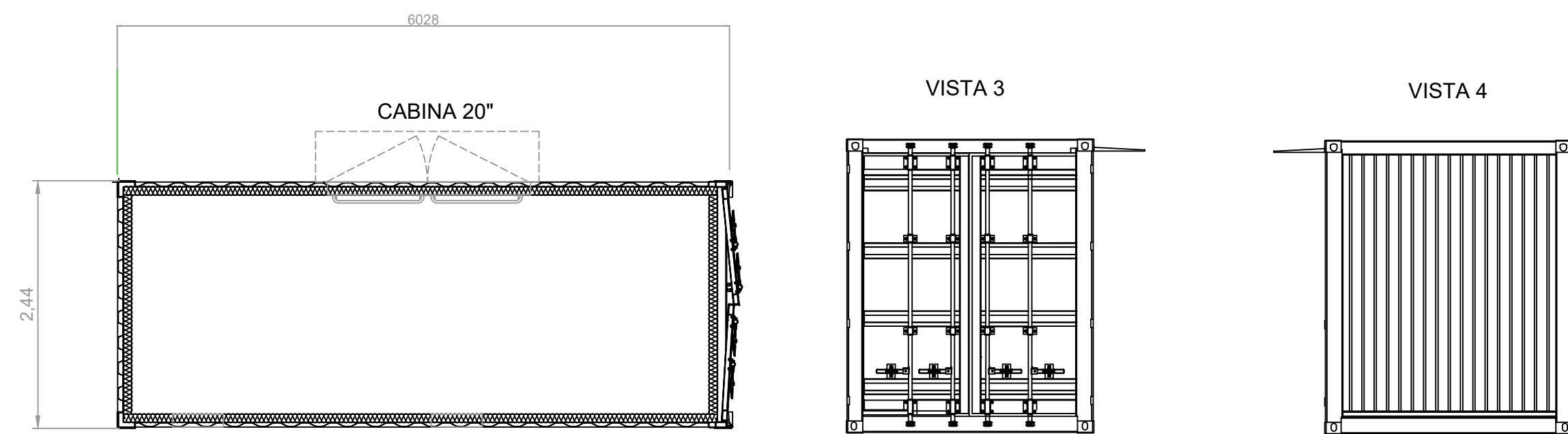
Via Fiori Oscuri, 13

20121 Milano (MI)

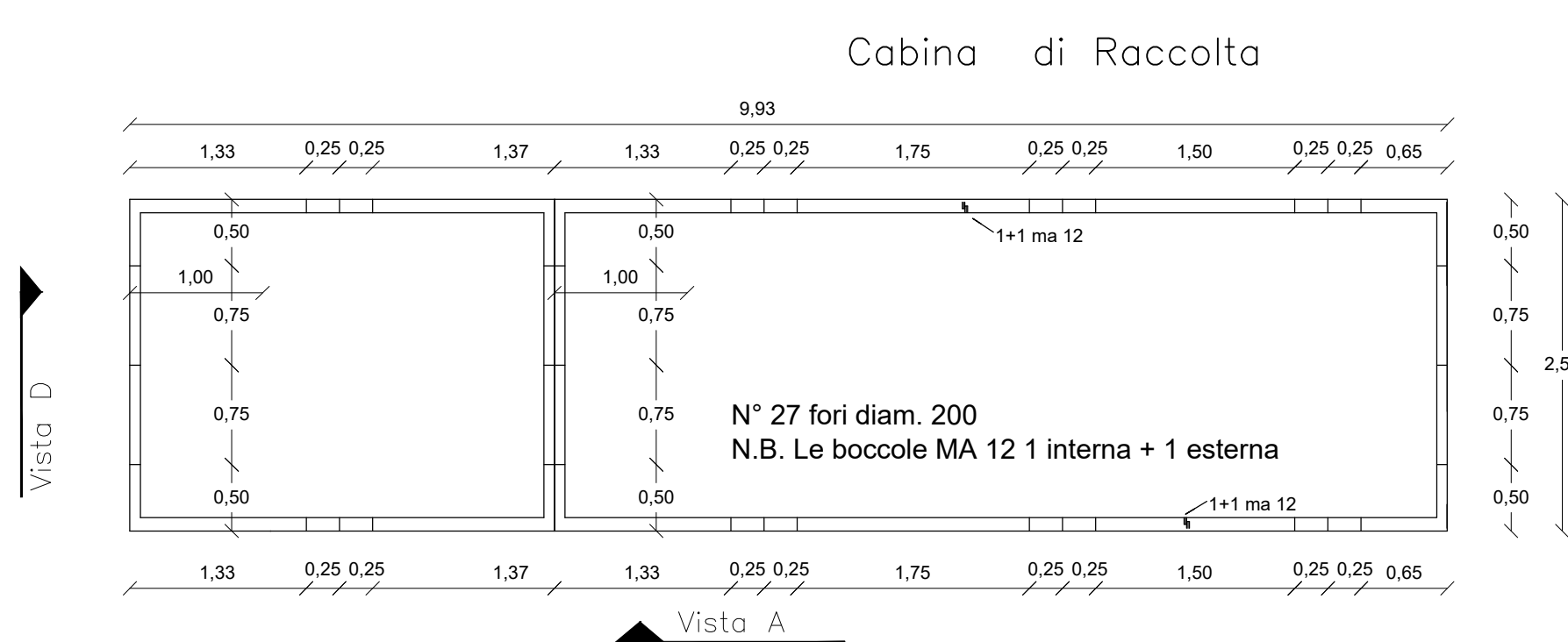
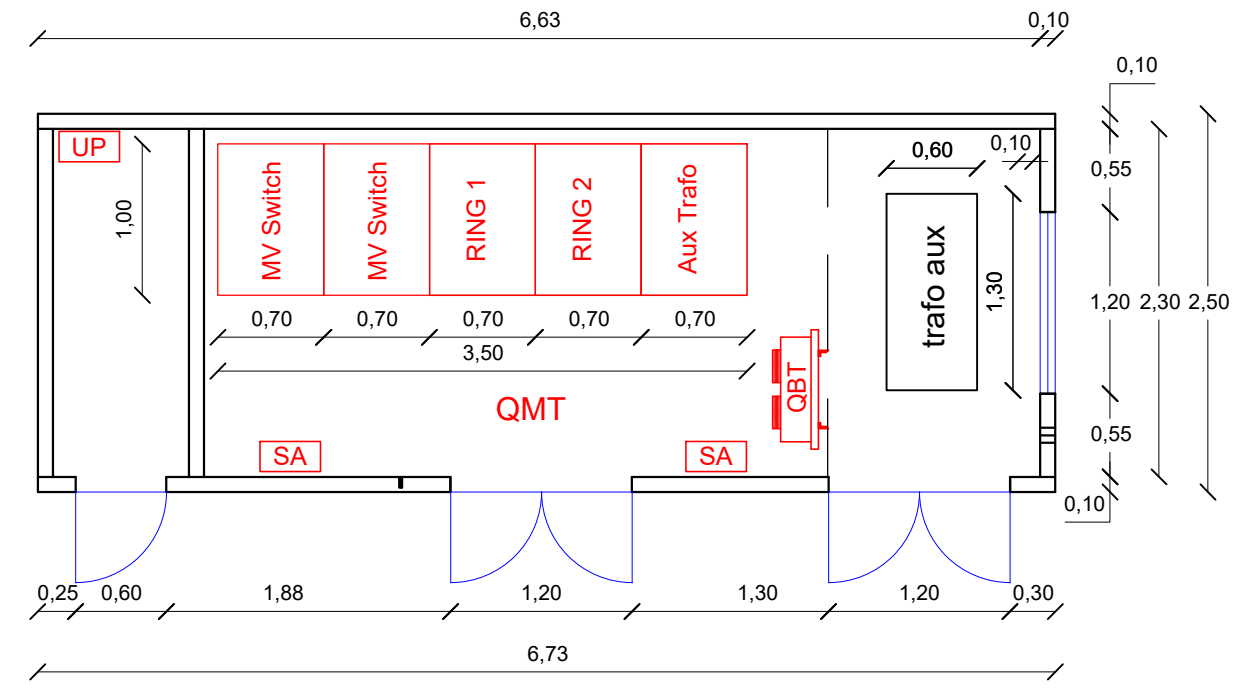
(TIMBRO E FIRMA PER BENESTARE)



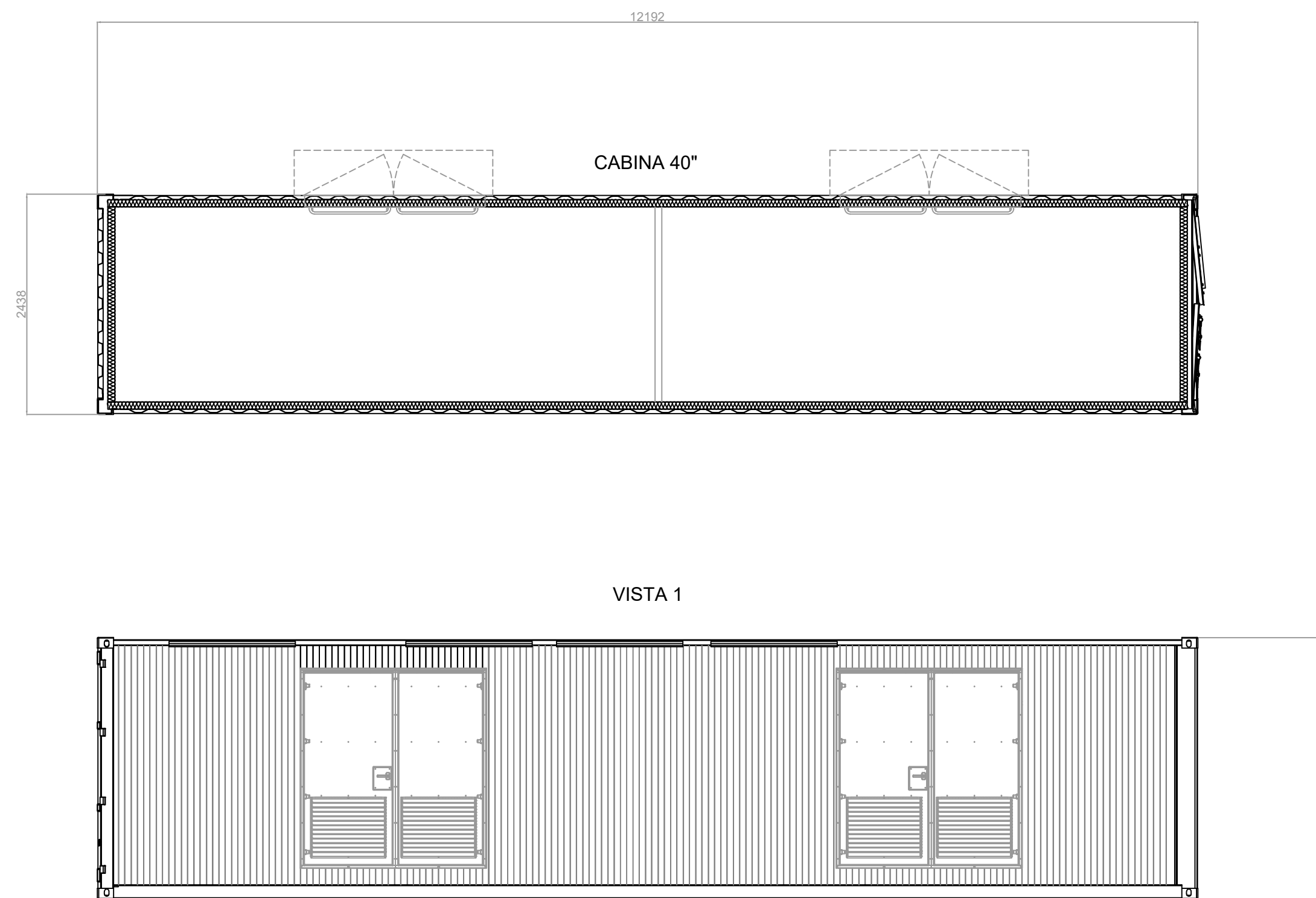
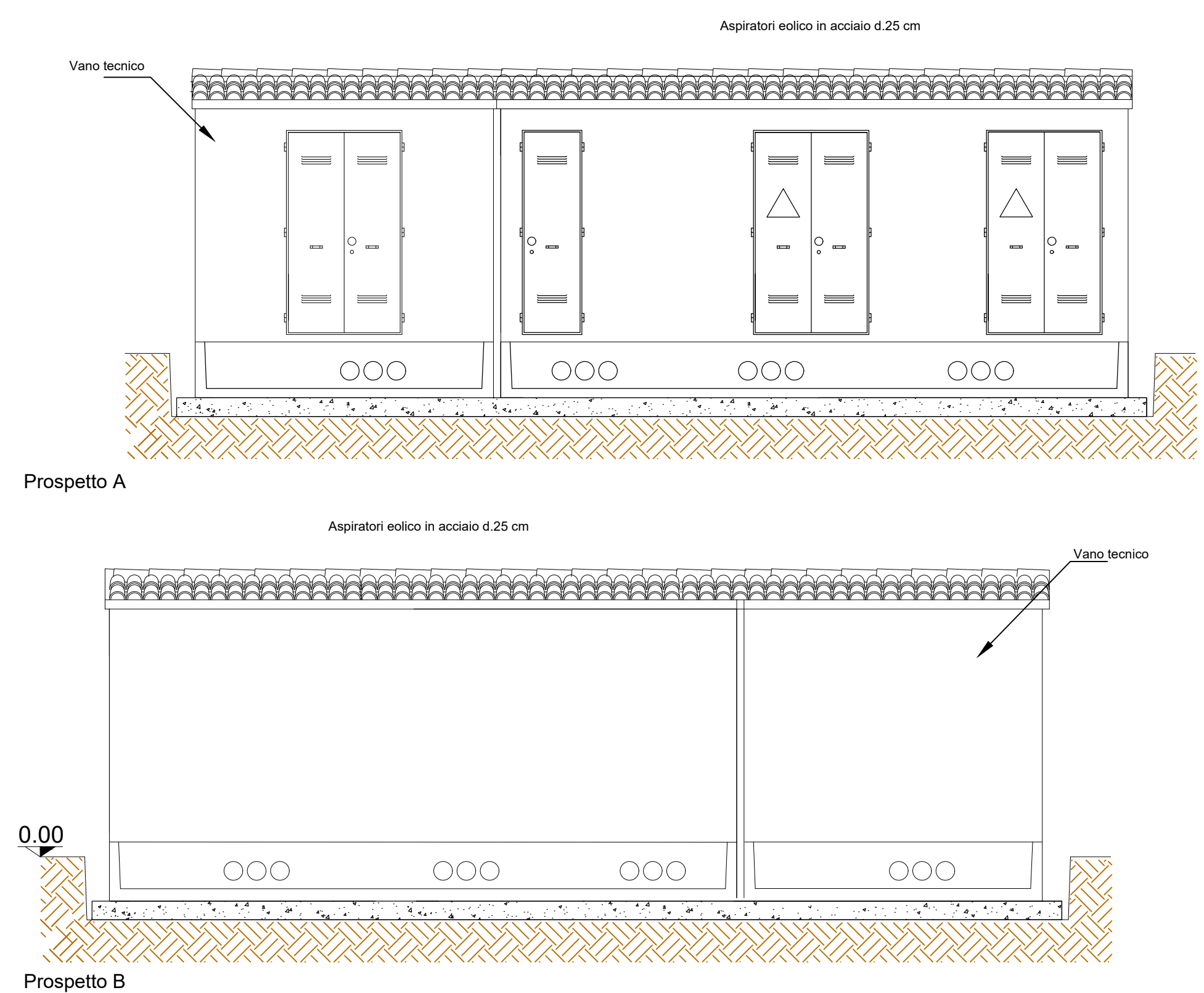
Magazzini e vani tecnici



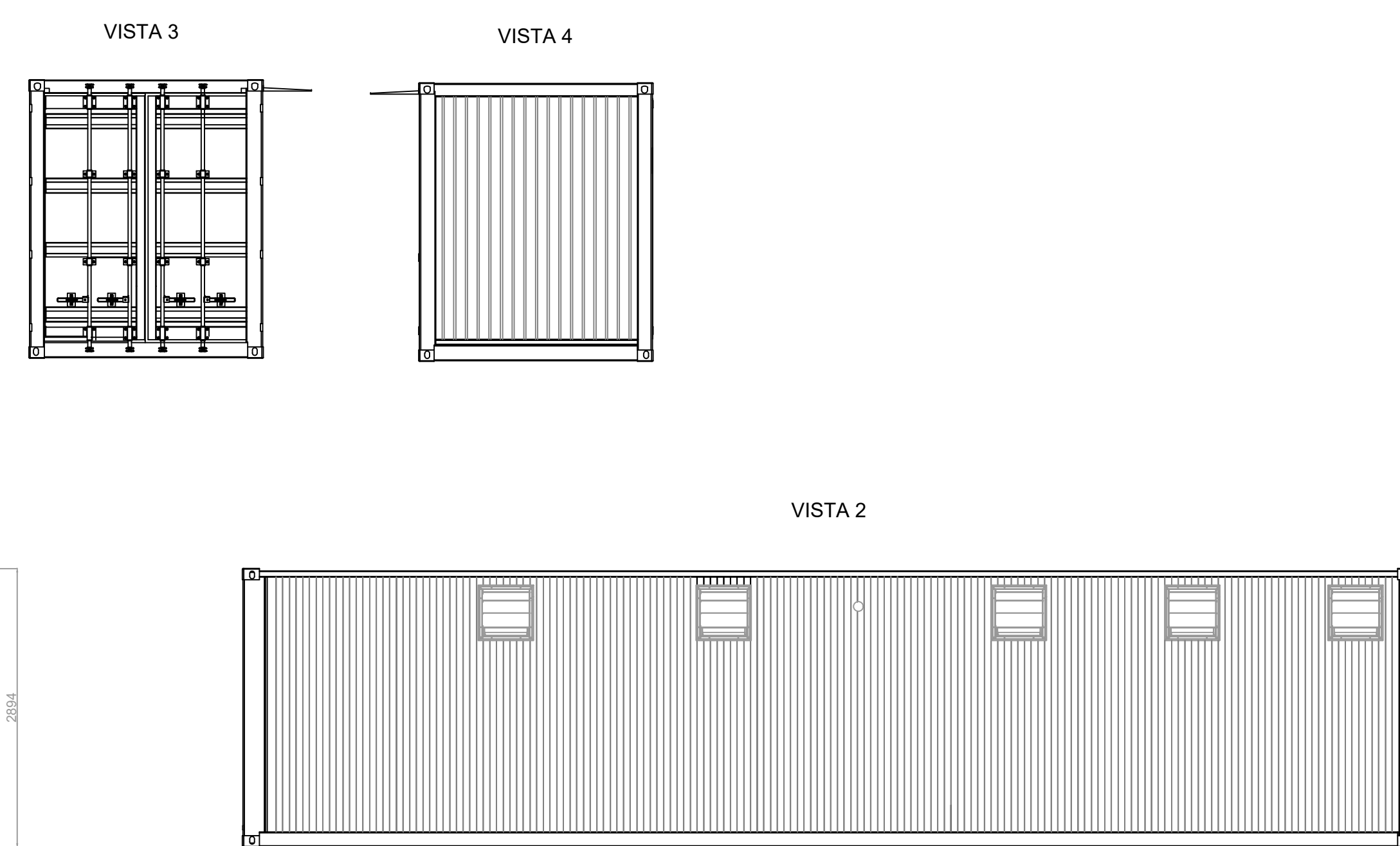
Cabine di Raccolta - Pianta Posizione Apparecchiature



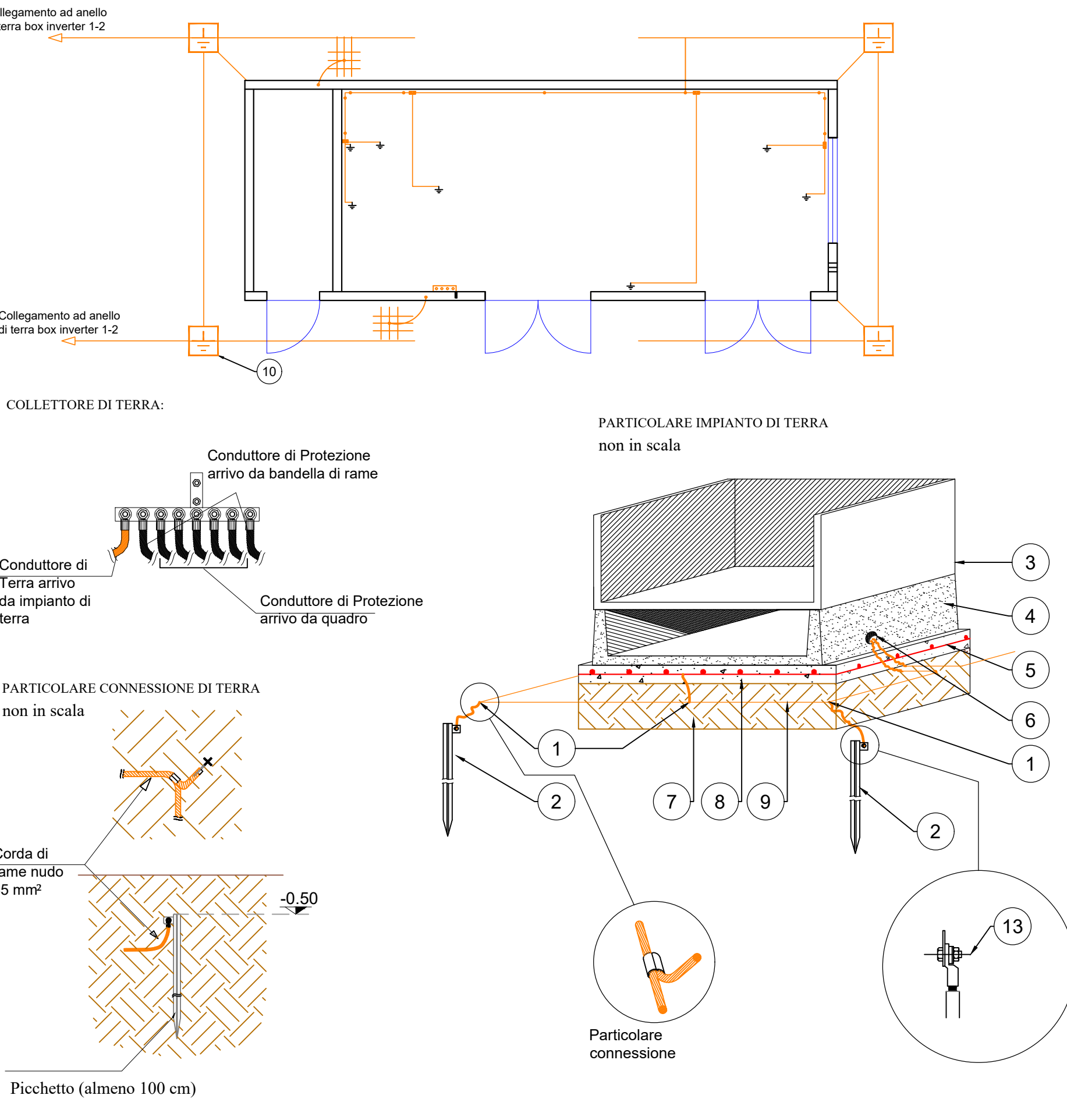
Pianta vasca di fondazione



Magazzini e vani tecnici

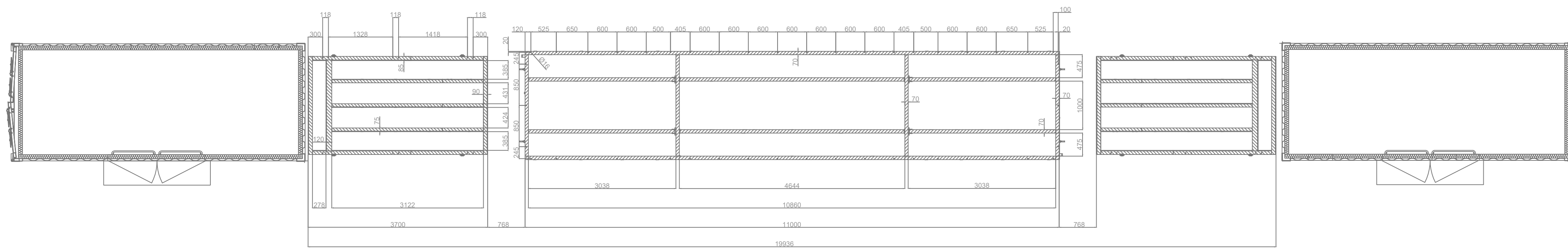


Cabine di Raccolta - Schema impianto di terra interno ed esterno

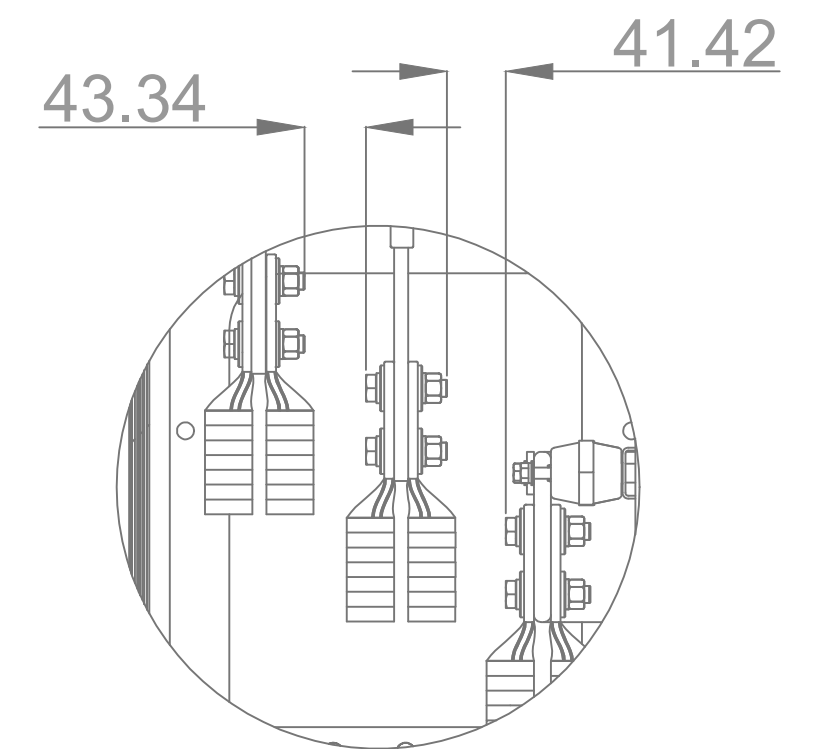


Pianta

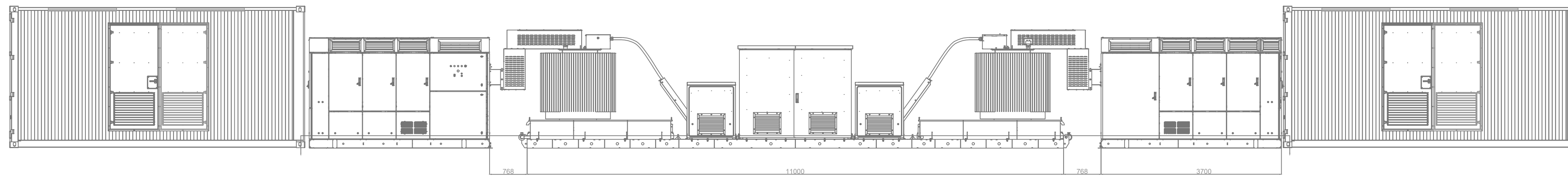
TWINSKID
PICON I, II, III V2



Dettaglio

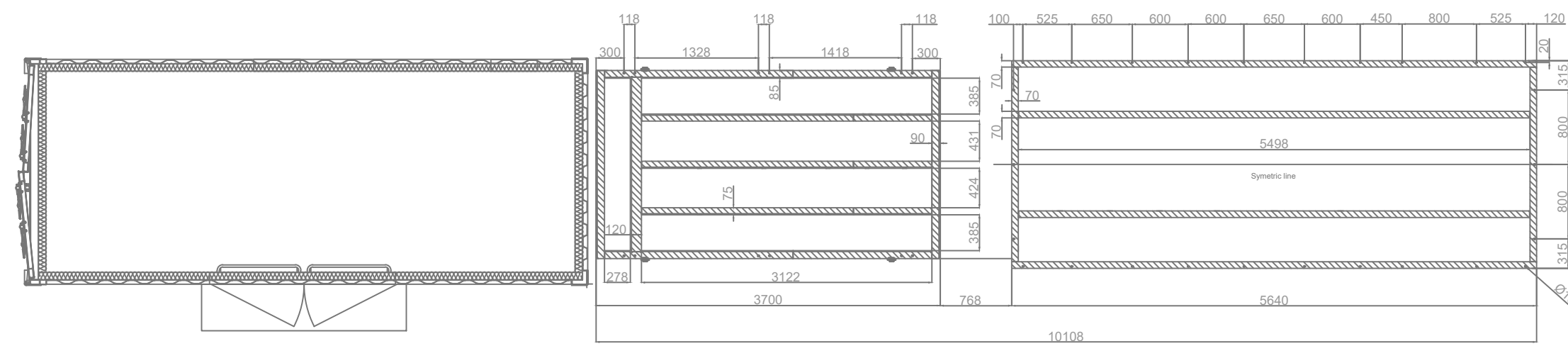


Vista Frontale

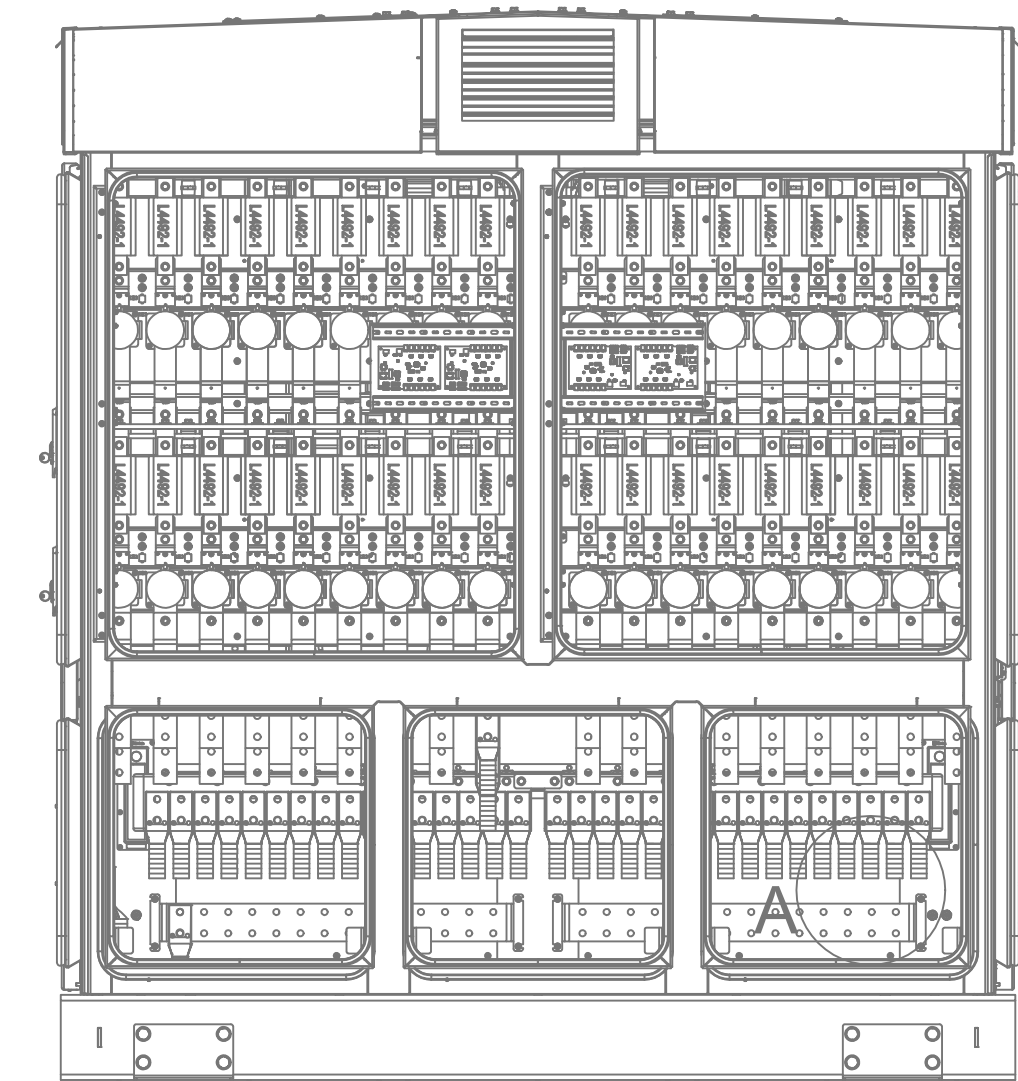
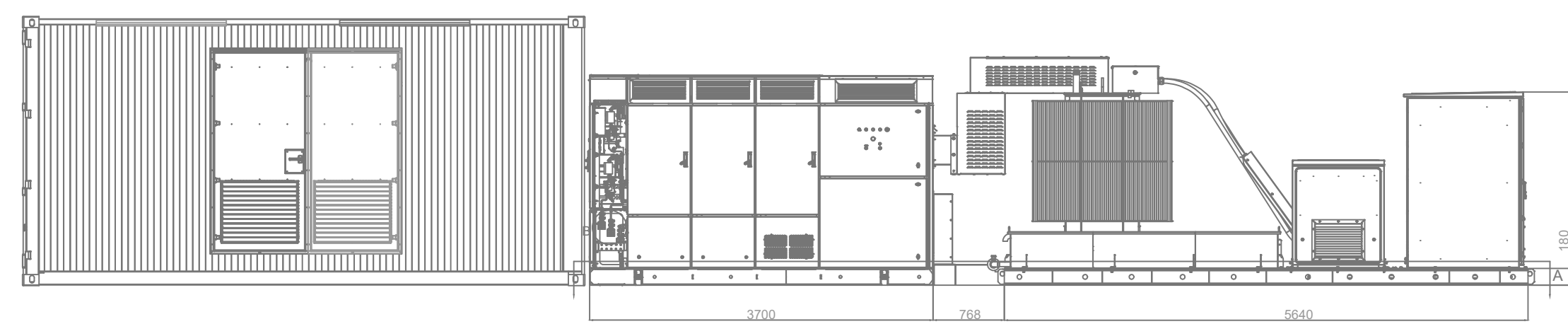


Pianta

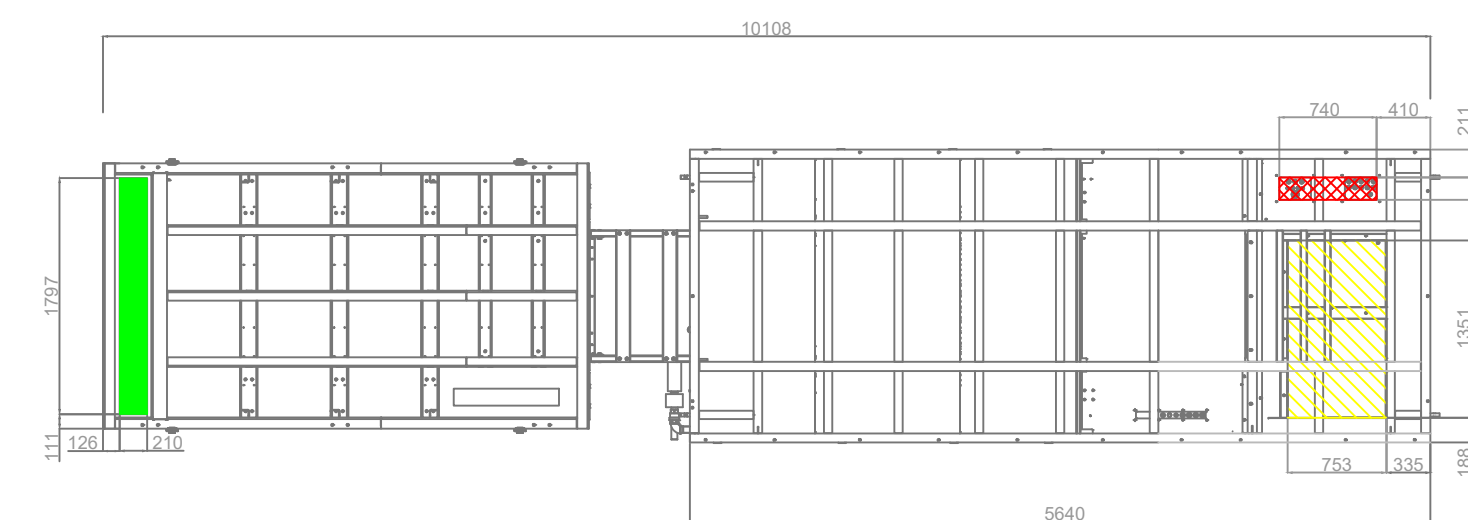
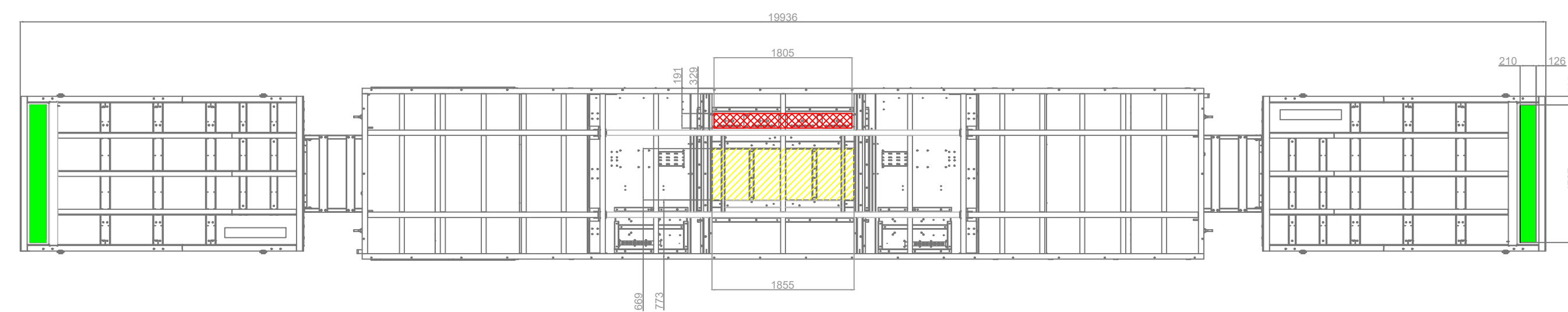
SKID FRAME 2 - DU DETAIL
PICON I, II, III V2



Vista Frontale



Vista laterale



- DC input and grounding
- MV connection
- LV cabinet grounding and comms (FO)