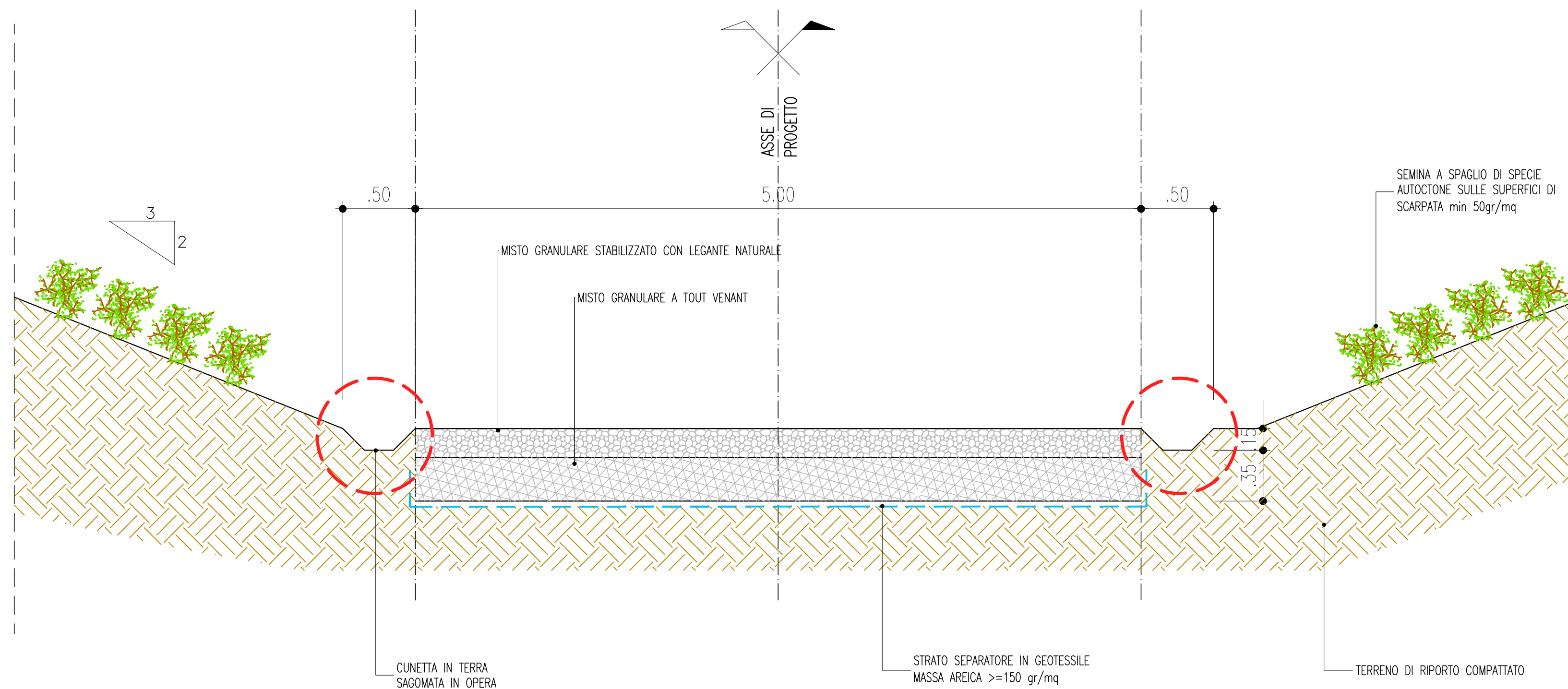
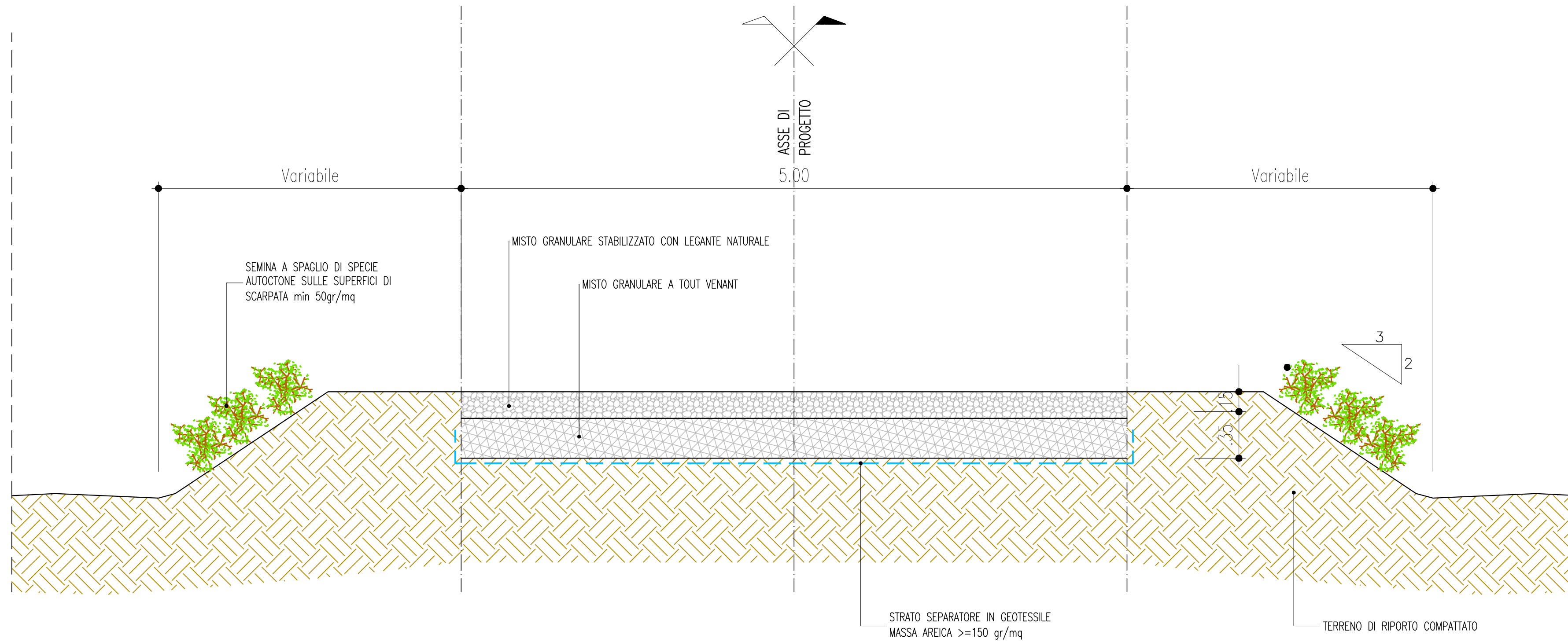
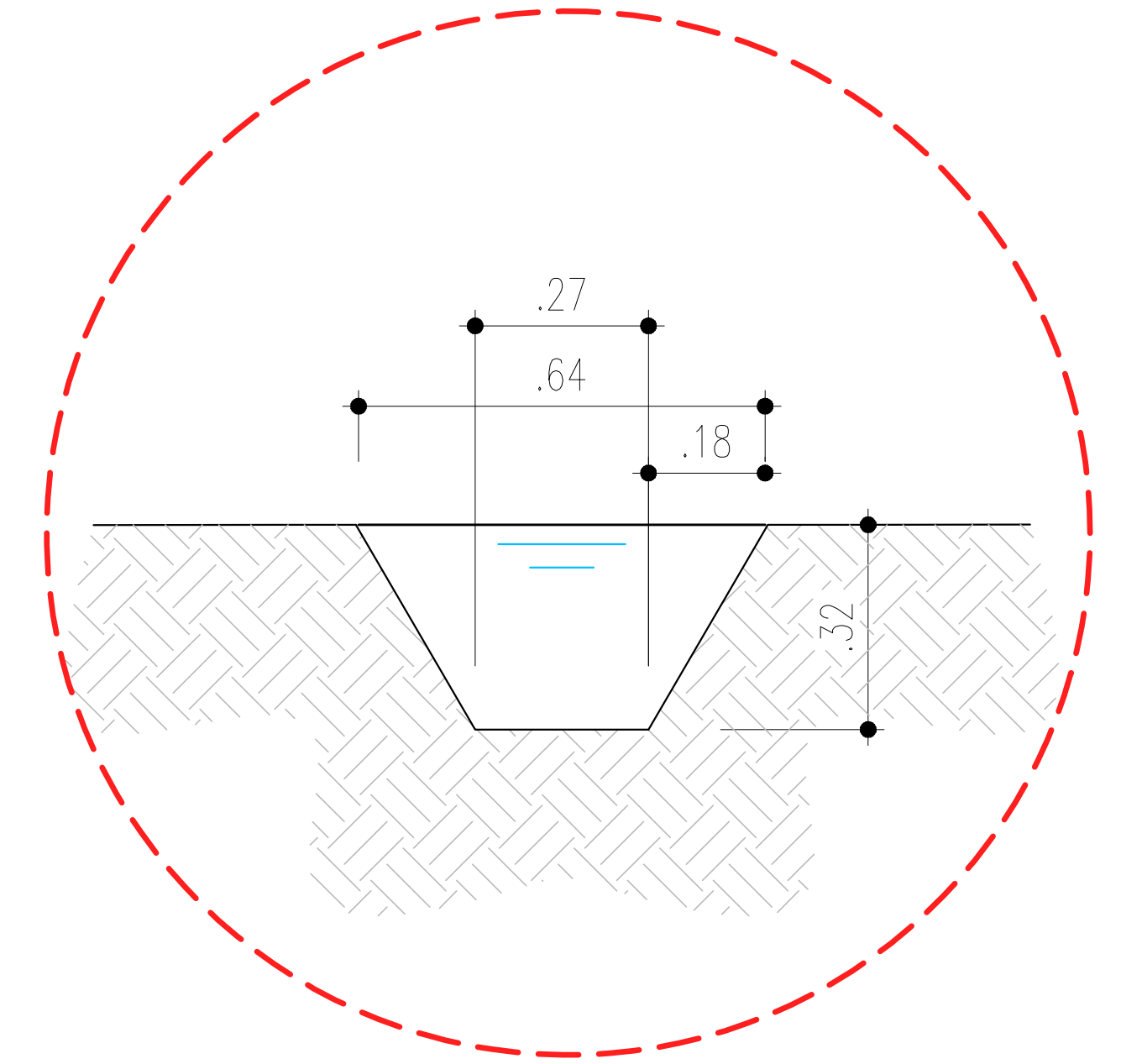


SEZIONI TIPO VIABILITA'
(SCALA 1 : 25)



DETTAGLIO FOSSO/CUNETTA IN TERRA
(SCALA 1 : 10)





REGIONE BASILICATA
PROVINCIA DI MATERA
COMUNE DI GROTTOLE



Committente:

LUCANIA WIND Energy S.r.l
Via Sardegna, 40
00187 ROMA

Titolo del progetto:

**Progetto Definitivo
Parco Eolico "Grottole"**

Documento:

N° Documento:

	CONTR.	DISC.	ISDSC.	REV.	ELABORATO	REV.
IT	VesGro	Gem	GEN	CD	TR	009 0

**A.16.a.17.1 - Sezioni tipo
viabilità**

Progettista:



Ing. Saverio PAGLIUSO
Ing. Mario PERRI
Ing. Giorgio SALATINO



F4 Ingegneria srl
Via Di Giura - Centro direzionale, 85200 Potenza
Tel: +39 0971 1944797 - Fax: +39 0971 55452
www.f4ingegneria.it - f4ingegneria@pec.it

Il Direttore Tecnico
(Ing. Giovanni DI SANTO)

Società certificata secondo la norma UNI-EN ISO 9001:2015 per l'erogazione di servizi di ingegneria nei settori: civile, idraulica, acustica, energia, ambiente (settore IAF-34).




Gennaio 2022	Prima emissione	GDS	GMA	GZU
DATA	DESCRIZIONE	REDATTO	VERIFICATO	APPROVATO