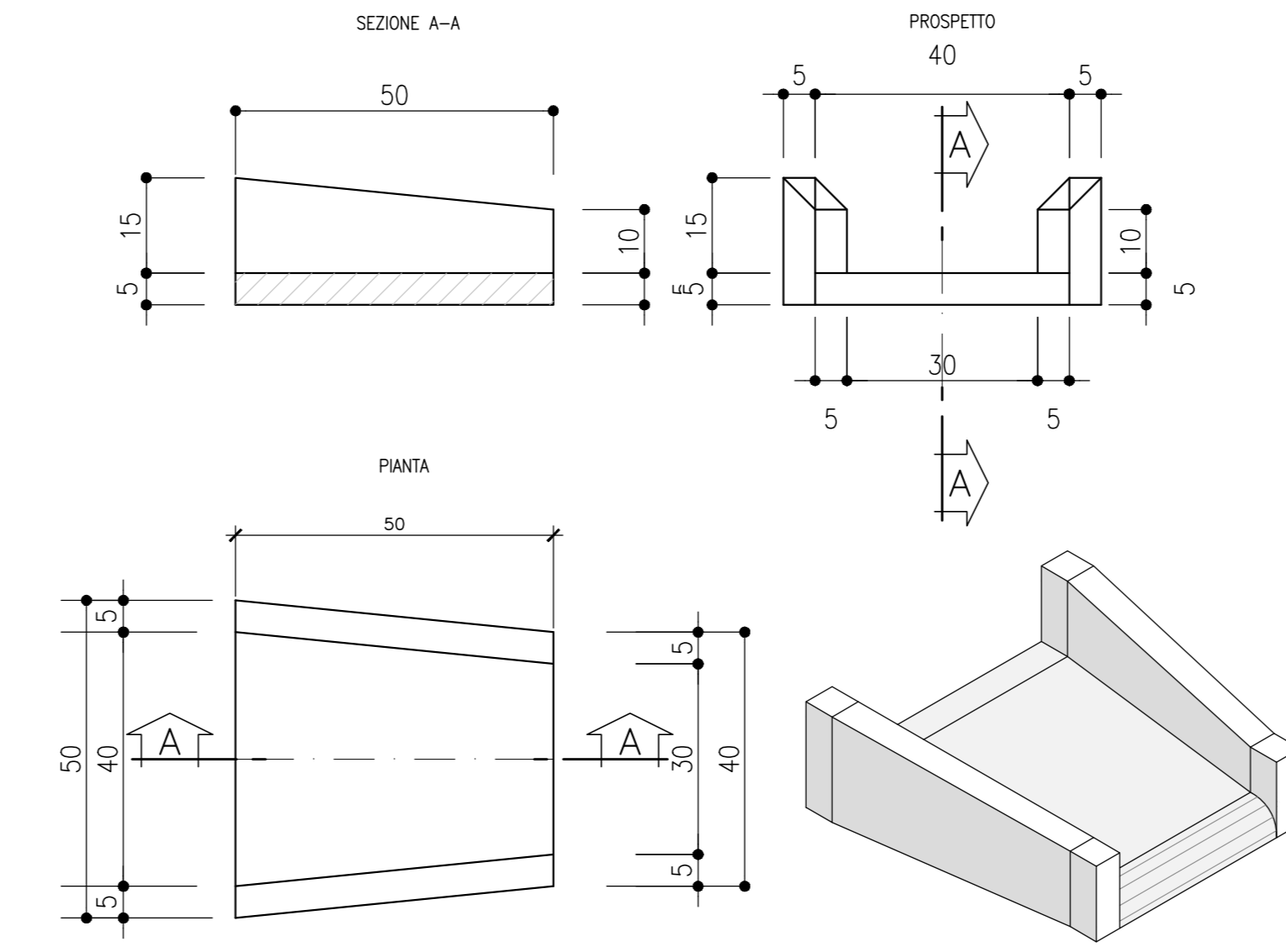
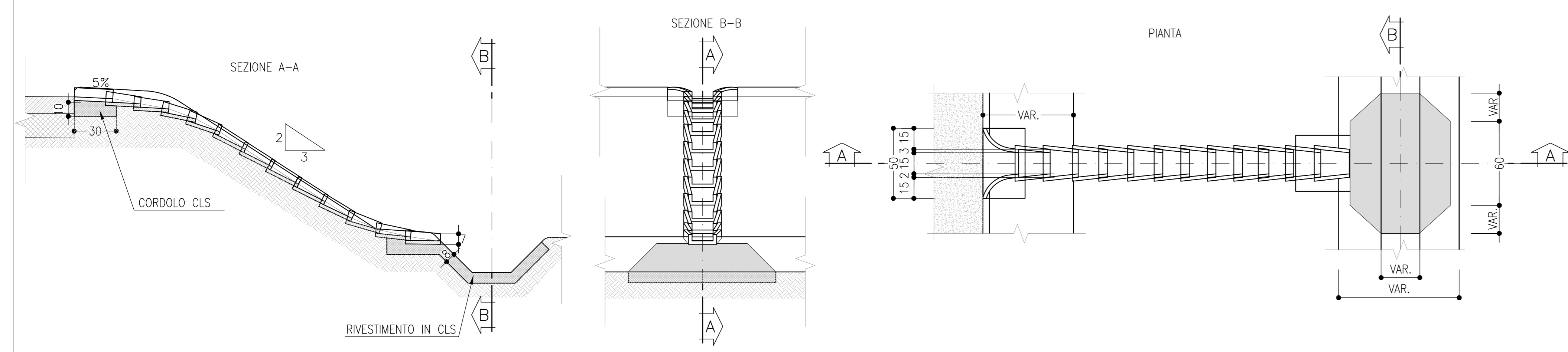


PARTICOLARE SCARICO CON EMBRICI
SCALA 1:20

PARTICOLARE EMBRICI
SCALA 1:10

EMBRICE CON RECAPITO IN FOSSO DRENANTE
SCALA 1:20



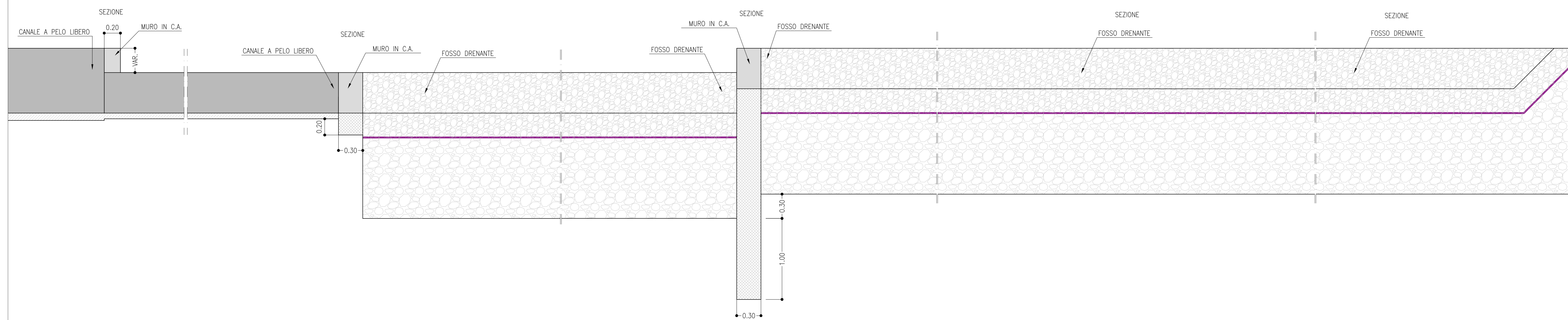
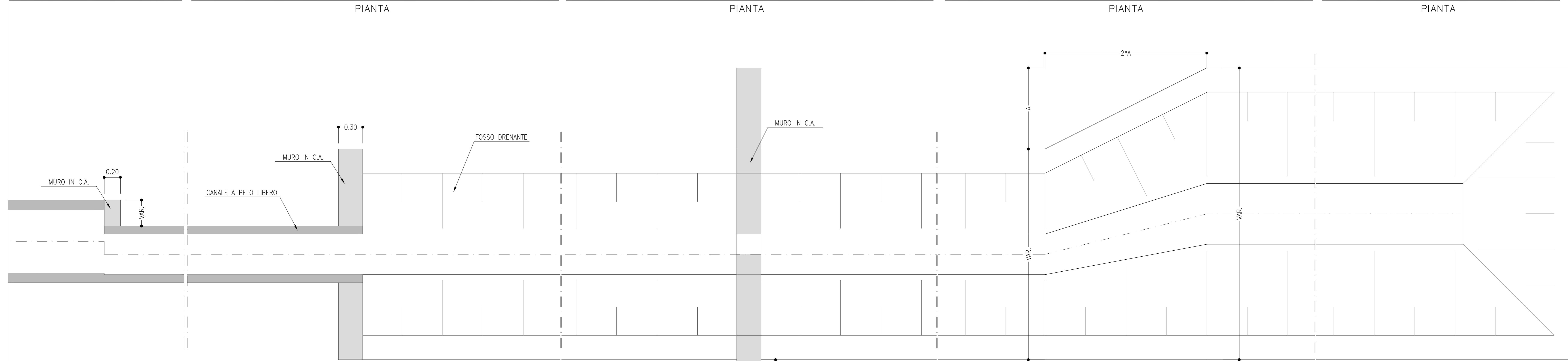
TRANSIZIONE TRA CANALI A PELO LIBERO
SCALA 1:20

TRANSIZIONE TRA FOSSO DRENANTE E CANALE A PELO LIBERO
SCALA 1:20

TRANSIZIONE TRA FOSSI DRENANTI POSTI A QUOTE DIVERSE
SCALA 1:20

TRANSIZIONE TRA FOSSI DRENANTI DI DIVERSE DIMENSIONI
SCALA 1:20

TRATTO TERMINALE FOSSO DRENANTE
SCALA 1:20



COMMITTENTE: 
 PROGETTAZIONE: 

INFRASTRUTTURE FERROVIARIE STRATEGICHE DEFINITE DALLA LEGGE OBIETTIVO N. 443/01 e s.m.i

U.O. PROGETTAZIONE INTEGRATA NORD
PROGETTO DEFINITIVO
 LINEA AV/AC MILANO - VENEZIA
 LOTTO FUNZIONALE TRATTA AV/AC BRESCIA EST - VERONA
NODO AV/AC DI VERONA: INGRESSO OVEST

ID - IDRAULICA DI SEDE FERROVIARIA
 PARTICOLARI E DETTAGLI OPERE DI DRENAGGIO E SMALTIMENTO FERROVIARIO
 TAV. 1/2

SCALA: **VARIE**

| COMMESSA | LOTTO | FASE | ENTE | TIPO DOC. | OPERA/DISCIPLINA | PROGR. | REV. |
|----------|-------|------|------|-----------|------------------|--------|------|
| IN1A | 20 | D | 28 | BZ | 100002 | 001 | A |

| Rev. | Descrizione | Redatto | Data | Verificato | Data | Approvato | Data | Autorizzato / Data |
|------|---------------------|---------|-----------|------------|-----------|--------------|-----------|------------------------|
| A | Emissione Esecutiva | | Gen. 2022 | M. Bigo | Gen. 2022 | C. Mazzocchi | Gen. 2022 | A. Perego Gen. 2022 |