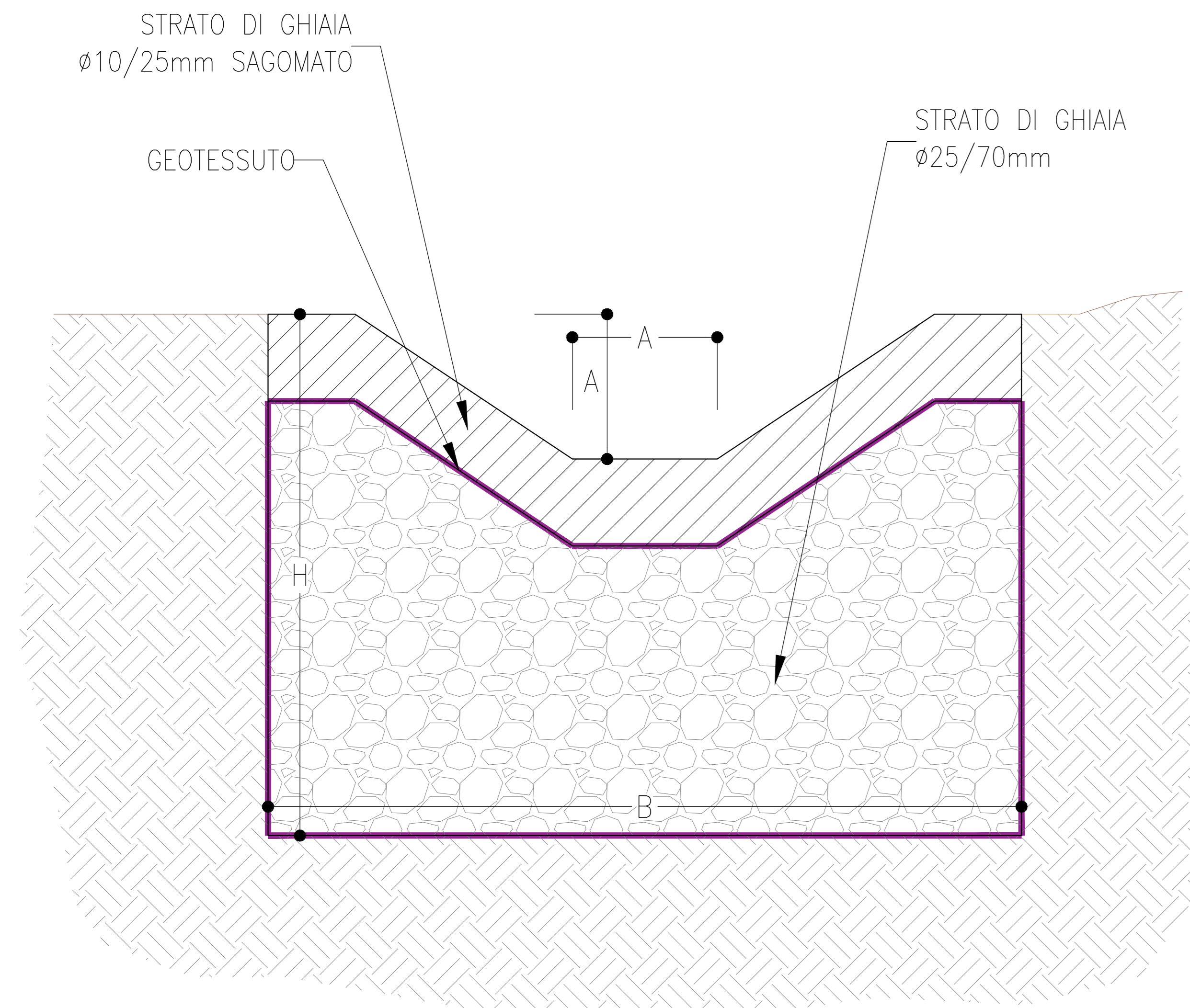
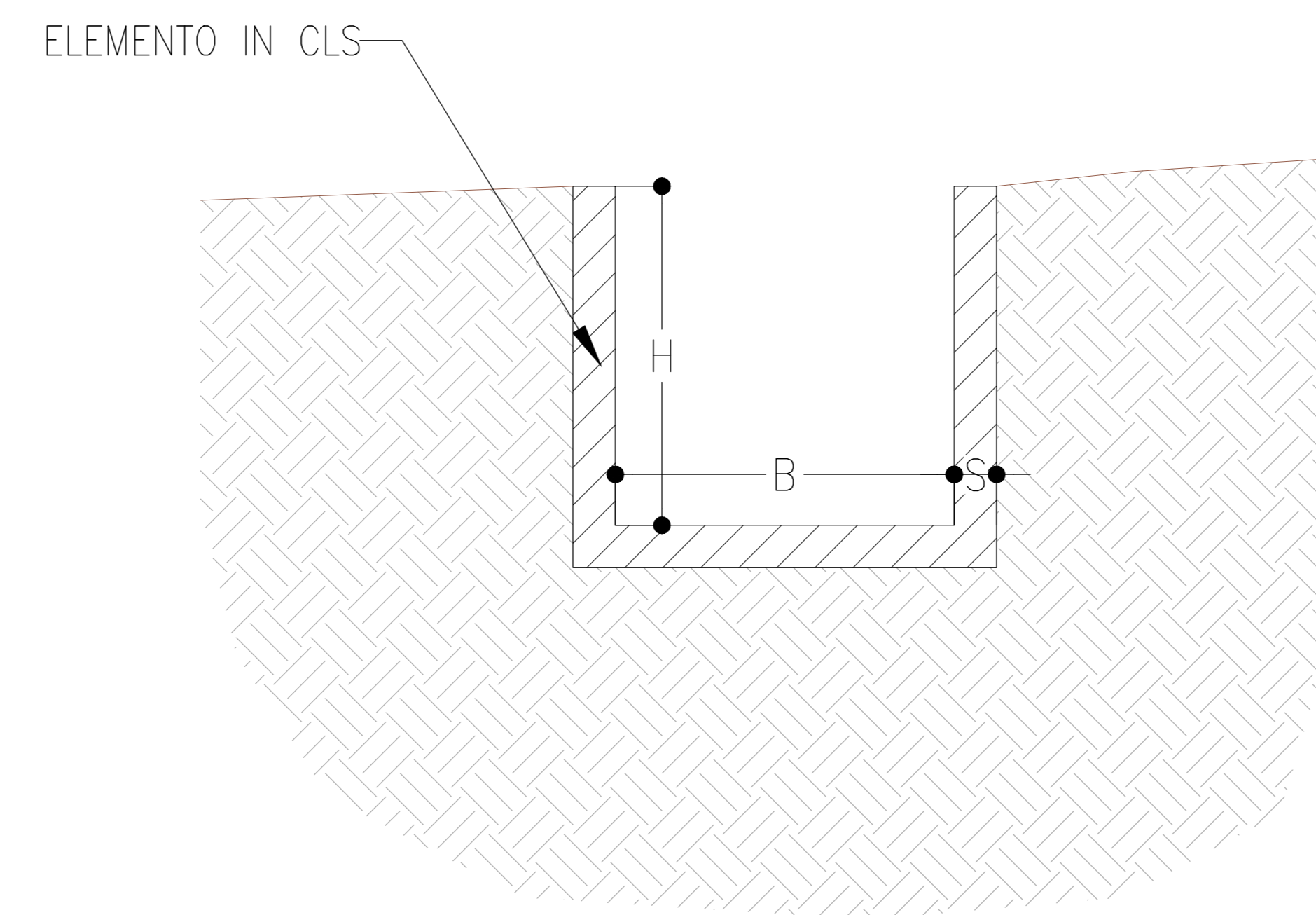


SEZIONE TIPO
FOSSO DRENANTE



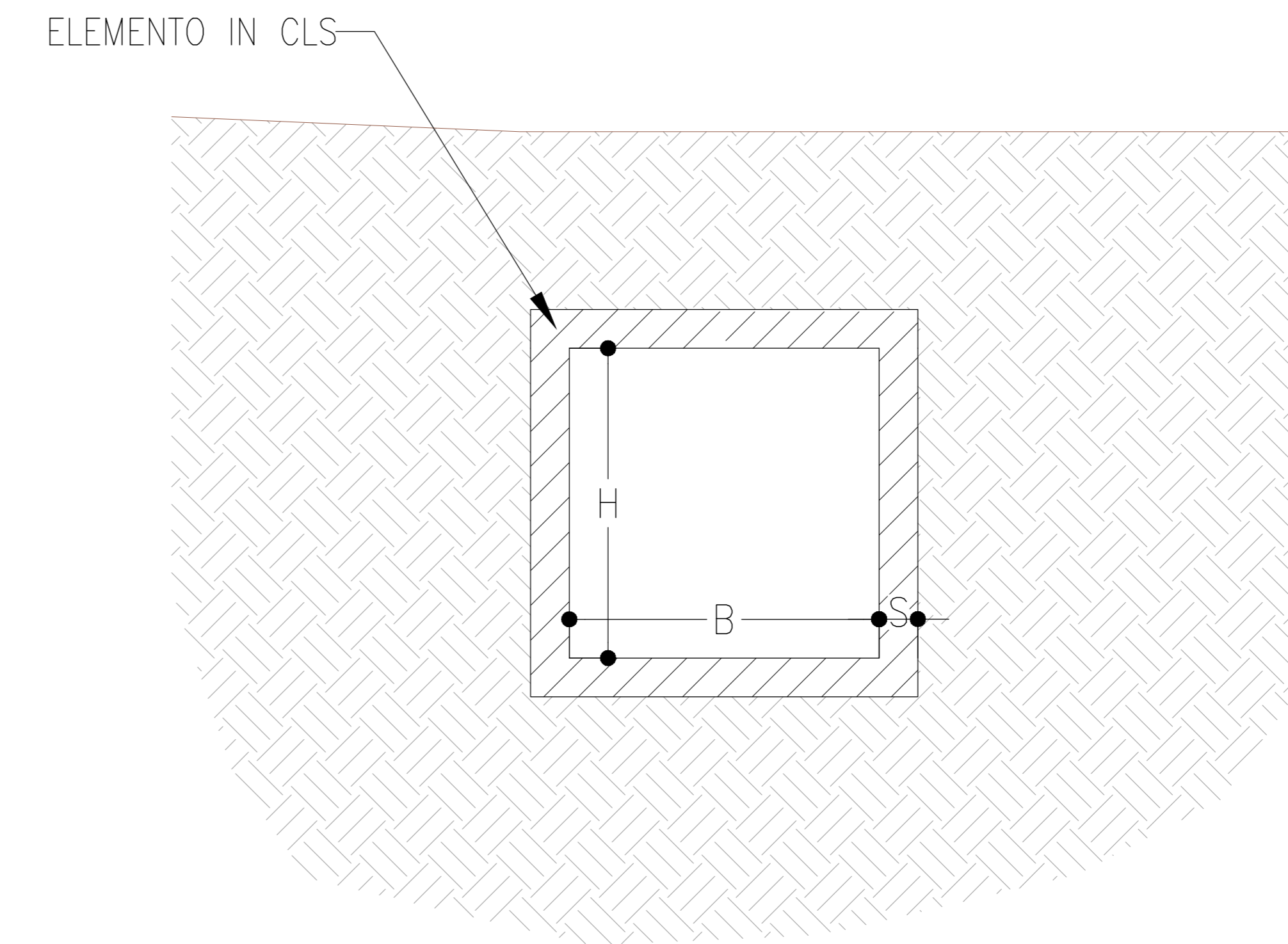
TIPO	H sp. min./max.	B	A
T1	1.30	2.60	0.50

SEZIONE TIPO
CANALE A CIELO APERTO



TIPO	H	B	S
CA050	0.50	0.50	0.07
CA060	0.60	0.60	0.10
CA080	0.80	0.80	0.10

SEZIONE TIPO
CANALE INTERRATO



TIPO	H	B	S
CIO60	0.60	0.60	0.12
CIO80	0.80	0.80	0.14

SEZIONE TIPOLOGICA DI CONDOTTA
PASSANTE SOTTO BINARIO
1:10

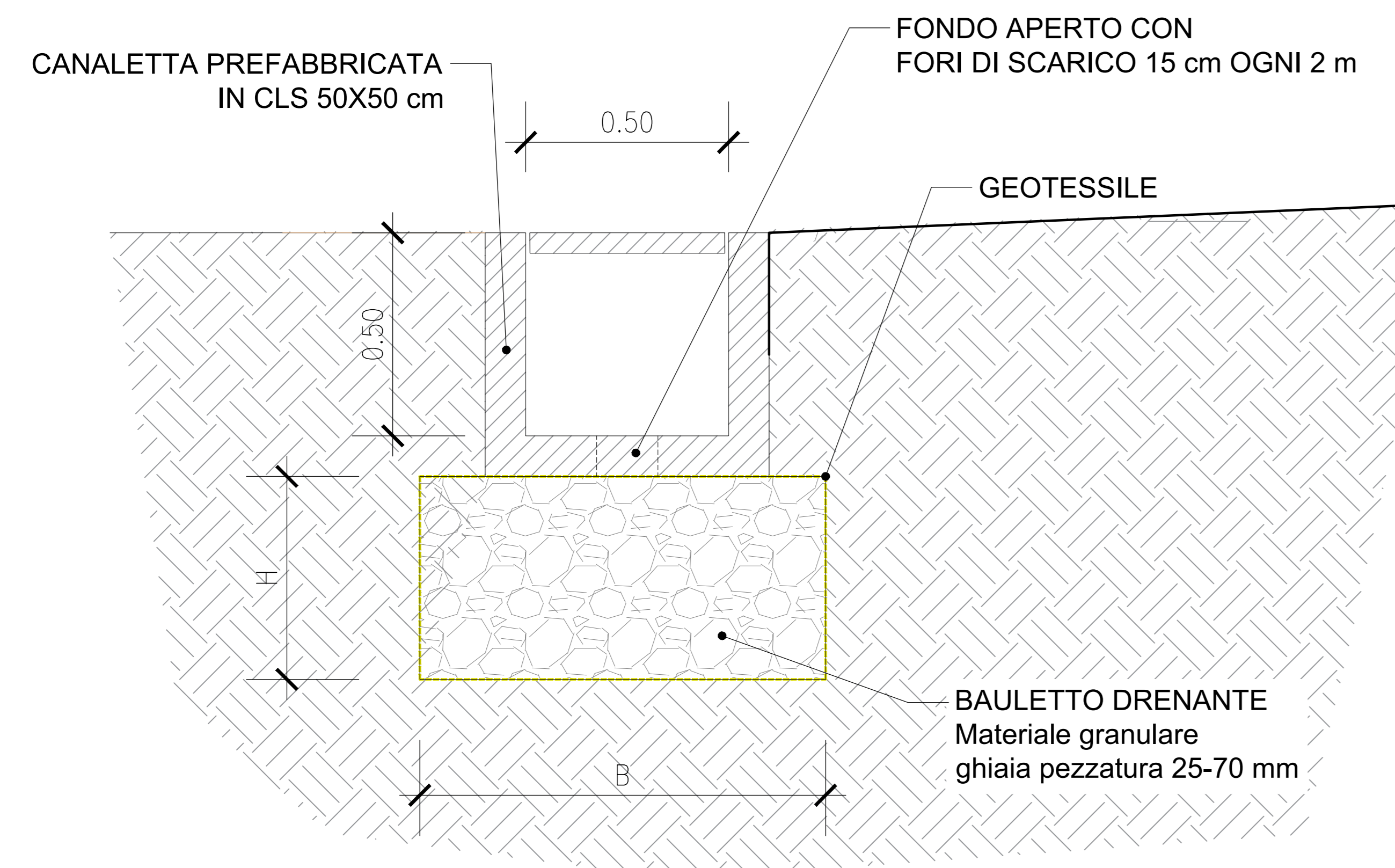


TABELLA DIMENSIONI (cm)		
TIPO	B	H
CA050B1	100.00	50.00
CA050B2	120.00	50.00
CA050B3	120.00	80.00
CA050B4	140.00	50.00
CA050B5	140.00	80.00
CA050B6	200.00	50.00
CA050B7	200.00	80.00
CA060B2	120.00	50.00
CA060B5	140.00	80.00
CA060B6	200.00	50.00
CA060B7	200.00	80.00
CA080B6	200.00	50.00
CA080B8	200.00	90.00

SEZIONE TIPOLOGICA DI CONDOTTA
PASSANTE SOTTO BINARIO
1:10

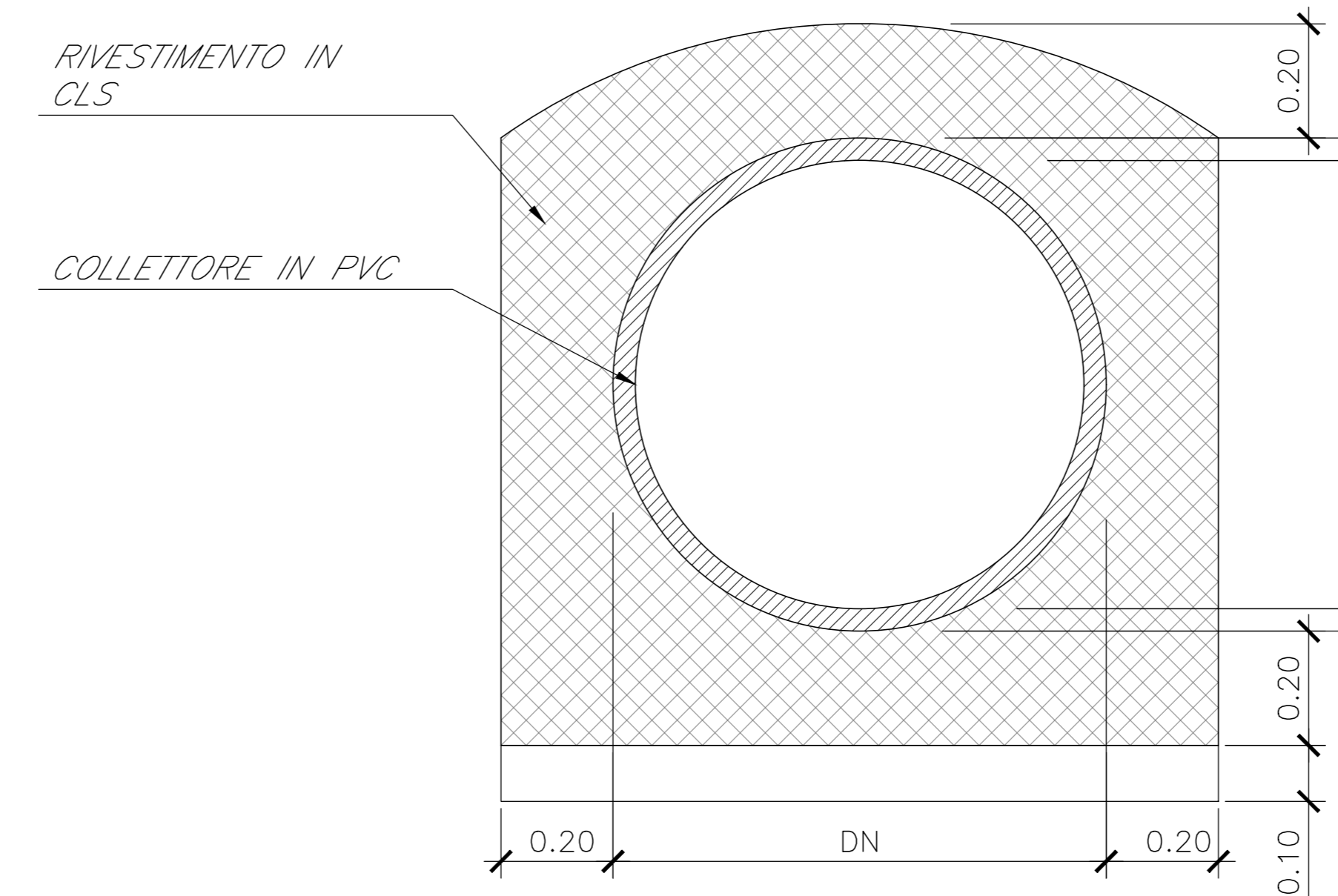


TABELLA DIMENSIONI (mm)			
TIPO	DN	Di	s
DN400	400	369.40	15.30
DN500	500	470.80	14.60
DN630	630	593.20	18.40

COMMITTENTE:
 **RFI**
Rete Ferroviaria Italiana
GRUPPO FERROVIE DELLO STATO ITALIANE

PROGETTAZIONE:
 **ITALFERR**
GRUPPO FERROVIE DELLO STATO ITALIANE

INFRASTRUTTURE FERROVIARIE STRATEGICHE DEFINITE DALLA
LEGGE OBIETTIVO N. 443/01 e s.m.i

CUP: J14H2000440001

U.O. PROGETTAZIONE INTEGRATA NORD

PROGETTO DEFINITIVO

LINEA AV/AC MILANO - VENEZIA
LOTTO FUNZIONALE TRATTA AV/AC BRESCIA EST - VERONA

NODO AV/AC DI VERONA: INGRESSO OVEST

ID01 - IDROLOGIA E IDRAULICA

Tipologico sistemazioni idrauliche
TAV. 2/2

SCALA:
VARIE

COMMESSA LOTTO FASE ENTE TIPO DOC. OPERA/DISCIPLINA PROGR. REV.

IN1A 20 D 28 BZ I00002 002 A

Rev.	Descrizione	Redatto	Data	Verificato	Data	Approvato	Data	Autorizzato / Data
A	Emissione Esecutiva		Gen. 2022	M. Rigo	Gen. 2022	C. Mazzocchi	Gen. 2022	A. Perego Gen. 2022