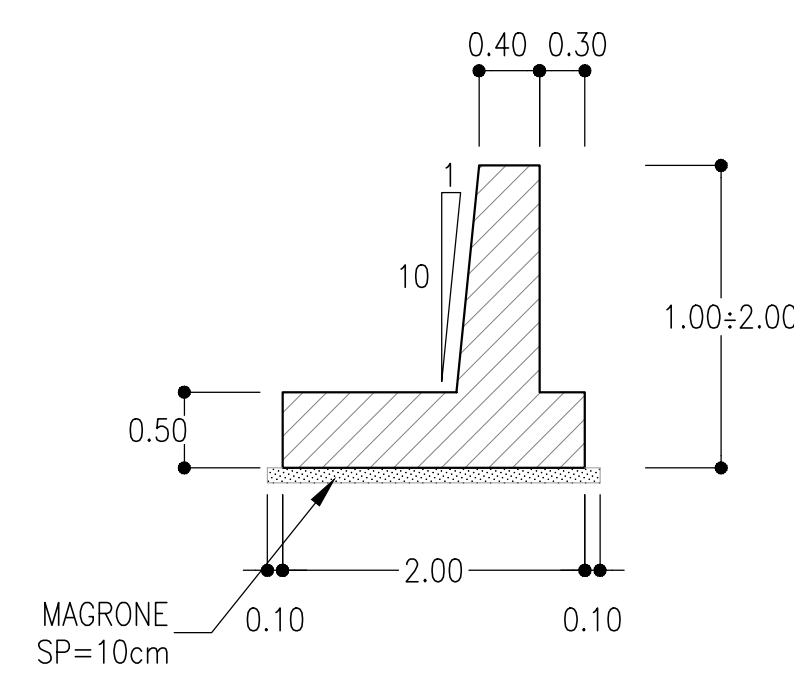
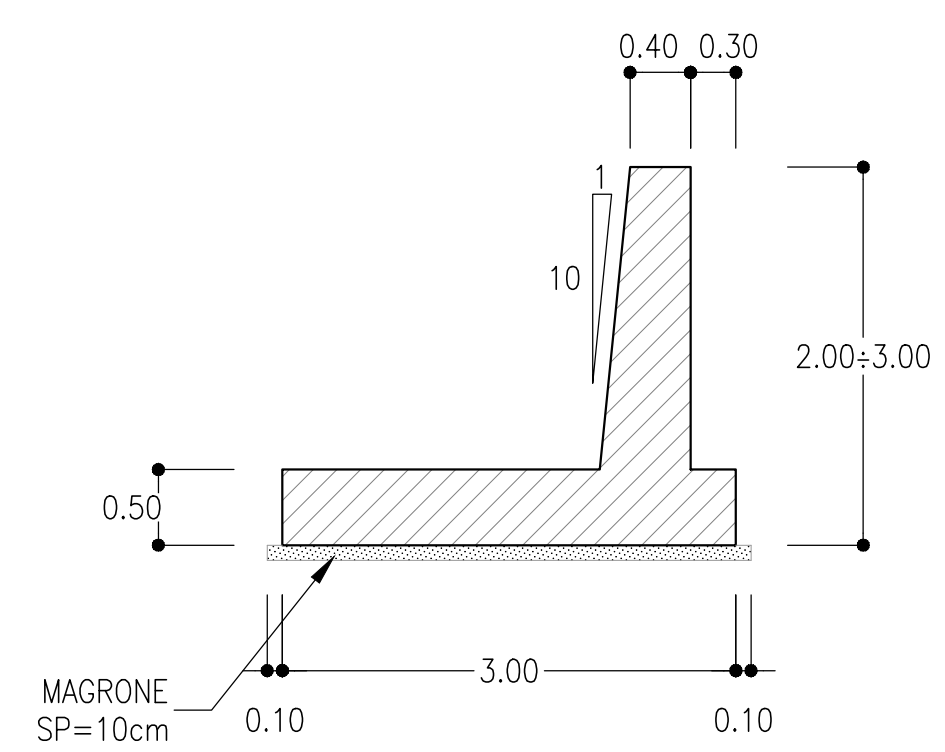


ABACO TIPOLOGIE MURI
SCALA 1:50
SEZIONE TRASVERSALE TIPO

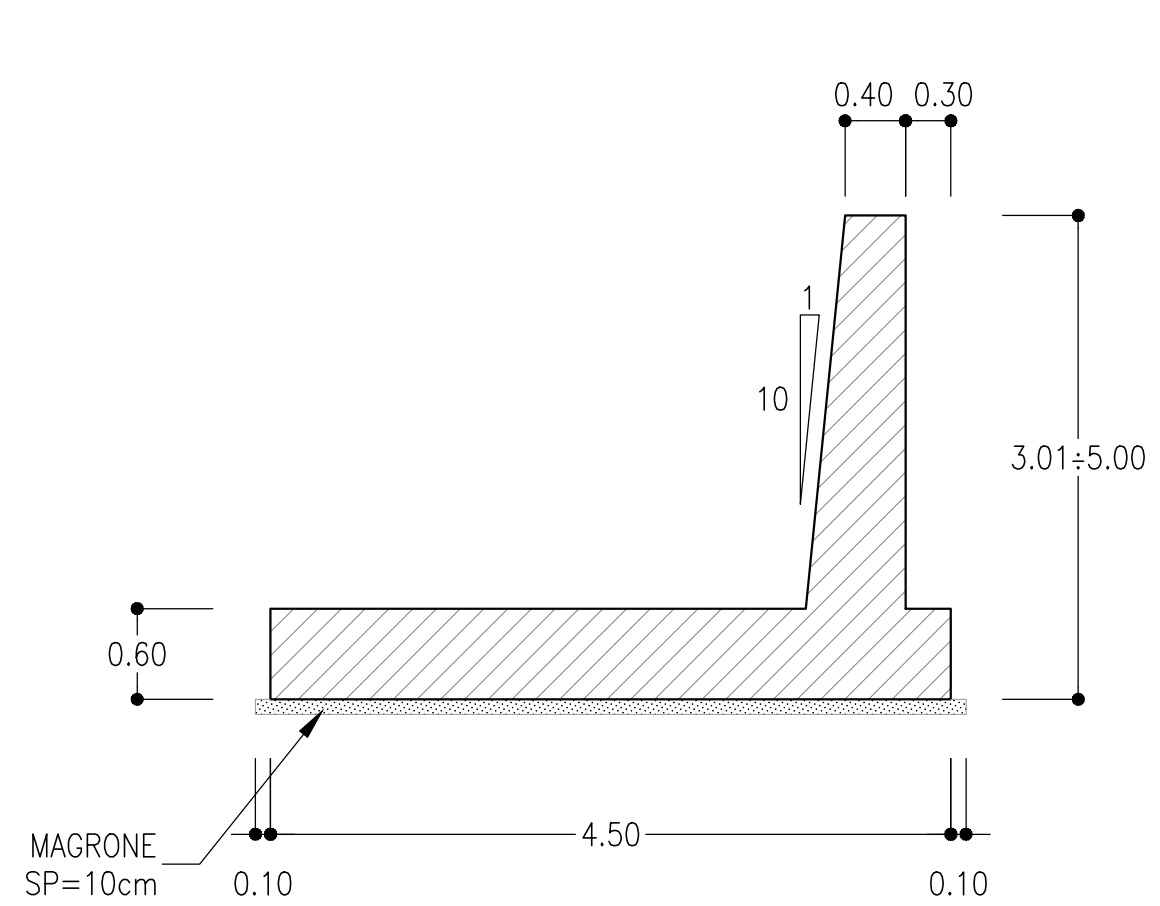
Muro tipo 1



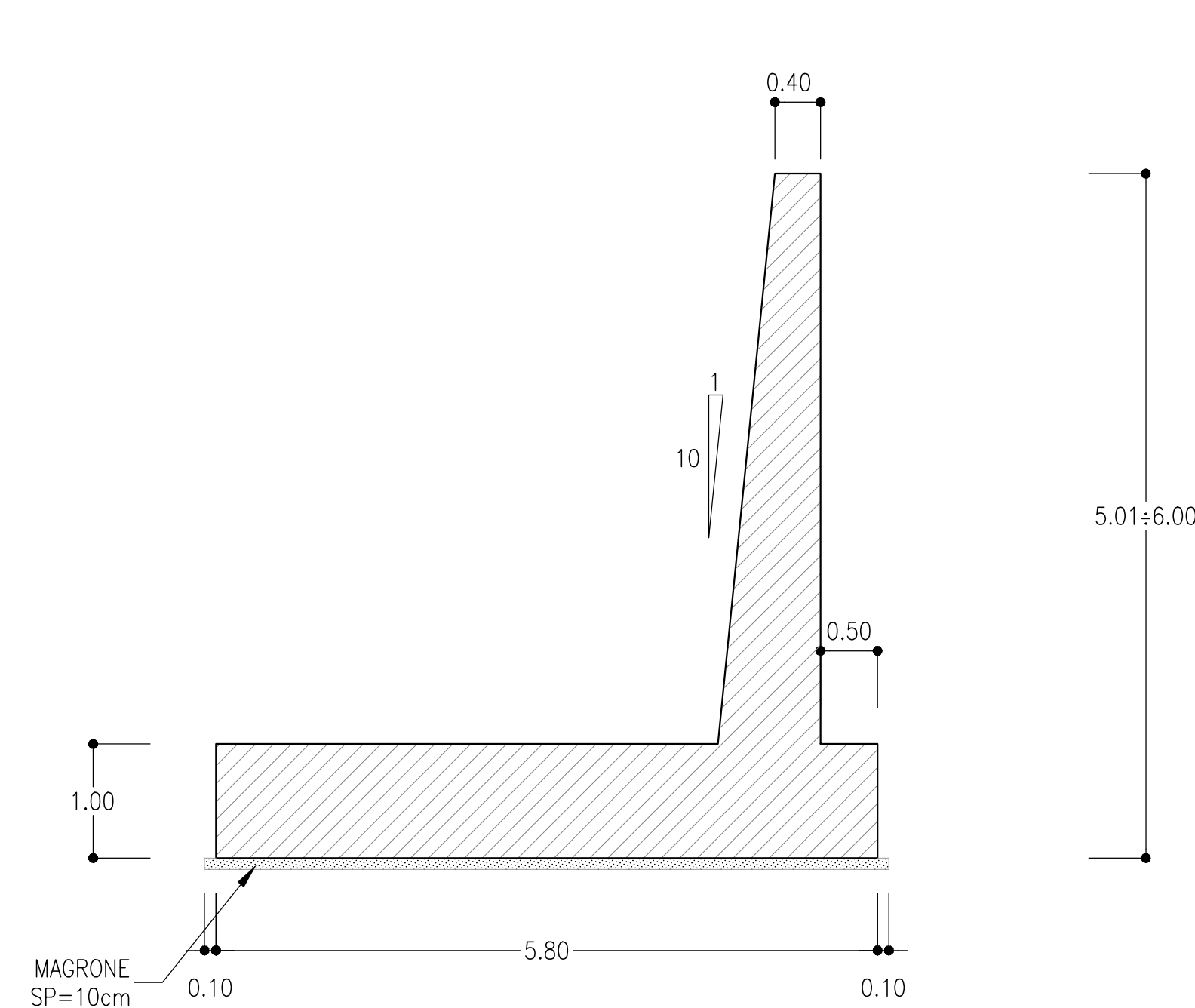
Muro tipo 2



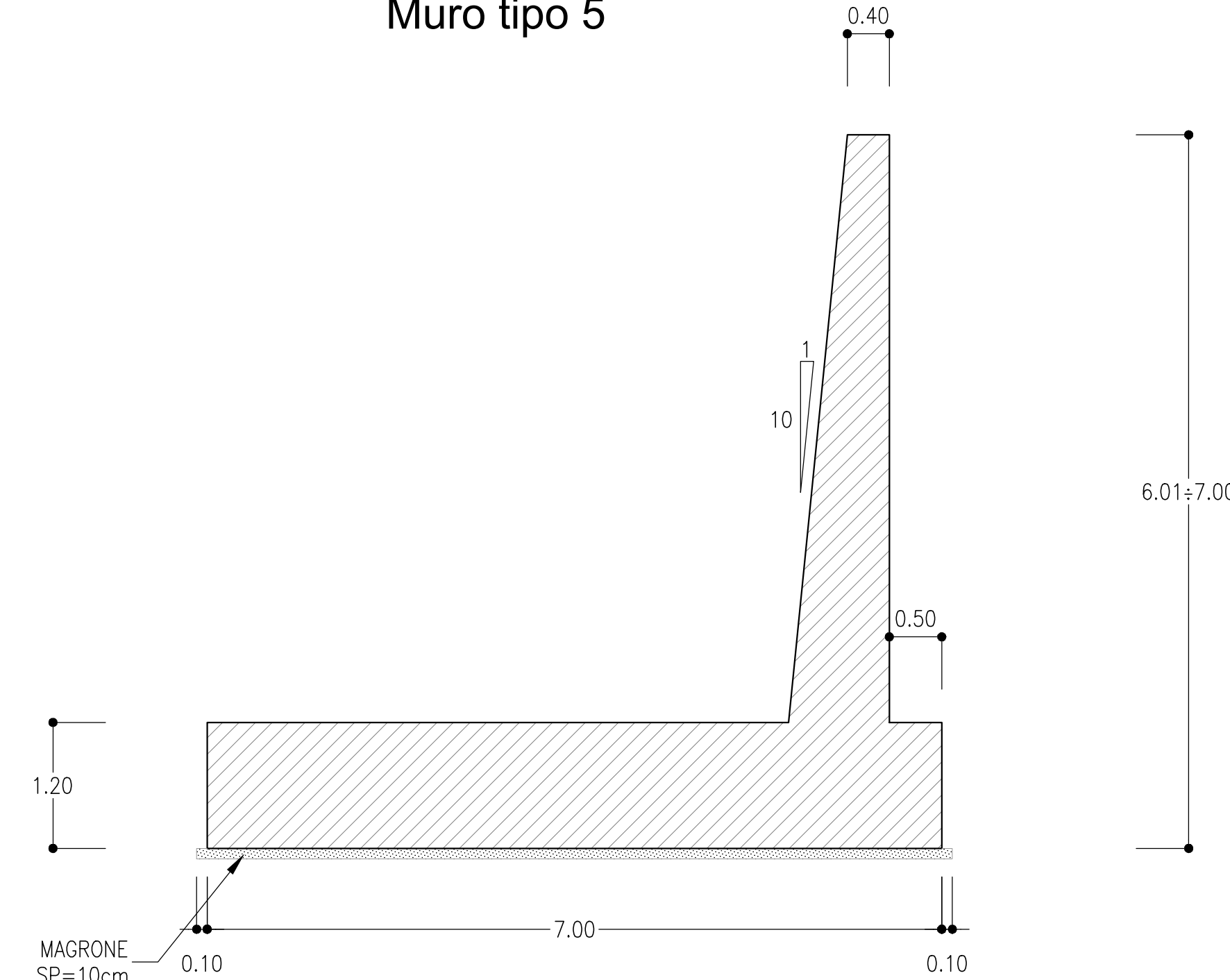
Muro tipo 3



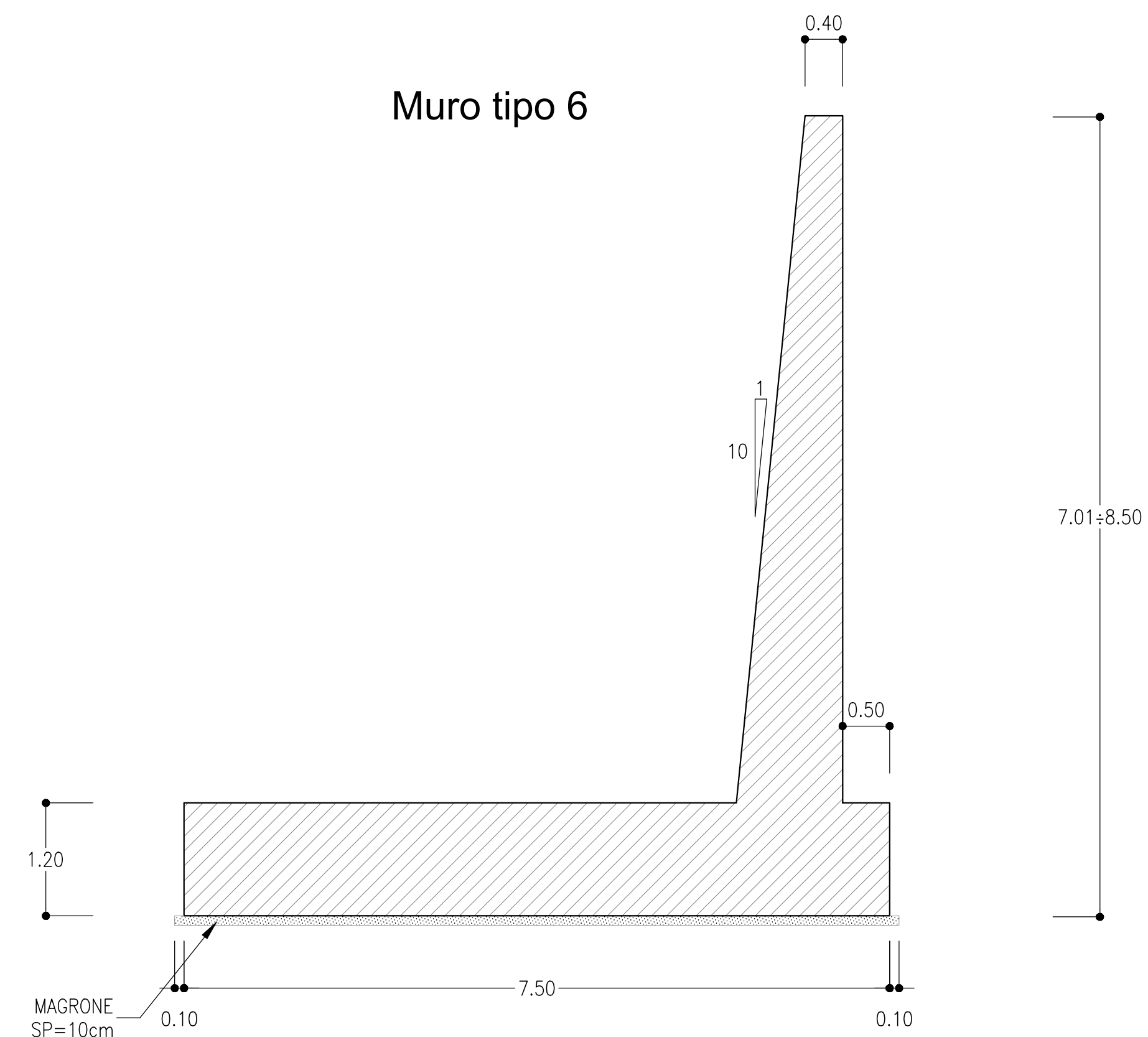
Muro tipo 4



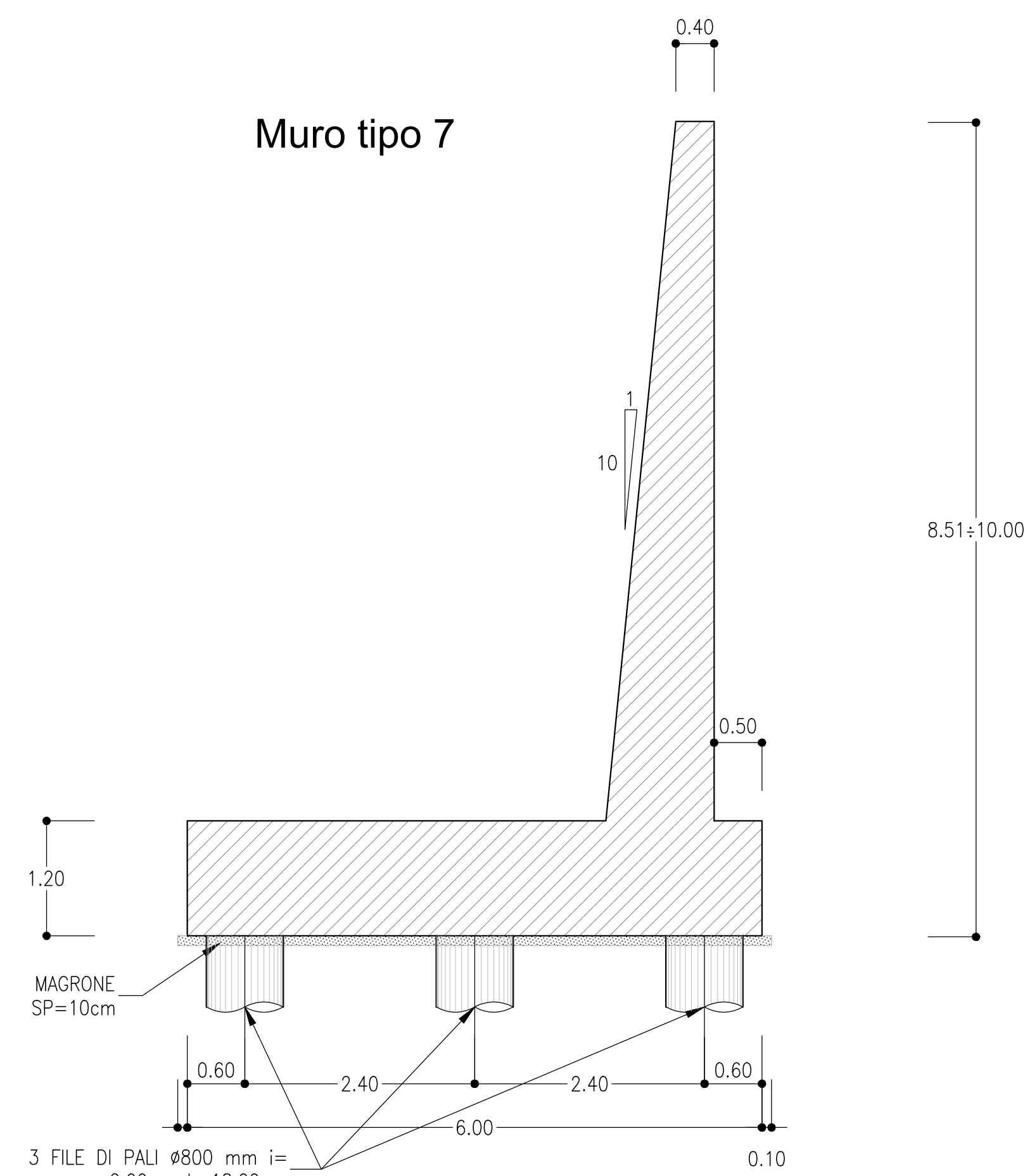
Muro tipo 5



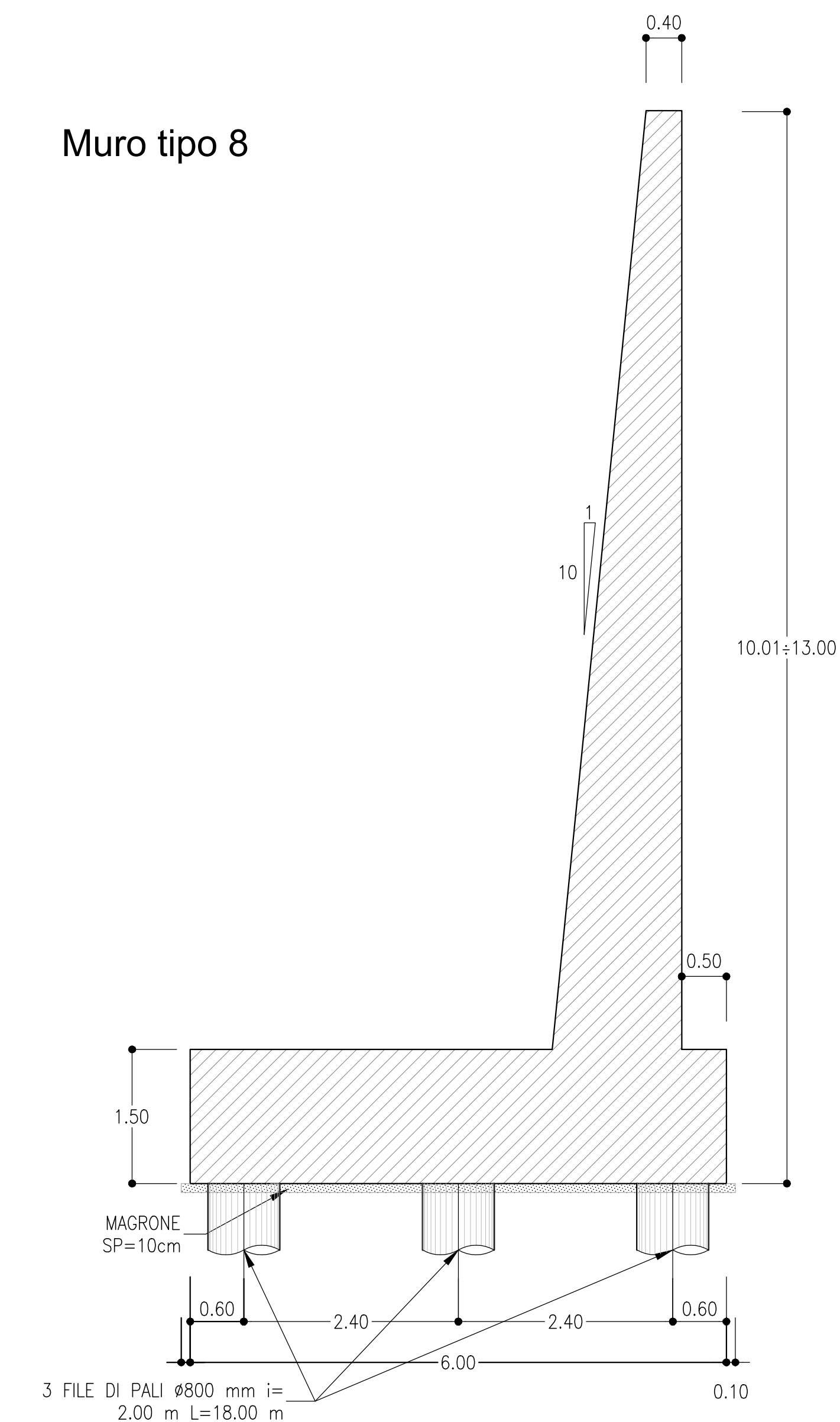
Muro tipo 6



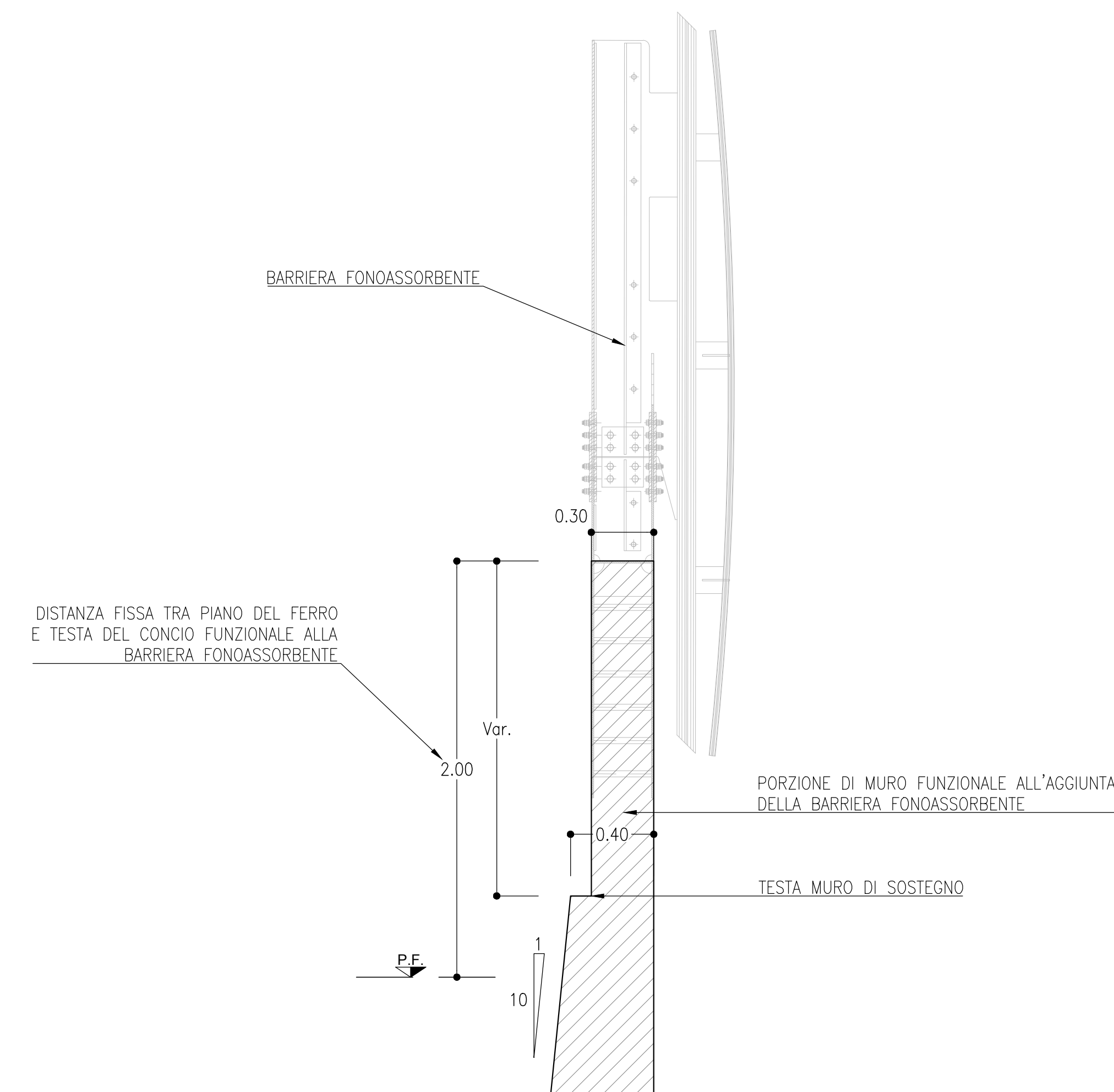
Muro tipo 7



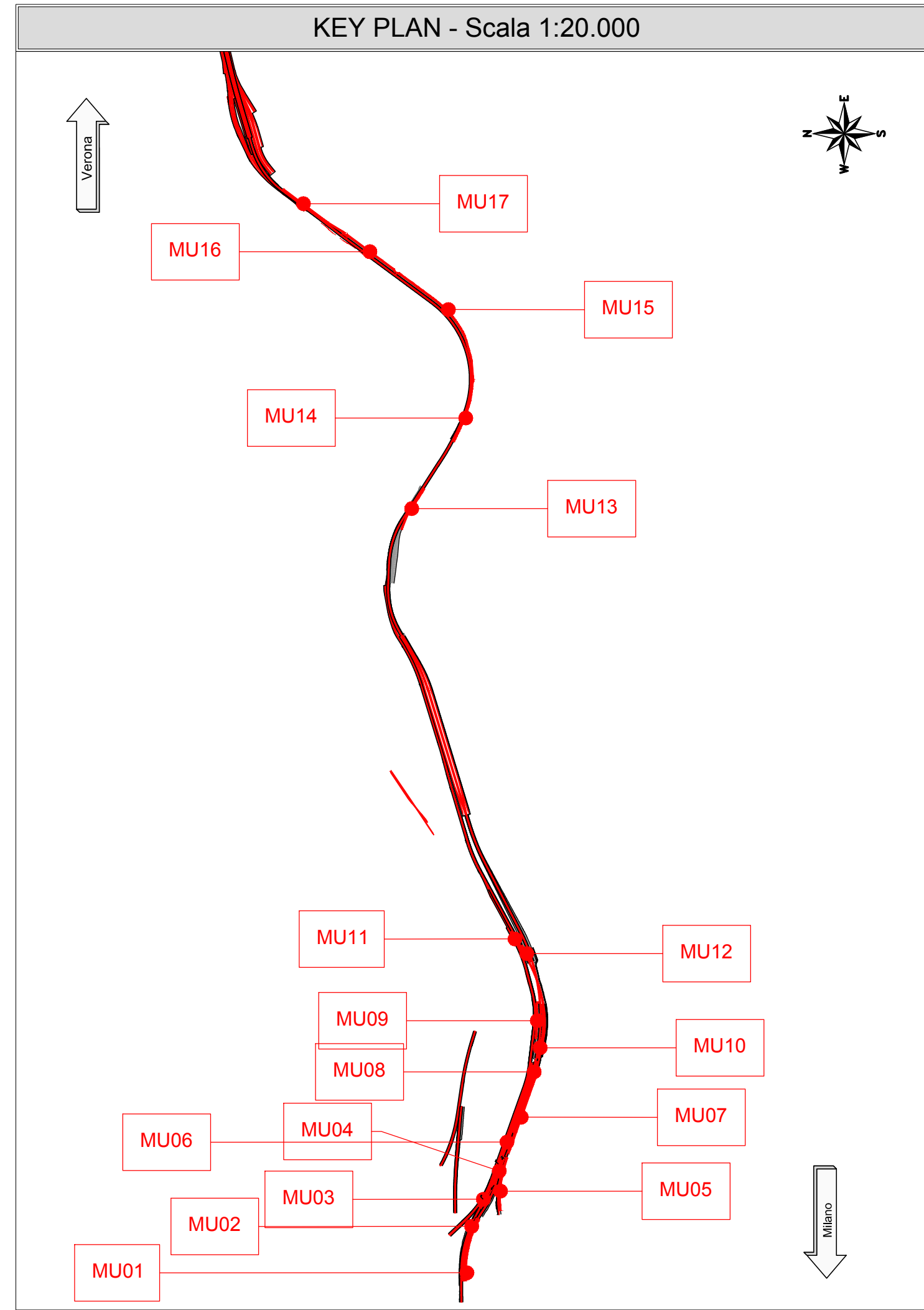
Muro tipo 8



DETTAGLIO TESTA MURO
SCALA 1:20
INNESTO BARRIERA FONDOASSORBENTE



NOTE:
IL PRESENTE DETTAGLIO E' VALIDO PER OGNI TIPOLOGIA DI MURO DI SOSTEGNO DA INTEGRARE ALLA TESTA MURO A SECONDA DELLE NECESSITA' DI INSERIMENTO DELLE BARRIERE FONDOASSORBENTI. VEDI ELABORATI SPECIFICI BARRIERE PER LA LORO UBICAZIONE. L'ALTEZZA DEL CONCIO FUNZIONALE ALLA BARRIERA FONDOASSORBENTE E' VARIABILE IN RELAZIONE ALL'ALTEZZA DEL MURO FERMO RESTANDO LA DIMENSIONE DI 2.00 m TRA IL PIANO DEL FERRO E L'INNESTO DELLA BARRIERA.



NOTE

- EVENTUALI DIFFERENZE TRA LE MISURE DI QUOTE TOTALI E LA SOMMATORIA DELLE MISURE DI QUOTE PARZIALI SONO DUVUTE AD ARROTONDAMENTI AUTOMATICI
- PER LE CARATTERISTICHE DEI MATERIALI E NOTE DI CARATTERE GENERALE SI RIMANDA ALL'ELABORATO SPECIFICO DI RIFERIMENTO IN1A20D26TT0C000001A

MURI	
CLS PER MURI	C30/37
MAGRONE	C12/15

	INCIDENZA TOT (kg/mc)
MURO TIPO 1	120
MURO TIPO 2	109
MURO TIPO 3	125
MURO TIPO 4	110
MURO TIPO 5	110
MURO TIPO 6	120
MURO TIPO 7	250
MURO TIPO 8	250
PALI FONDAZIONE	260

COMMITTENTE:
RFI
NOTA FERROVIARIA ITALIANA
GRUPPO FERROVIE DELLO STATO ITALIANE

PROGETTAZIONE:
ITALFERR
GRUPPO FERROVIE DELLO STATO ITALIANE

INFRASTRUTTURE FERROVIARIE STRATEGICHE DEFINITE DALLA LEGGE OBIETTIVO N. 443/01 e s.m.i

U.O. PROGETTAZIONE INTEGRATA NORD

PROGETTO DEFINITIVO
LINEA AV/AC MILANO - VENEZIA
LOTTO FUNZIONALE TRATTA AV/AC VERONA-PADOVA
NODO AV/AC DI VERONA: INGRESSO EST

RI - OPERE DI SOSTEGNO SEDE FERROVIARIA E STRADALE
MURI DI SOSTEGNO - PIANTE, SEZIONI E SCAVI
TAV. 1/14

SCALA:
1:50

COMMESSA LOTTO FASE ENTE TIPO DOC. OPERA/DISCIPLINA PROGR. REV.
IN1A 20 D 26 B9 MU0005 001 A

Rev.	Descrizione	Redatto	Data	Verificato	Data	Approvato	Data	Autorizzato / Data
A	EMISSIONE ESECUTIVA	V. Reale	Gen 2022	M. Riggs	Gen 2022	C. Mazzoni	Gen 2021	A. Piorego Gen 2021