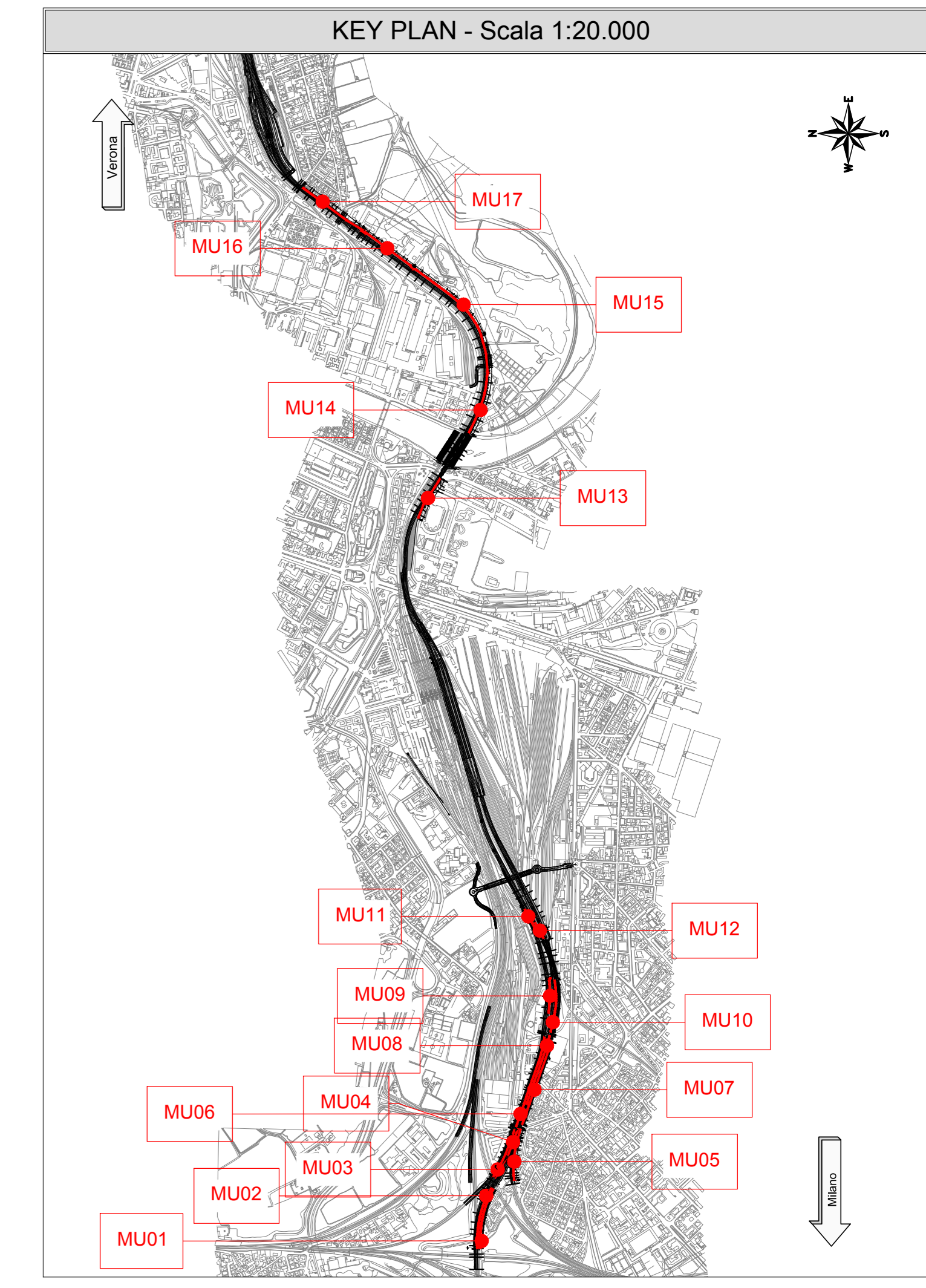
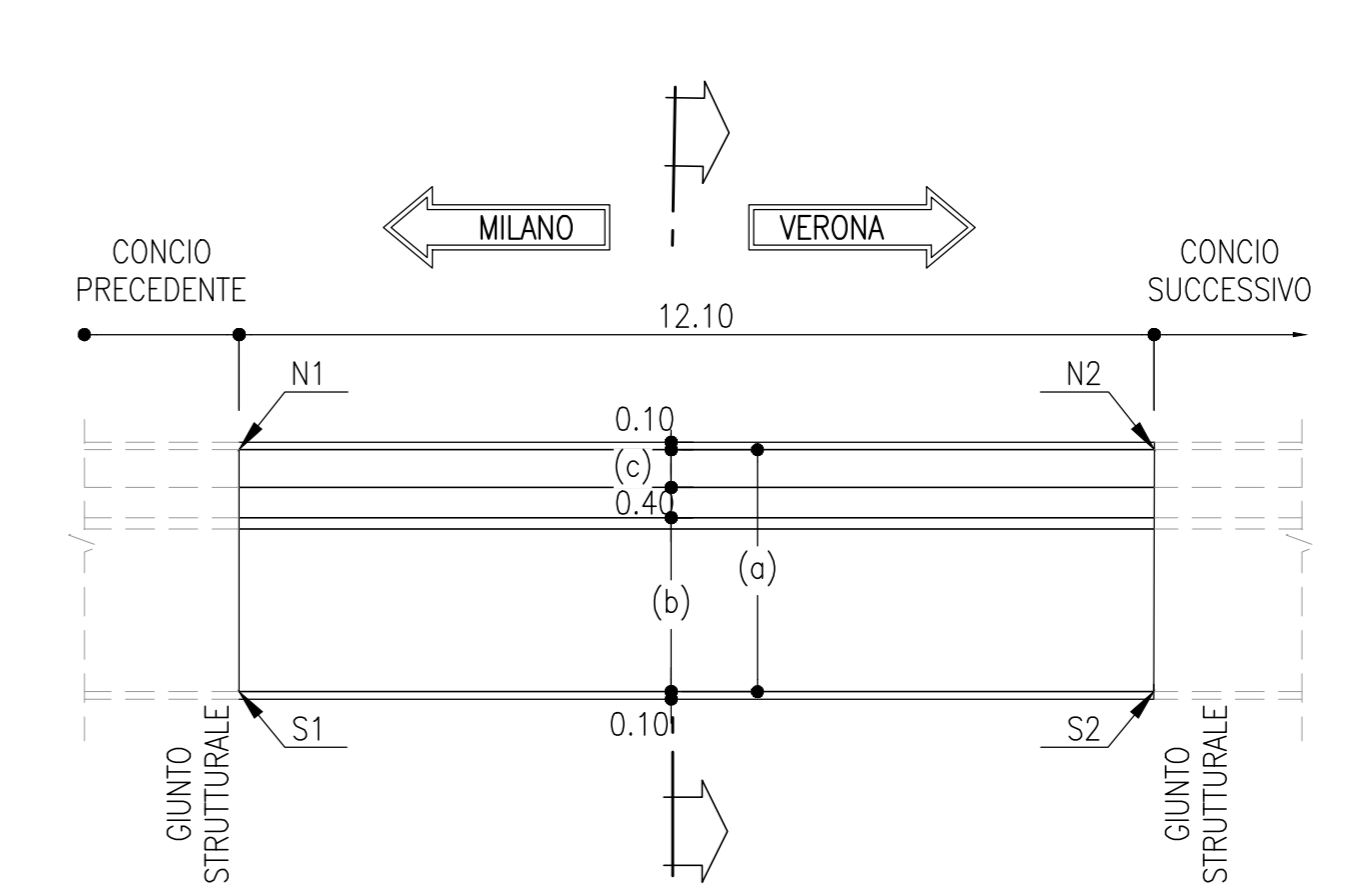


PIANTA TIPOLOGICA
SCALA 1:100



NOTE

- EVENTUALI DIFFERENZE TRA LE MISURE DI QUOTE TOTALI E LA SOMMATORIA DELLE MISURE DI QUOTE PARZIALI SONO DOVUTE AD ARROTONDAMENTI AUTOMATICI
- PER LE CARATTERISTICHE DEI MATERIALI E NOTE DI CARATTERE GENERALE SI RIMANDA ALL'ELABORATO SPECIFICO DI RIFERIMENTO INTA20D26TTC0000001A
- PER LE DIMENSIONI DEI MODELLI TIPOLOGICI E LE INCIDENZE DELL'ARMATURA DEI MURI VEDI ELABORATO INTA20D26B9MU0005001A

MU06 + MU07 + MU08	
TOTALE DEL VOLUME DI SCAVO	14279.98 m ³
VOLUME DI CALCESTRUZZO	1684+1061+1558= 4303 m ³

LEGENDA

	RETOMBAMENTO
	SCAVI

COMMITTENTE: **RFI** INFRASTRUTTURE FERROVIARIE ITALIANE
GRUPPO FERROVIE DELLO STATO ITALIANE

PROGETTAZIONE: **ITALFERR**
GRUPPO FERROVIE DELLO STATO ITALIANE

INFRASTRUTTURE FERROVIARIE STRATEGICHE DEFINITE DALLA LEGGE OBIETTIVO N. 443/01 e s.m.i

CUP: J14D2000010001

U.O. PROGETTAZIONE INTEGRATA NORD

PROGETTO DEFINITIVO

LINEA AV/AC MILANO - VENEZIA
LOTTO FUNZIONALE TRATTA AV/AC VERONA-PADOVA
NODO AV/AC DI VERONA: INGRESSO EST

RI - OPERE DI SOSTEGNO SEDE FERROVIARIA E STRADALE

MURI DI SOSTEGNO - PIANTE, SEZIONI E SCAVI
TAV. S/14

SCALA: **1:200**

COMMESSA	LOTTO	FASE	ENTE	TIPO DOC. OPERA/DISCIPLINA	PROGR.	REV.
IN1A	20	D	26	B9	MU0005	005 A

Rev.	Descrizione	Redatto	Data	Verificato	Data	Approvato	Data	Autorizzato / Data
A	EMISSIONE ESECUTIVA	V. Reale	Gen 2022	M. Rigo	Gen 2022	C. Mazzocchi	Gen 2022	A. Piorego Gen 2022

FILE: INTA20D26B9MU0005005A.DWG

n. Fab.: