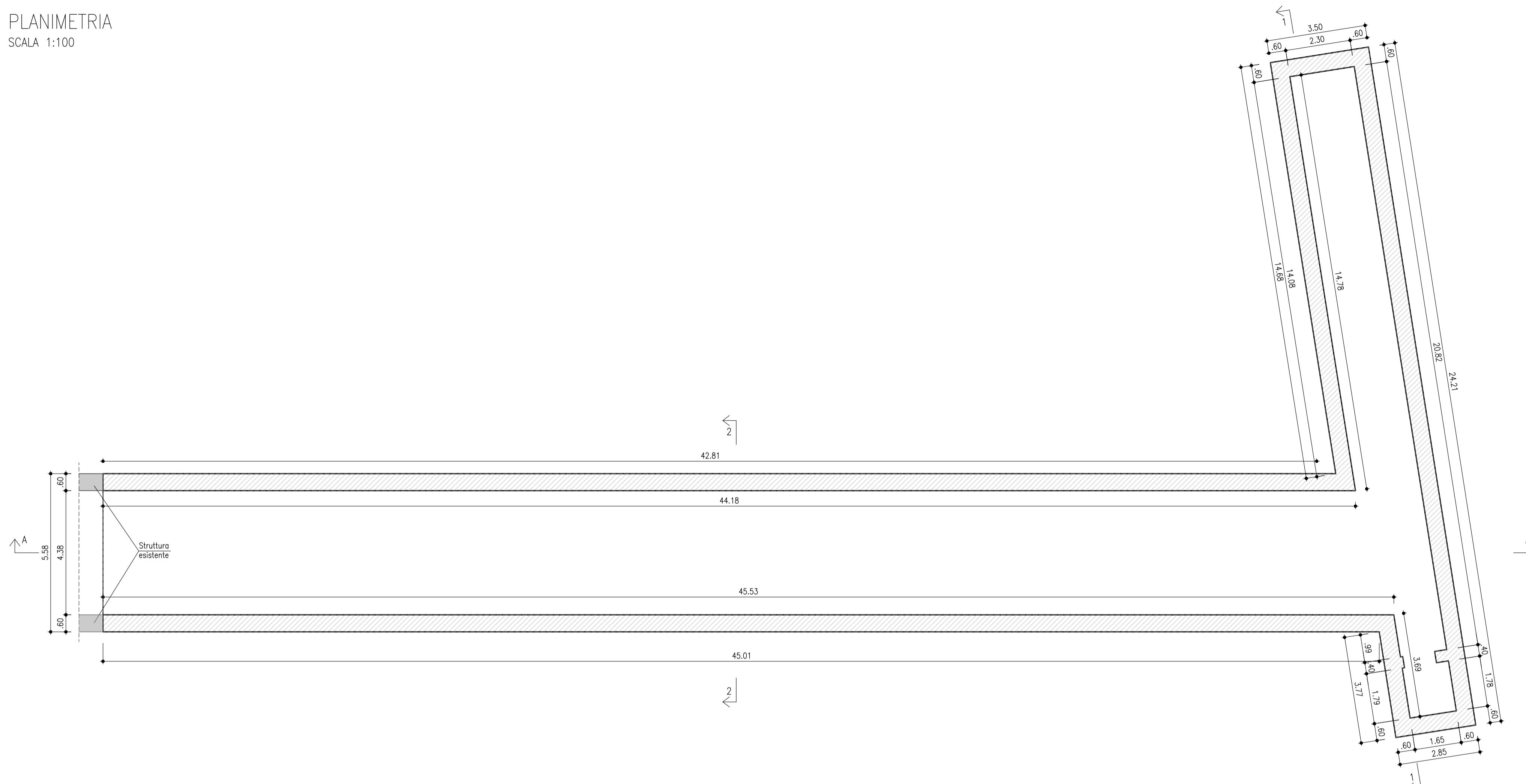
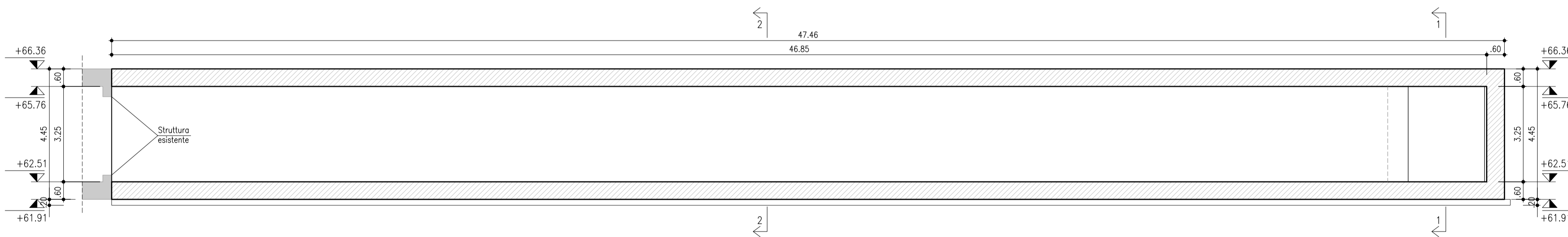


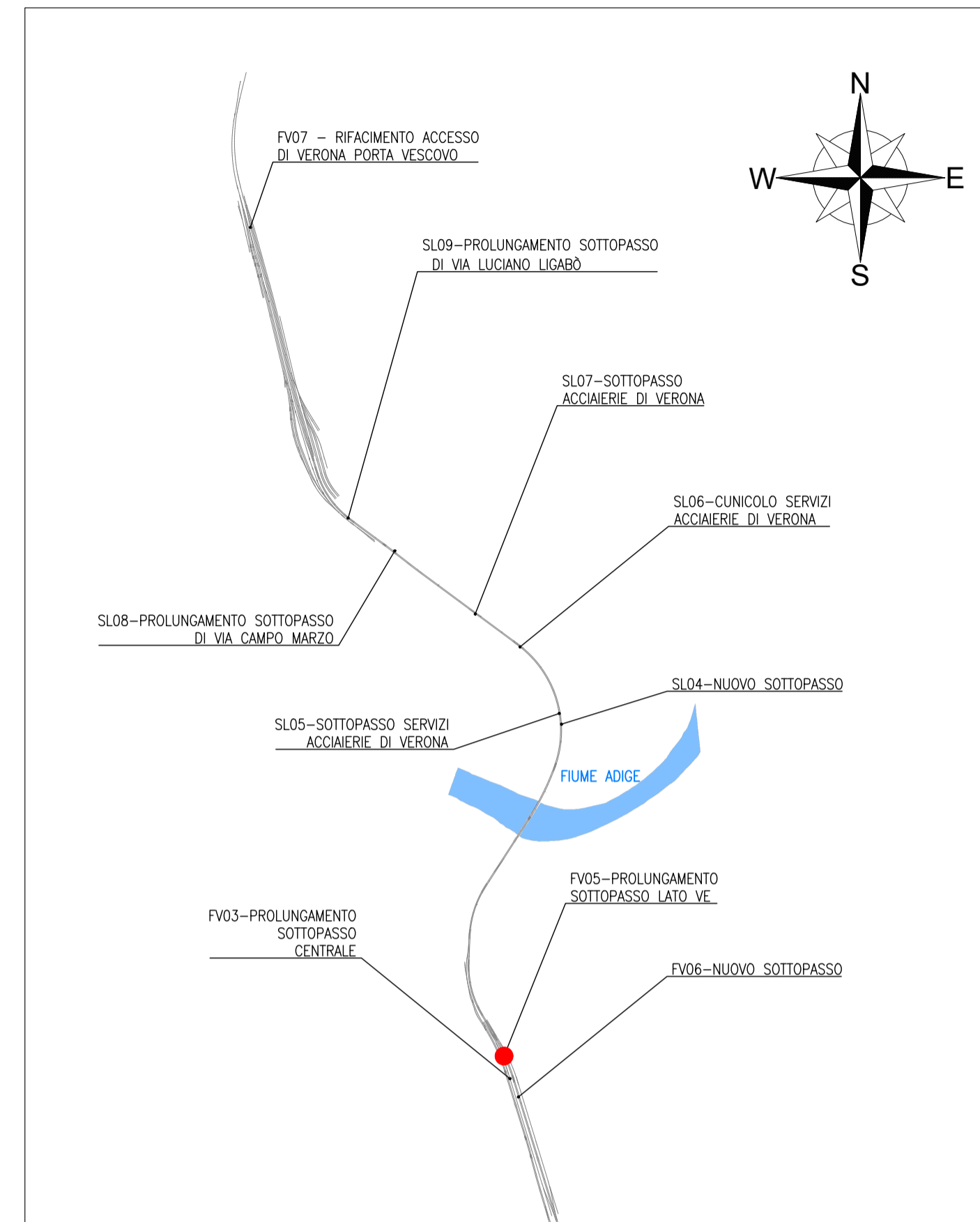
PLANIMETRIA  
SCALA 1:100



SEZIONE A-A  
SCALA 1:100



KEY PLAN  
SCALA 1:20000



NOTA: PER LE CARATTERISTICHE DEI MATERIALI VEDERE TAVOLA IN1A20D26TT0C0000001A

COMMITTENTE:



PROGETTAZIONE:



**INFRASTRUTTURE FERROVIARIE STRATEGICHE DEFINITE DALLA LEGGE OBIETTIVO N. 443/01 e s.m.i**

CUP: J14D2000010001

**U.O. PROGETTAZIONE INTEGRATA NORD**

**PROGETTO DEFINITIVO**

**LINEA AV/AC MILANO - VENEZIA  
LOTTO FUNZIONALE TRATTA AV/AC VERONA-PADOVA**

**NODO AV/AC DI VERONA: INGRESSO EST**

Stazione di Verona Porta Nuova

FV05 - Prolungamento sottopasso Viaggiatori Lato Venezia  
Carpenteria prolungamento

SCALA :

1:100

COMMESSA LOTTO FASE ENTE TIPO DOC. OPERA/DISCIPLINA PROGR. REV.

IN1A 20 D 26 BA FV0500 001 B

Revis.	Descrizione	Redatto	Data	Verificato	Data	Approvato	Data	Autorizzato / Data
A	Emissione Esecutiva	M.Galanti	Dic. 2021	M.Rigo	Dic. 2021	C. Mazzocchi	Dic. 2021	A. Perigo Gen. 2022
B	Emissione Esecutiva	V.Reale	Gen. 2022	M.Rigo	Gen. 2022	C. Mazzocchi	Gen. 2022	

File: IN1A20D26BAFV0500001B.DWG

n. Elab.: