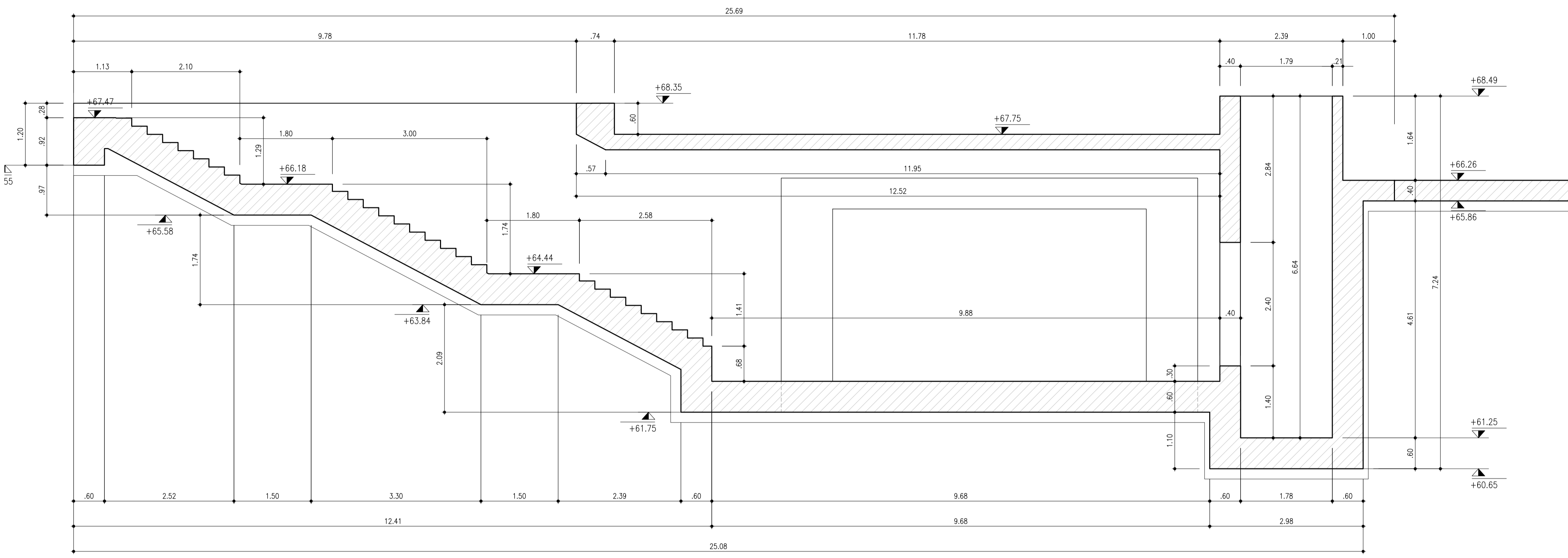
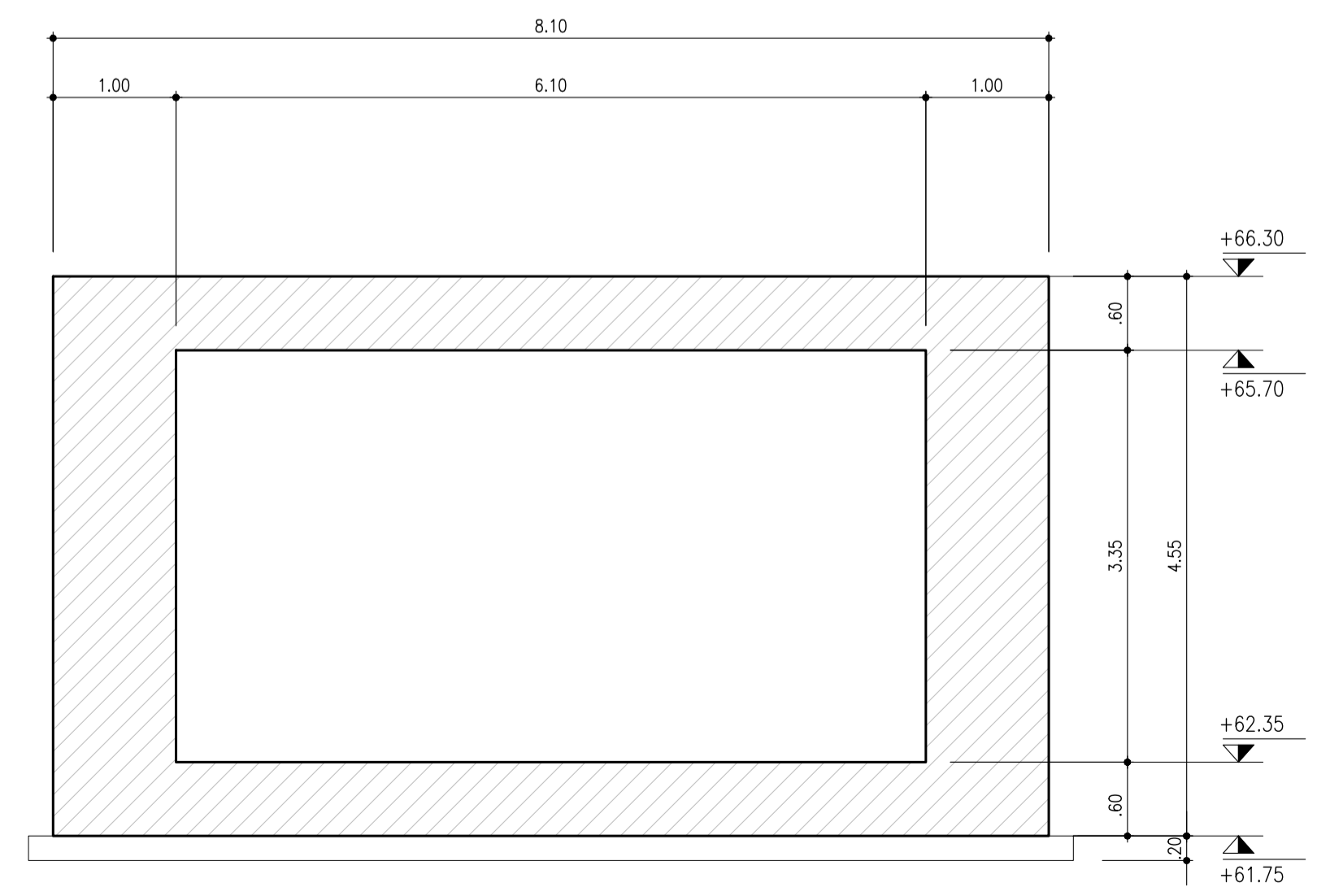


SEZIONE 1-1 E 2-2  
SCALA 1:50

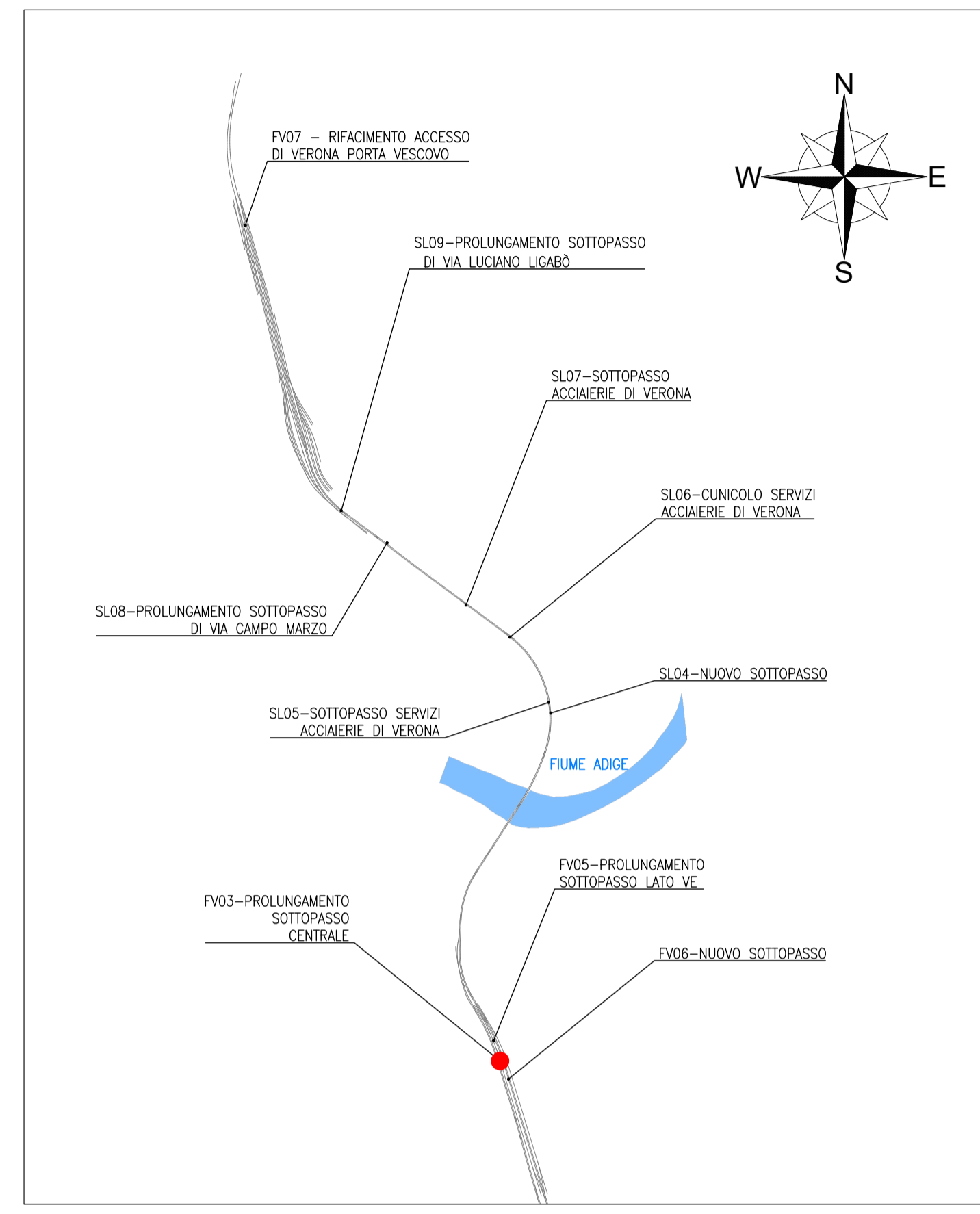


SEZIONE 3-3  
SCALA 1:50



| Scatolare  |     |       |
|------------|-----|-------|
| fondazione | 130 | kg/mc |
| Pietritti  | 130 | kg/mc |
| Soletta    | 130 | kg/mc |

KEY PLAN  
SCALA 1:20000



NOTA: PER LE CARATTERISTICHE DEI MATERIALI VEDERE TAVOLA IN1A20D26TT0C0000001A

COMMITTENTE:  
**RFI**  
RETE FERROVIARIA ITALIANA  
GRUPPO FERROVIE DELLO STATO ITALIANE

PROGETTAZIONE:  
**ITALFERR**  
GRUPPO FERROVIE DELLO STATO ITALIANE

**INFRASTRUTTURE FERROVIARIE STRATEGICHE DEFINITE DALLA LEGGE OBIETTIVO N. 443/01 e s.m.i**

CUP: J14D2000010001

**U.O. PROGETTAZIONE INTEGRATA NORD**

**PROGETTO DEFINITIVO**

**LINEA AV/AC MILANO - VENEZIA  
LOTTO FUNZIONALE TRATTA AV/AC VERONA-PADOVA**

**NODO AV/AC DI VERONA: INGRESSO EST**

Stazione di Verona Porta Nuova  
FV03 - Prolungamento sottopasso Viaggiatori Lato Milano  
Carpenteria vano scala e ascensore

SCALA :  
**1:50**

| COMMESSA | LOTTO | FASE | ENTE | TIPO DOC. | OPERA/DISCIPLINA | PROGR. | REV. |
|----------|-------|------|------|-----------|------------------|--------|------|
| IN1A     | 20    | D    | 26   | BB        | FV0300           | 001    | B    |

| Revis. | Descrizione         | Redatto   | Data      | Verificato | Data      | Approvato    | Data      | Autorizzato / Data     |
|--------|---------------------|-----------|-----------|------------|-----------|--------------|-----------|------------------------|
| A      | Emissione Esecutiva | M.Galanti | Dic. 2021 | M.Rigo     | Dic. 2021 | C. Mazzocchi | Dic. 2021 | A. Perego<br>Gen. 2022 |
| B      | Emissione Esecutiva | V.Reale   | Gen. 2022 | M.Rigo     | Gen. 2022 | C. Mazzocchi | Gen. 2022 |                        |