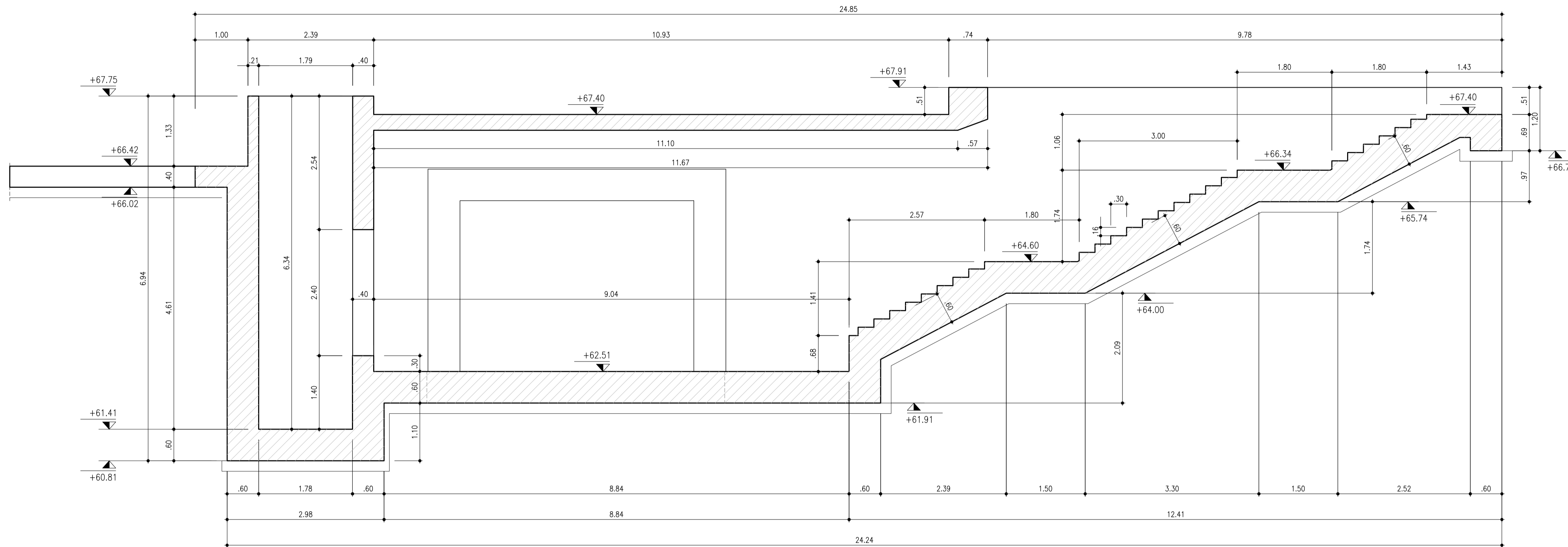
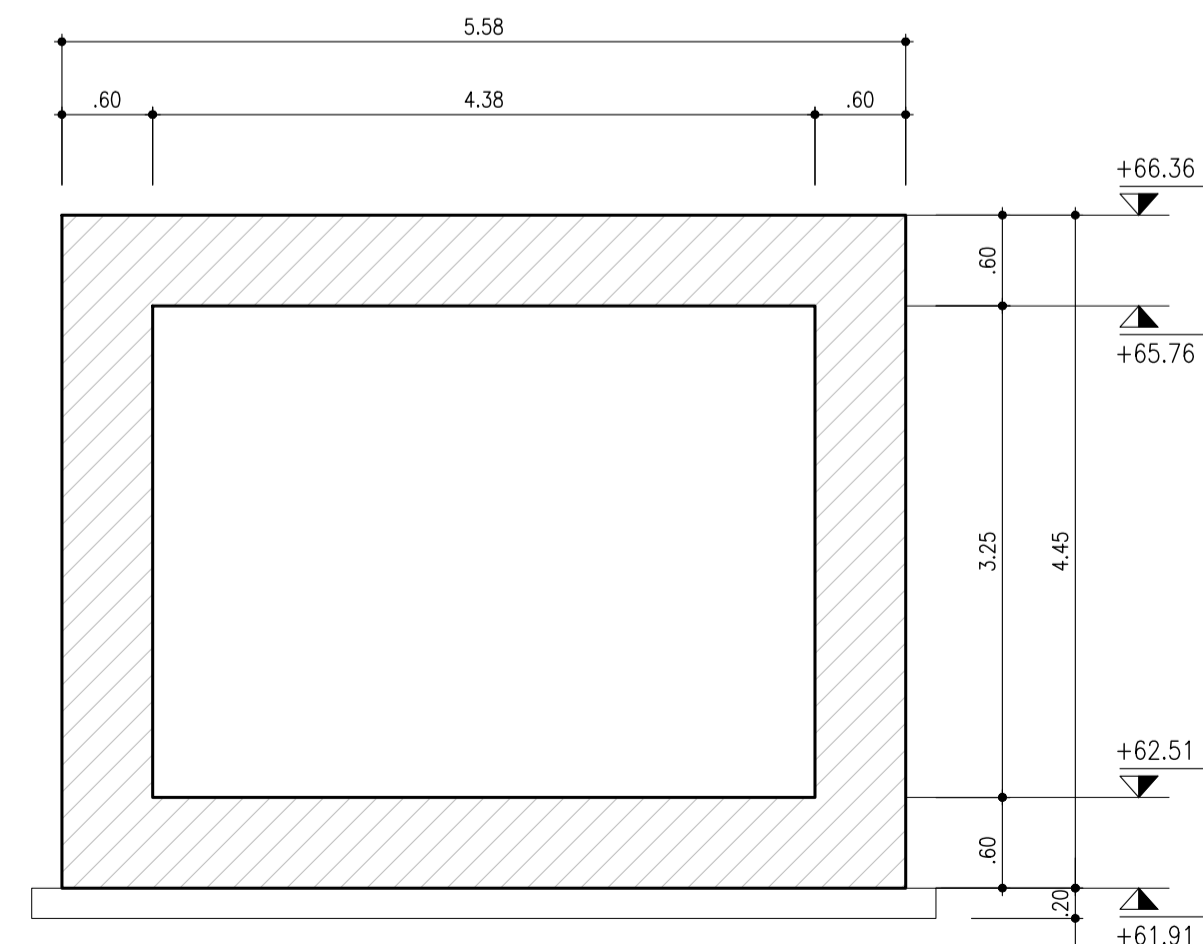


SEZIONE 1-1
SCALA 1:50

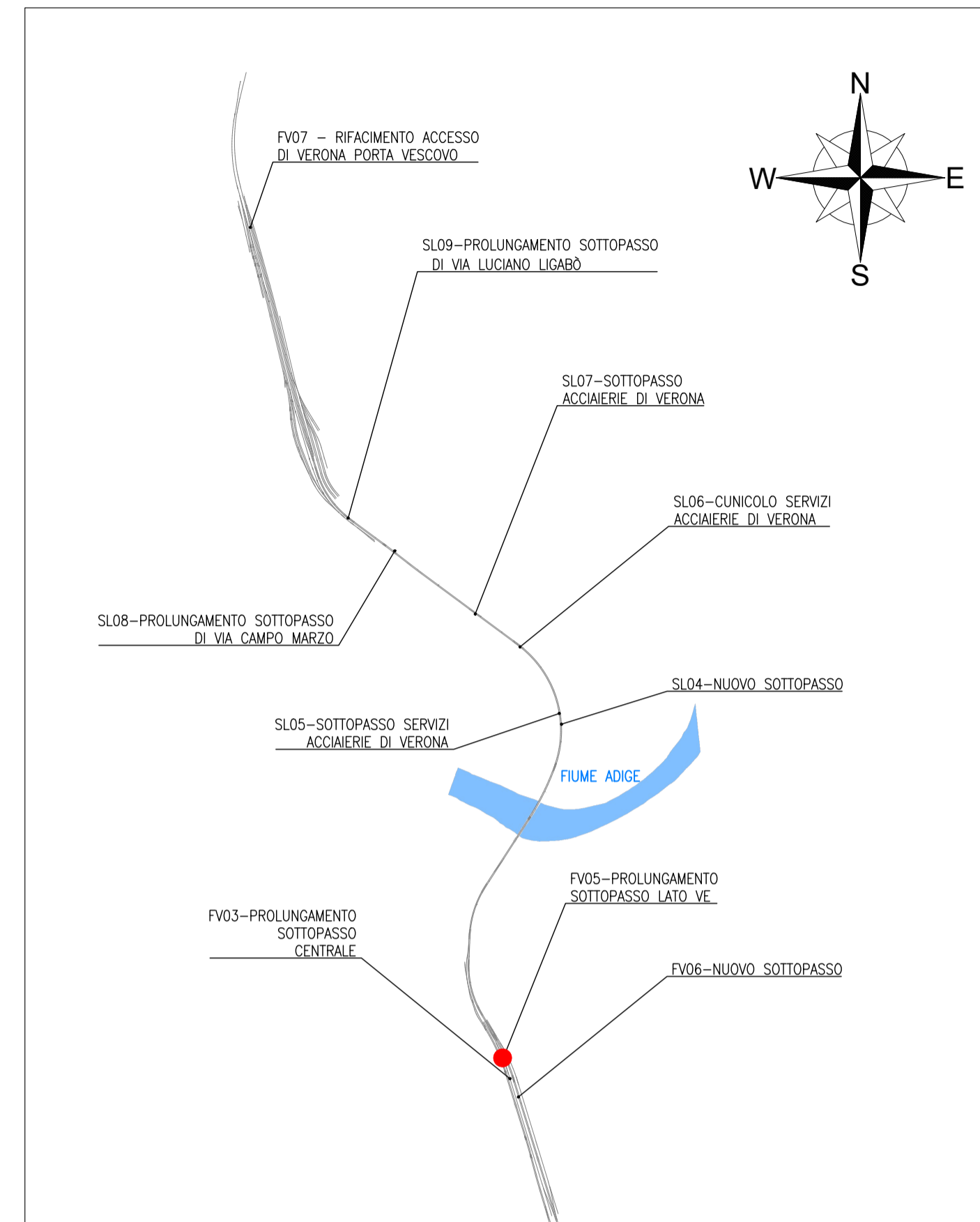


SEZIONE 2-2
SCALA 1:50



Scitolare		
Fondazione	130	kg/mc
Pietritti	130	kg/mc
Soletta	130	kg/mc

KEY PLAN
SCALA 1:20000



NOTA: PER LE CARATTERISTICHE DEI MATERIALI VEDERE TAVOLA IN1A20D26TT0C0000001A

COMMITTENTE:



PROGETTAZIONE:



INFRASTRUTTURE FERROVIARIE STRATEGICHE DEFINITE DALLA LEGGE OBIETTIVO N. 443/01 e s.m.i

CUP: J14D2000010001

U.O. PROGETTAZIONE INTEGRATA NORD

PROGETTO DEFINITIVO

**LINEA AV/AC MILANO - VENEZIA
LOTTO FUNZIONALE TRATTA AV/AC VERONA-PADOVA**

NODO AV/AC DI VERONA: INGRESSO EST

Stazione di Verona Porta Nuova

FV05 - Prolungamento sottopasso Viaggiatori Lato Venezia
Carpenteria vano scala e ascensore

SCALA :

1:50

COMMESSA LOTTO FASE ENTE TIPO DOC. OPERA/DISCIPLINA PROGR. REV.

IN1A 20 D 26 BB FV0500 001 B

Revis.	Descrizione	Redatto	Data	Verificato	Data	Approvato	Data	Autorizzato / Data
A	Emissione Esecutiva	M.Galanti	Dic. 2021	M.Rigo	Dic. 2021	C. Mazzocchi	Dic. 2021	A. Perego Gen. 2022
B	Emissione Esecutiva	V.Reale	Gen. 2022	M.Rigo	Gen. 2022	C. Mazzocchi	Gen. 2022	

File: IN1A20D26BBFV0500001B.DWG

n. Elab.: