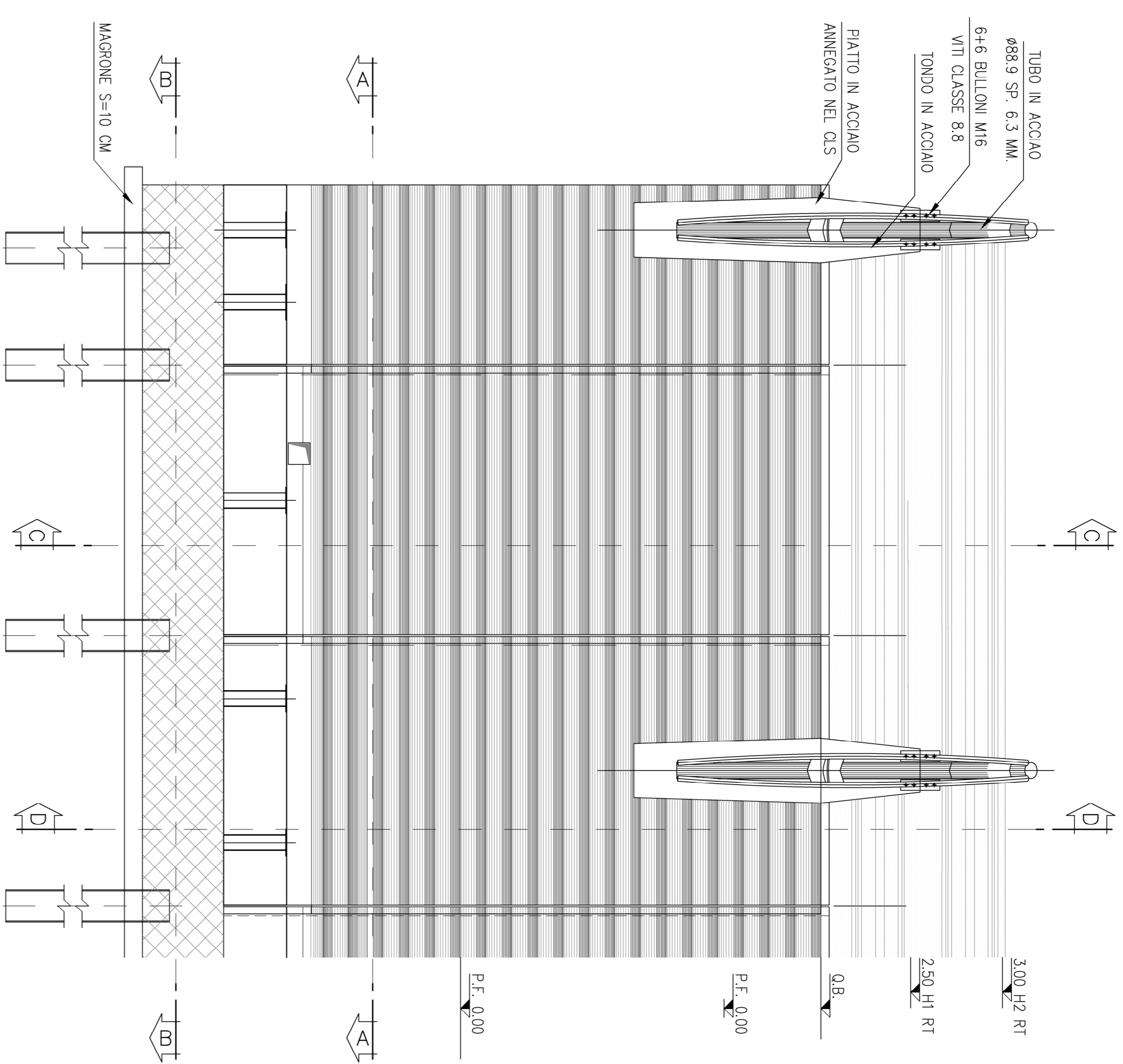
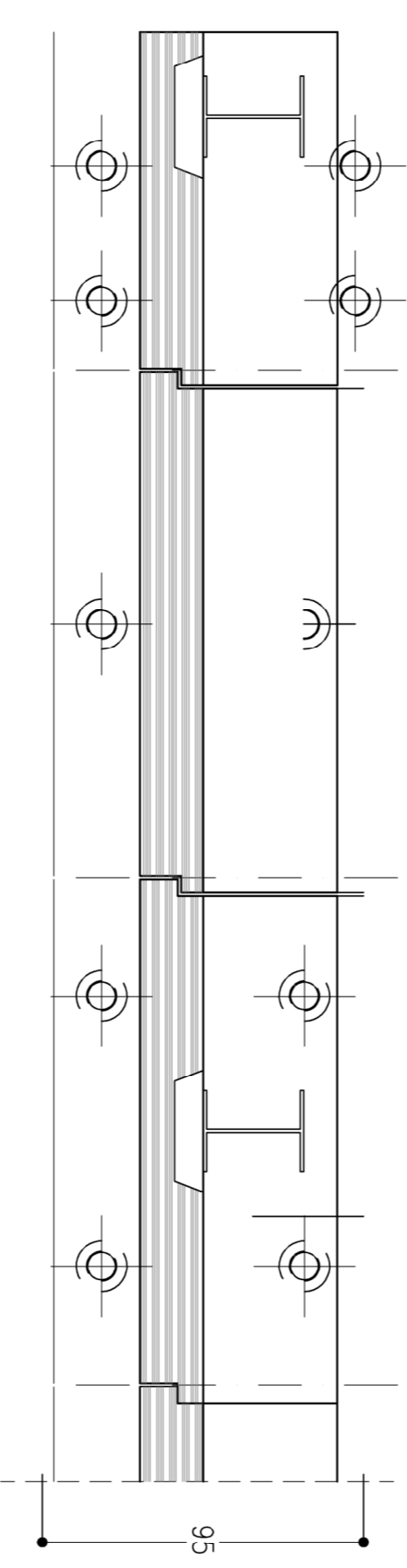


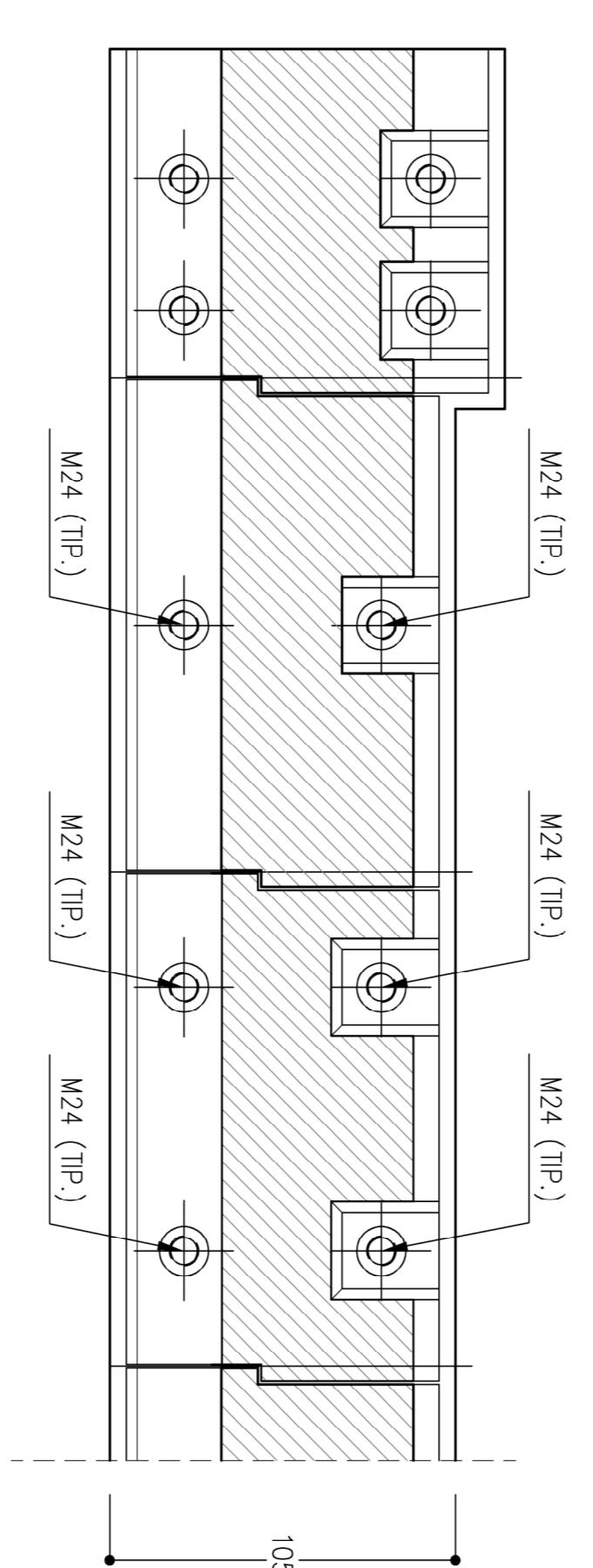
PROSPETTO LATO ESTERNO
SCALA 1:20



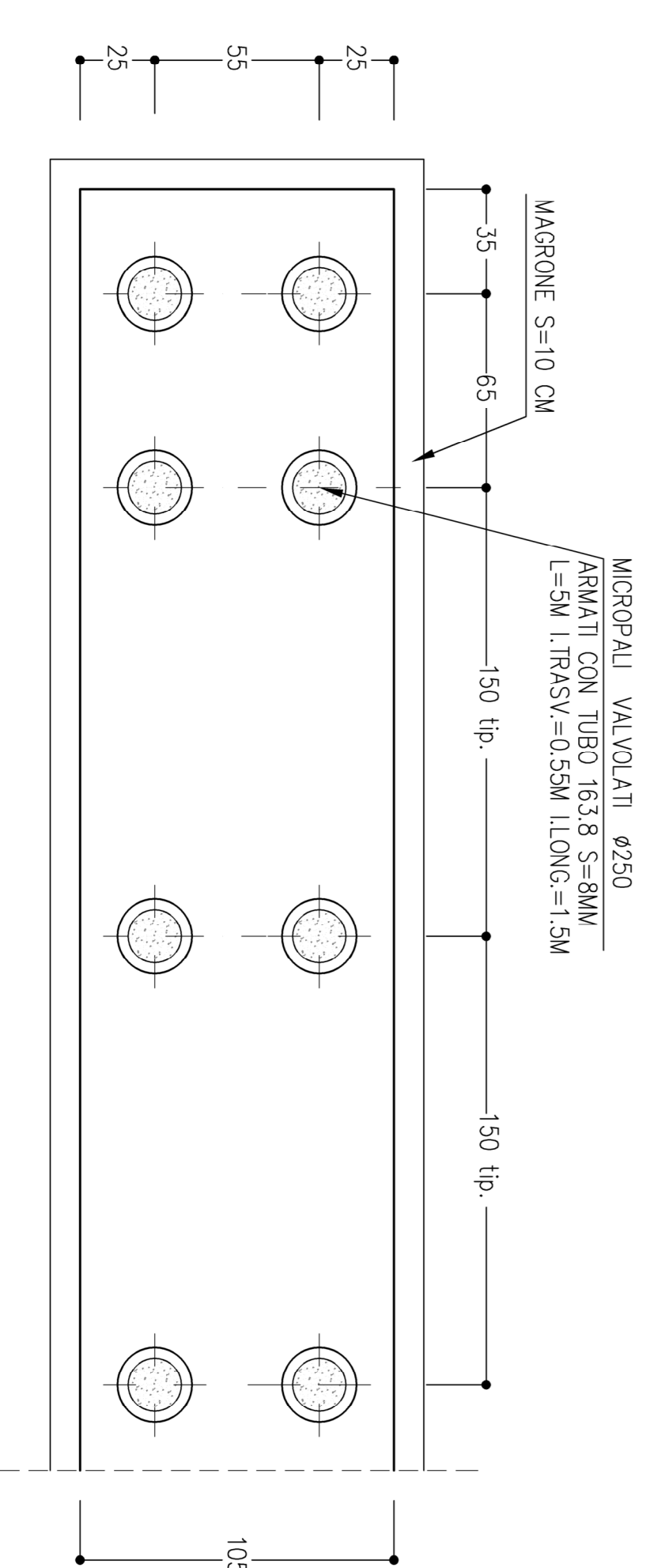
VISTA SUPERIORE
SCALA 1:20



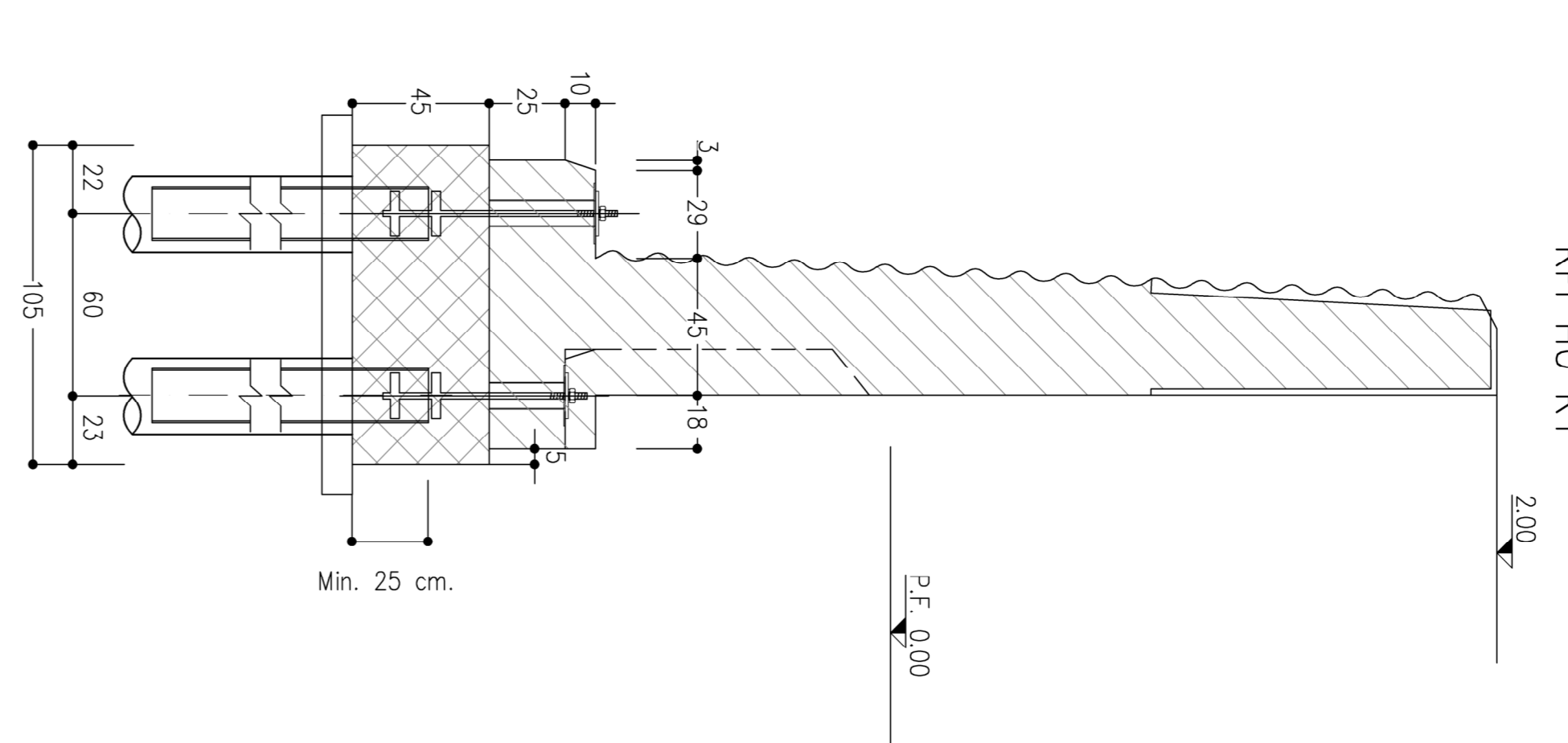
SEZIONE A-A
SCALA 1:20



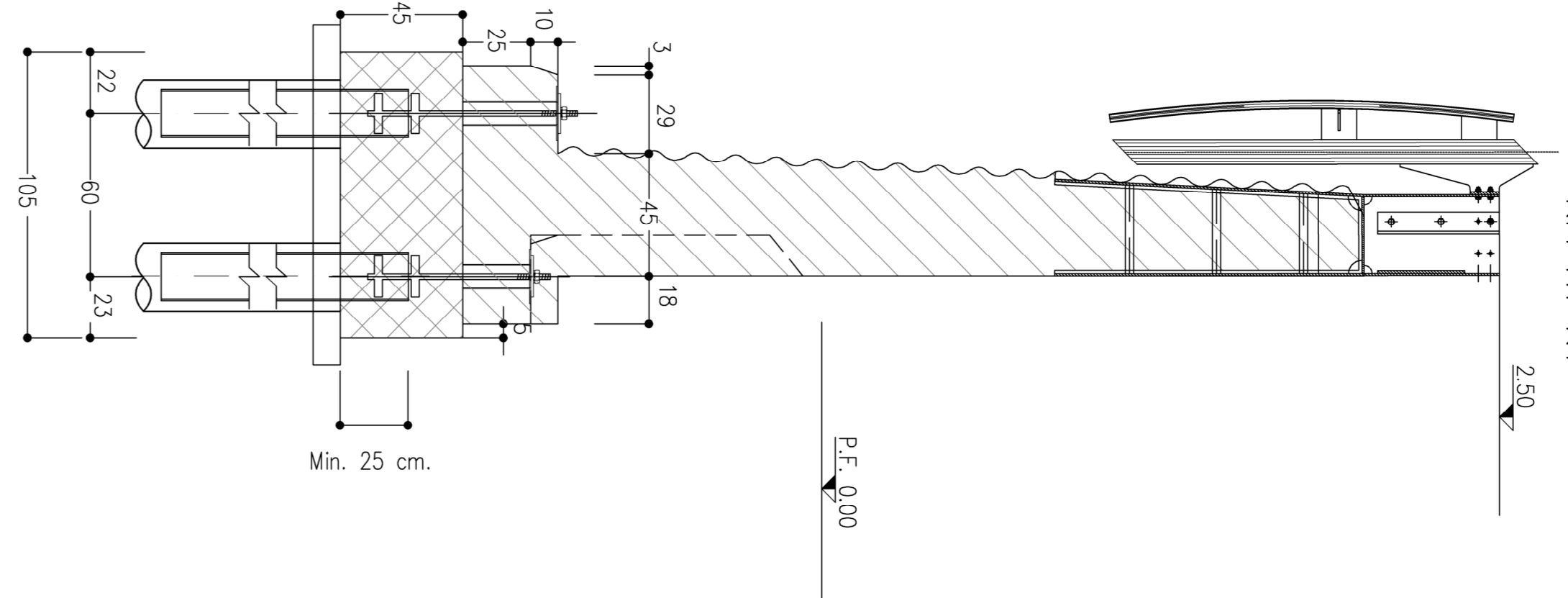
SEZIONE B-B
SCALA 1:20



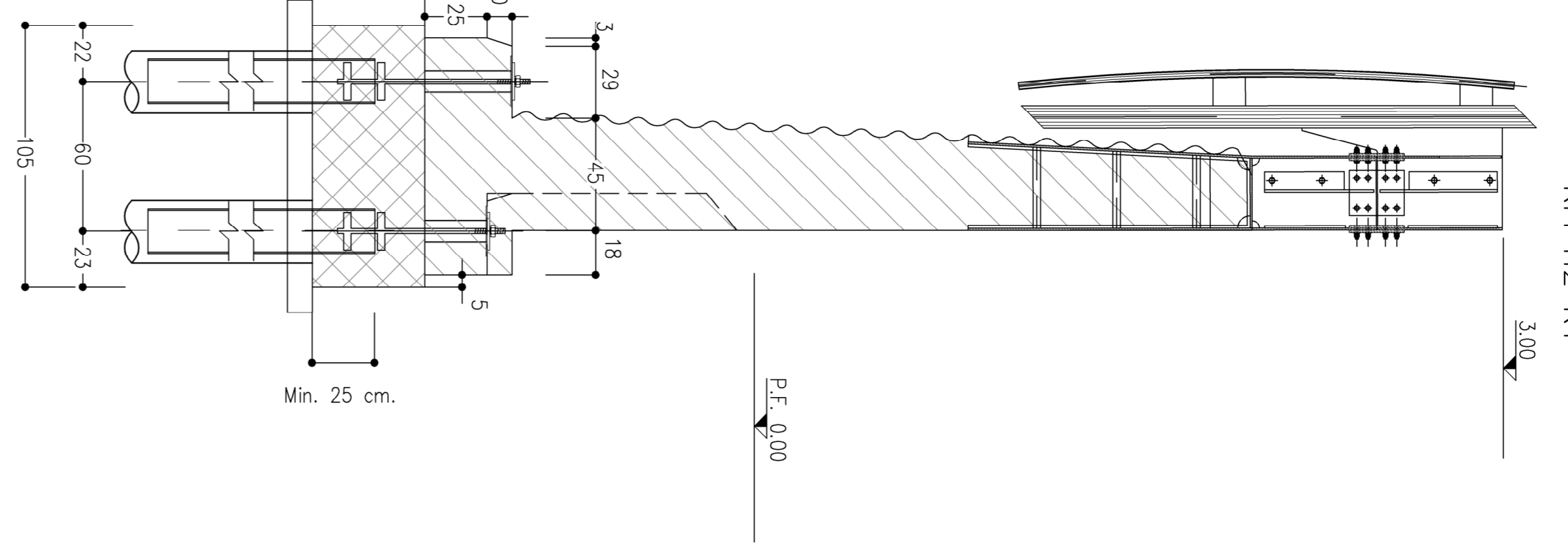
SEZIONE D-D
SCALA 1:20



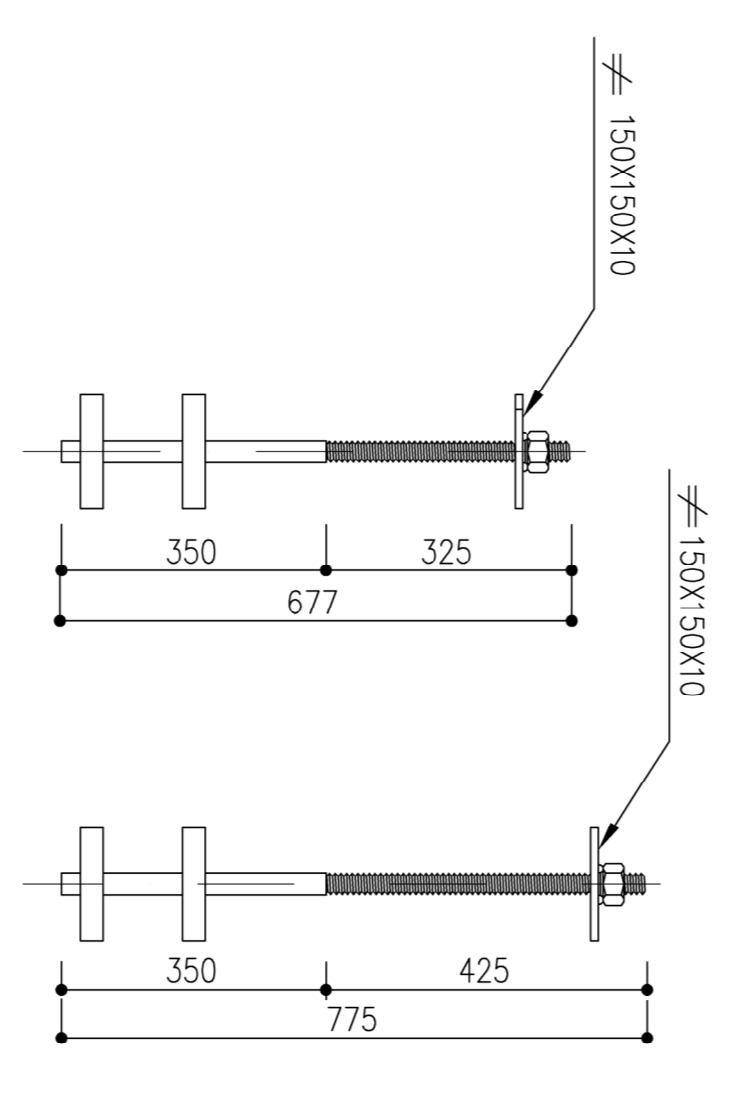
SEZIONE D-D
SCALA 1:20



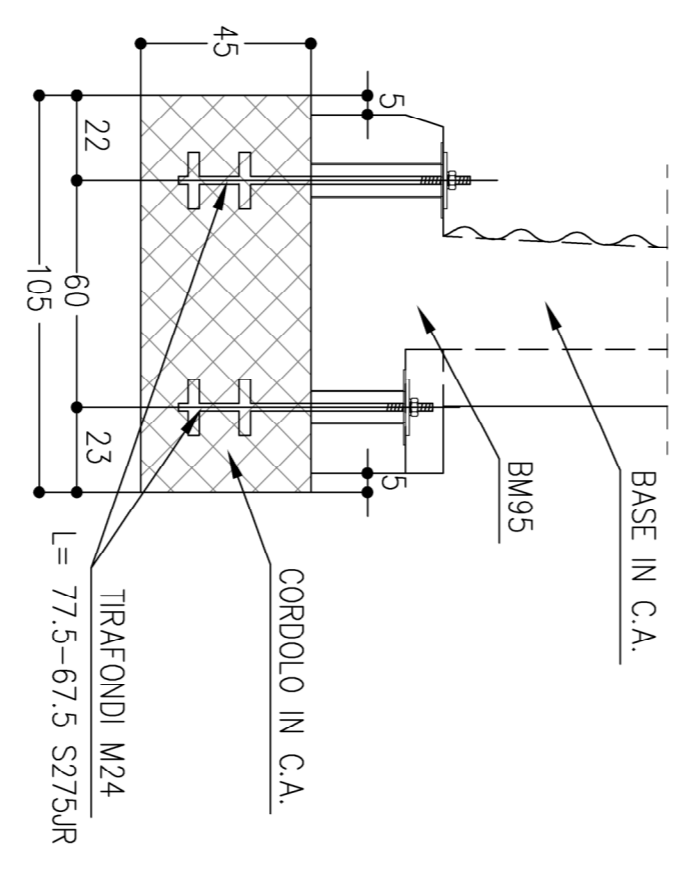
SEZIONE D-D
SCALA 1:20



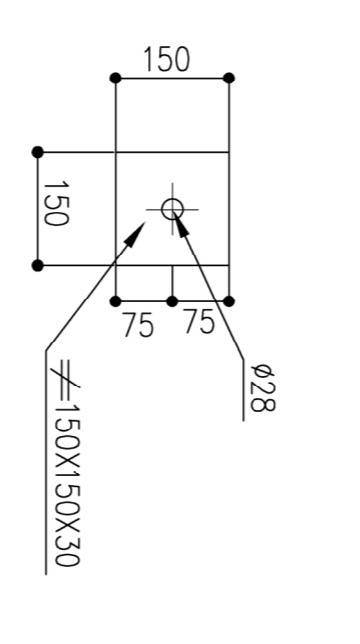
TIRAFONDO M24
SCALA 1:10



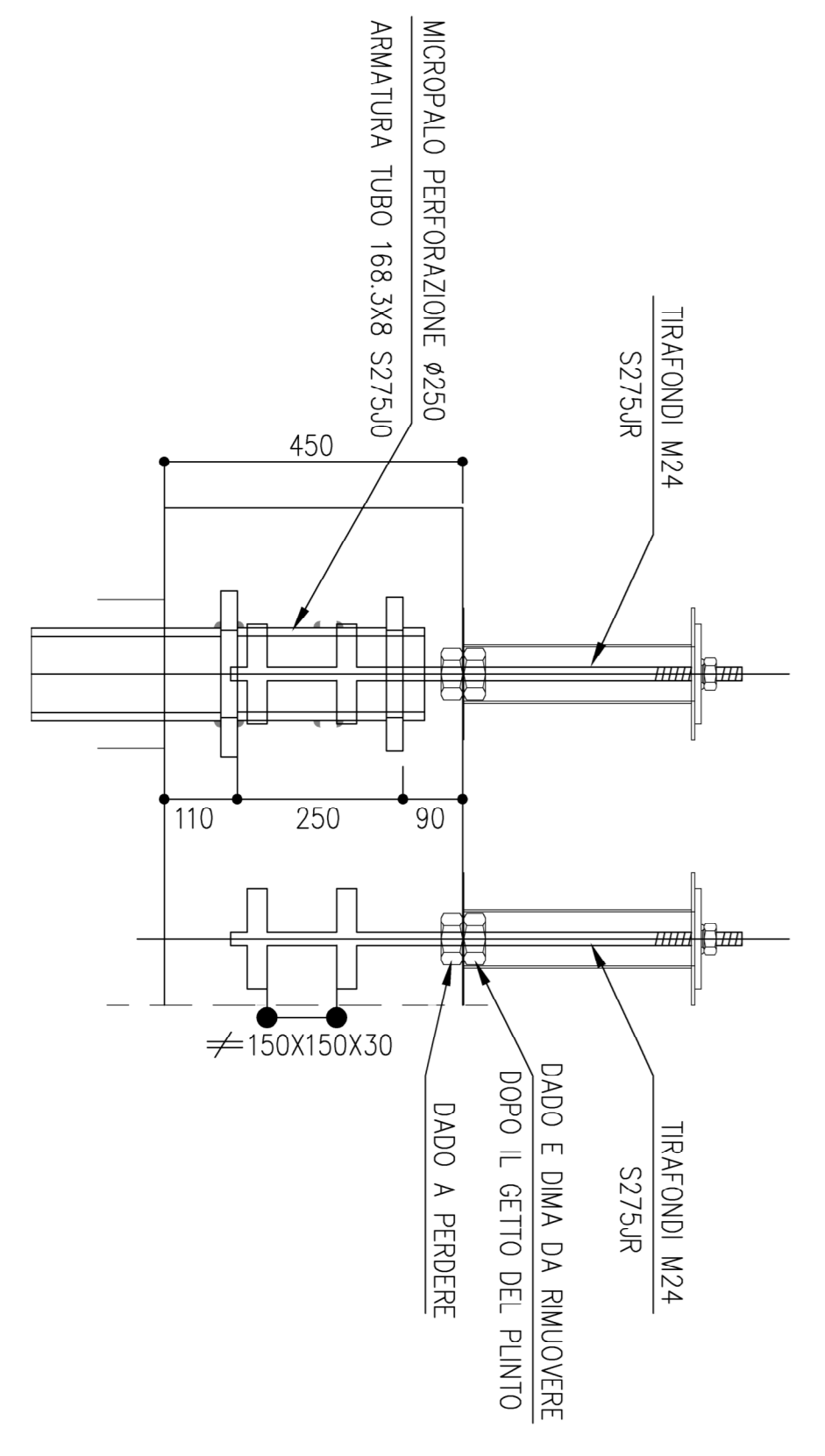
SEZIONE SUI TIRAFONDI
SCALA 1:20



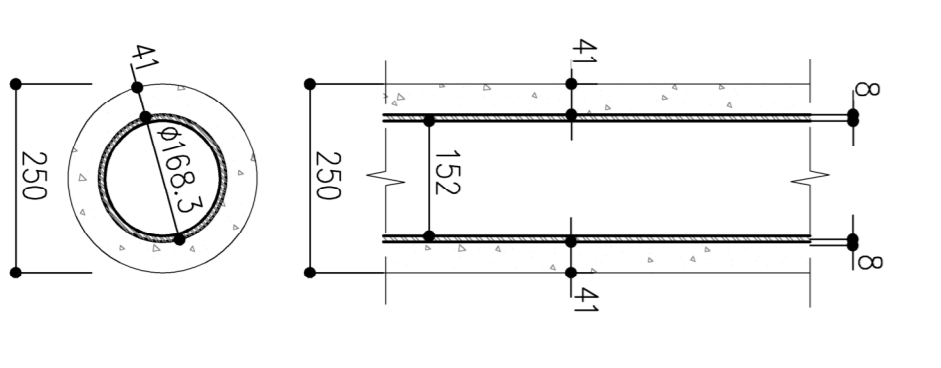
PIASTRA TIRAFONDO
SCALA 1:10



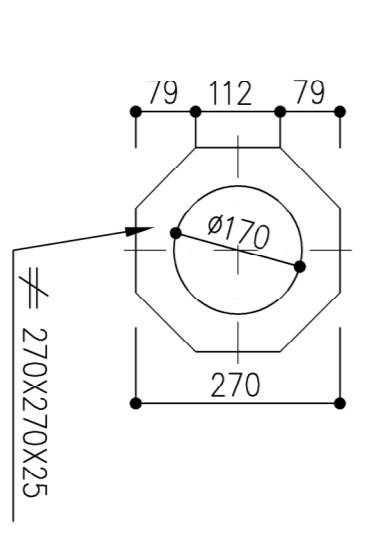
SEZIONE TIPO
SCALA 1:10



SEZIONE MICROPALO
SCALA 1:10



PIASTRA MICROPALO
SCALA 1:10



NOTE

- EVENTUALI DIFFERENZE TRA LE MISURE DI QUOTE TOTALI E LA SOMMATORIA DELLE MISURE DI QUOTE PARZIALI SONO DOVUTE AD ARROTONDAMENTI AUTOMATICI
- PER LE CARATTERISTICHE DEI MATERIALI E NOTE DI CARATTERE GENERALE SI RIMANDA ALL'ELABORATO SPECIFICO DI RIFERIMENTO IN/AZ20026/T00C00000001A

COMITENTE: **RFI** **RAILFERR**

PROGETTAZIONE: **RFI** **RAILFERR**

INFRASTRUTTURE FERROVIARIE STRATEGICHE DEFINITE DALLA LEGGE OBBIETTIVO N. 443/01 e s.m.i.

U.O. PROGETTAZIONE INTEGRATA NORD

PROGETTO DEFINITIVO

LINEA AV/AC MILANO - VENEZIA
LOTTO FUNZIONALE TRATTA AV/AC VERONA-PADOVA
NODO AV/AC DI VERONA - INGRESSO EST

BARRERE ANTIRUMORE

COMMESSA LOTTO FASE ENTE TIPODOC. OPERAZIONE/PIANA PROGR. REV.

Rev.	Disegnato	Revisione	Data	Verificato	Data	Approvato	Data	Autore/Disegnato
A	Emissione Esecutiva	0	01/01/2011	M. Neri	01/01/2011	C. De Santis	01/01/2011	A. Neri
B1		1	01/01/2011					
B2		2	01/01/2011					
B3		3	01/01/2011					
B4		4	01/01/2011					
B5		5	01/01/2011					
B6		6	01/01/2011					
B7		7	01/01/2011					
B8		8	01/01/2011					
B9		9	01/01/2011					
B10		10	01/01/2011					
B11		11	01/01/2011					
B12		12	01/01/2011					
B13		13	01/01/2011					
B14		14	01/01/2011					
B15		15	01/01/2011					
B16		16	01/01/2011					
B17		17	01/01/2011					
B18		18	01/01/2011					
B19		19	01/01/2011					
B20		20	01/01/2011					