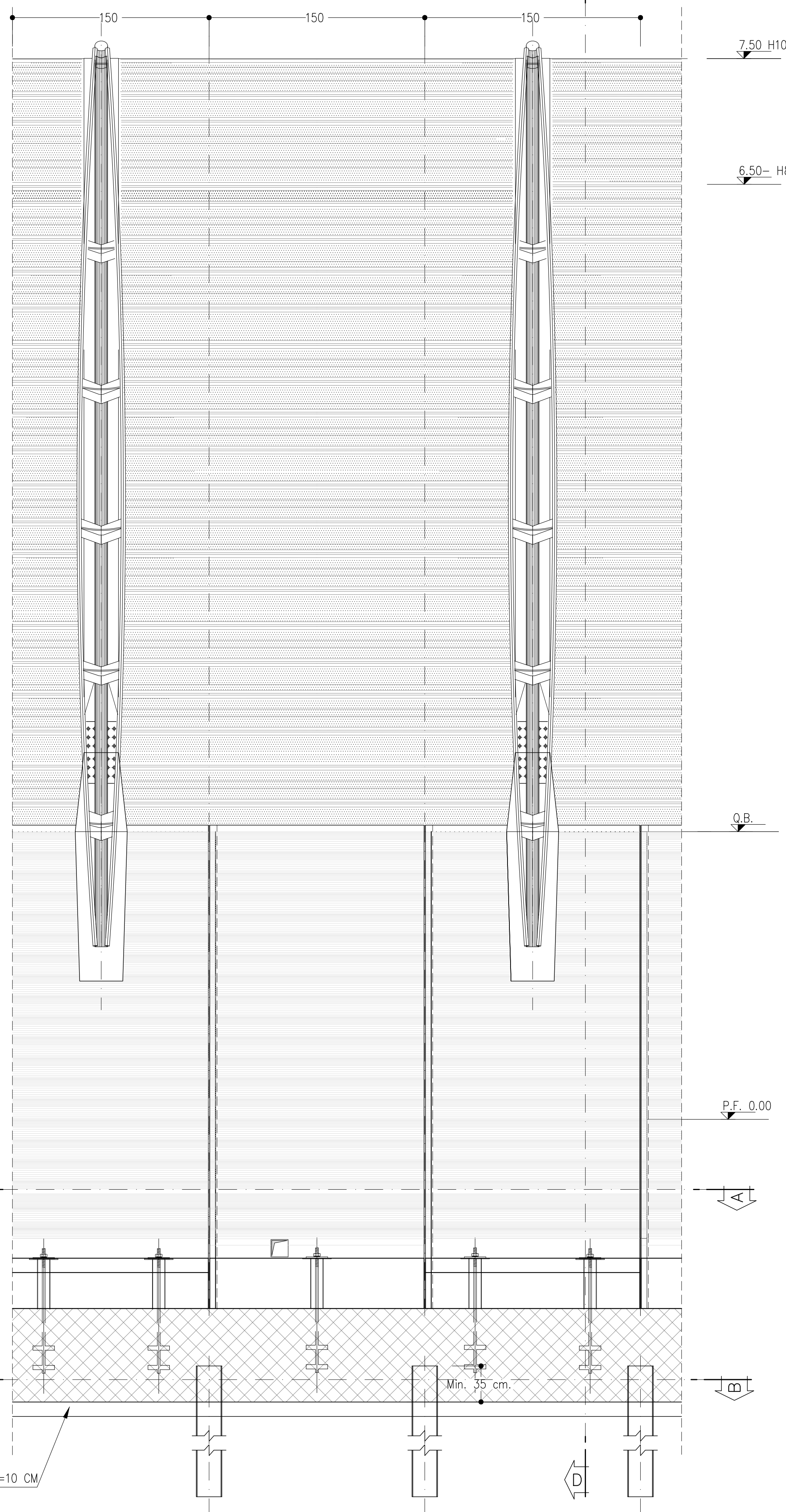
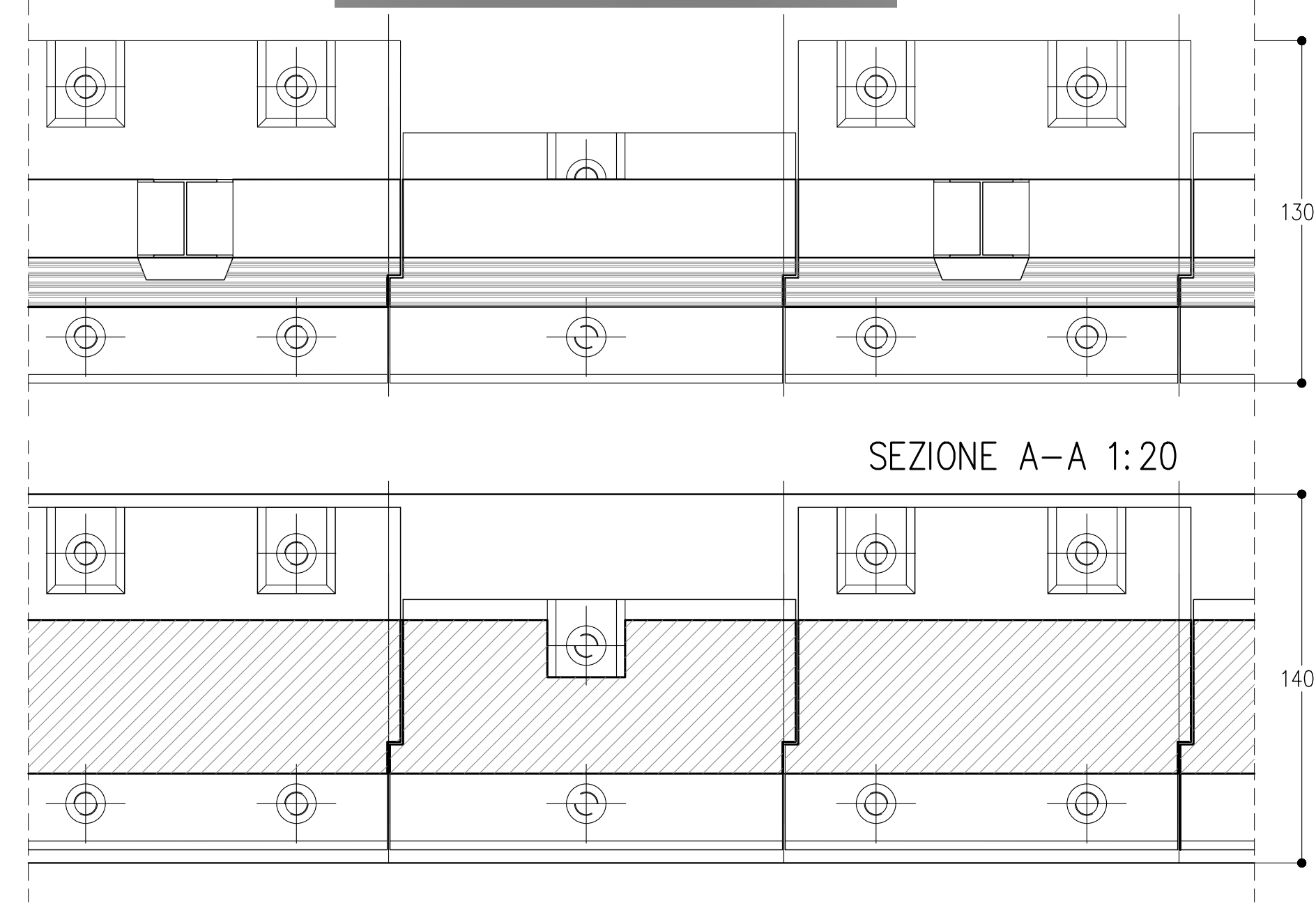


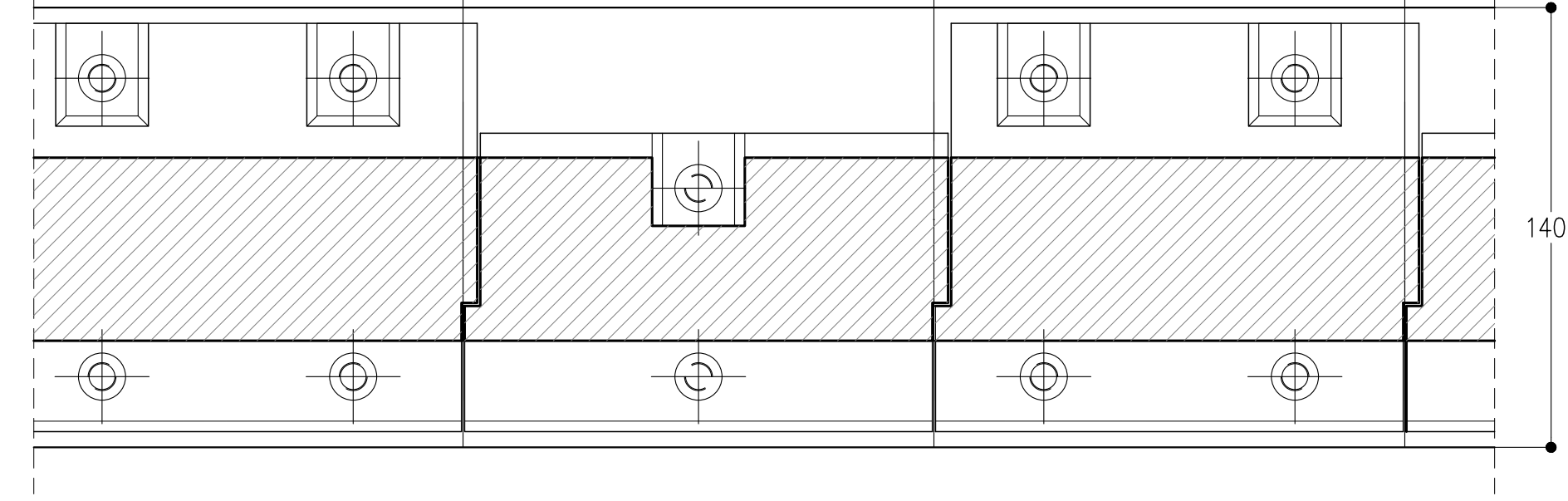
PROSPETTO LATO ESTERNO
SCALA 1:20



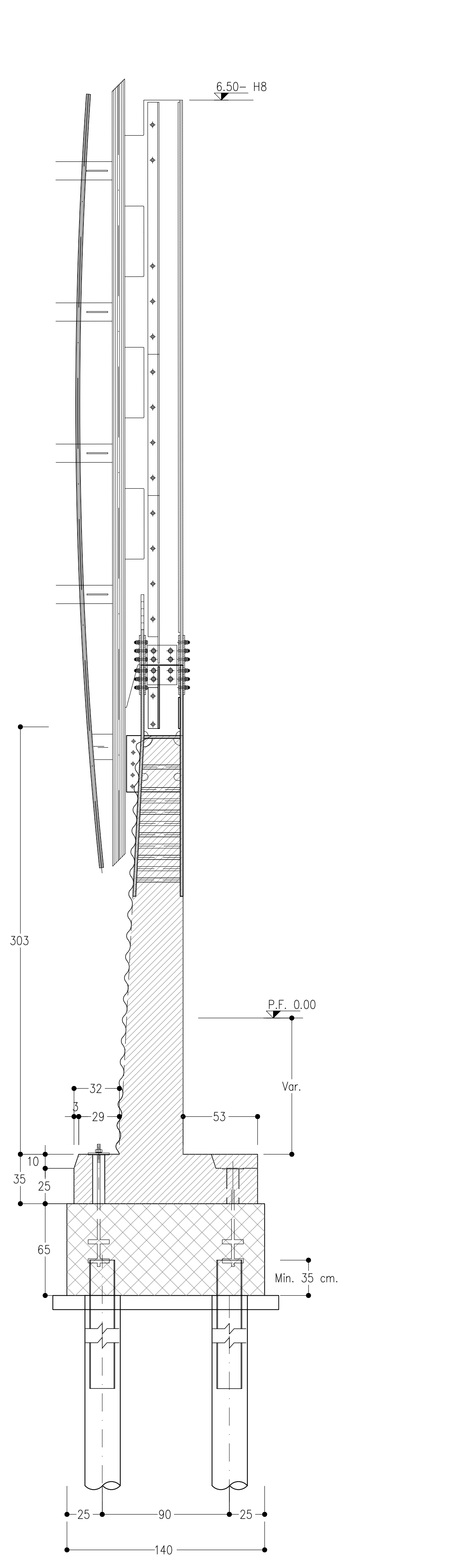
VISTA SUPERIORE
SCALA 1:20



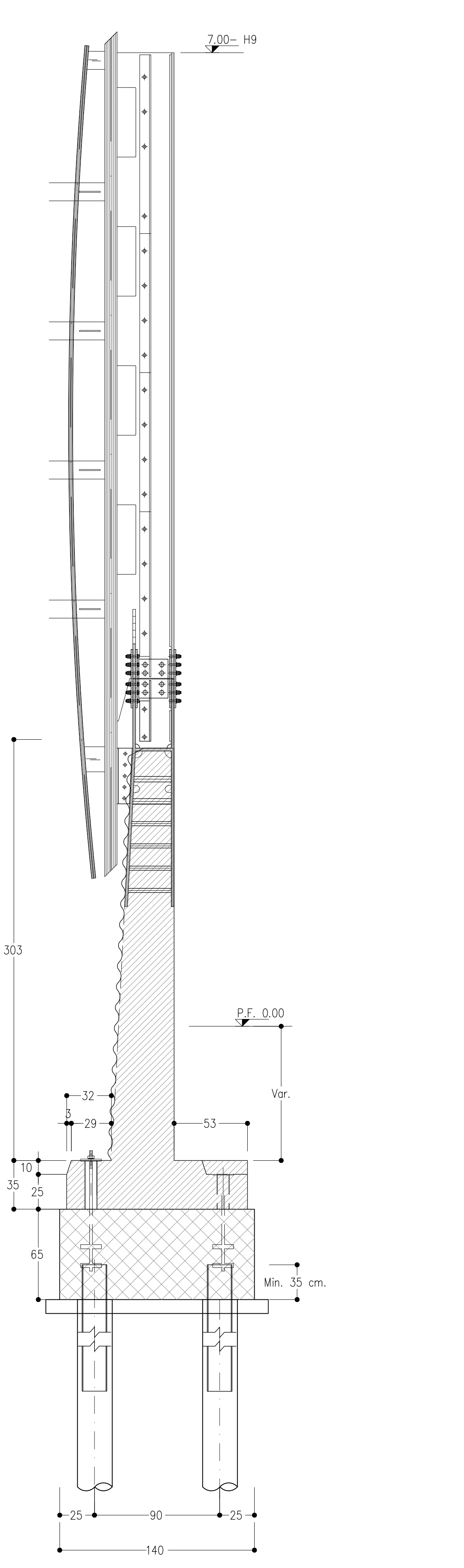
SEZIONE A-A 1:20



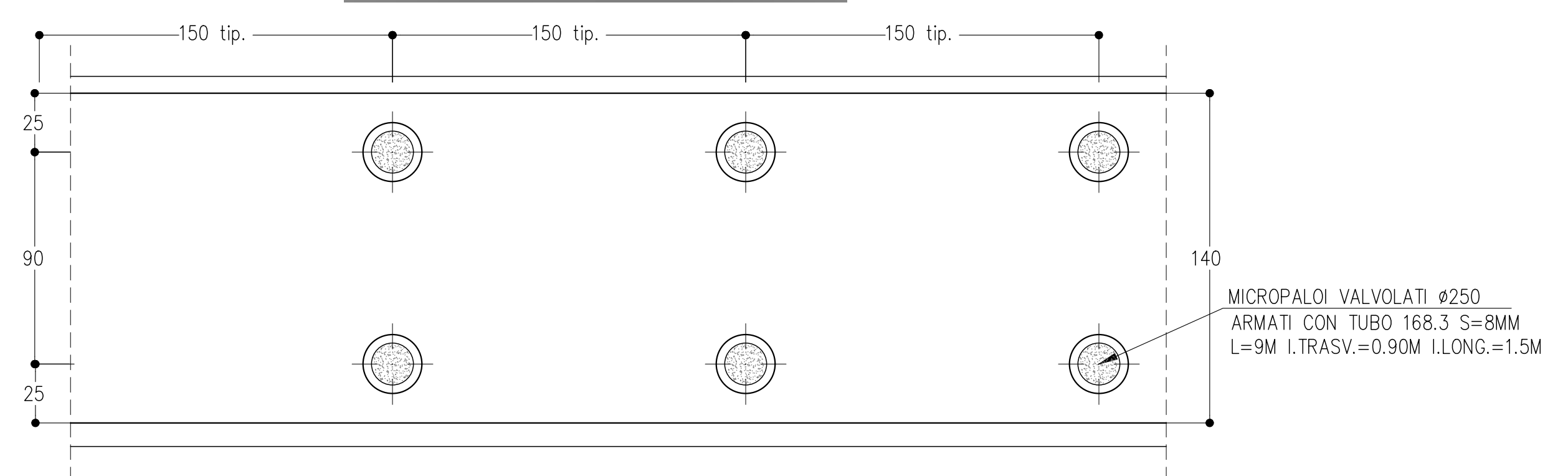
SEZIONE D-D RFI H8 RT
SCALA 1:20



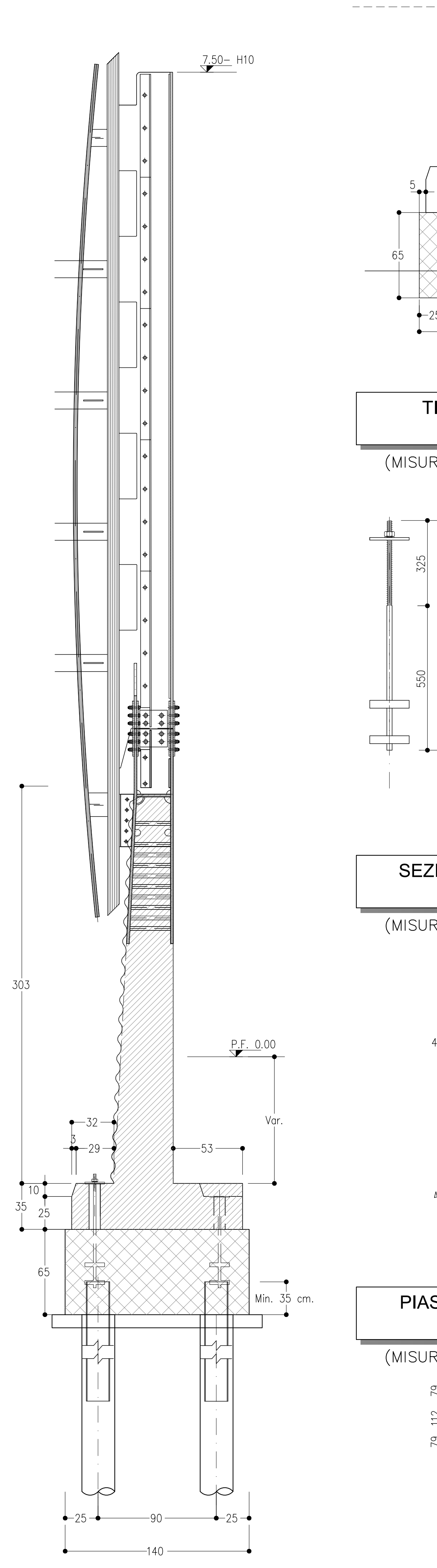
SEZIONE D-D RFI H9 RT
SCALA 1:20



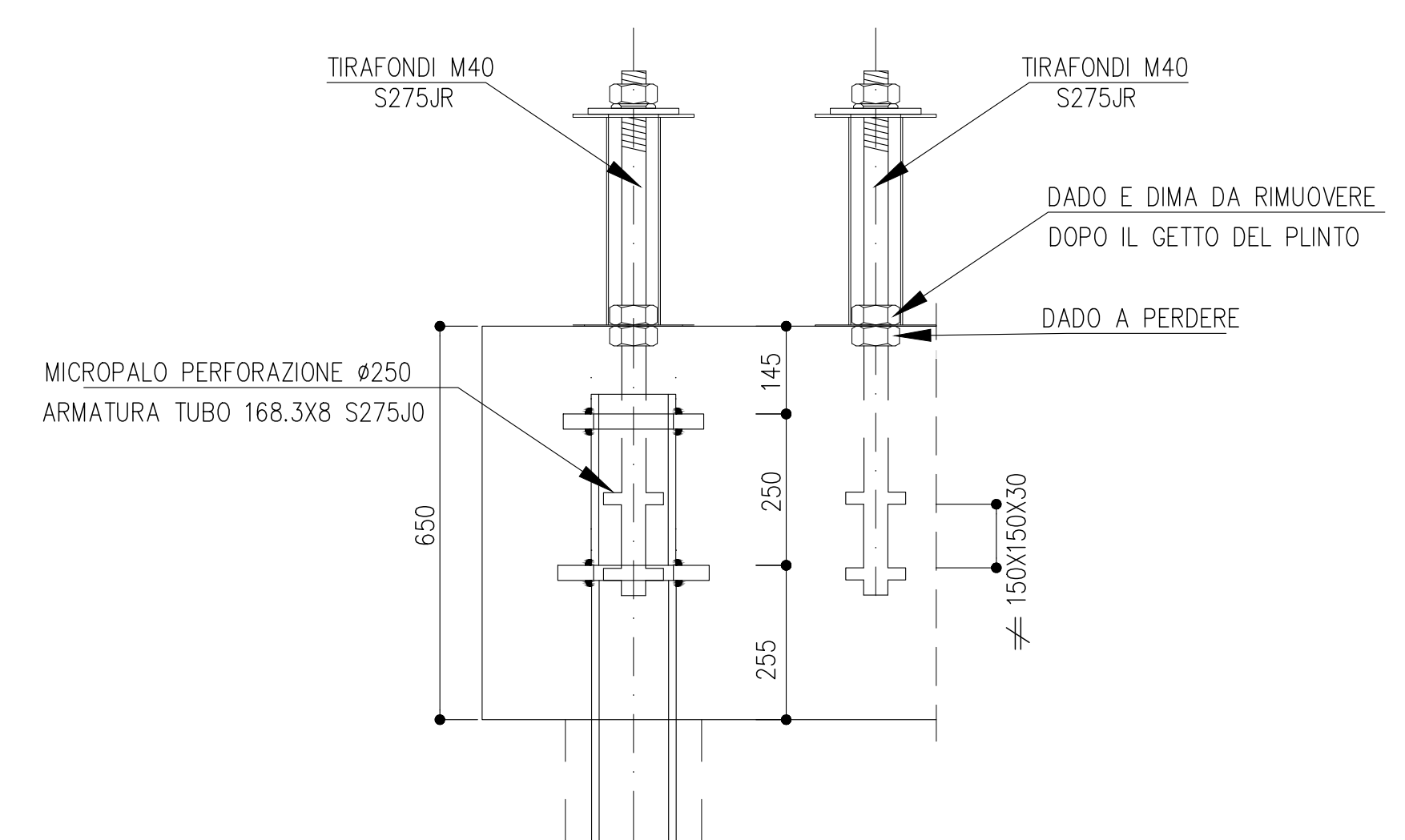
SEZIONE B-B
SCALA 1:20



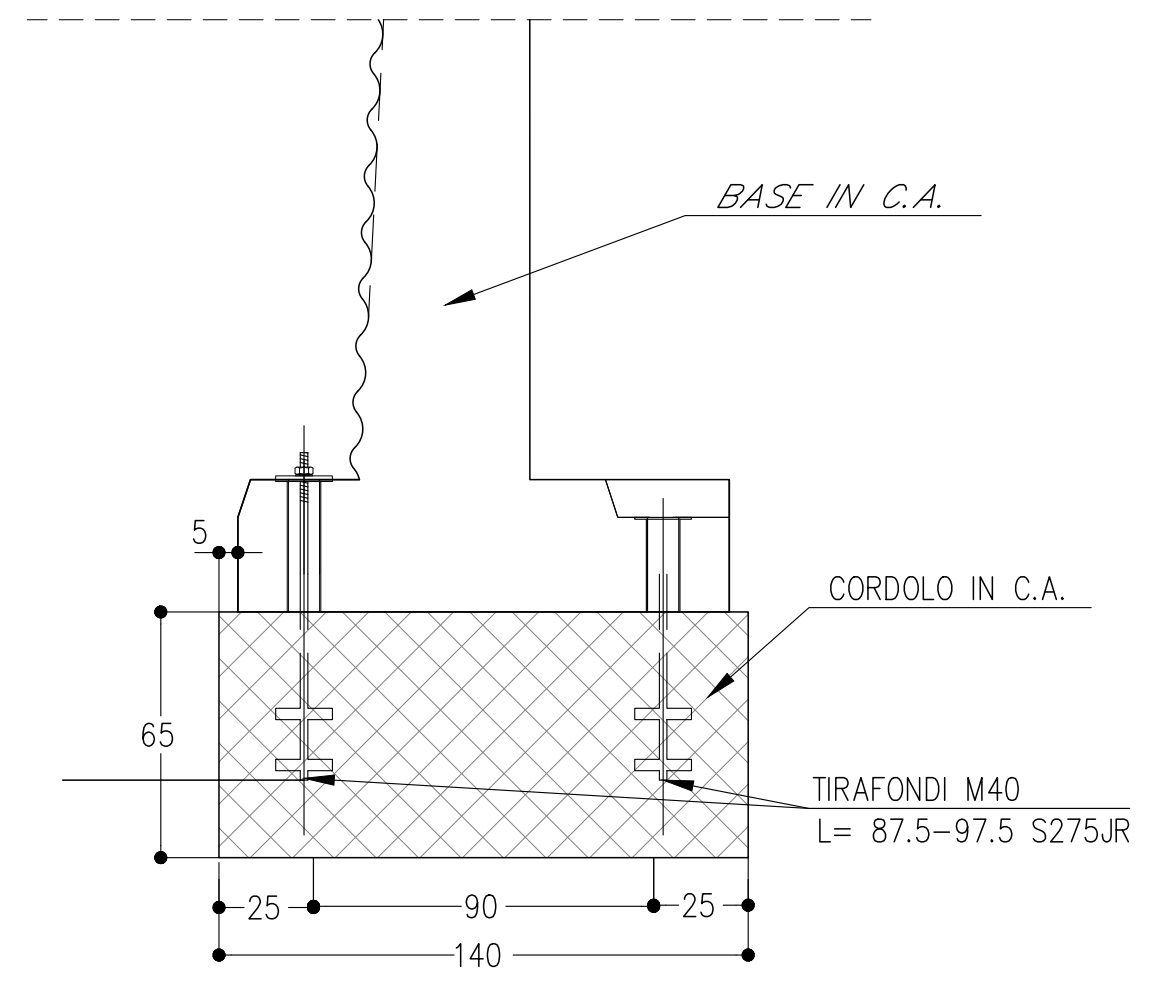
SEZIONE D-D RFI H10 RT
SCALA 1:20



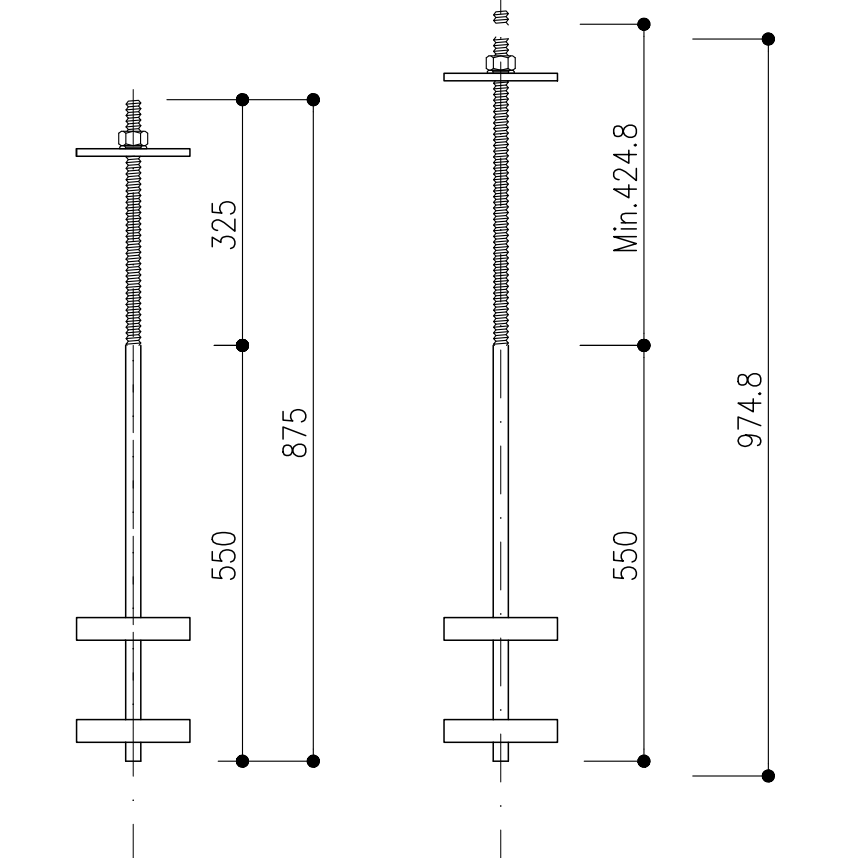
TIRAFONDO M40
SCALA 1:10
(MISURE ESPRESSE IN mm)



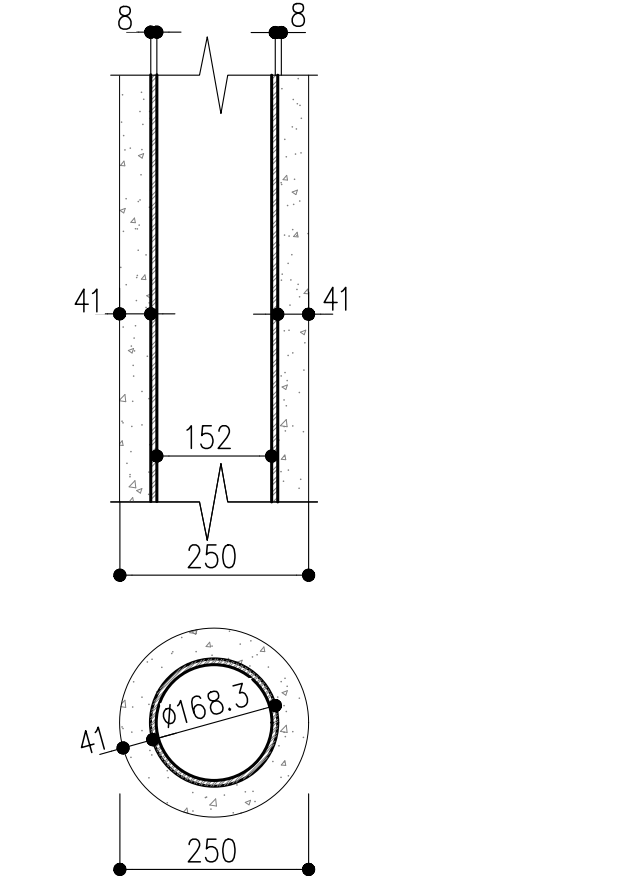
SEZIONE SUI TIRAFONDI
SCALA 1:20



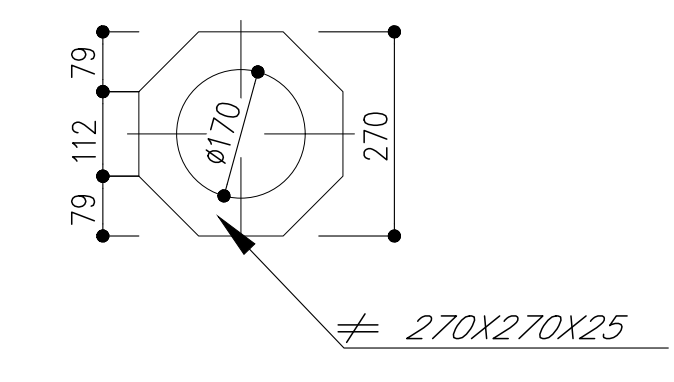
TIRAFONDO M40
SCALA 1:10
(MISURE ESPRESSE IN mm)



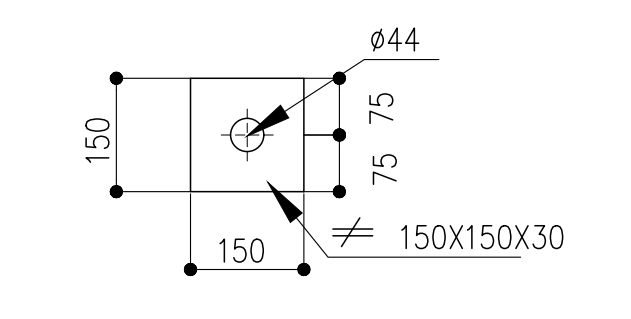
SEZIONE MICROPALO
SCALA 1:10
(MISURE ESPRESSE IN mm)



PIASTRA MICROPALO
SCALA 1:10
(MISURE ESPRESSE IN mm)



PIASTRA TIRAFONDO
SCALA 1:10
(MISURE ESPRESSE IN mm)



NOTE

- EVENTUALI DIFFERENZE TRA LE MISURE DI QUOTE TOTALI E LA SOMMATORIA DELLE MISURE DI QUOTE PARZIALI SONO DOVUTE AD ARROTONDAMENTI AUTOMATICI
- PER LE CARATTERISTICHE DEI MATERIALI E NOTE DI CARATTERE GENERALE SI RIMANDA ALL'ELABORATO SPECIFICO DI RIFERIMENTO IN1A20D26TTOC000001A

COMMITTENTE:



PROGETTAZIONE:



INFRASTRUTTURE FERROVIARIE STRATEGICHE DEFINITE DALLA LEGGE OBIETTIVO N. 443/01 e s.m.i

CUP: J14D2000010001

U.O. PROGETTAZIONE INTEGRATA NORD

PROGETTO DEFINITIVO

LINEA AV/AC MILANO - VENEZIA LOTTO FUNZIONALE TRATTA AV/AC VERONA-PADOVA

NODO AV/AC DI VERONA: INGRESSO EST

BARRIERE ANTIRUMORE
Carpenteria fondazioni e particolari costruttivi BA H9-H10

SCALA: 1:20/1:10

COMMESSA LOTTO FASE ENTE TIPO DOC. OPERA/DISCIPLINA PROGR. REV.

IN1A 20 D 26 BZ BA0000 004 A

Rev.	Descrizione	Redatto	Data	Verificato	Data	Approvato	Data	Autorizzato / Data
A	Emissione Esecutiva	M. Galati	Dic. 2021	M. Rigo	Dic. 2021	C. Mazzocchi	Dic. 2021	A. Pirego Dic. 2021