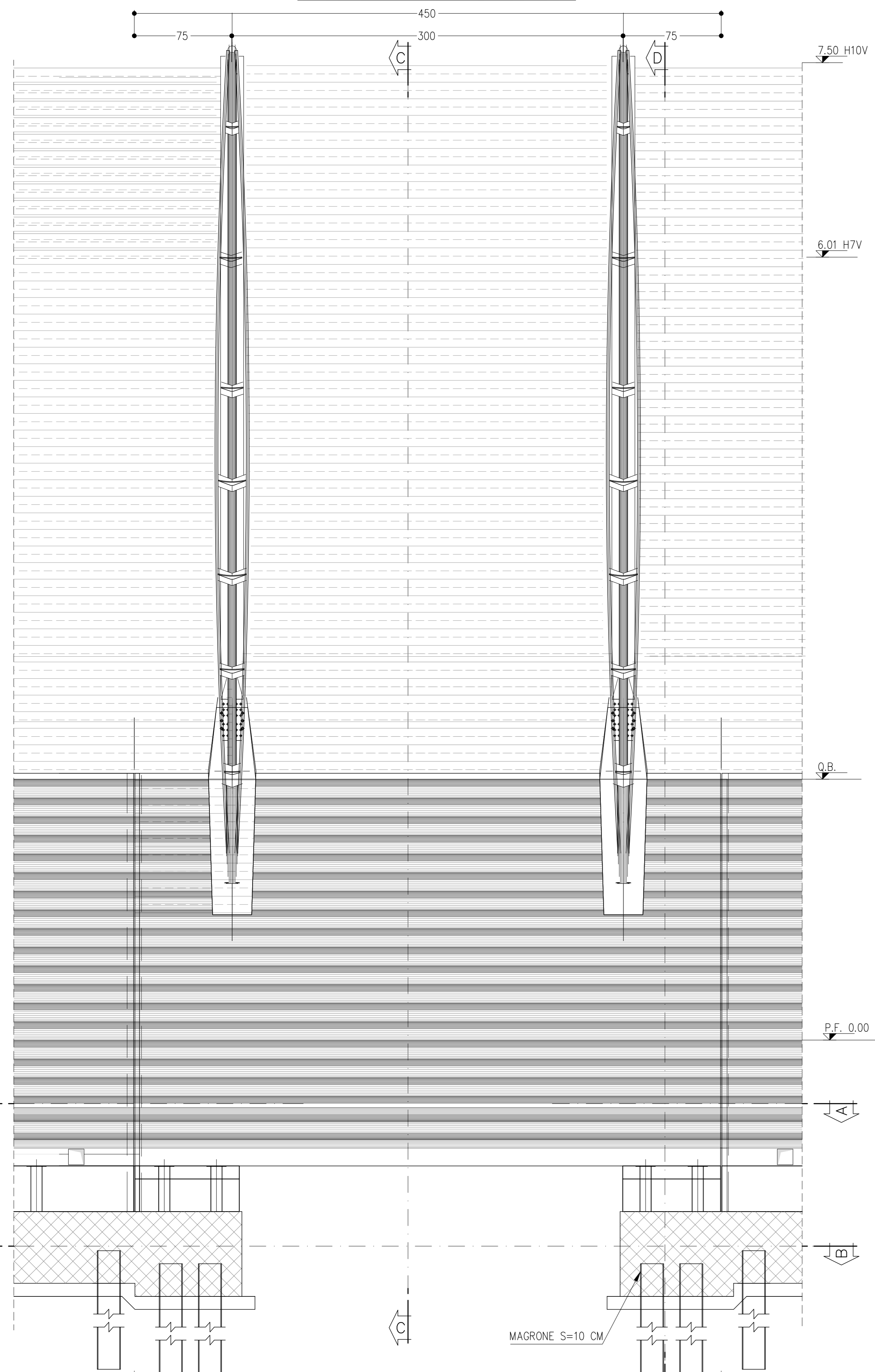


PROSPETTO LATO ESTERNO
SCALA 1:20



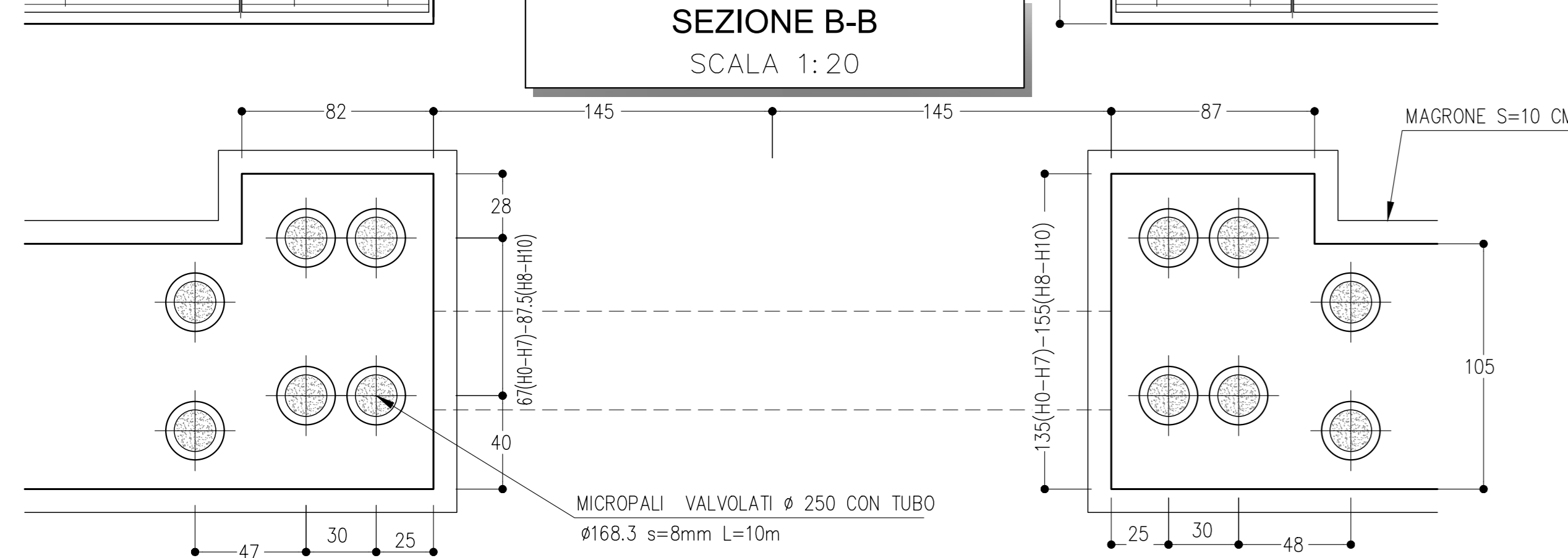
VISTA SUPERIORE
SCALA 1:20



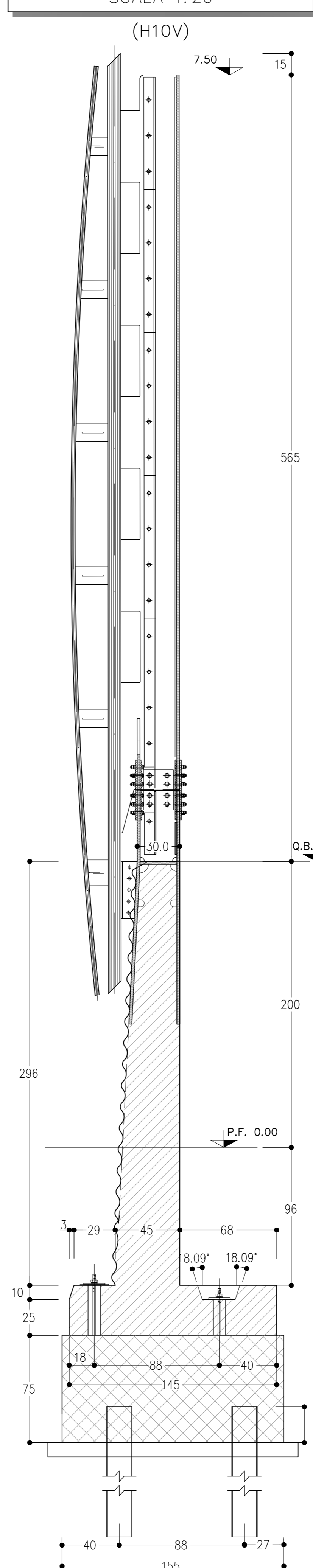
SEZIONE A-A
SCALA 1:20



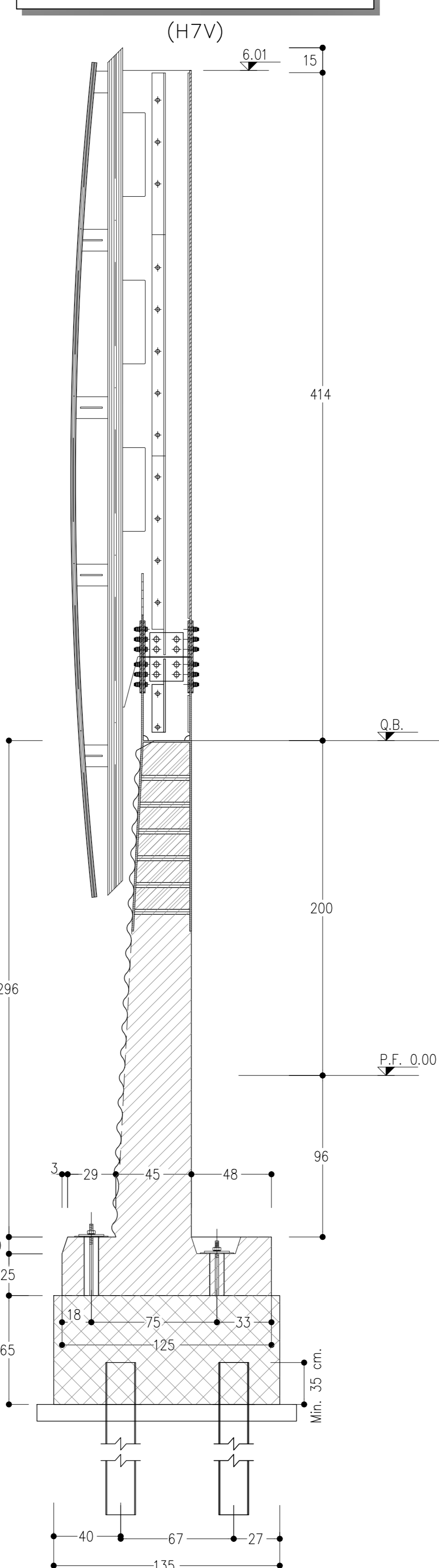
SEZIONE B-B
SCALA 1:20



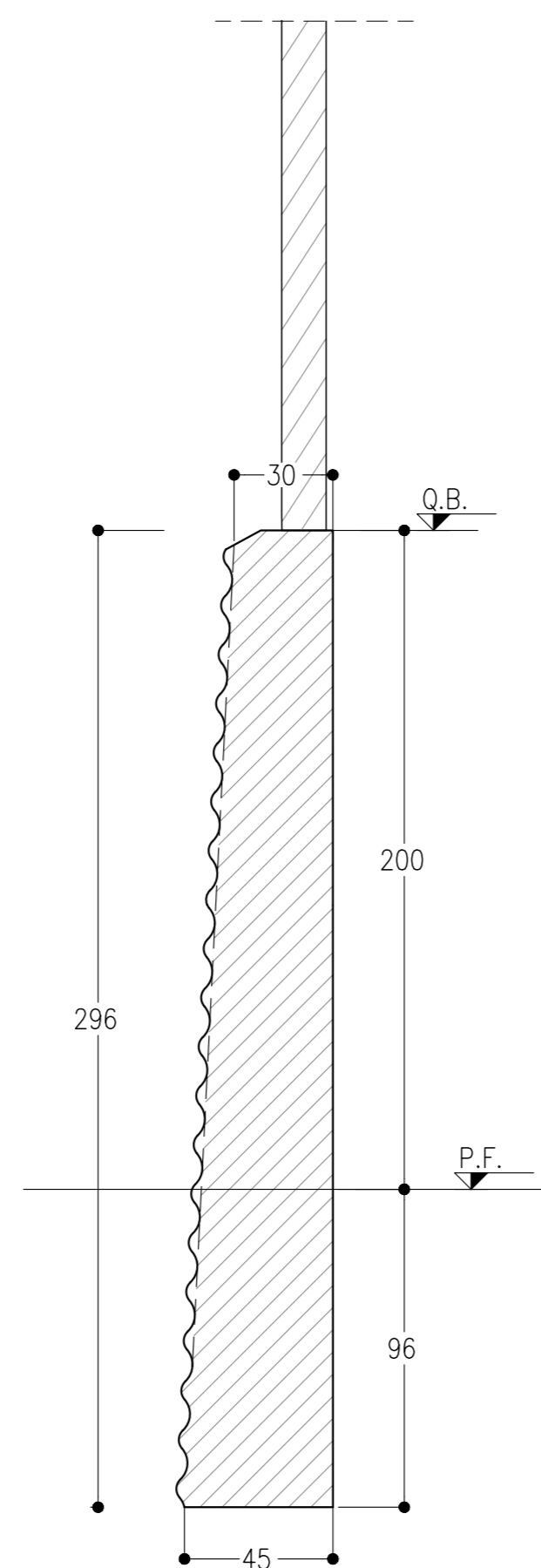
SEZIONE D-D
SCALA 1:20



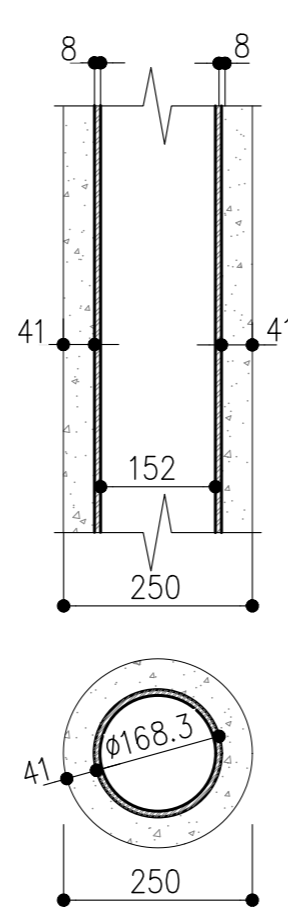
SEZIONE D-D
SCALA 1:20



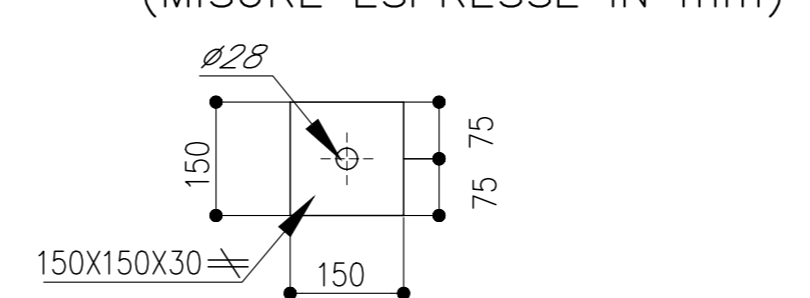
SEZIONE C-C
SCALA 1:20



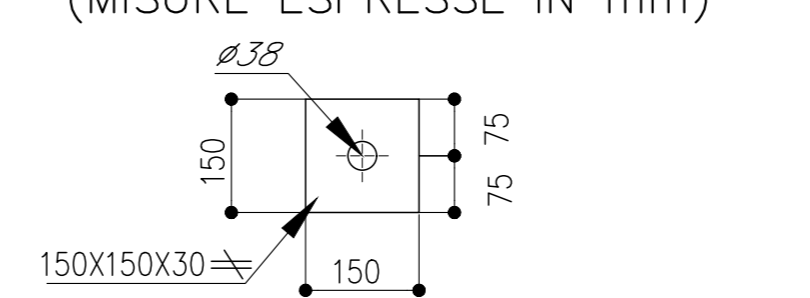
TIRAFONDO M40 (H8-H10)
SCALA 1:10
(MISURE ESPRESSE IN mm)



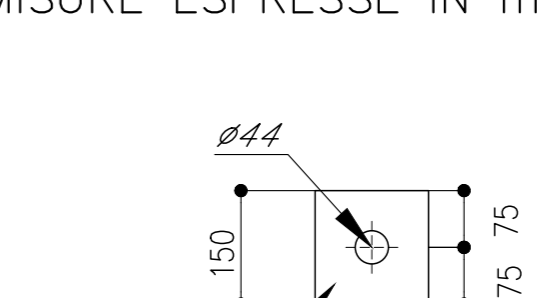
PIASTRA TIRAFONDO (H0-H2)
SCALA 1:10
(MISURE ESPRESSE IN mm)



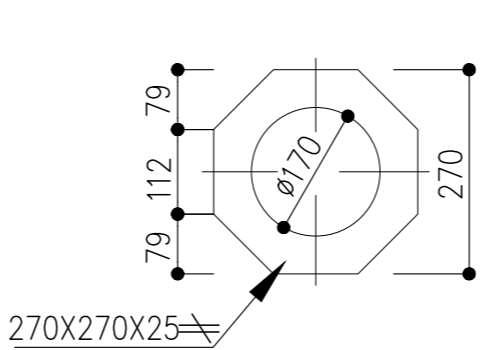
PIASTRA TIRAFONDO (H3-H7)
SCALA 1:10
(MISURE ESPRESSE IN mm)



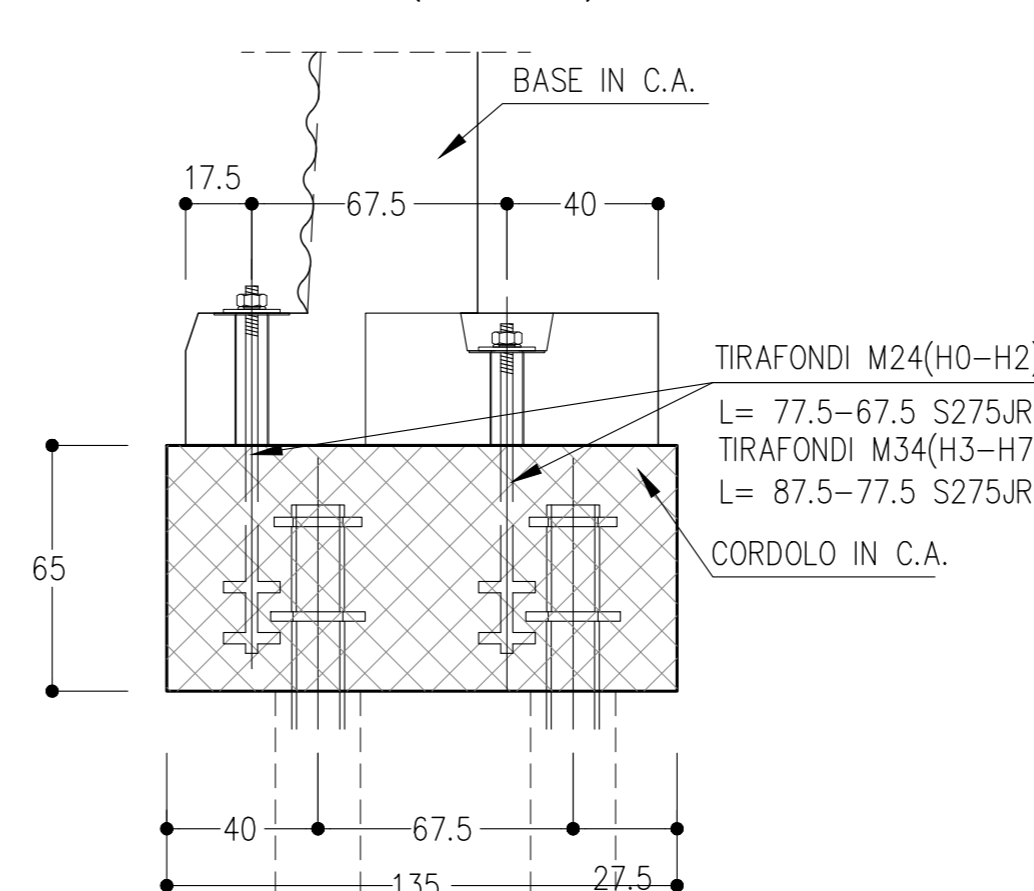
PIASTRA TIRAFONDO (H8-H10)
SCALA 1:10
(MISURE ESPRESSE IN mm)



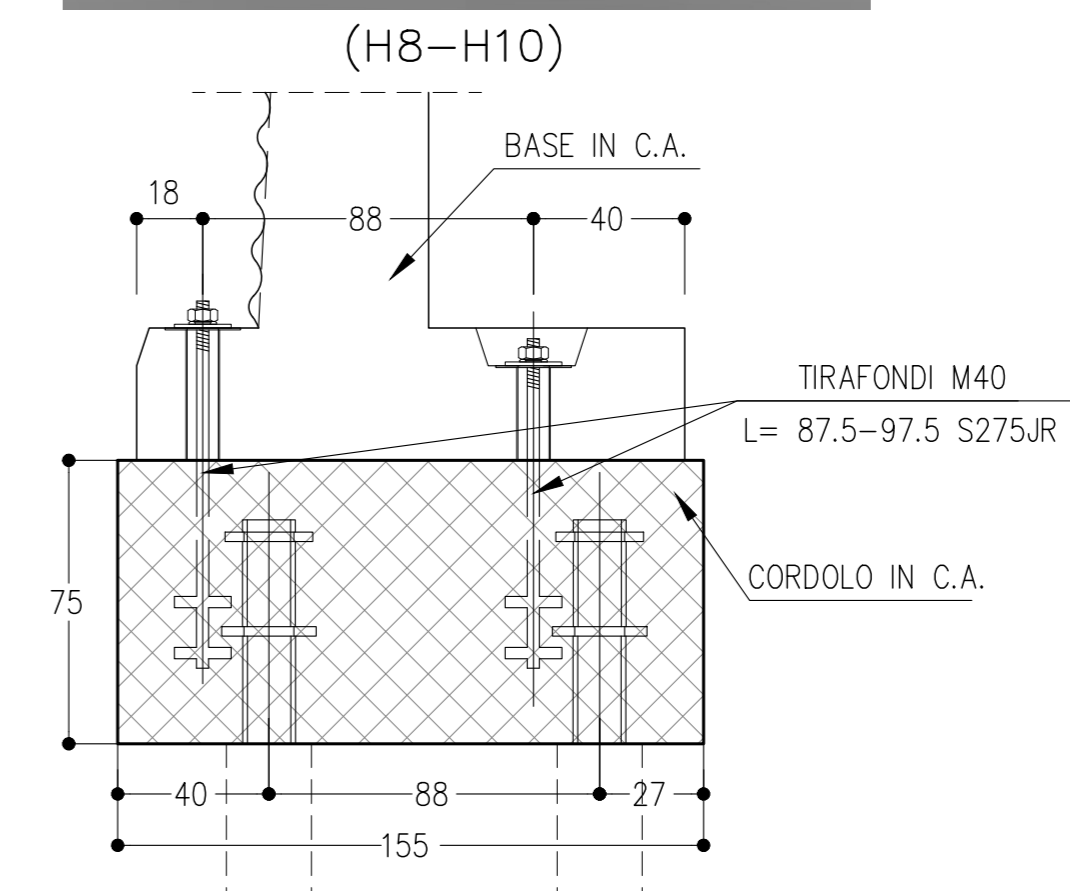
PIASTRA MICROPALO
SCALA 1:10
(MISURE ESPRESSE IN mm)



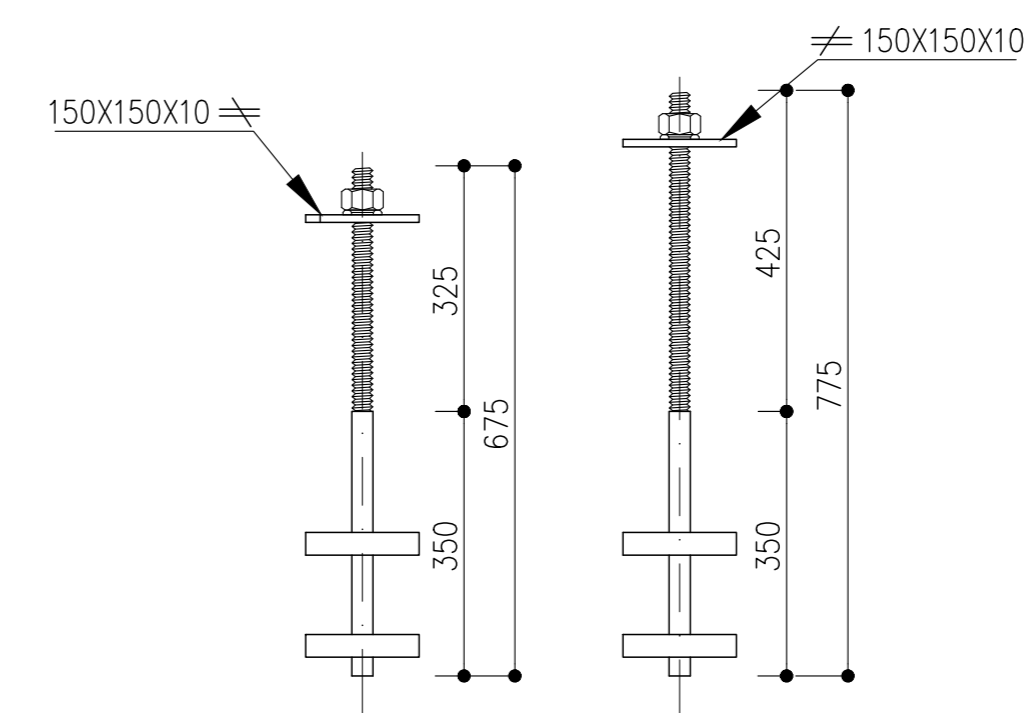
SEZIONE SUI TIRAFONDI
SCALA 1:20
(H0-H7)



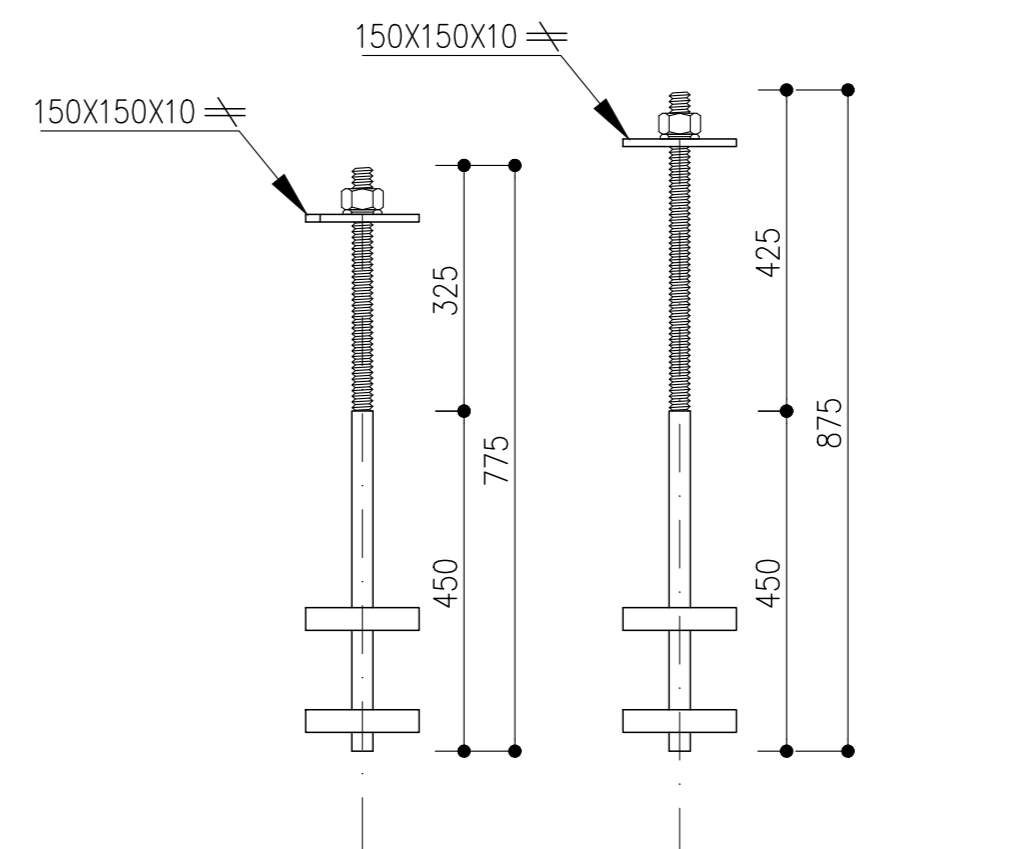
SEZIONE SUI TIRAFONDI
SCALA 1:20
(H8-H10)



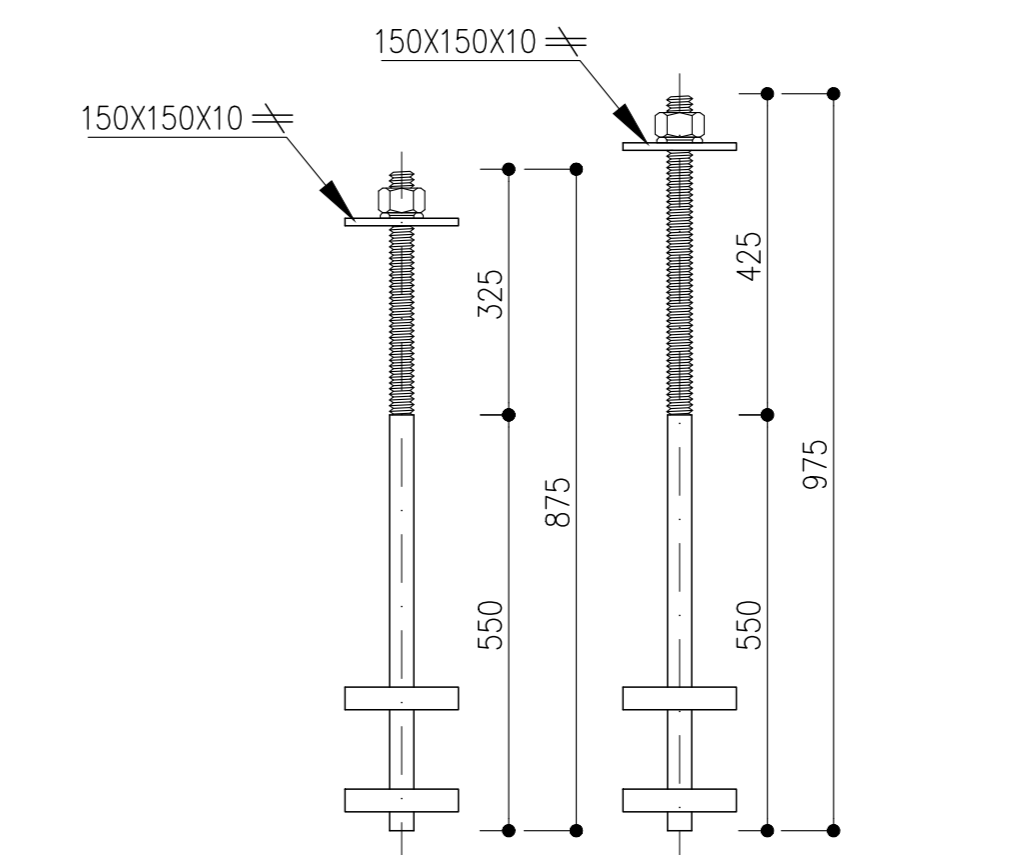
TIRAFONDO M24 (H0-H2)
SCALA 1:10
(MISURE ESPRESSE IN mm)



TIRAFONDO M34 (H3-H7)
SCALA 1:10
(MISURE ESPRESSE IN mm)



TIRAFONDO M40 (H8-H10)
SCALA 1:10
(MISURE ESPRESSE IN mm)



NOTE

- EVENTUALI DIFFERENZE TRA LE MISURE DI QUOTE TOTALI E LA SOMMATORIA DELLE MISURE DI QUOTE PARZIALI SONO DOVUTE AD ARROTONDAMENTI AUTOMATICI
- PER LE CARATTERISTICHE DEI MATERIALI E NOTE DI CARATTERE GENERALE SI RIMANDA ALL'ELABORATO SPECIFICO DI RIFERIMENTO IN1A20D26T0C0000001A

COMMITTENTE:



PROGETTAZIONE:



INFRASTRUTTURE FERROVIARIE STRATEGICHE DEFINITE DALLA LEGGE OBIETTIVO N. 443/01 e s.m.i

CUP: J14D2000010001

U.O. PROGETTAZIONE INTEGRATA NORD

PROGETTO DEFINITIVO

LINEA AV/AC MILANO - VENEZIA

LOTTO FUNZIONALE TRATTA AV/AC VERONA-PADOVA

NODO AV/AC DI VERONA: INGRESSO EST

BARRIERE ANTIRUMORE
Scavalco L=4.5m - Carpentaria fondazioni e particolari costruttivi

SCALA:
1:20/1:10

COMMESSA LOTTO FASE ENTE TIPO DOC. OPERA/DISCIPLINA PROGR. REV.

IN1A 20 D 26 BZ BA0000 005 A

Rev.	Descrizione	Redatto	Data	Verificato	Data	Approvato	Data	Autorizzato / Data
A	Emissione Esecutiva	M. Galati	Dic. 2021	M. Rigo	Dic. 2021	C. Mazzocchi	Dic. 2021	A. Piengo Dic. 2021

File: IN1A20D26BZBA0000005A.DWG n. Elab.: