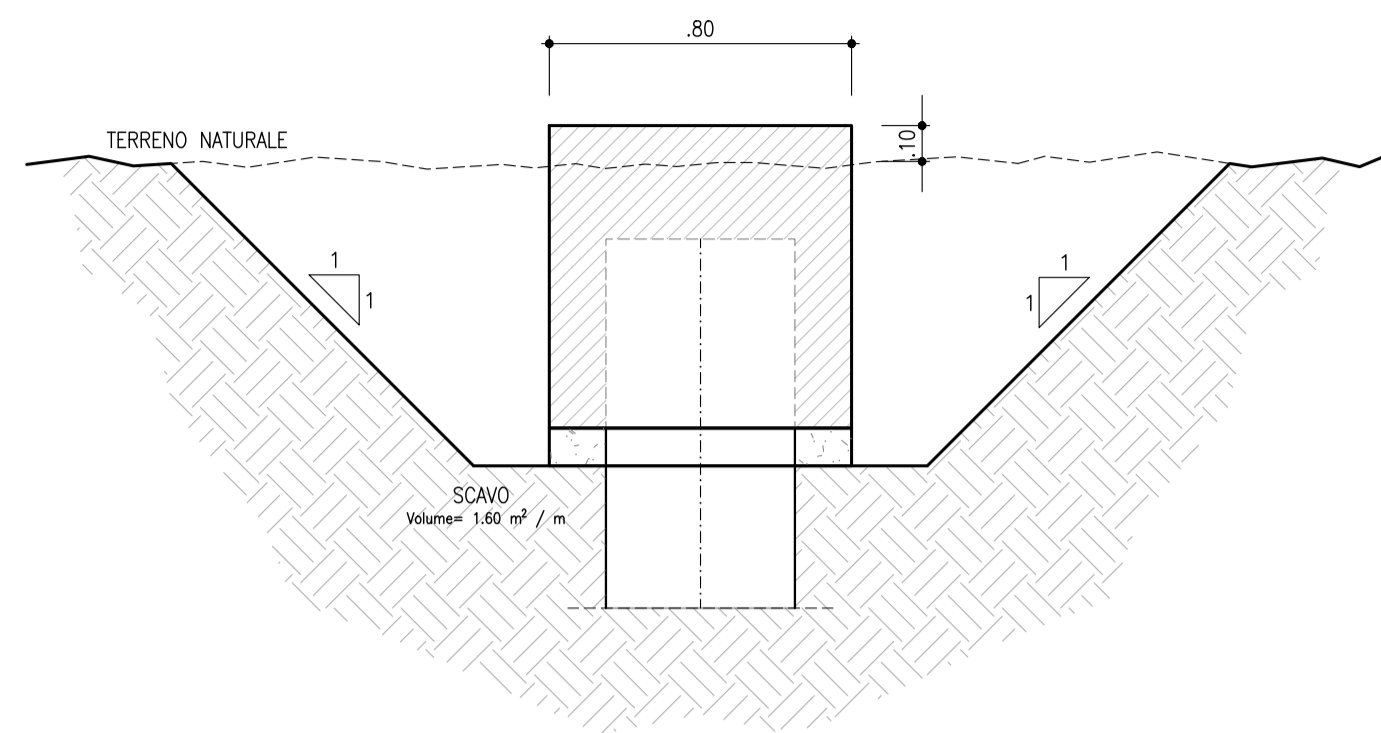
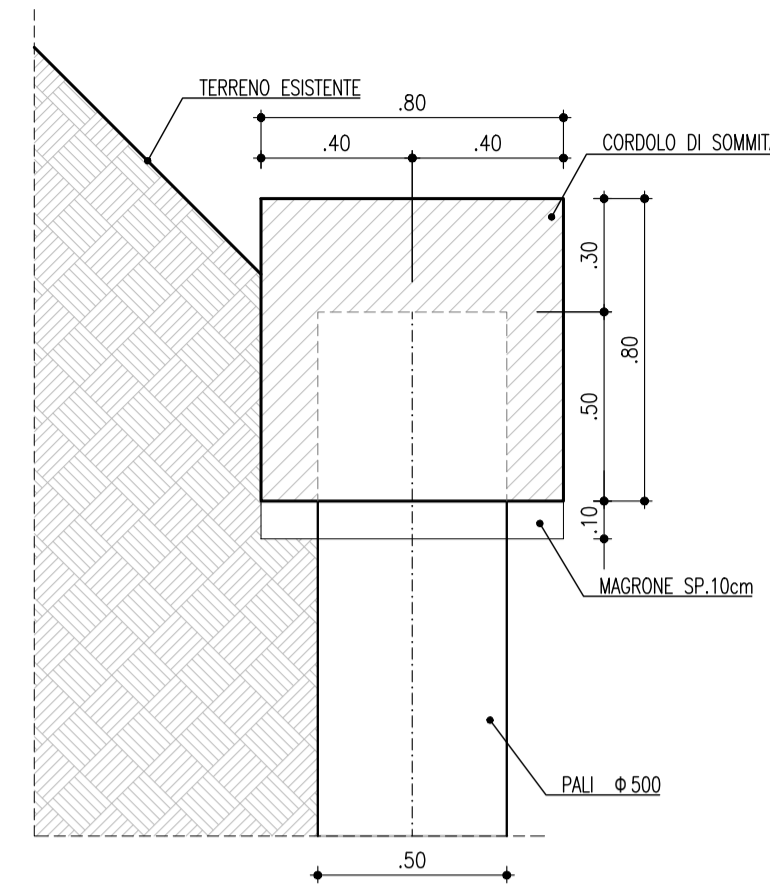


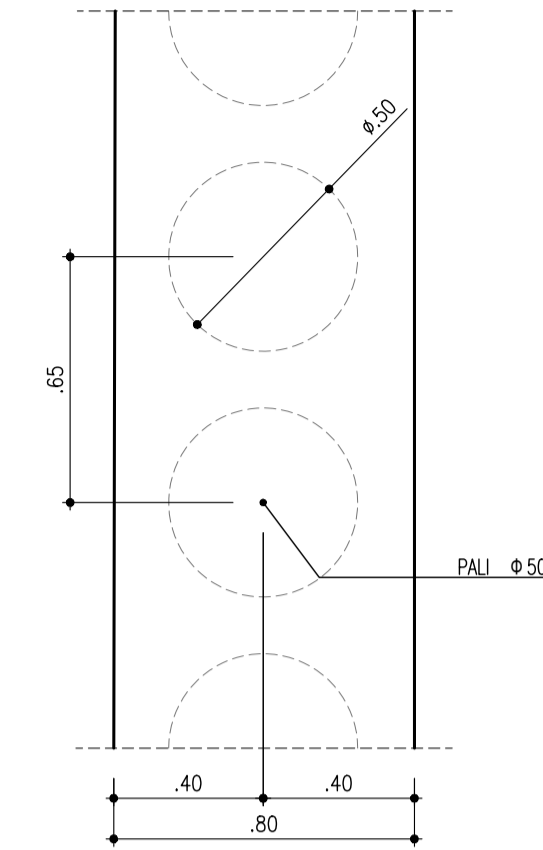
SCAVI — CORDOLO DI SOMMITÀ  
SCALA 1:20



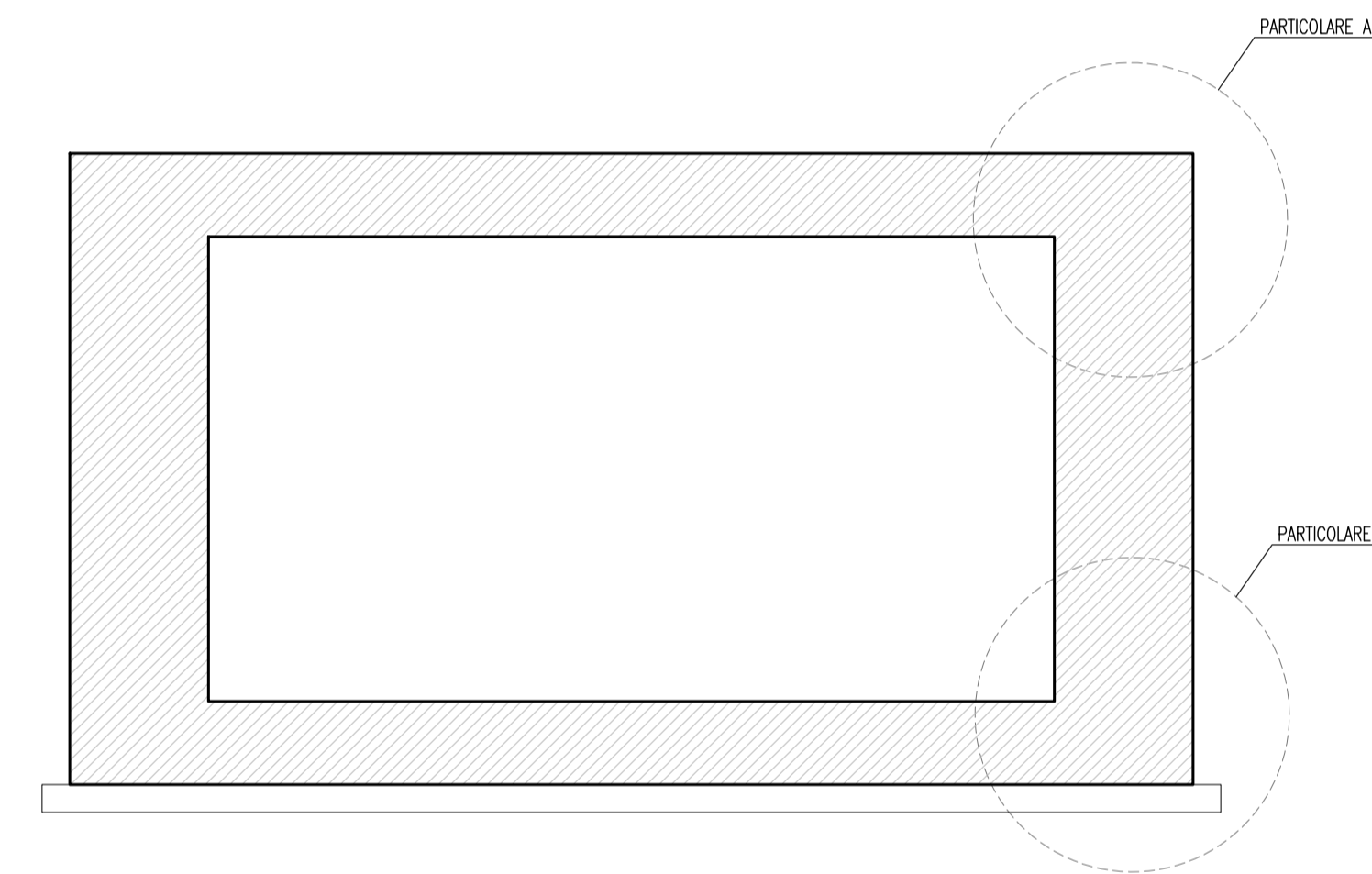
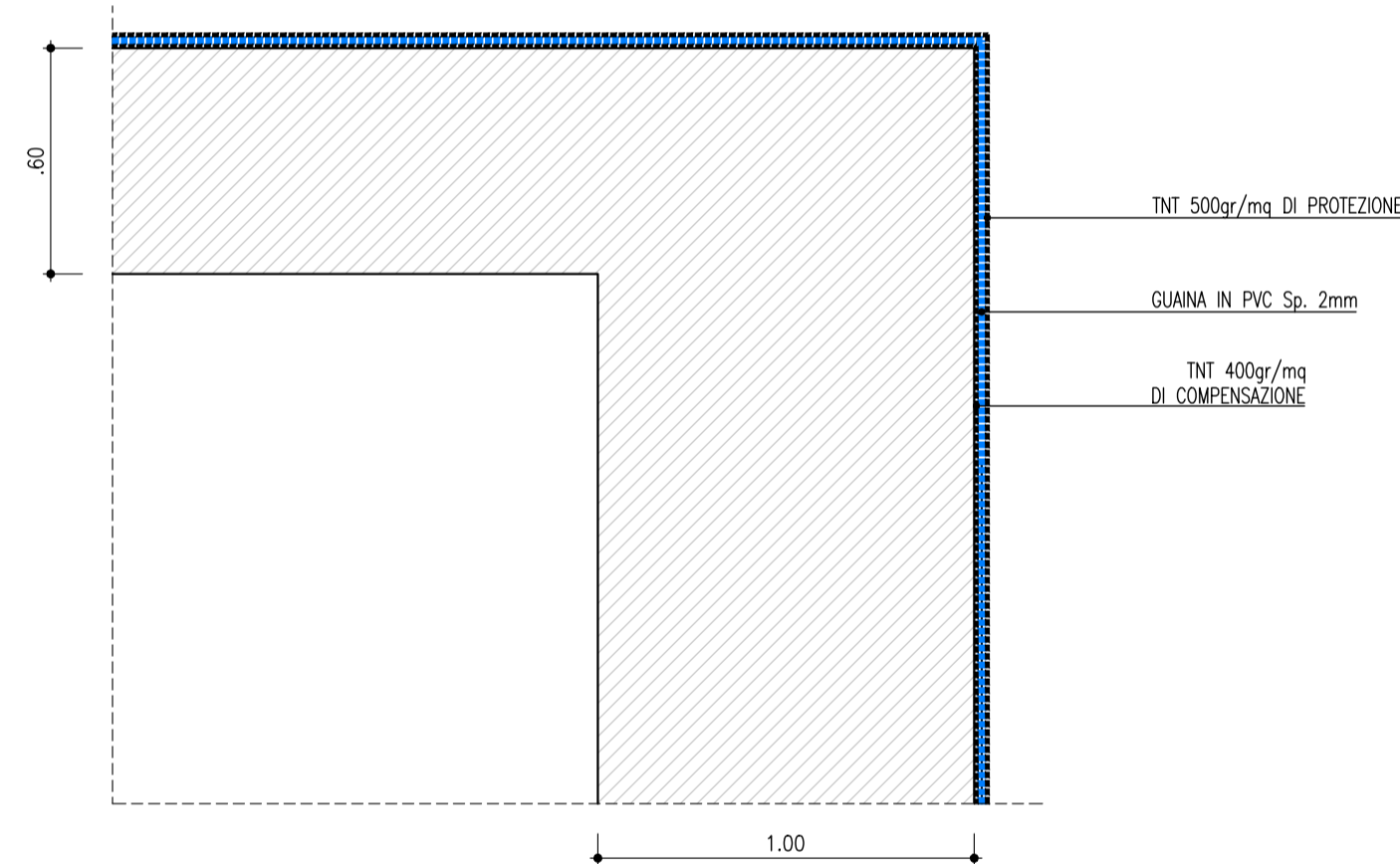
PALI — CORDOLO DI SOMMITÀ  
SCALA 1:20



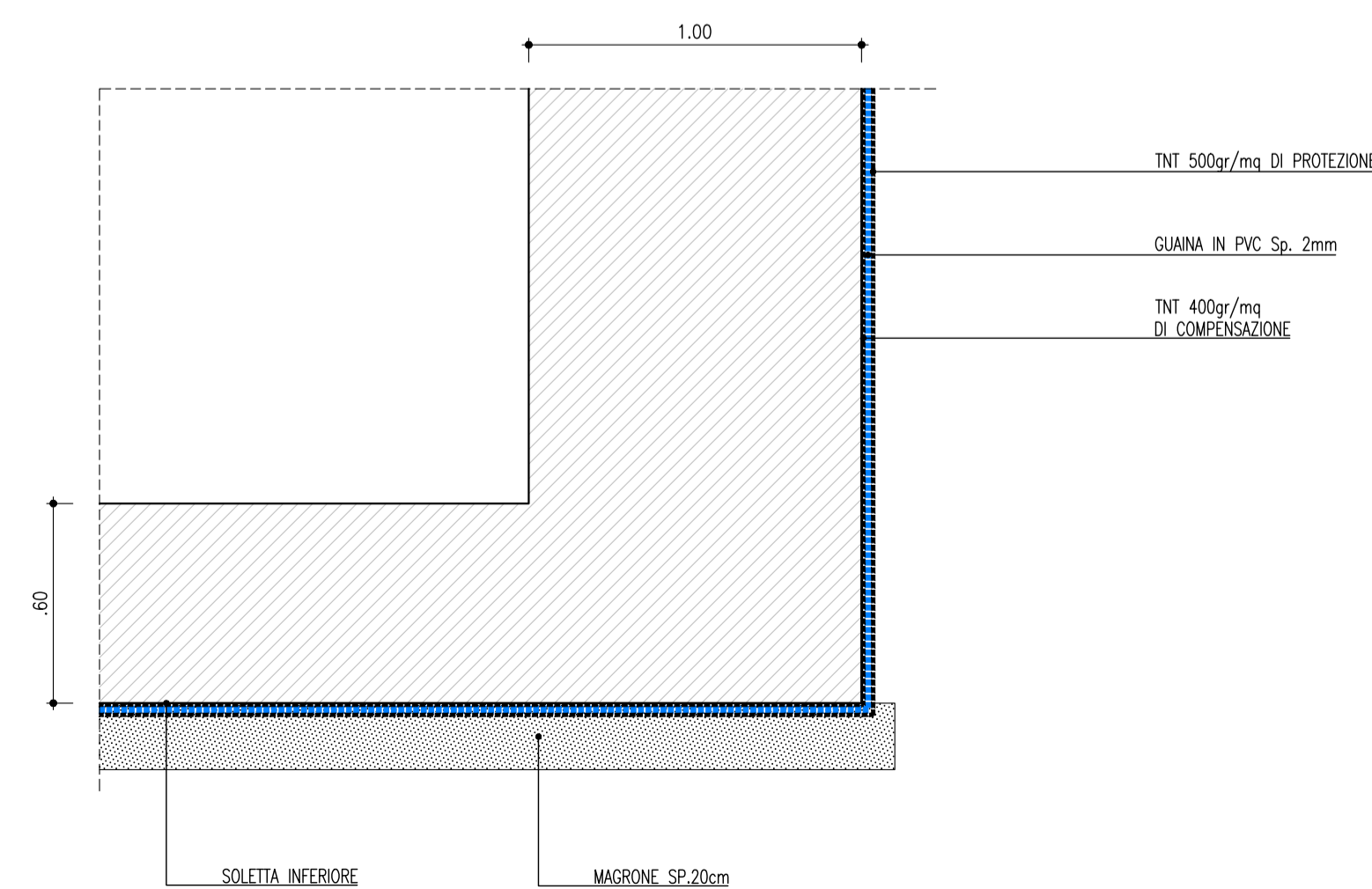
PIANTA PALI  
SCALA 1:20



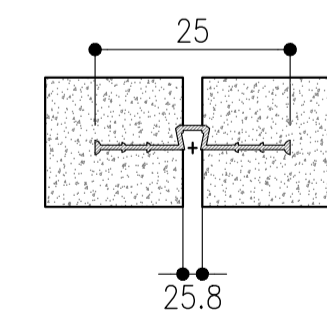
PARTICOLARE A — DETTAGLIO IMPERMEABILIZZAZIONE  
SCALA 1:20



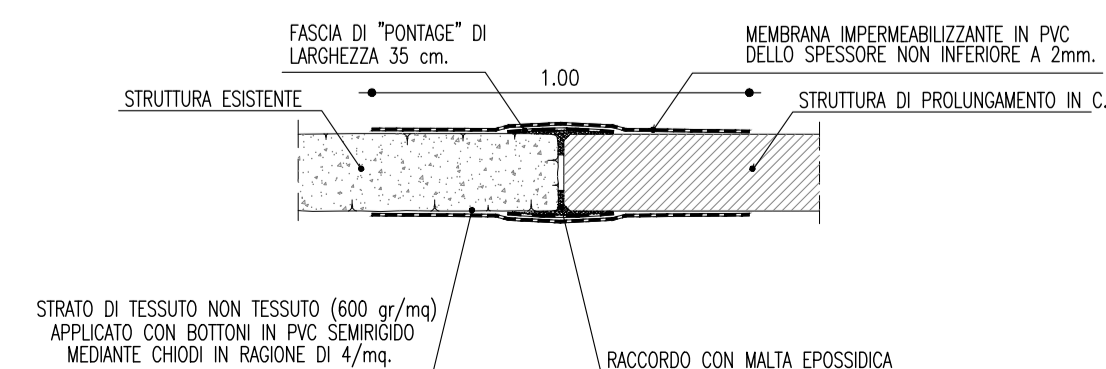
PARTICOLARE B — DETTAGLIO IMPERMEABILIZZAZIONE  
SCALA 1:20



ELEMENTI WATER-STOP PER IMPERMEABILIZZAZIONE IDRAULICA DEI GIUNTI  
SCALA 1:10



PARTICOLARE IMPERMEABILIZZAZIONE  
OPERE DI PROLUNGAMENTO STRUTTURE ESISTENTI  
SCALA 1:20



NOTA: PER LE CARATTERISTICHE DEI MATERIALI VEDERE TAVOLA IN1A20D26TTOC0000001A

COMMITTENTE:



PROGETTAZIONE:



INFRASTRUTTURE FERROVIARIE STRATEGICHE DEFINITE DALLA  
LEGGE OBIETTIVO N. 443/01 e s.m.i

CUP: J14D2000010001

U.O. PROGETTAZIONE INTEGRATA NORD

PROGETTO DEFINITIVO

LINEA AV/AC MILANO - VENEZIA  
LOTTO FUNZIONALE TRATTA AV/AC VERONA-PADOVA

NODO AV/AC DI VERONA: INGRESSO EST

Stazione di Verona Porta Nuova

FV03 - Prolungamento sottopasso Viaggiatori Lato Milano  
Particolari impermeabilizzazione e giunti strutturali

SCALA :

varie

COMMESSA LOTTO FASE ENTE TIPO DOC. OPERA/DISCIPLINA PROGR. REV.

IN1A 20 D 26 BZ FV0300 002 A

Revis.	Descrizione	Redatto	Data	Verificato	Data	Approvato	Data	Autorizzato / Data
A	Emissione Esecutiva	V.Reale	Gen. 2022	M.Rigo	Gen. 2022	C. Mazzocchi	Gen. 2022	A. Peregò Gen. 2022

File: IN1A20D26BZFV0300002A.DWG

n. Elab.: