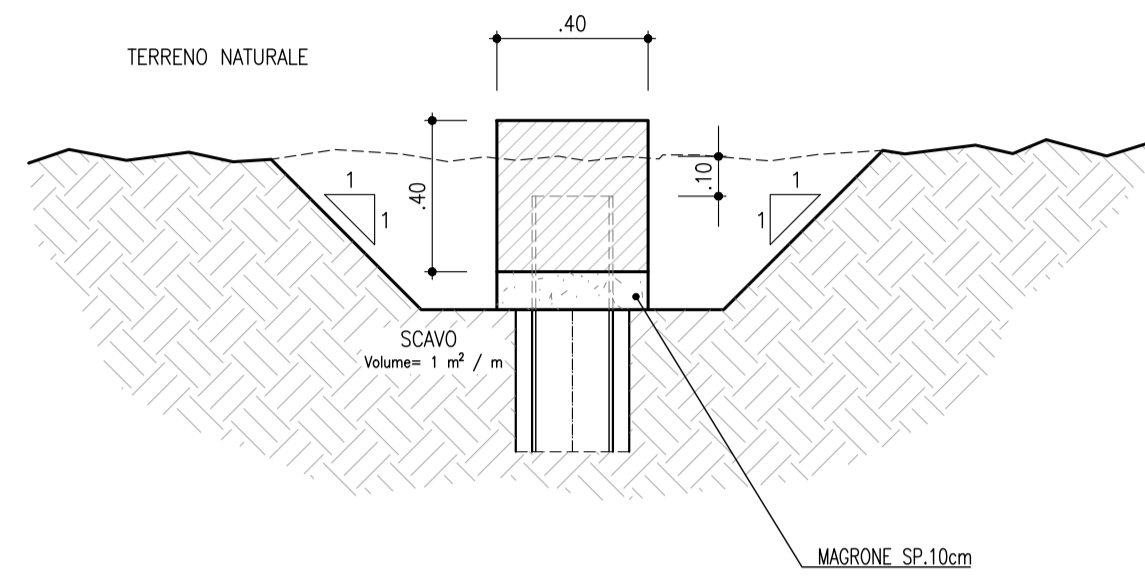
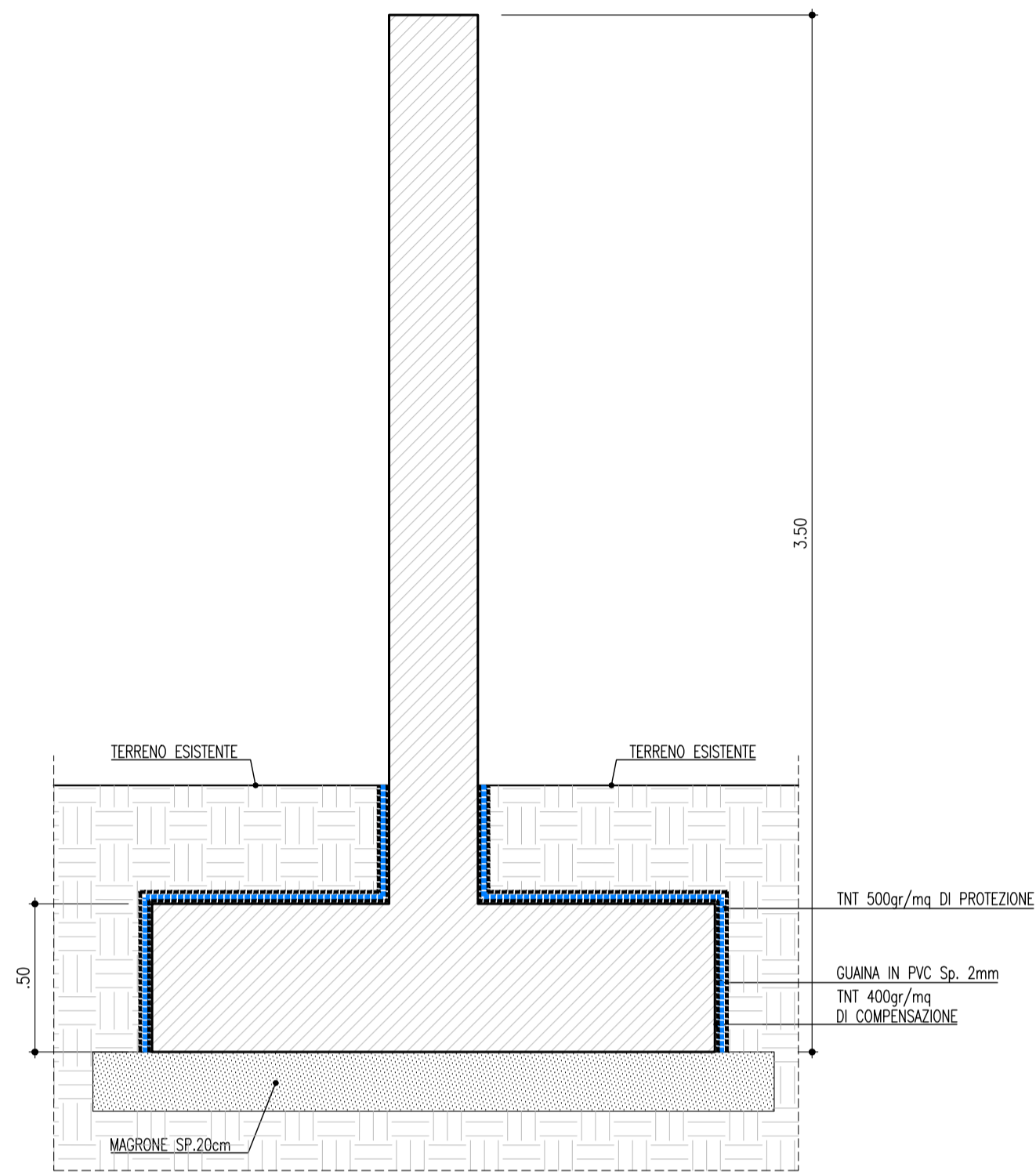
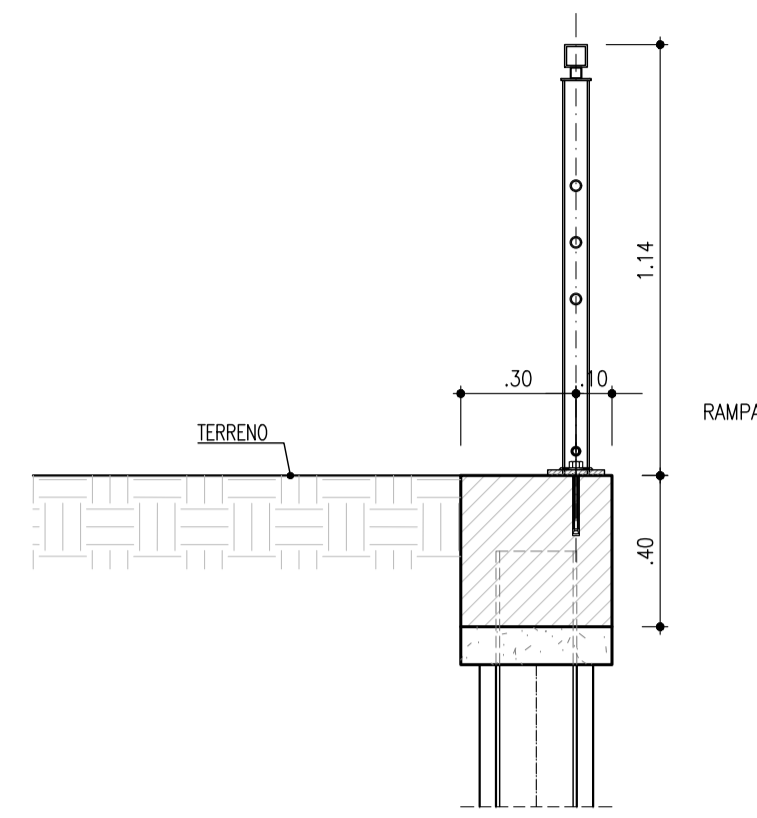


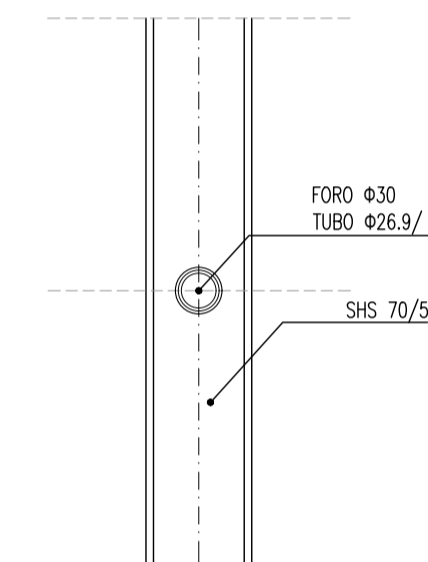
SCAVI – CORDOLO DI SOMMITÀ
SCALA 1:20



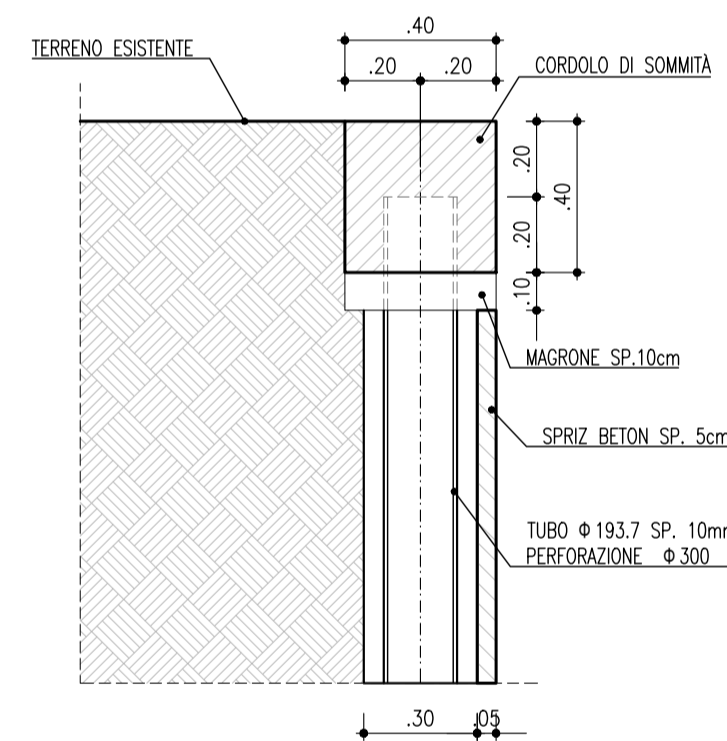
PARAPETTO DI CORDOLO
SCALA 1:20



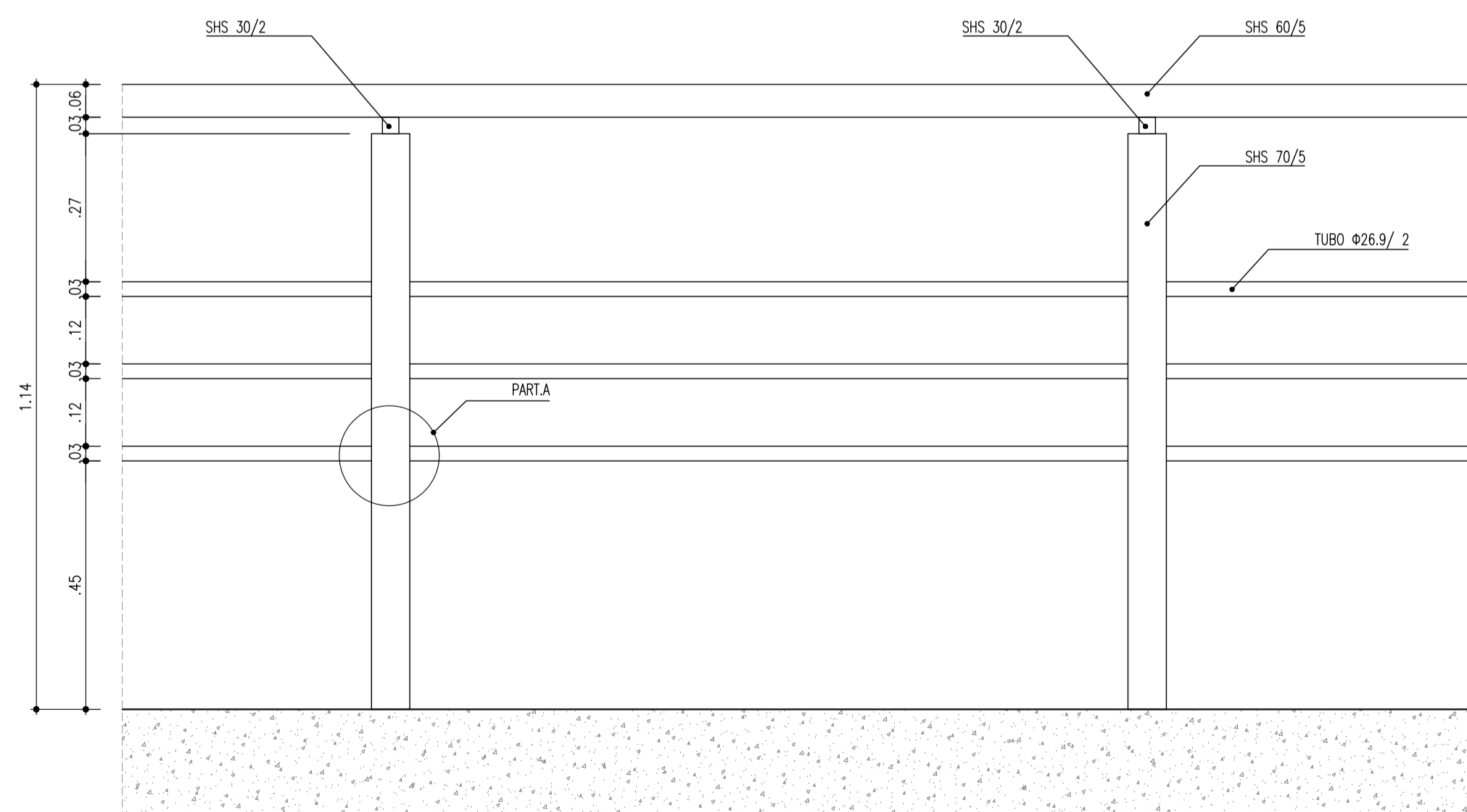
PARTICOLARE "A"
SCALA 1:5



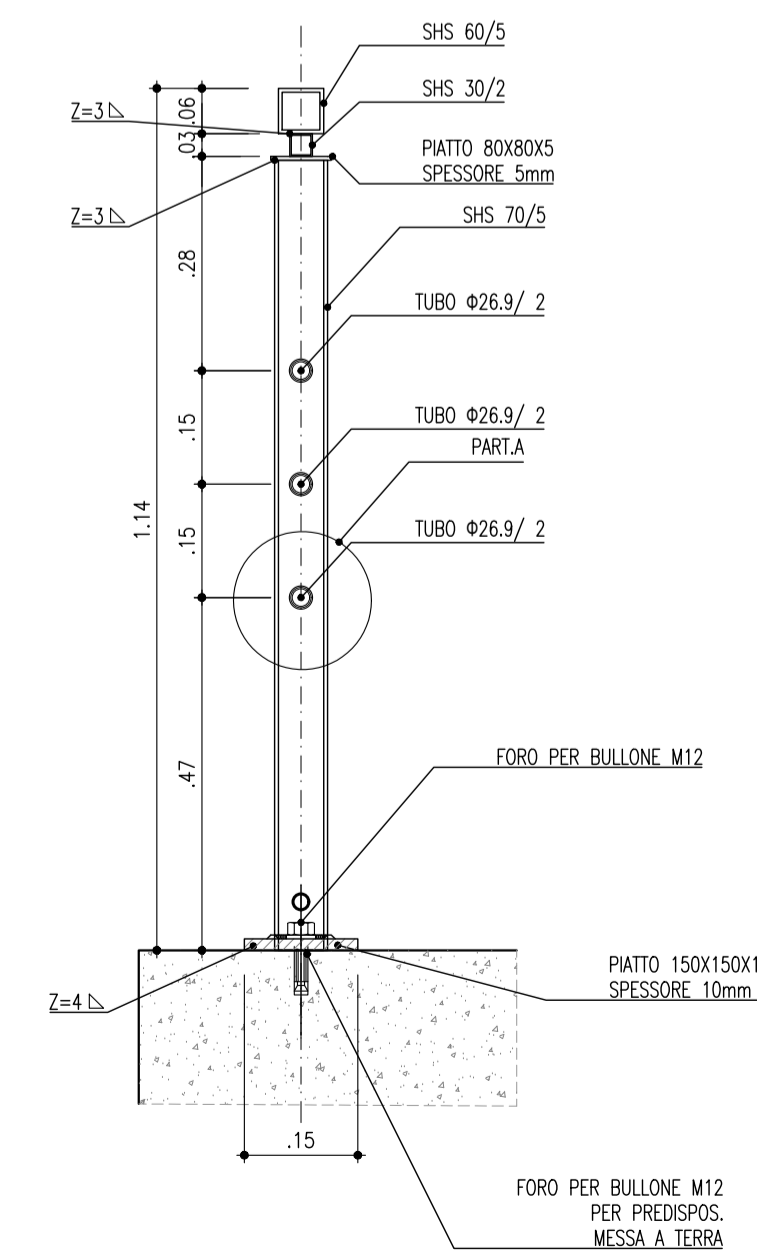
MICROPALI – CORDOLO DI SOMMITÀ
SCALA 1:20



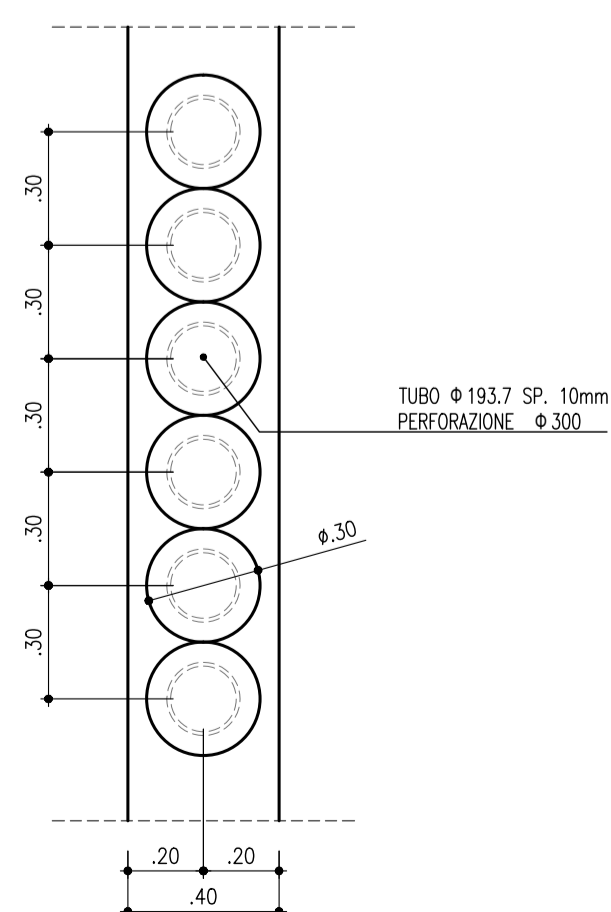
SEZIONE LONGITUDINALE
SCALA 1:10



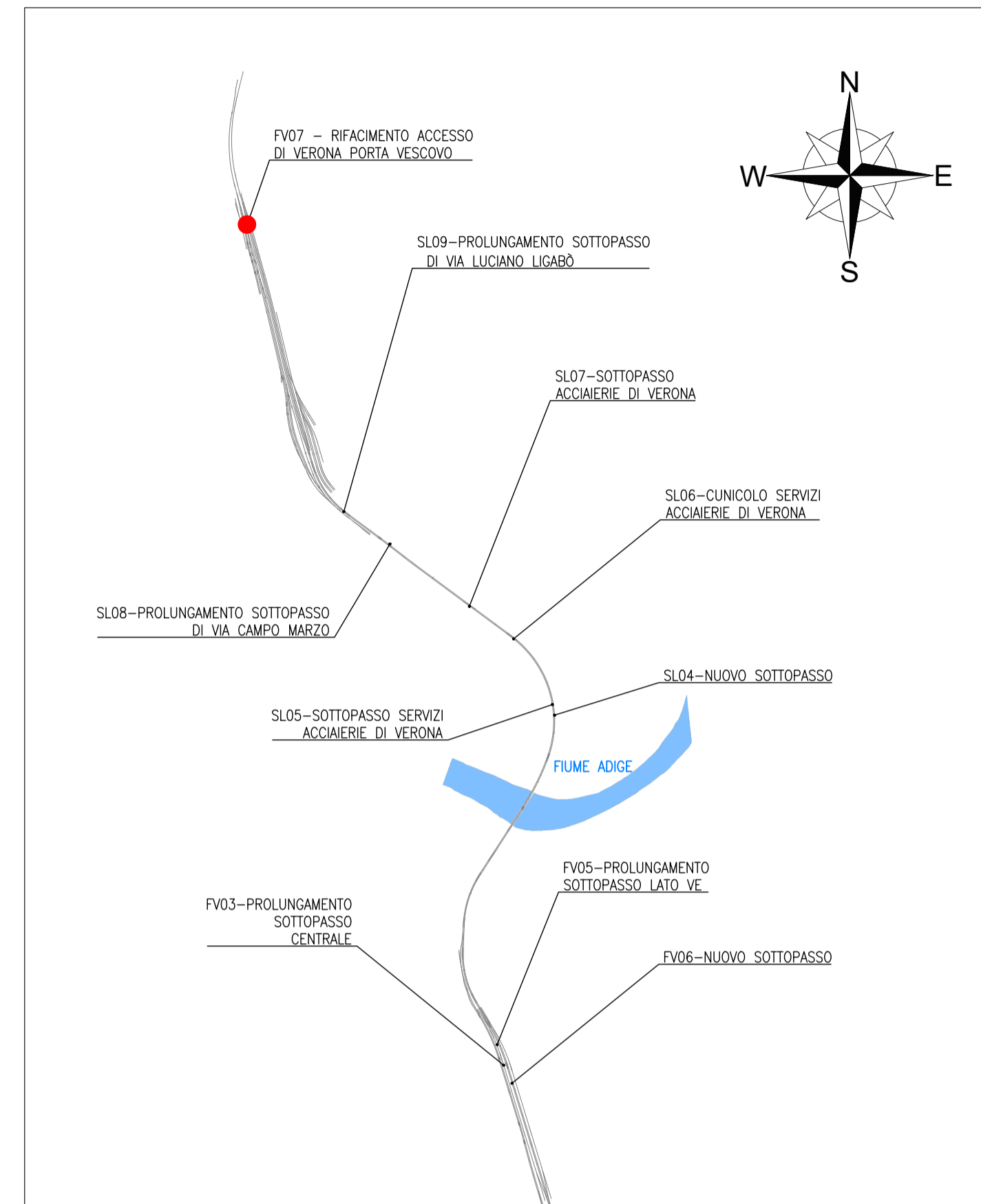
SEZIONE TRASVERSALE
SCALA 1:10



PIANTA MICROPALI
SCALA 1:20



KEY PLAN
SCALA 1:20000



NOTA: PER LE CARATTERISTICHE DEI MATERIALI VEDERE TAVOLA IN1A20D26TT0C0000001A

COMMITTENTE:



PROGETTAZIONE:



INFRASTRUTTURE FERROVIARIE STRATEGICHE DEFINITE DALLA
LEGGE OBIETTIVO N. 443/01 e s.m.i

CUP: J14D2000010001

U.O. PROGETTAZIONE INTEGRATA NORD

PROGETTO DEFINITIVO

LINEA AV/AC MILANO - VENEZIA
LOTTO FUNZIONALE TRATTA AV/AC VERONA-PADOVA

NODO AV/AC DI VERONA: INGRESSO EST

Rifacimento accesso di Verona Porta Vescovo

FV07 - Rifacimento accesso di Verona Porta Vescovo
Particolari impermeabilizzazione e giunti strutturali

SCALA :

varie

COMMESSA LOTTO FASE ENTE TIPO DOC. OPERA/DISCIPLINA PROGR. REV.

IN1A 20 D 26 BZ FV0700 001 A

Revis.	Descrizione	Redatto	Data	Verificato	Data	Approvato	Data	Autorizzato / Data
A	Emissione Esecutiva	V.Reale	Gen. 2022	M.Rigo	Gen. 2022	C. Mazzocchi	Gen. 2022	A. Perego Gen. 2022