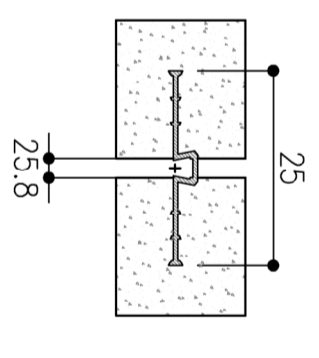
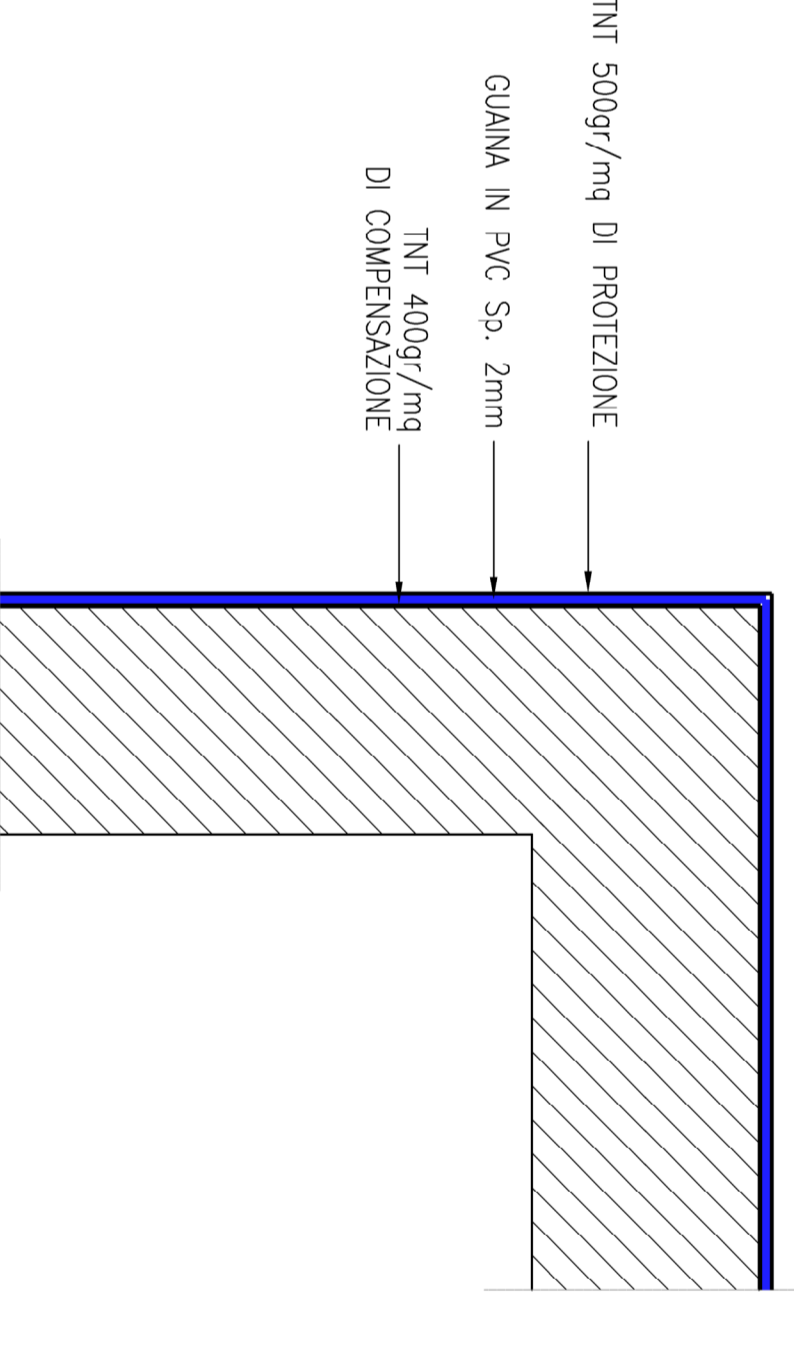
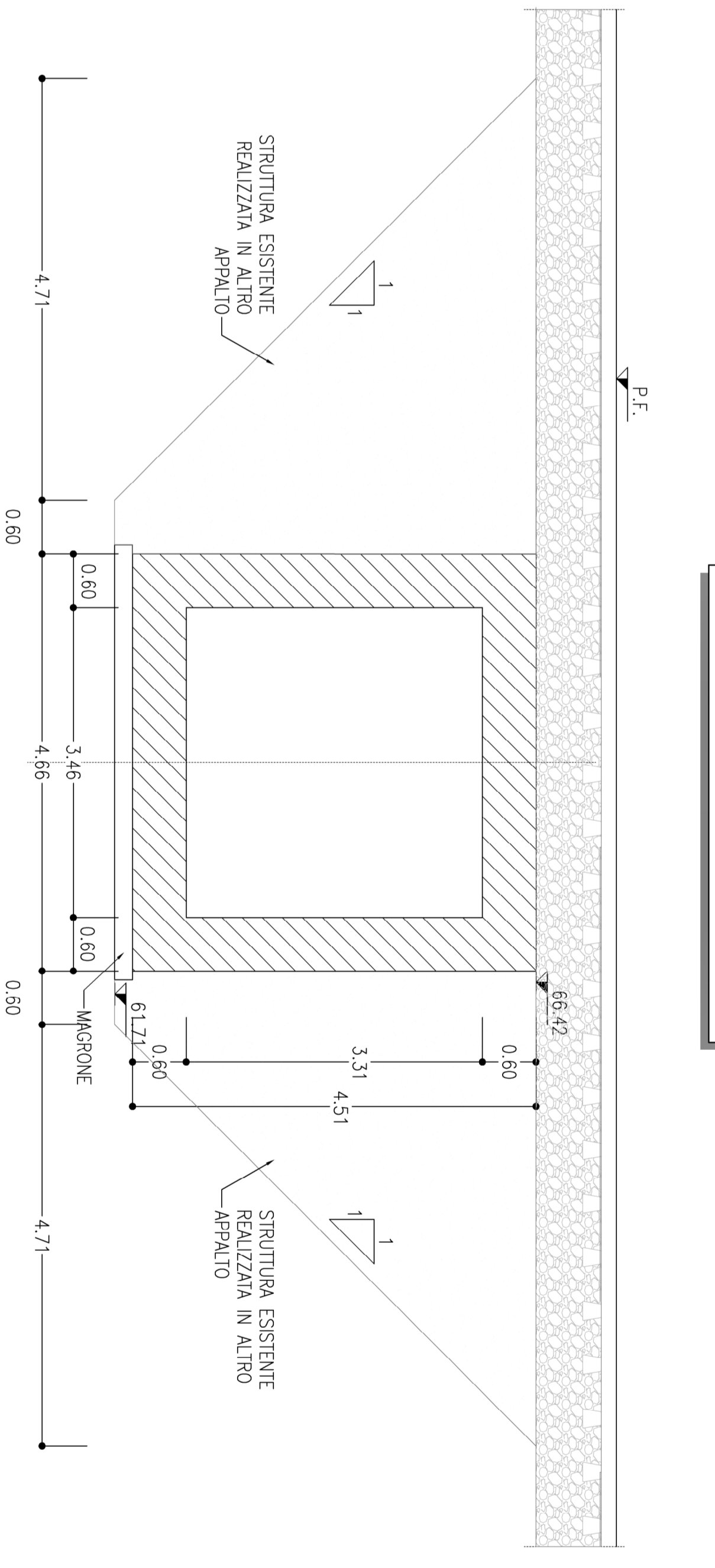
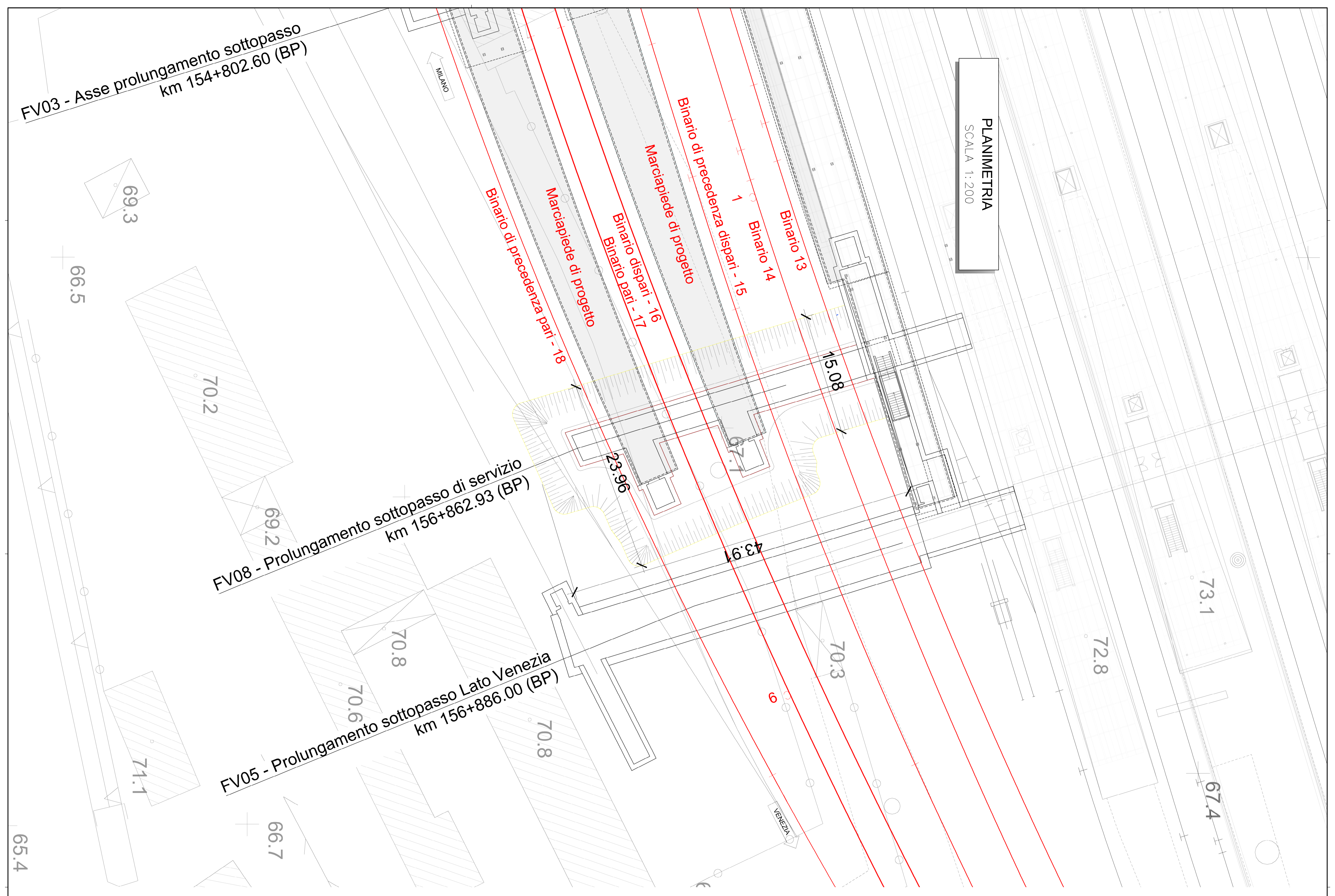
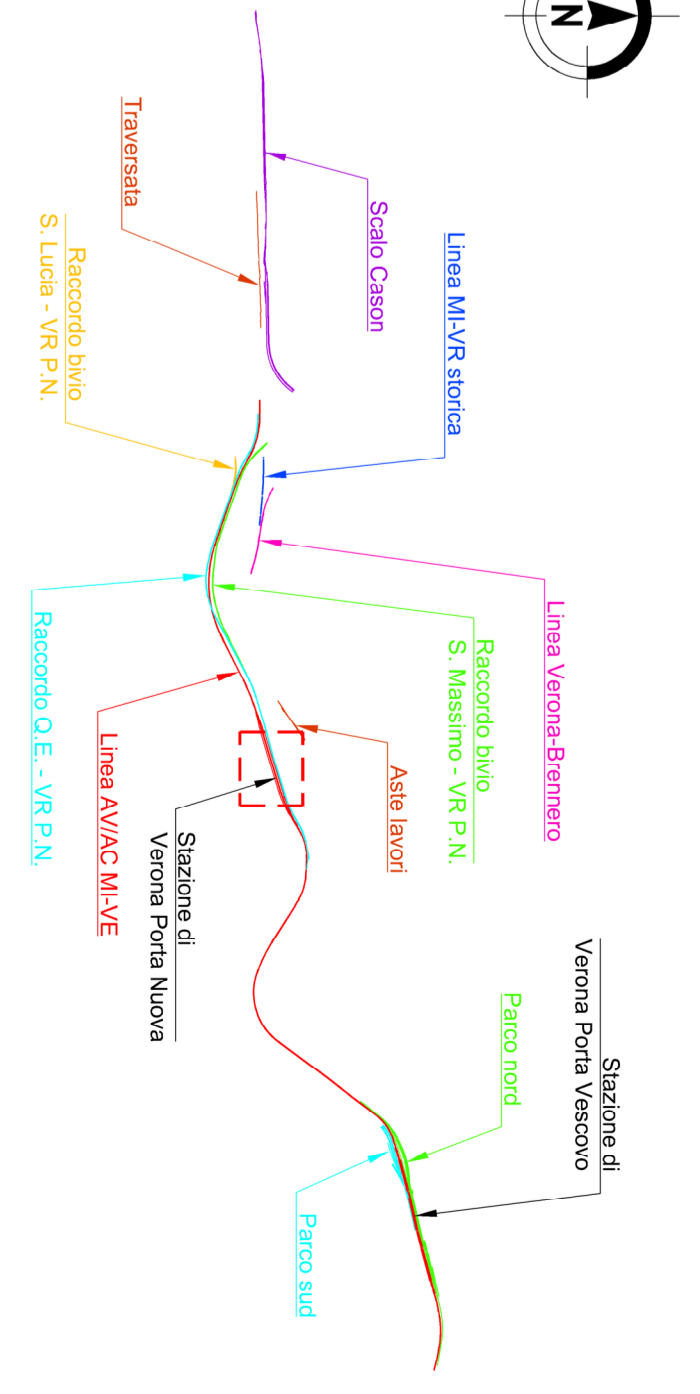
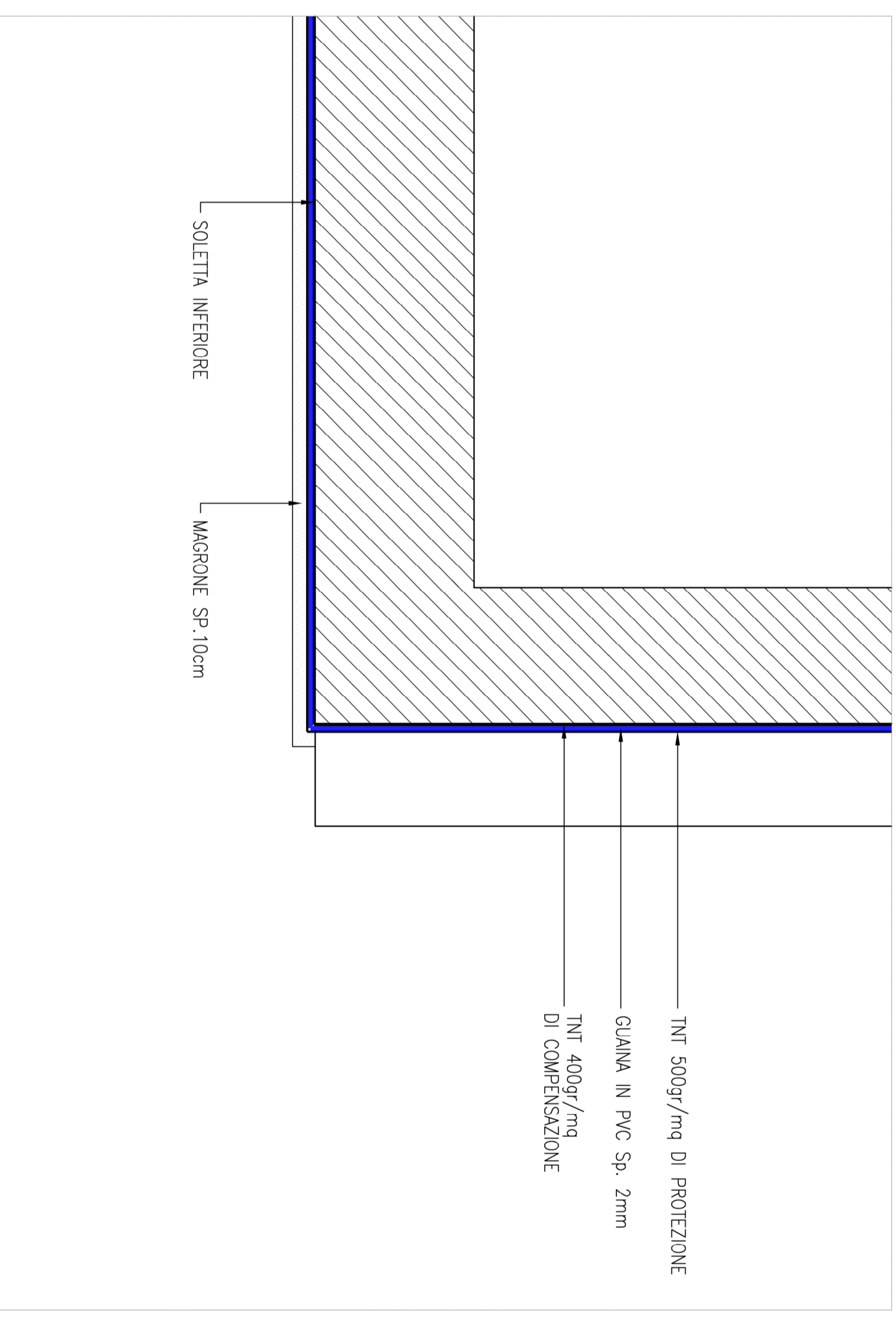


PLANIMETRIA  
SCALA 1:200



DETTAGLIO  
SCALA 1:20  
DETTAGLIO IMPERMEABILIZZAZIONE



- Tutte le dimensioni sono espresse in m salvo diversamente specificato
- Tutte le quote angolari sono espresse in gradi centesimali salvo dove diversamente indicato
- Tutte le quote altimetriche sono espresse in m s.l.m.

FV08	TOTALE DEL VOLUME DI SCAVO	2721.60 m <sup>3</sup>
	TOTALE VOLUME DI RINFIERSO	1587.60 m <sup>3</sup>



COMITENTE:



PROGETTAZIONE:



INFRASTRUTTURE FERROVIARIE STRATEGICHE DEFINITE DALLA LEGGE OBBIETTIVO N. 443/01 e s.m.i.

U.O. PROGETTAZIONE INTEGRATA NORD

PROGETTO DEFINITIVO

LINEA AVAC MILANO - VENEZIA LOTTO FUNZIONALE TRATTA AVAC VERONA-PADOVA

NODO AVAC DI VERONA-INGRESSO EST

FV08 - PROLONGAMENTO SOTTOPASSO DI SERVIZIO

PLANIMETRIA SCAVI

SEZIONI E DETTAGLI

SCALA:

VARIE

COMMESSA LOTTO FASE ENTE TIPO DOC. OPERAZIONE/PIANA. PROG. REV.

Rev.	Descrizione	Modific.	Data	Verificata	Data	Approvata	Data	Autografo/ Data
1	Emissione definitiva							

FILE: \\VIA\DISSEGNI\001\00001A.VPX