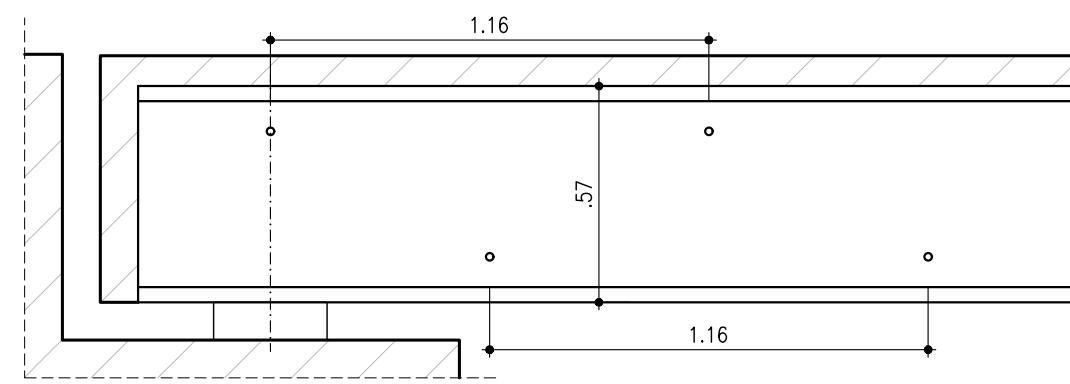
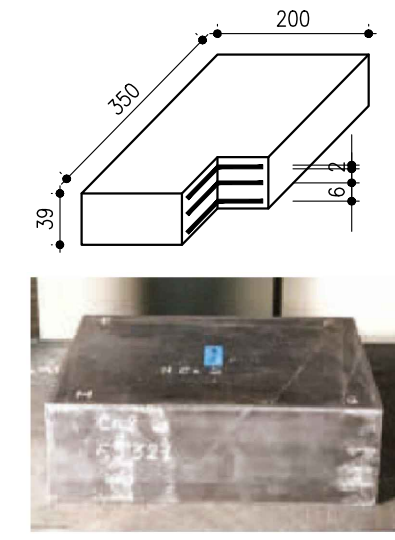


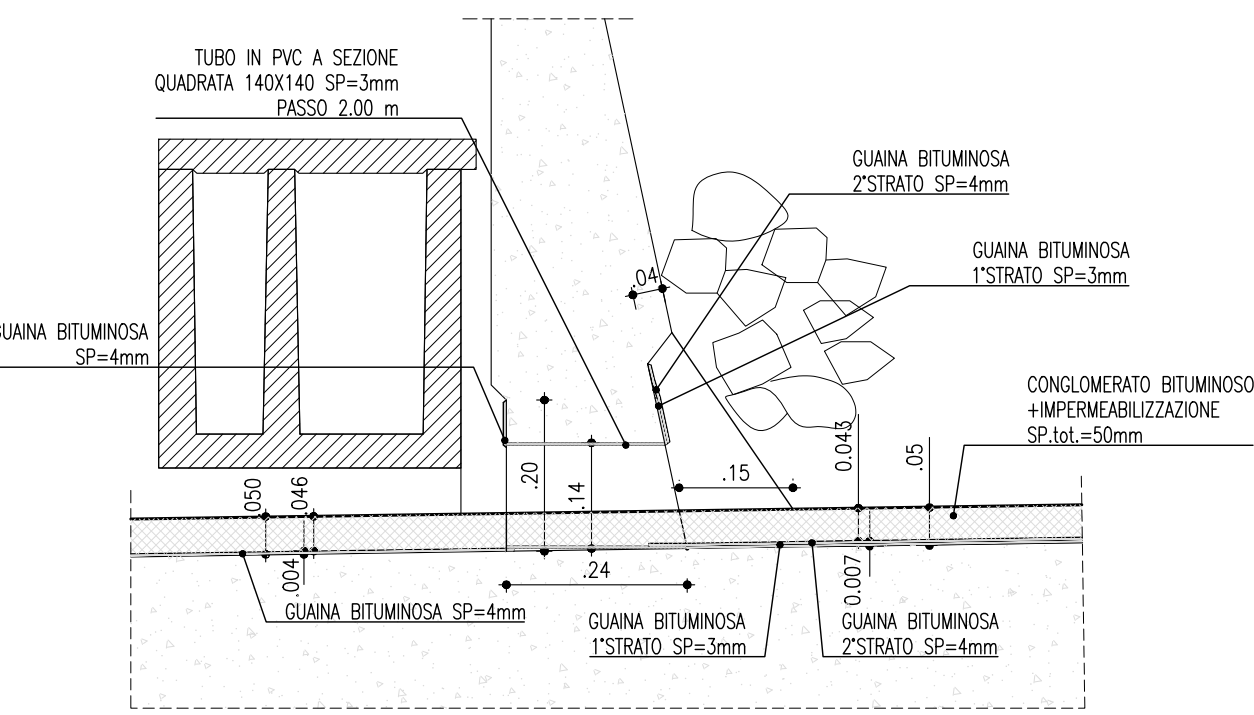
SEZIONE TRASVERSALE TRAVE
SCALA 1:20



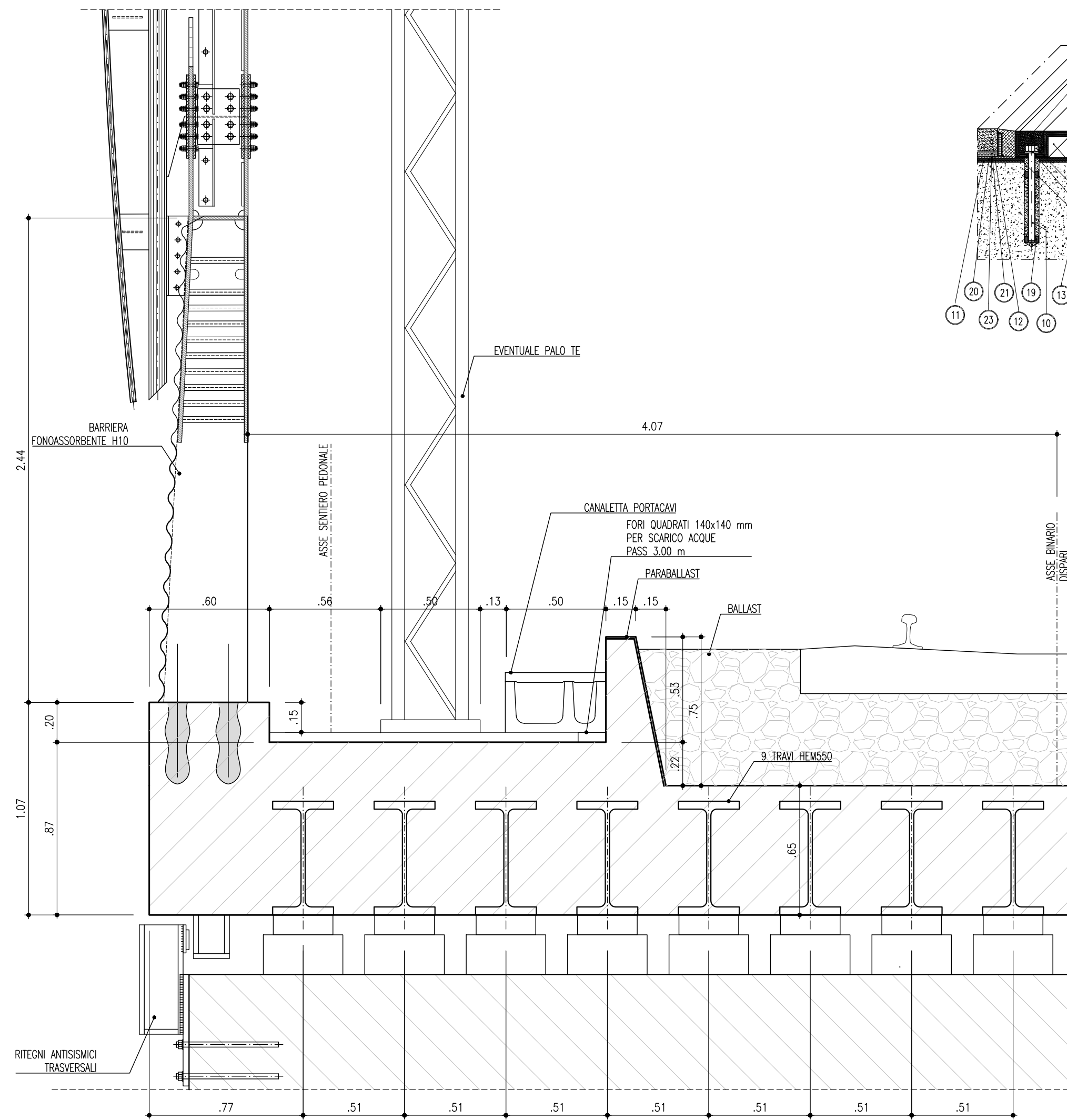
TIPOLOGIA APPOGGI NEOPREME ARMATO



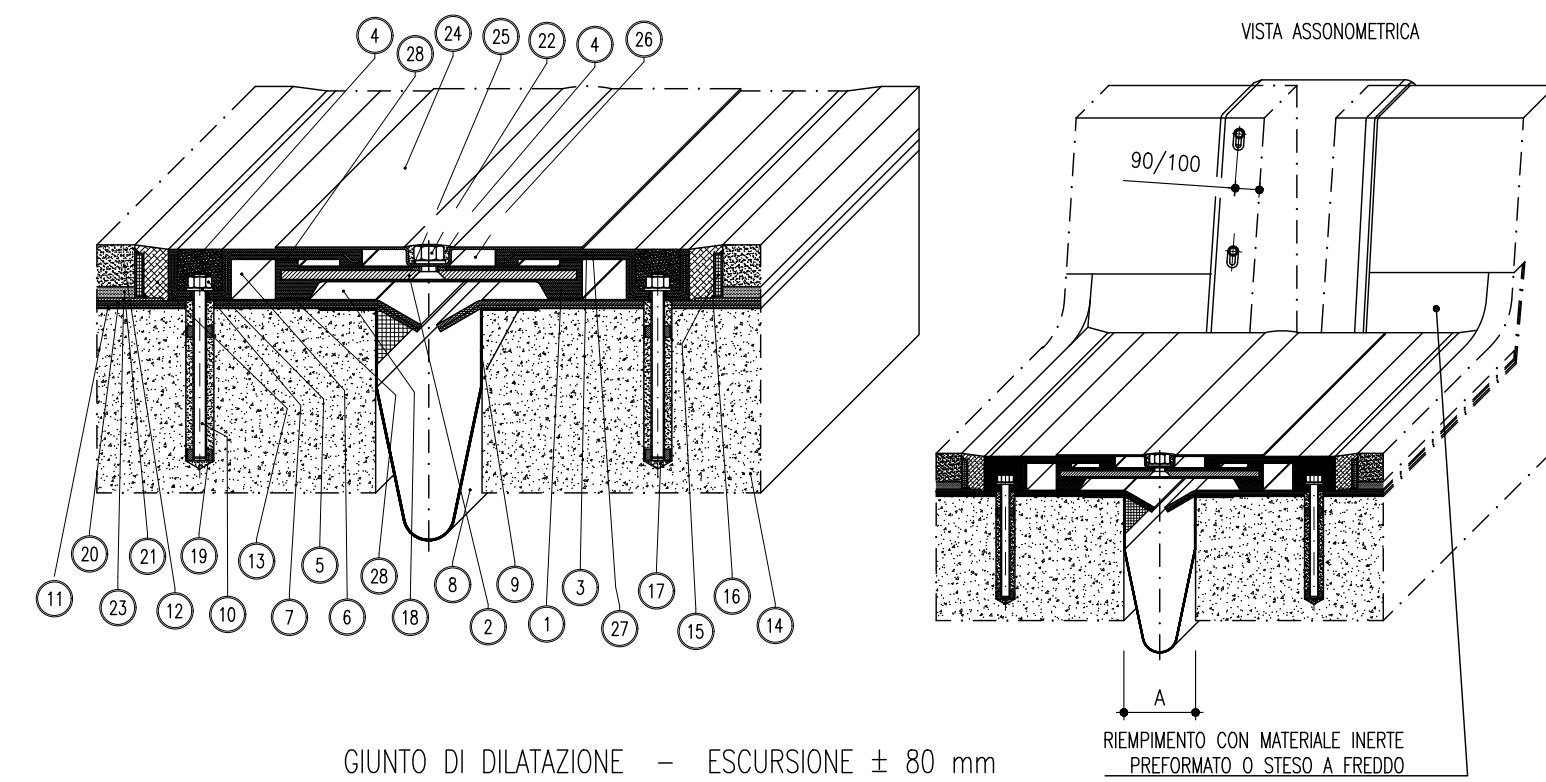
DETTAGLIO IMPERMIABILIZZAZIONE
SCALA 1:10



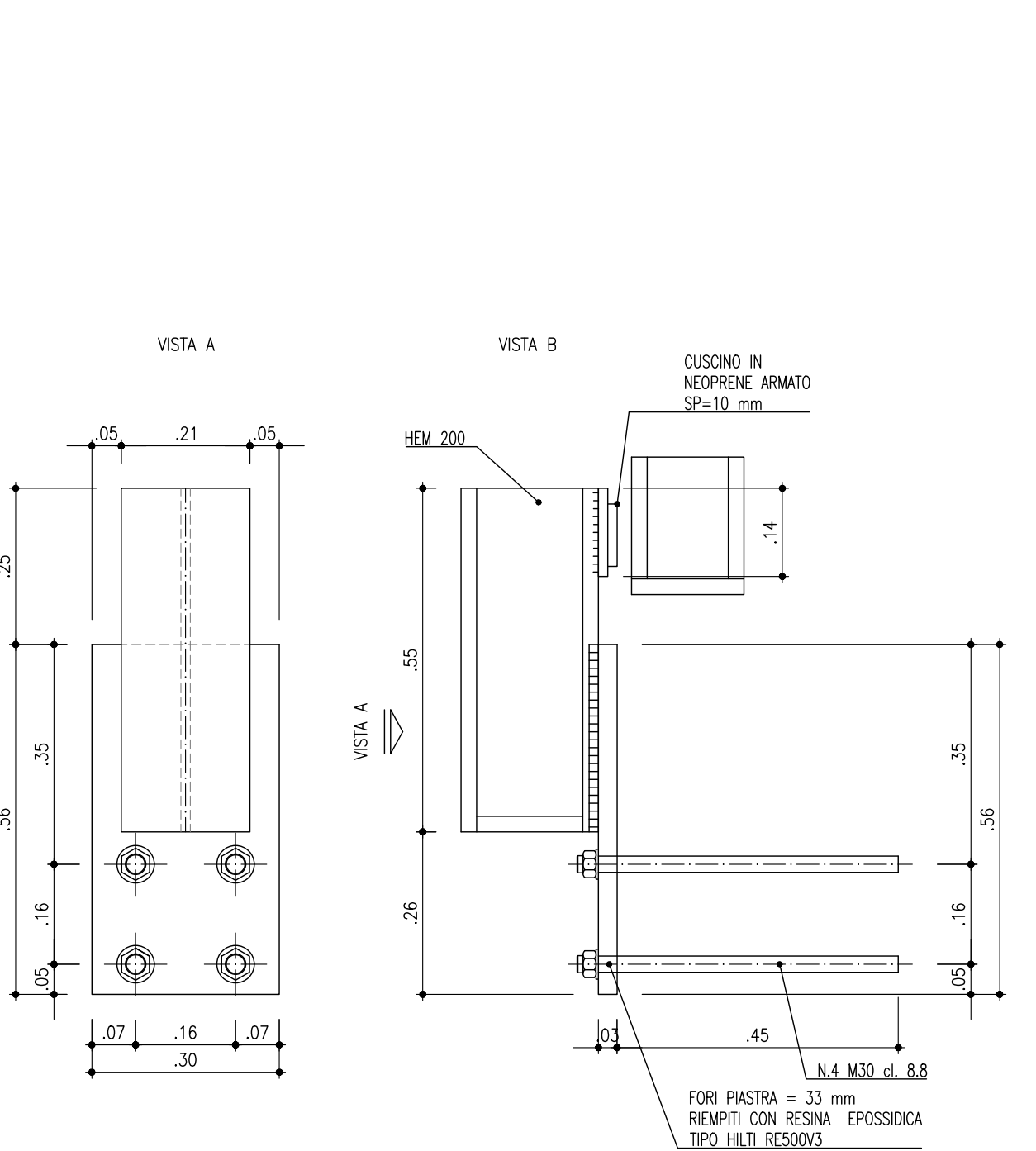
PARTICOLARI - RITEGNI SISMICI E SCARICO VIADOTTO
SCALA 1:20



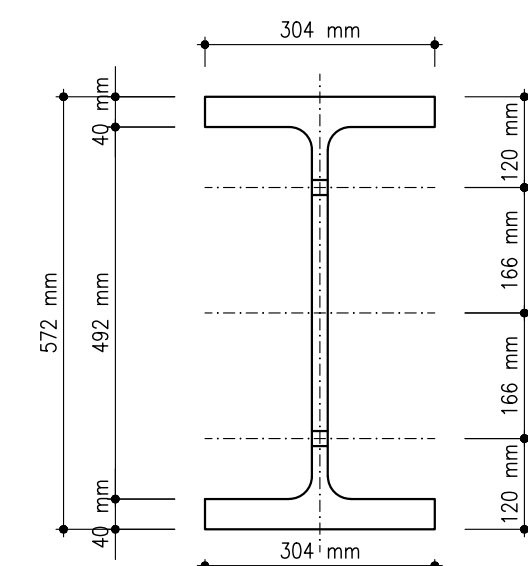
SCHEMA APPARECCHIO DI GIUNTO
SCALA 1:10



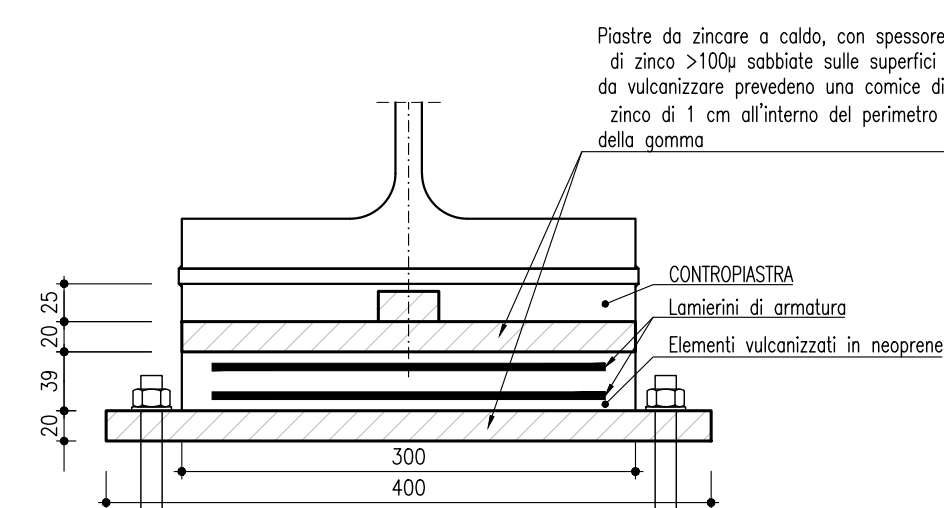
PARTICOLARI - RITEGNI SISMICI
SCALA 1:10



SEZIONE TRASVERSALE TRAVE
SCALA 1:10



PARTICOLARE APPOGGIO
SCALA 1:5



NOTA: PER LE CARATTERISTICHE DEI MATERIALI VEDERE TAVOLA IN1A20D26TTOC0000001A

COMMITTENTE:

PROGETTAZIONE:

INFRASTRUTTURE FERROVIARIE STRATEGICHE DEFINITE DALLA LEGGE OBIETTIVO N. 443/01 e s.m.i

CUP: J14D2000010001

U.O. PROGETTAZIONE INTEGRATA NORD

PROGETTO DEFINITIVO

LINEA AV/AC MILANO - VENEZIA LOTTO FUNZIONALE TRATTA AV/AC VERONA-PADOVA

NODO AV/AC DI VERONA: INGRESSO EST

Prolungamento sottopasso di Via Albere Sud

SL01 - Prolungamento sottopasso di Via Albere Sud
Particolari finiture giunti strutturali e impermeabilizzazione

SCALA :
varie

COMMESSA LOTTO FASE ENTE TIPO DOC. OPERA/DISCIPLINA PROGR. REV.

IN1A 20 D 26 BZ SL0100 002 A

Revis.	Descrizione	Redatto	Data	Verificato	Data	Approvato	Data	Autorizzato / Data
A	Emissione Esecutiva	V.Reale	Gen. 2022	M.Rigo	Gen. 2022	C. Mazzocchi	Gen. 2022	A. Perigo Gen. 2022