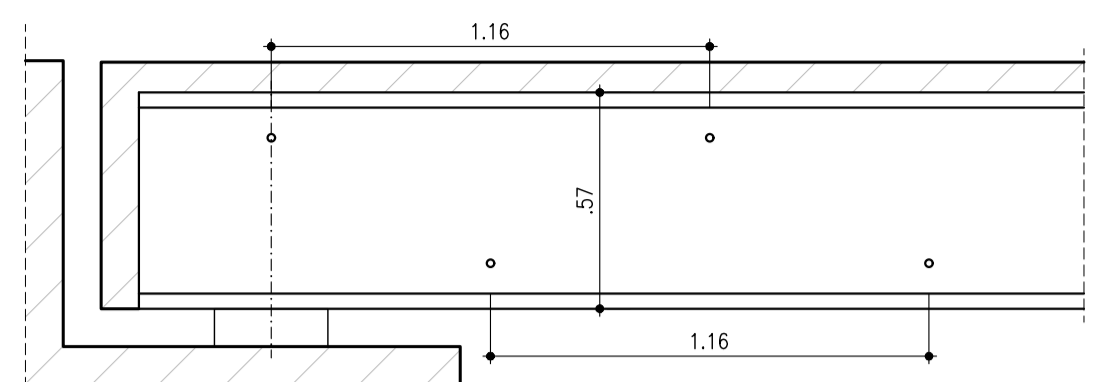
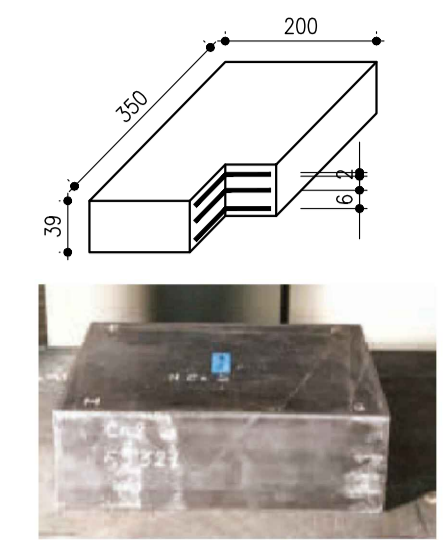


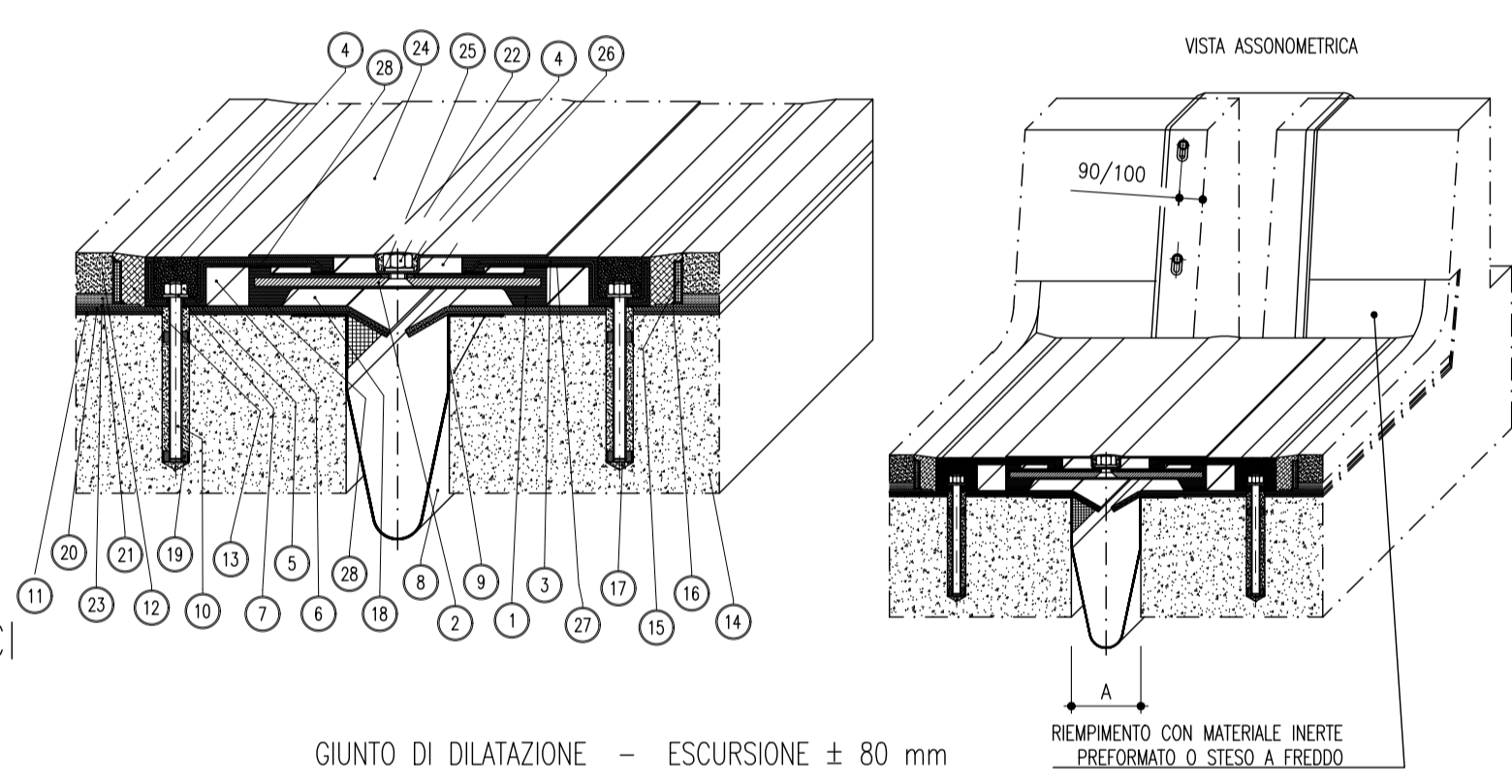
SEZIONE TRASVERSALE TRAVE
SCALA 1:20



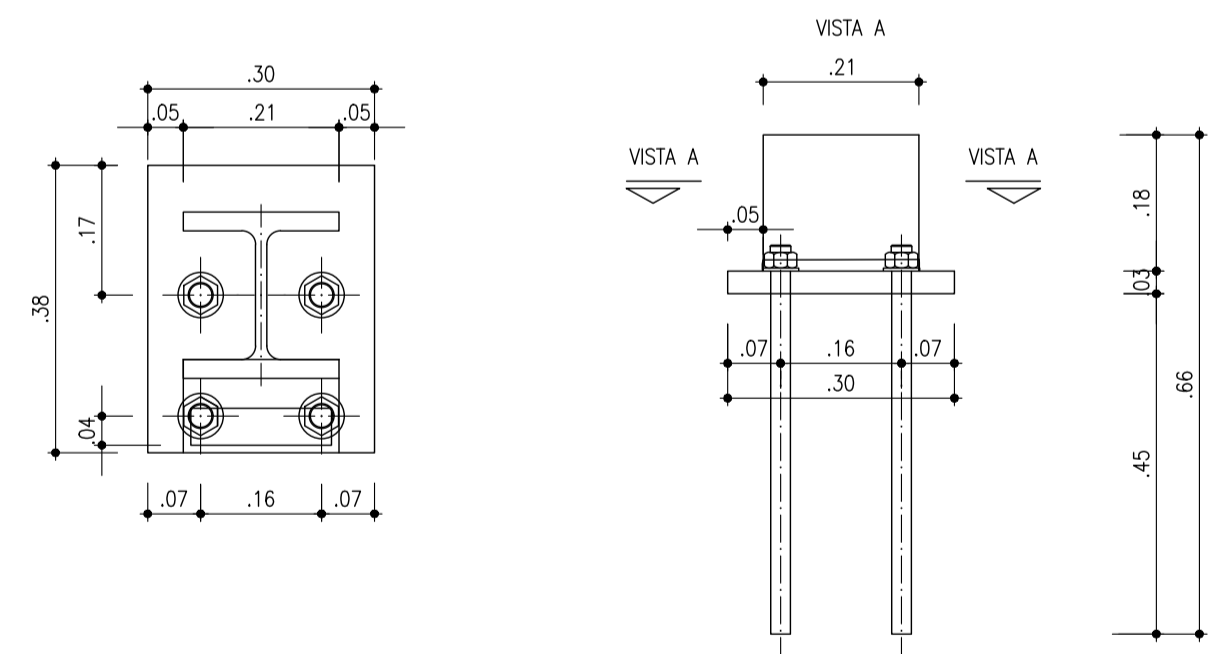
TIPOLOGIA APPOGGI NEOPREME ARMATO



SCHEMA APPARECCHIO DI GIUNTO
SCALA 1:10



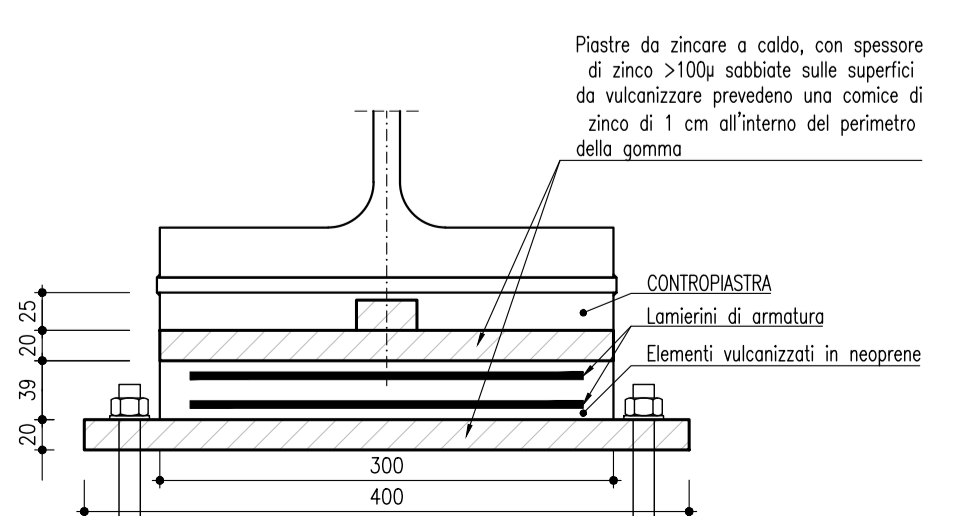
PARTICOLARI - RITEGNI SISMICI
SCALA 1:10



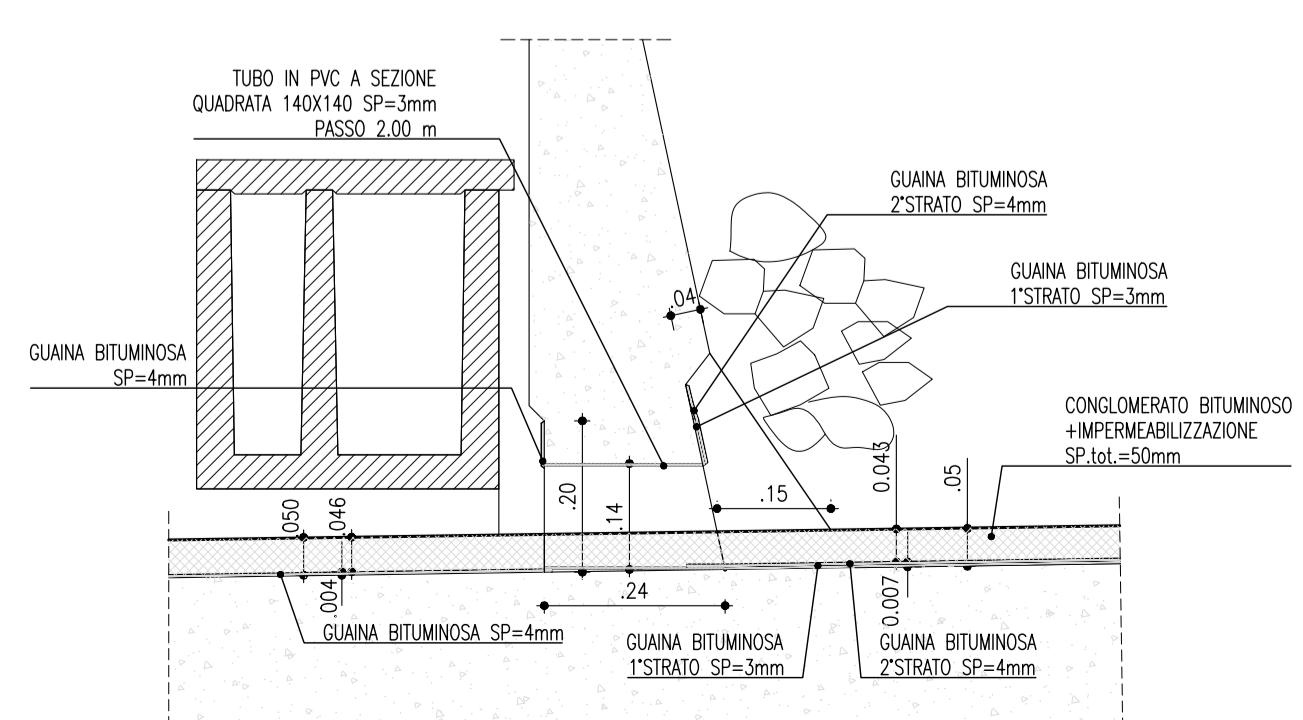
GIUNTO DI DILATAZIONE - ESCURSIONE ± 80 mm

POS.	DESCRIZIONE - DIMENSIONI	MATERIALE
28	Pattino di scorrimento vulcanizzato	PTFE Cementato
27	Lamiera di scorrimento vulcanizzato	X5 C/Ni 1810
26	Lamiera di scorrimento superiore	X5 C/Ni 1810
25	Rondello M16 UNI 6592	A4 X2C/NiMo 1712
24	Lamiera di copertura	X5 C/NiMo 1712
23	Lamiera di protezione guaina	Acciaio inox
22	Dado di fissaggio lamiera M16 UNI 5588	A4 X2C/NiMo 1712
21	Tessuto non tessuto TNT	
20	Impermeabilizzazione impalcato sp. 4 mm	
19	Bussola di centraggio	PVC dielettrico
18	Lamiera di scorrimento inferiore	X5 C/NiMo 1712
17	Resina di ancoraggio	A FIP 228 zanche / Primer P150 zanche
16	Stuccatura	S FIP 180
15	Listello drenante H=40	DURITENE/POLIFELT
14	Testata soletta	
13	Massetto	Resina tipo EPOBLOCK
12	Binder di protezione	
11	Impermeabilizzazione impalcato sp. 3 mm	
10	Barra filettata M12x165	A4 X2C/NiMo 1712
9	Adesivo per scossalina	TACOFLEX
8	Scossalina raccolta acque sp. 1,2 mm	Hypalon
7	Rondello M12 UNI 6592	A4 X2C/NiMo 1712
6	Elemento laterale	Gomma dielettrica
5	Dado di fissaggio M12 UNI 5588	A4 X2C/NiMo 1712
4	Sigillatura	EPOBLOCK granulo
3	Armatura di rinforzo	S275JR EN 10025
2	Piatto vulcanizzato	S275JR EN 10025
1	Piastra ponte	Gomma dielettrica

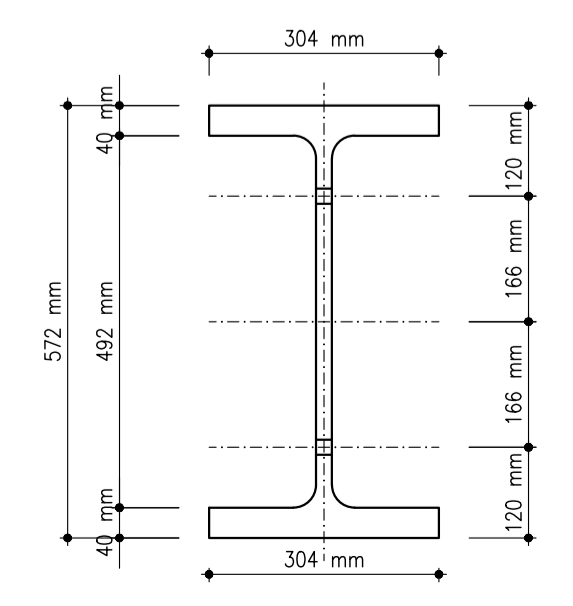
PARTICOLARE APPOGGIO
SCALA 1:5



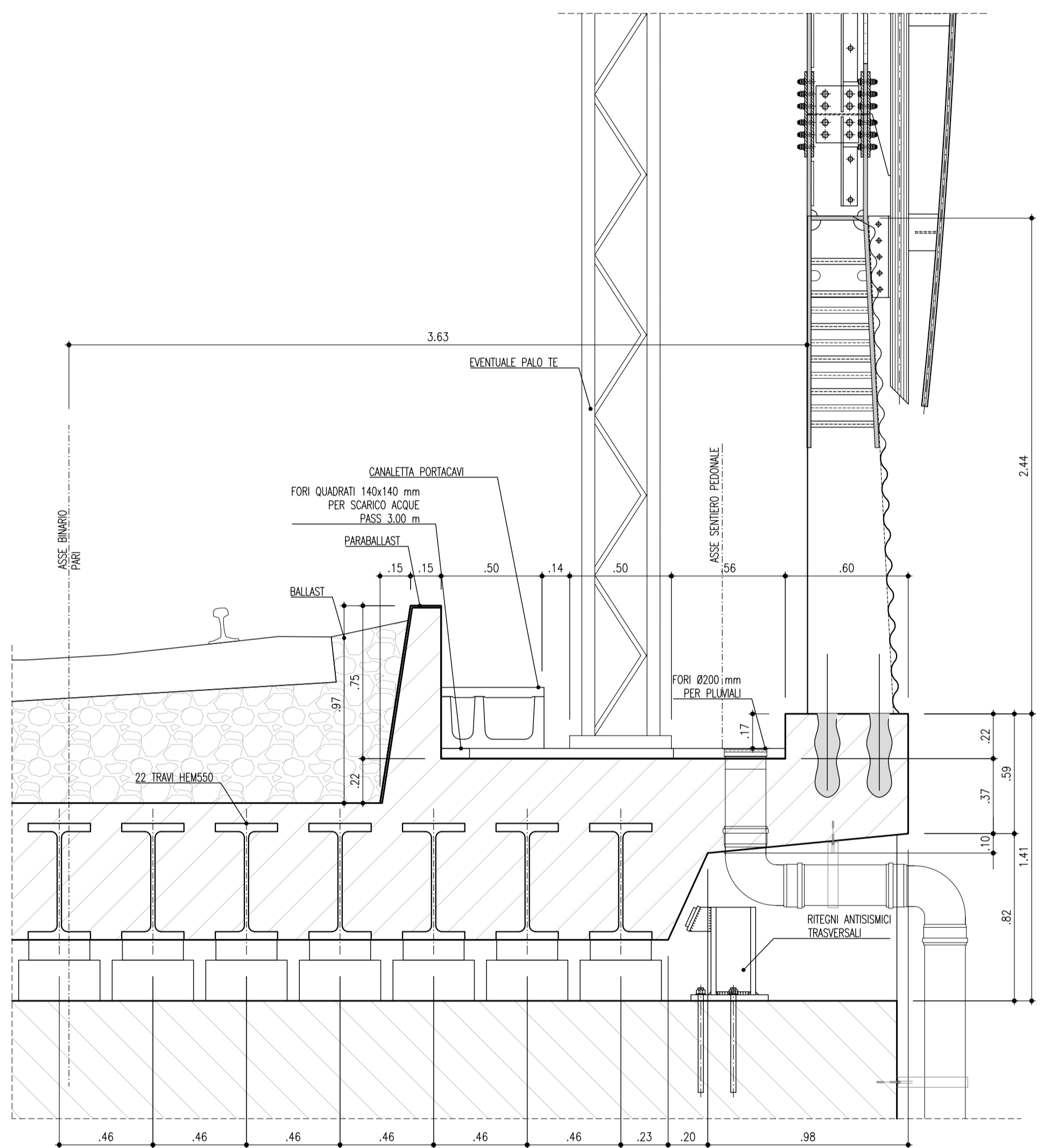
DETTAGLIO IMPERMIABILIZZAZIONE
SCALA 1:10



SEZIONE TRASVERSALE TRAVE
SCALA 1:10



PARTICOLARI - RITEGNI SISMICI E SCARICO VIADOTTO
SCALA 1:20



NOTA: PER LE CARATTERISTICHE DEI MATERIALI VEDERE TAVOLA IN1A20D26TTOC0000001A

COMMITTENTE:

PROGETTAZIONE:

INFRASTRUTTURE FERROVIARIE STRATEGICHE DEFINITE DALLA LEGGE OBIETTIVO N. 443/01 e s.m.i

CUP: J14D2000010001

U.O. PROGETTAZIONE INTEGRATA NORD

PROGETTO DEFINITIVO

LINEA AV/AC MILANO - VENEZIA LOTTO FUNZIONALE TRATTA AV/AC VERONA-PADOVA

NODO AV/AC DI VERONA: INGRESSO EST

Prolungamento sottopasso Via Contrada Polese
SL02 - Prolungamento sottopasso di Via Contrada Polese
Particolari finiture giunti strutturali e impermeabilizzazione

SCALA :
varie

COMMESSA	LOTTO	FASE	ENTE	TIPO DOC.	OPERA/DISCIPLINA	PROGR.	REV.
IN1A	20	D	26	BZ	SL0200	002	A

Revis.	Descrizione	Redatto	Data	Verificato	Data	Approvato	Data	Autorizzato / Data
A	Emissione Esecutiva	V.Reale	Gen. 2022	M.Rigo	Gen. 2022	C. Mazzocchi	Gen. 2022	A. Perego Gen. 2022