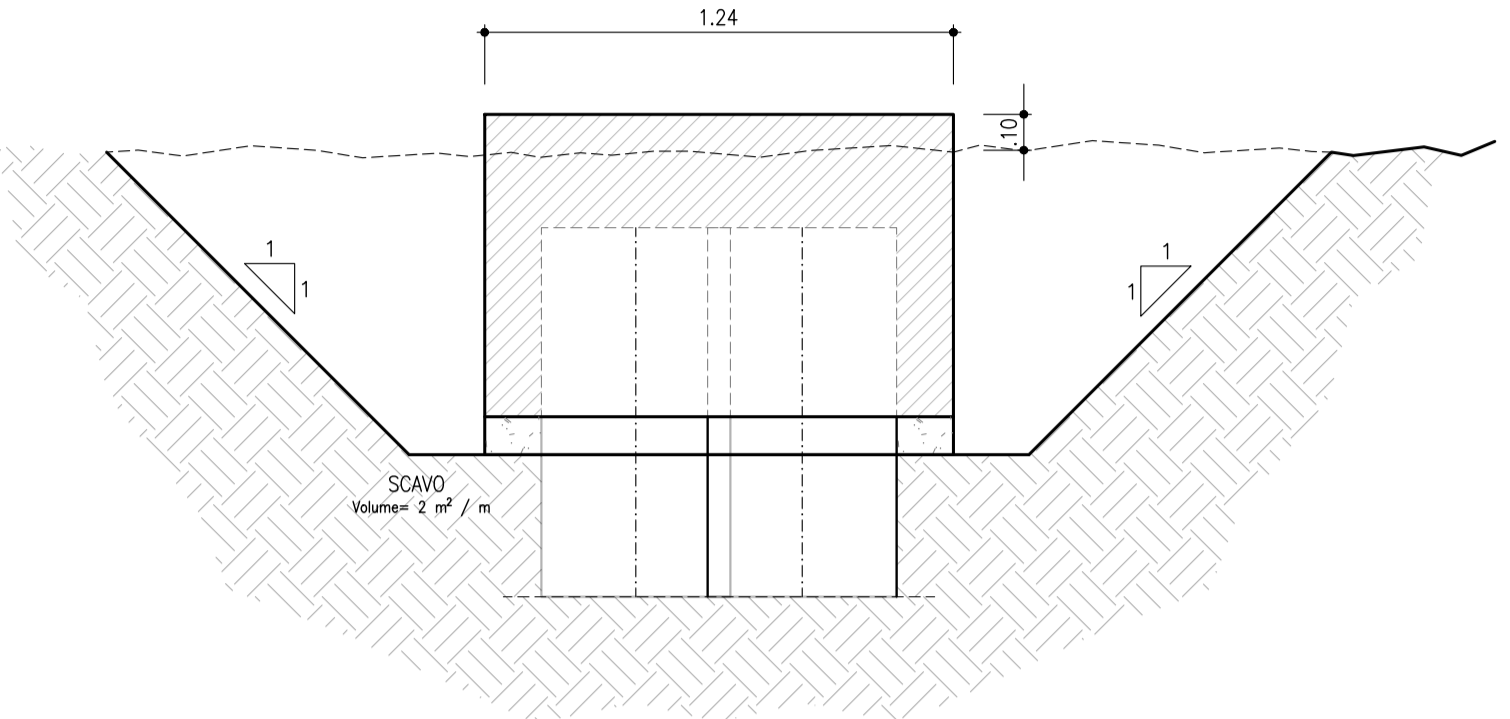
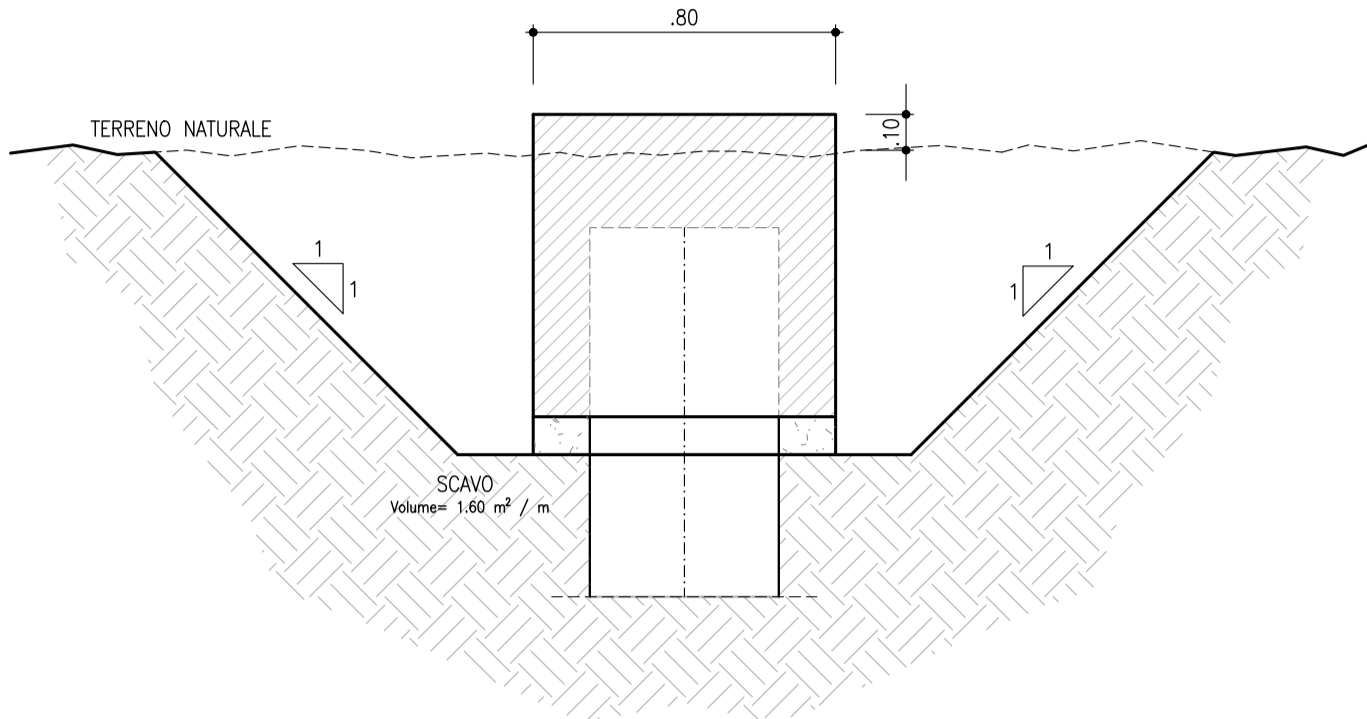


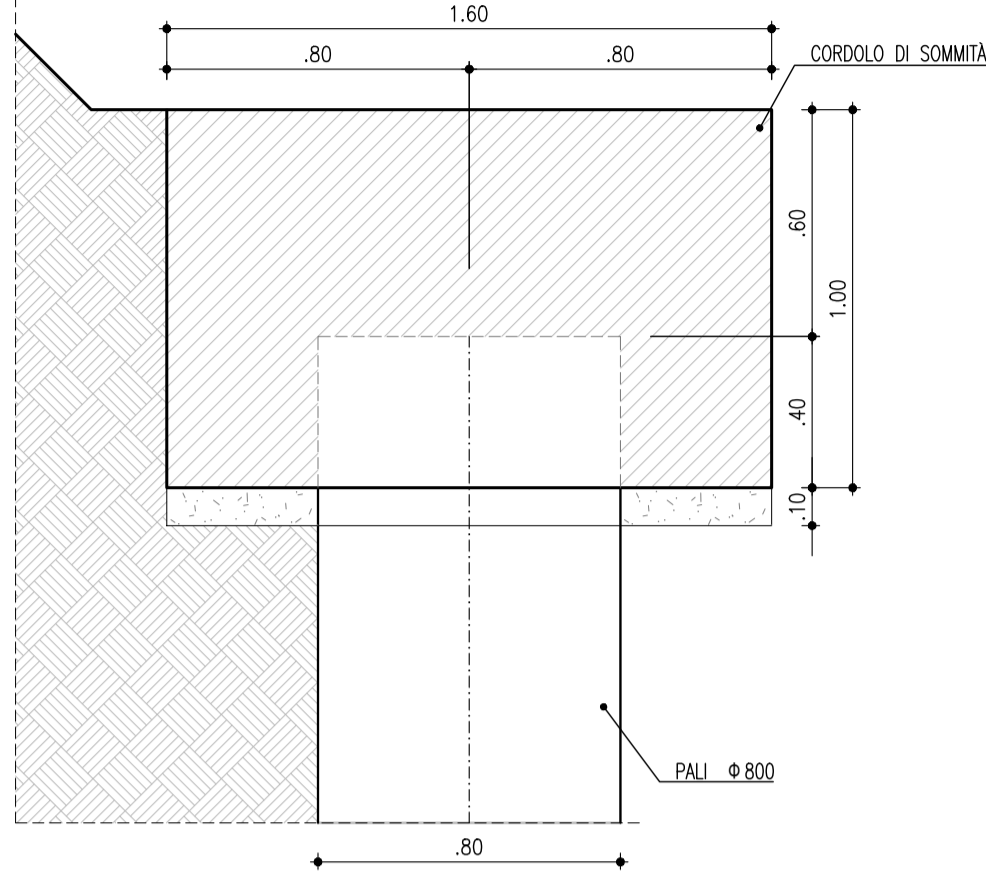
SCAVI – CORDOLO DI SOMMITÀ
SCALA 1:20



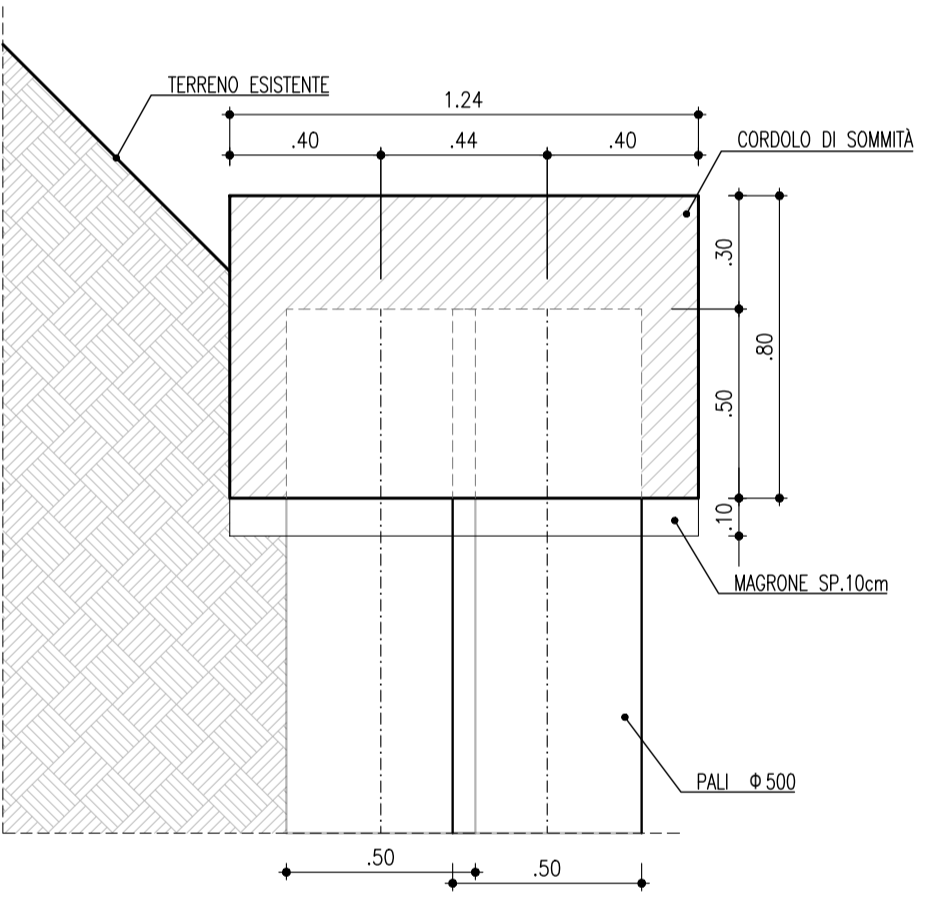
SCAVI – CORDOLO DI SOMMITÀ
SCALA 1:20



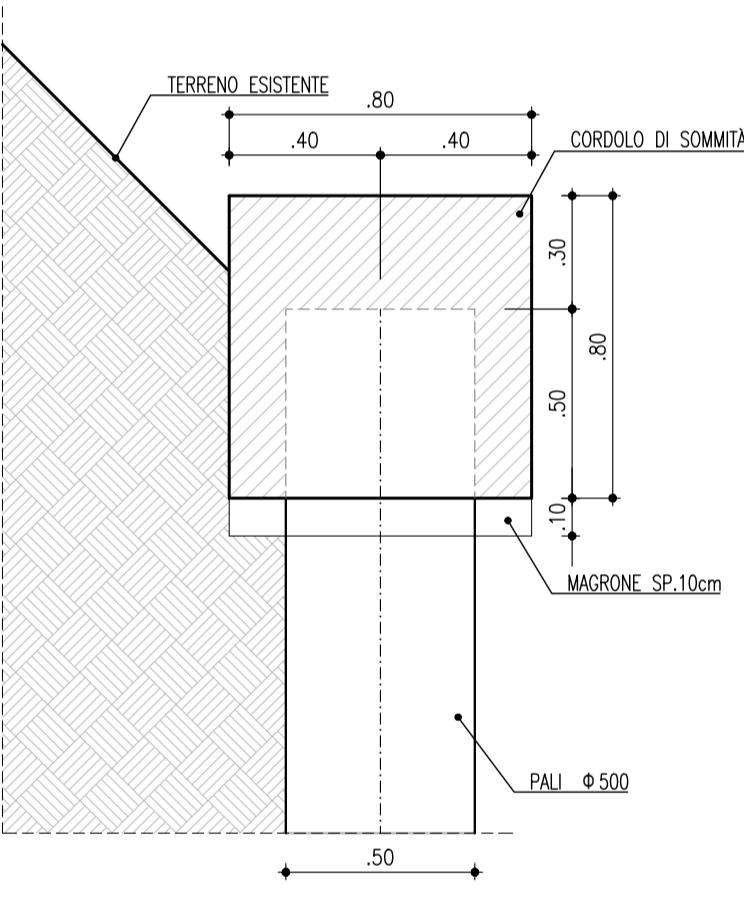
PARATIA DI CONTRASTO
SCALA 1:20



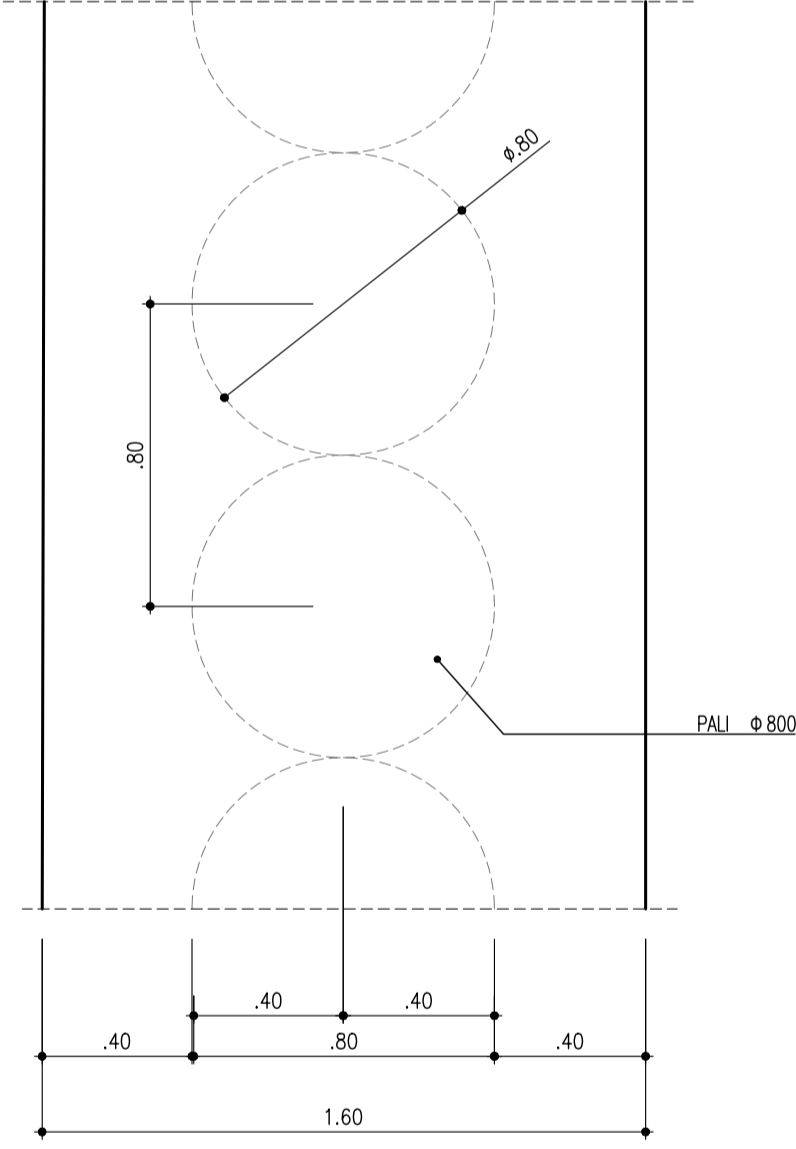
PALI – CORDOLO DI SOMMITÀ
SCALA 1:20



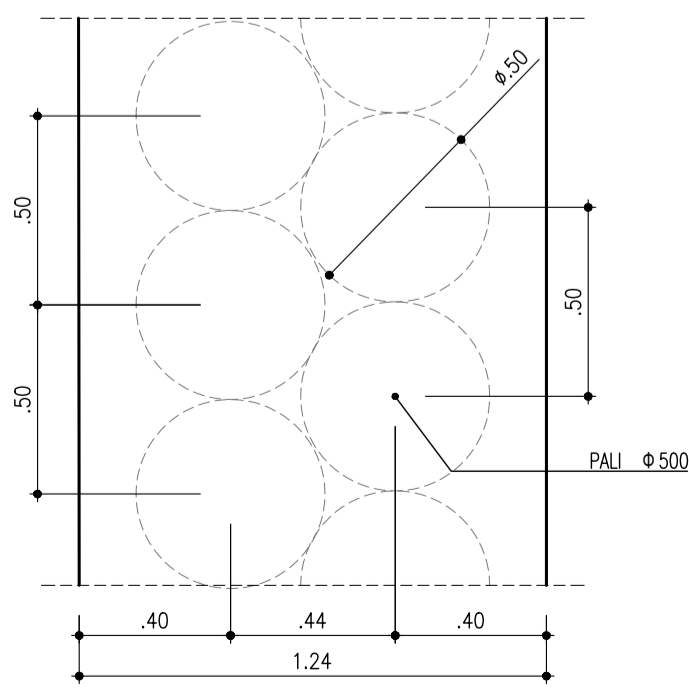
PALI – CORDOLO DI SOMMITÀ
SCALA 1:20



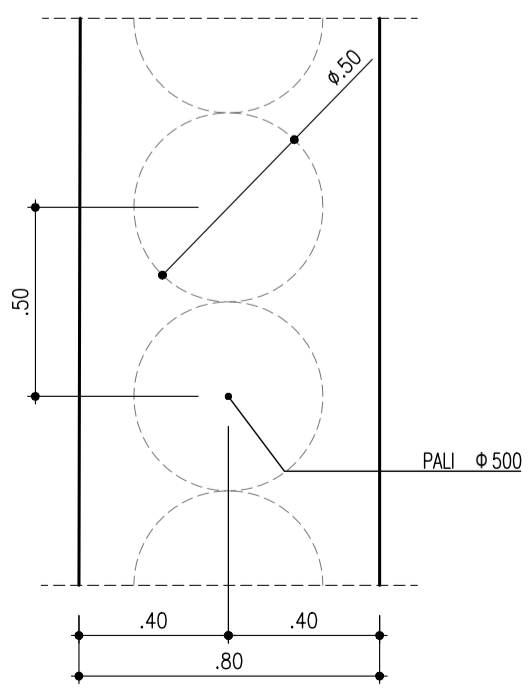
PIANTA PALI
SCALA 1:20



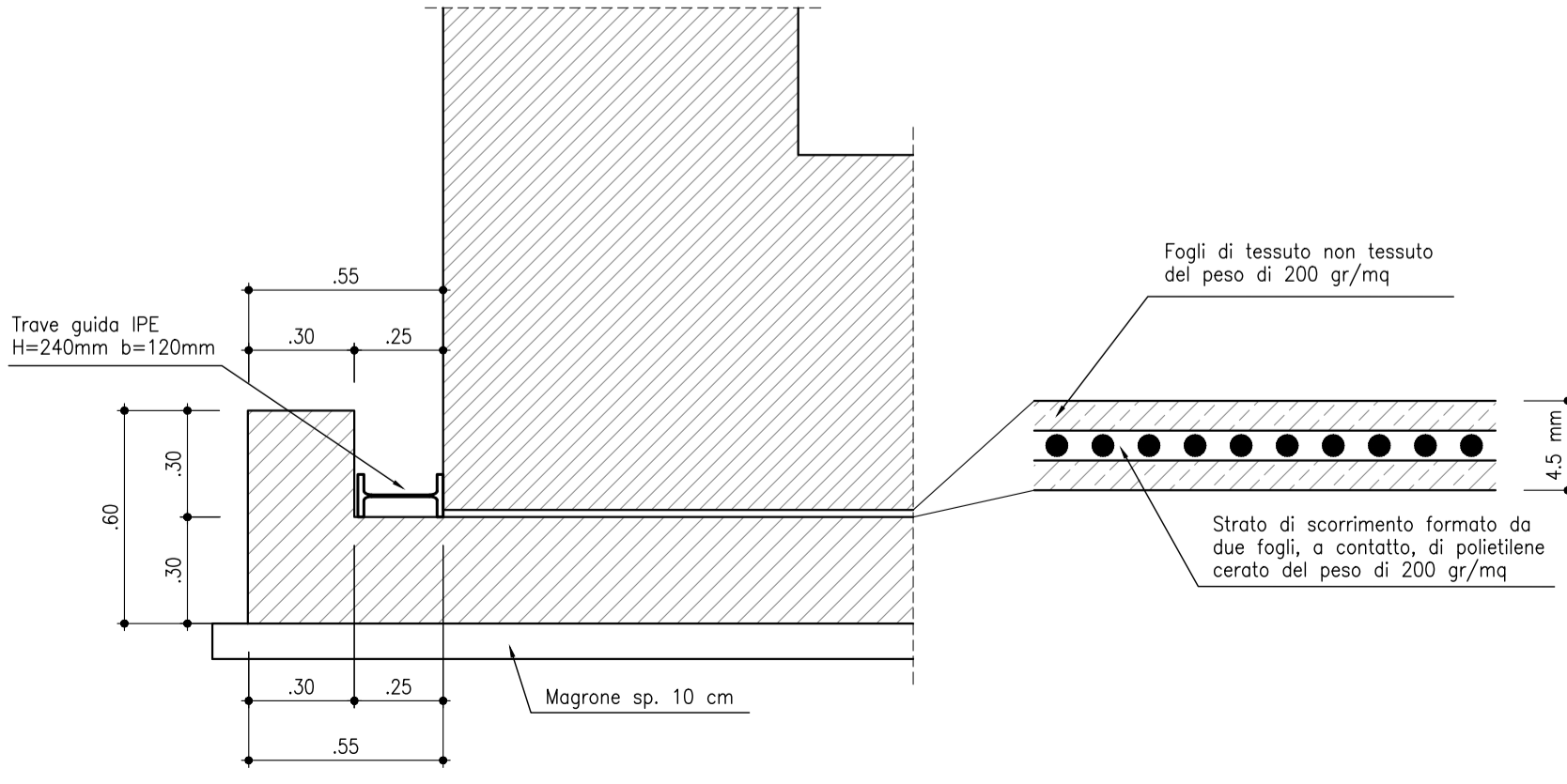
PIANTA PALI SFALSATI
SCALA 1:20



PIANTA PALI
SCALA 1:20



PARTICOLARE TRAVE GUIDA
SCALA 1:20



NOTA: PER LE CARATTERISTICHE DEI MATERIALI VEDERE TAVOLA IN1A20D26TTOC0000001A

COMMITTENTE:

PROGETTAZIONE:

INFRASTRUTTURE FERROVIARIE STRATEGICHE DEFINITE DALLA LEGGE OBIETTIVO N. 443/01 e s.m.i

CUP: J14D20000010001

U.O. PROGETTAZIONE INTEGRATA NORD

PROGETTO DEFINITIVO

LINEA AV/AC MILANO - VENEZIA LOTTO FUNZIONALE TRATTA AV/AC VERONA-PADOVA

NODO AV/AC DI VERONA: INGRESSO EST

Sottopasso stradale Parco Urbano di Verona PN
SL03 - Sottopasso stradale Parco Urbano di Verona PN
Particolari, dettaglio zone di transizione e finiture

SCALA :
varie

COMMESSA	LOTTO	FASE	ENTE	TIPO DOC.	OPERA/DISCIPLINA	PROGR.	REV.
IN1A	20	D	26	BZ	SL0300	001	A

Revis.	Descrizione	Redatto	Data	Verificato	Data	Approvato	Data	Autorizzato / Data
A	Emissione Esecutiva	V.Reale	Gen. 2022	M.Rigo	Gen. 2022	C. Mazzocchi	Gen. 2022	A. Perego Gen. 2022