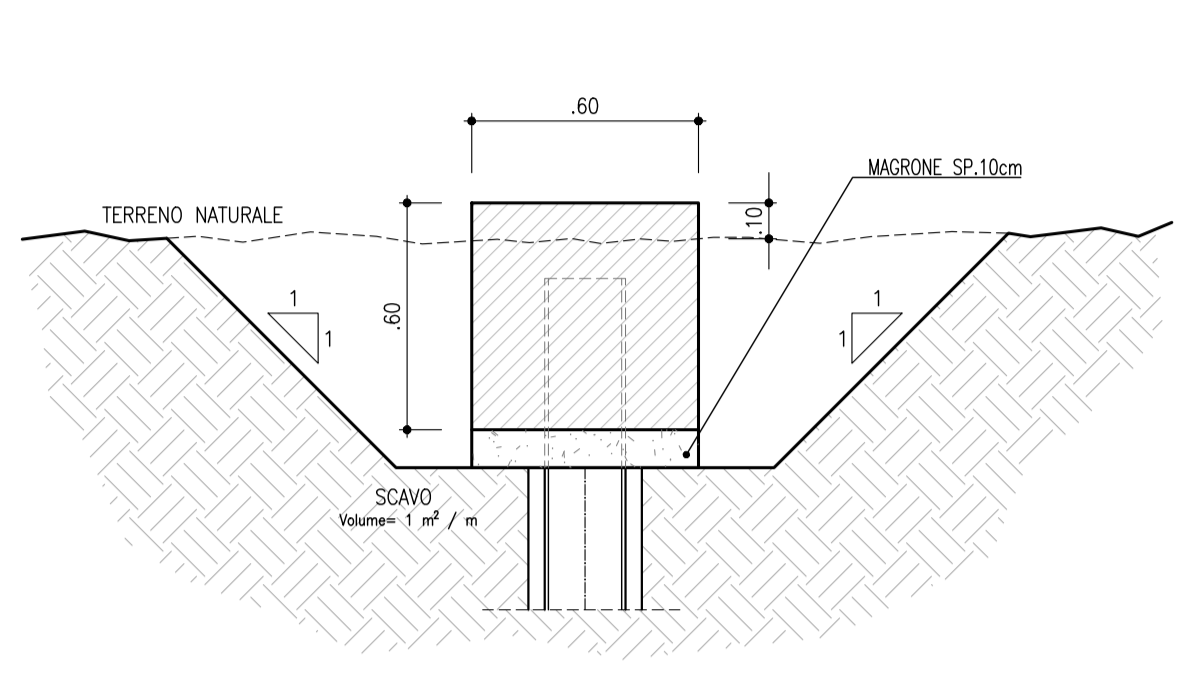
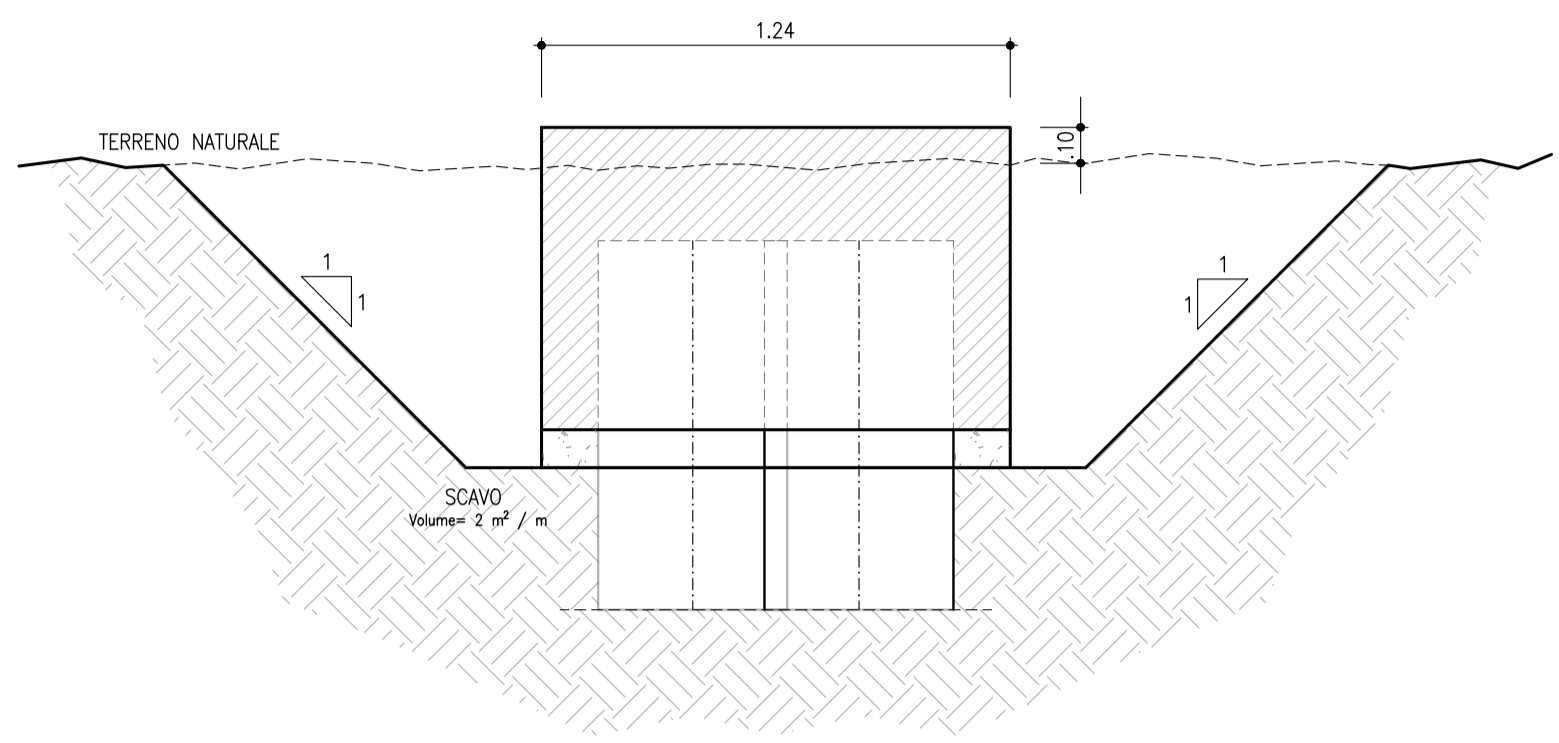


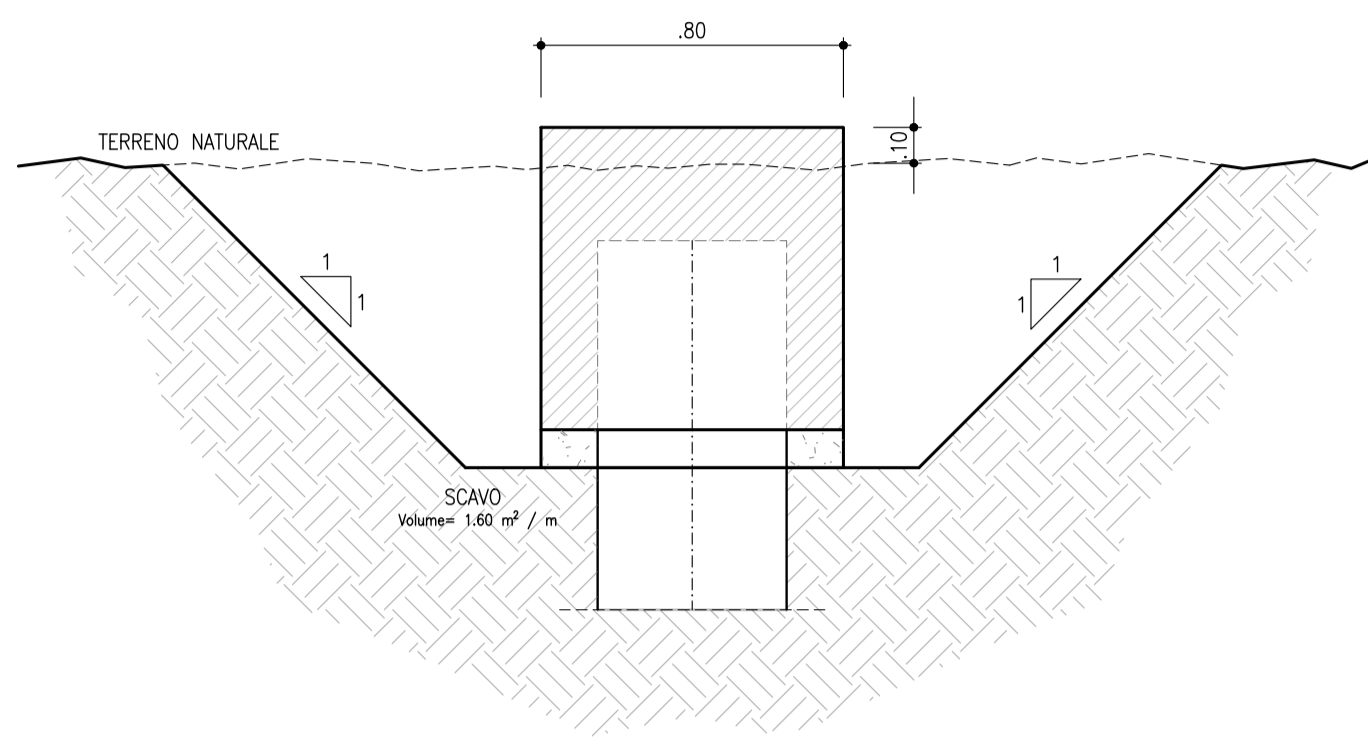
SCAVI – CORDOLO DI SOMMITÀ  
SCALA 1:20



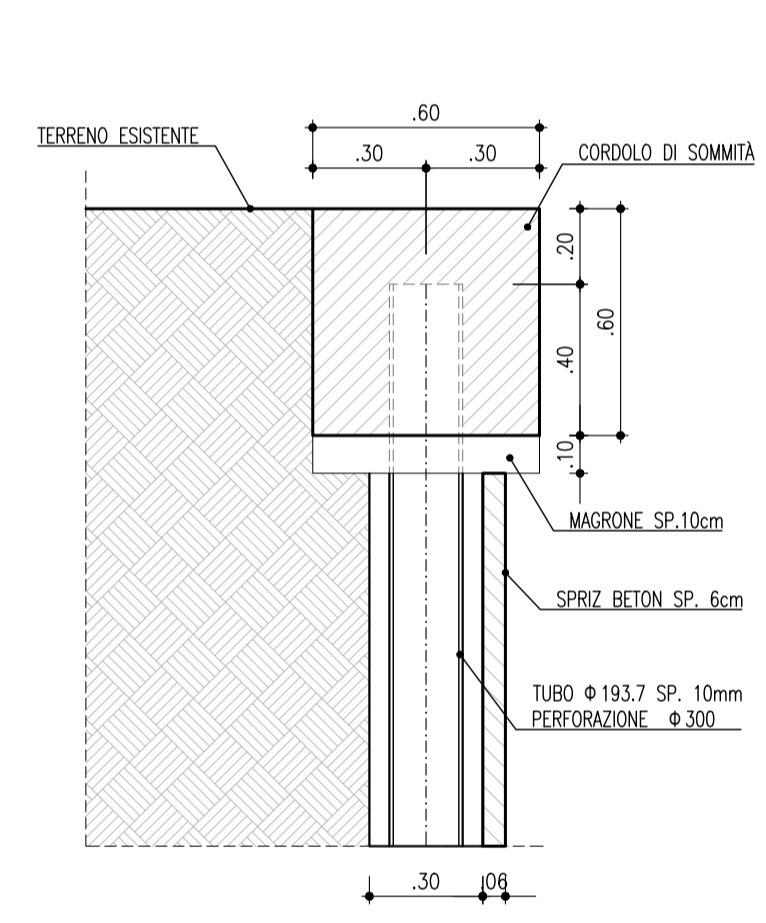
SCAVI – CORDOLO DI SOMMITÀ  
SCALA 1:20



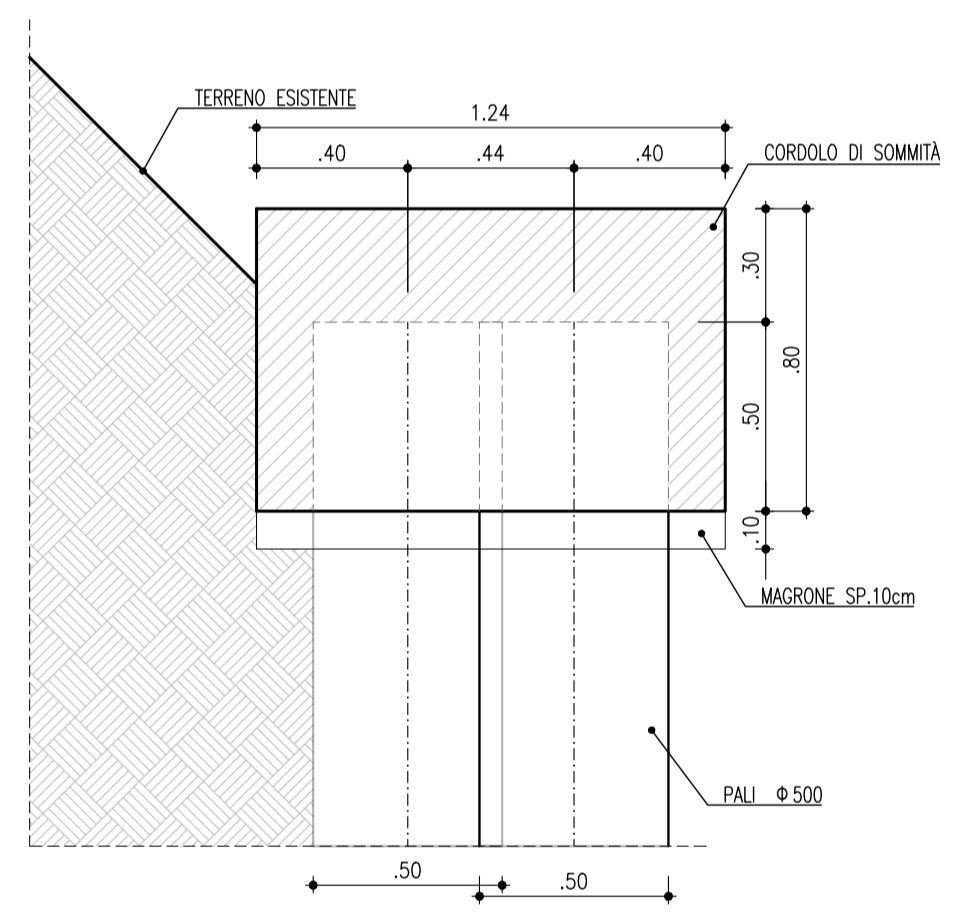
SCAVI – CORDOLO DI SOMMITÀ  
SCALA 1:20



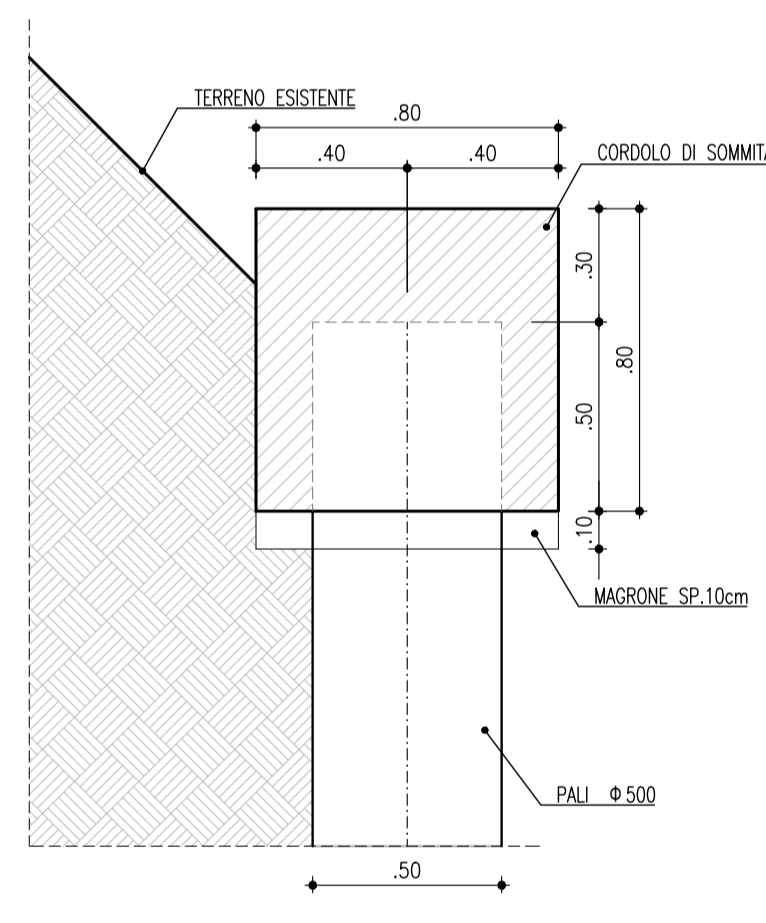
MICROPALI – CORDOLO DI SOMMITÀ  
SCALA 1:20



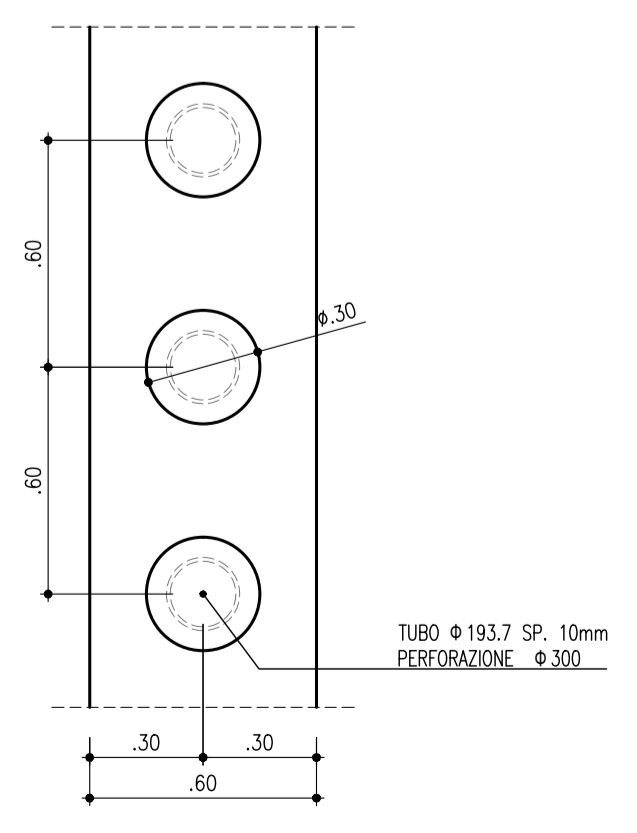
PALI – CORDOLO DI SOMMITÀ  
SCALA 1:20



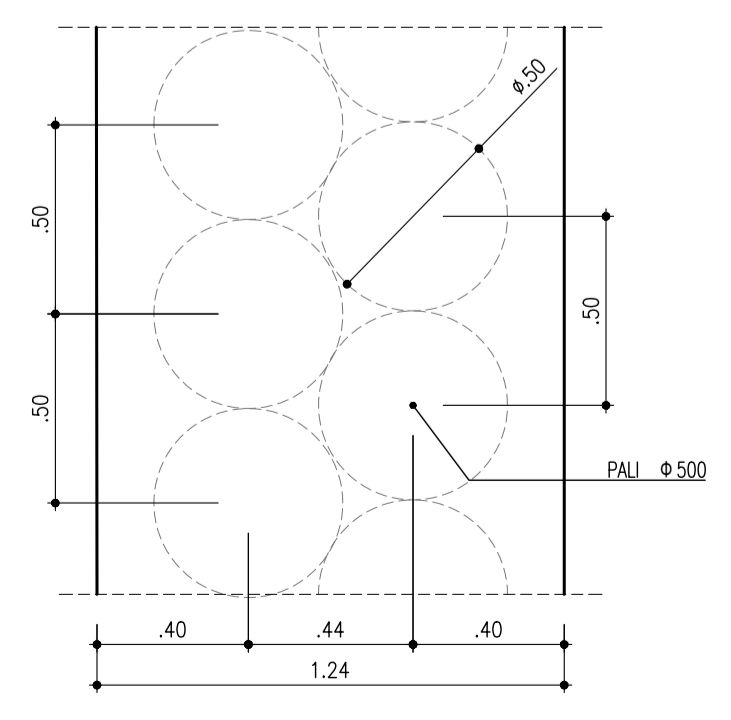
PALI – CORDOLO DI SOMMITÀ  
SCALA 1:20



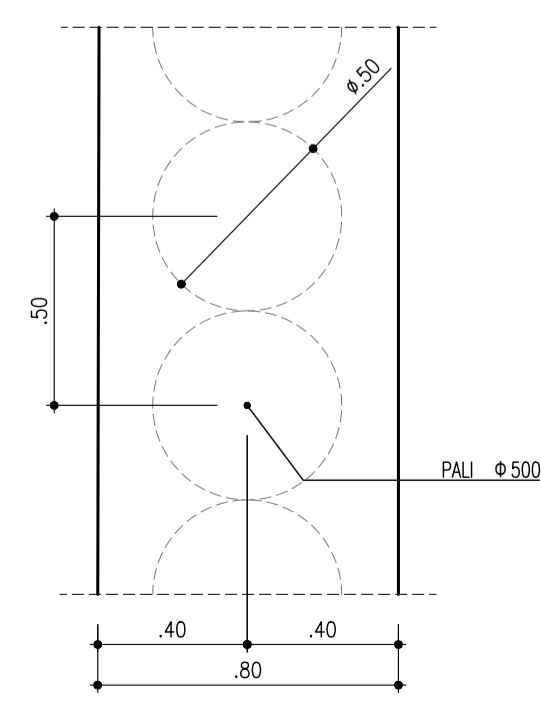
PIANTA MICROPALI  
SCALA 1:20



PIANTA PALI SFALSATI  
SCALA 1:20



PIANTA PALI  
SCALA 1:20



NOTA: PER LE CARATTERISTICHE DEI MATERIALI VEDERE TAVOLA IN1A20D26T0C0000001A

COMMITTENTE:

PROGETTAZIONE:

**INFRASTRUTTURE FERROVIARIE STRATEGICHE DEFINITE DALLA LEGGE OBIETTIVO N. 443/01 e s.m.i**

CUP: J14D20000010001

**U.O. PROGETTAZIONE INTEGRATA NORD**

**PROGETTO DEFINITIVO**

**LINEA AV/AC MILANO - VENEZIA  
LOTTO FUNZIONALE TRATTA AV/AC VERONA-PADOVA**

**NODO AV/AC DI VERONA: INGRESSO EST**

Sottopassi Acciaierie di Verona  
SL05 - Sottopasso servizi Acciaierie di Verona pk 148+075  
Particolari, dettaglio zone di transizione e finiture

SCALA :  
varie

COMMESSA	LOTTO	FASE	ENTE	TIPO DOC.	OPERA/DISCIPLINA	PROGR.	REV.
IN1A	20	D	26	BZ	SL0500	001	A

Revis.	Descrizione	Redatto	Data	Verificato	Data	Approvato	Data	Autorizzato / Data
A	Emissione Esecutiva	V.Reale	Gen. 2022	M.Rigo	Gen. 2022	C. Mazzocchi	Gen. 2022	A. Perego Gen. 2022