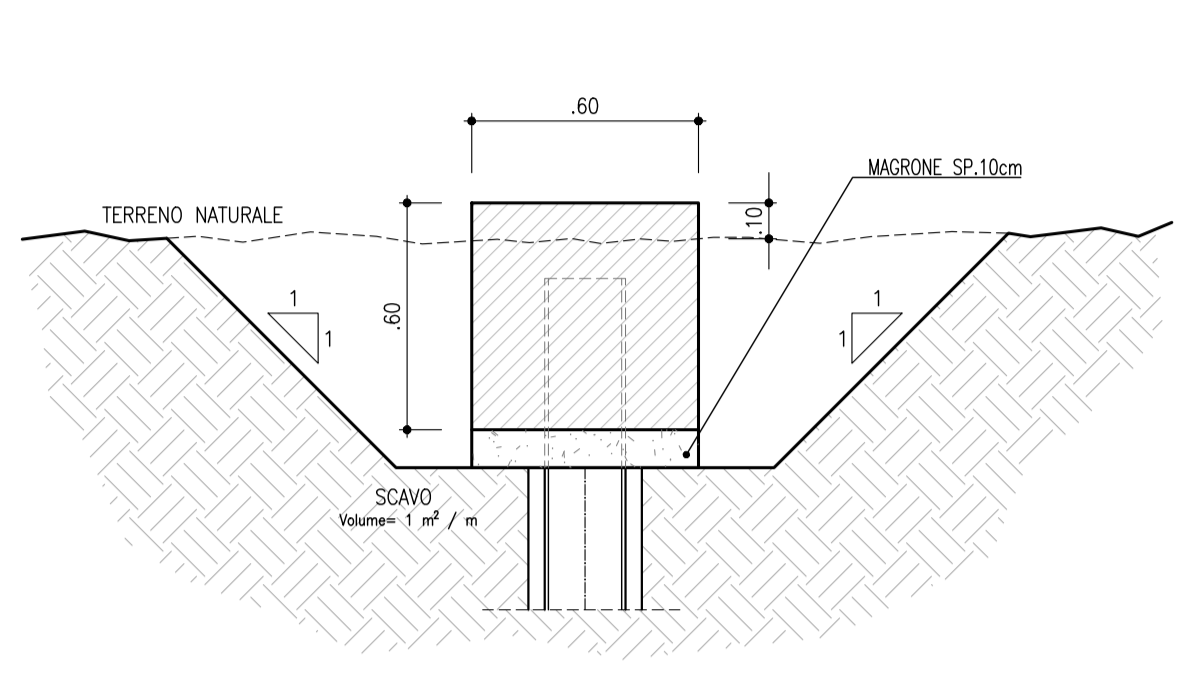
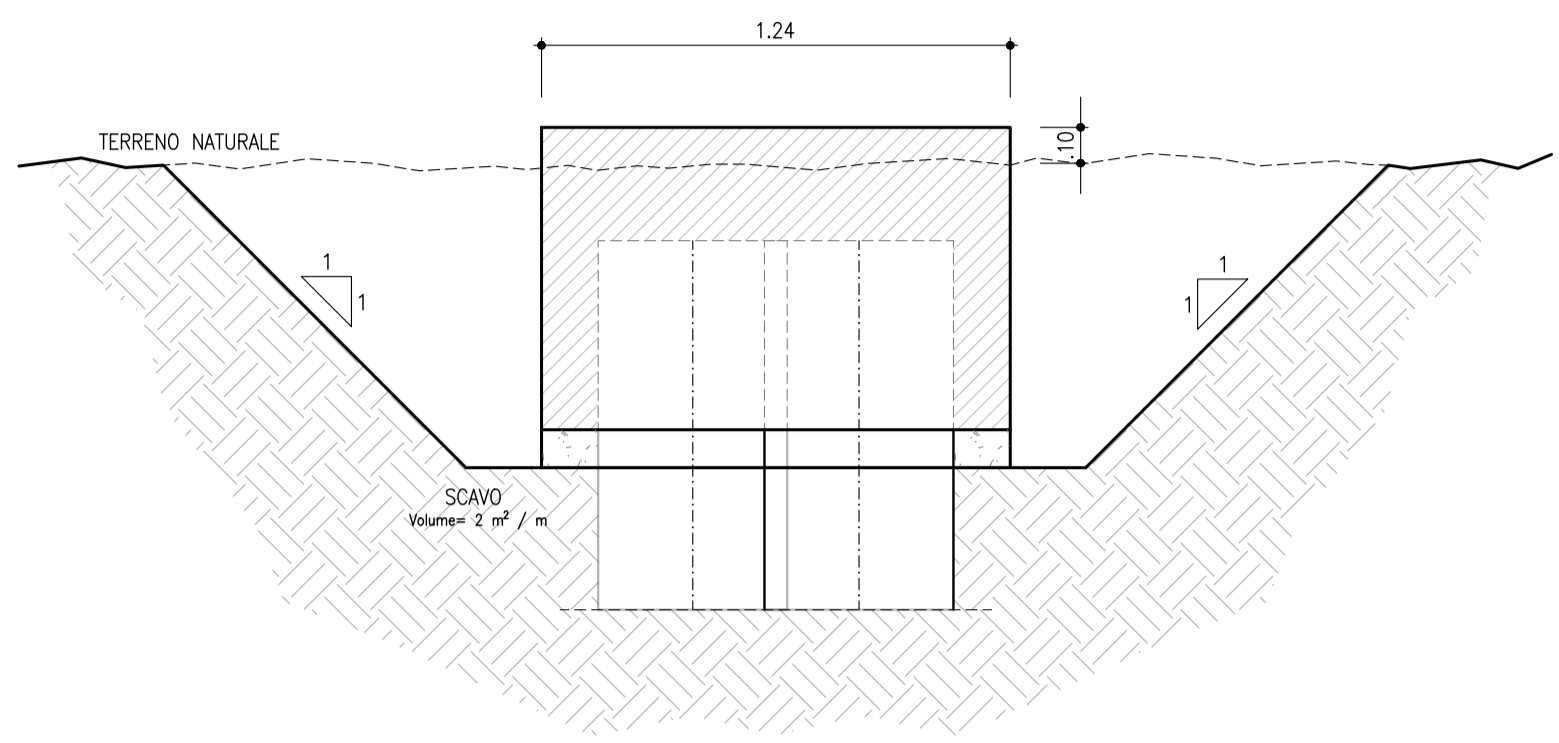


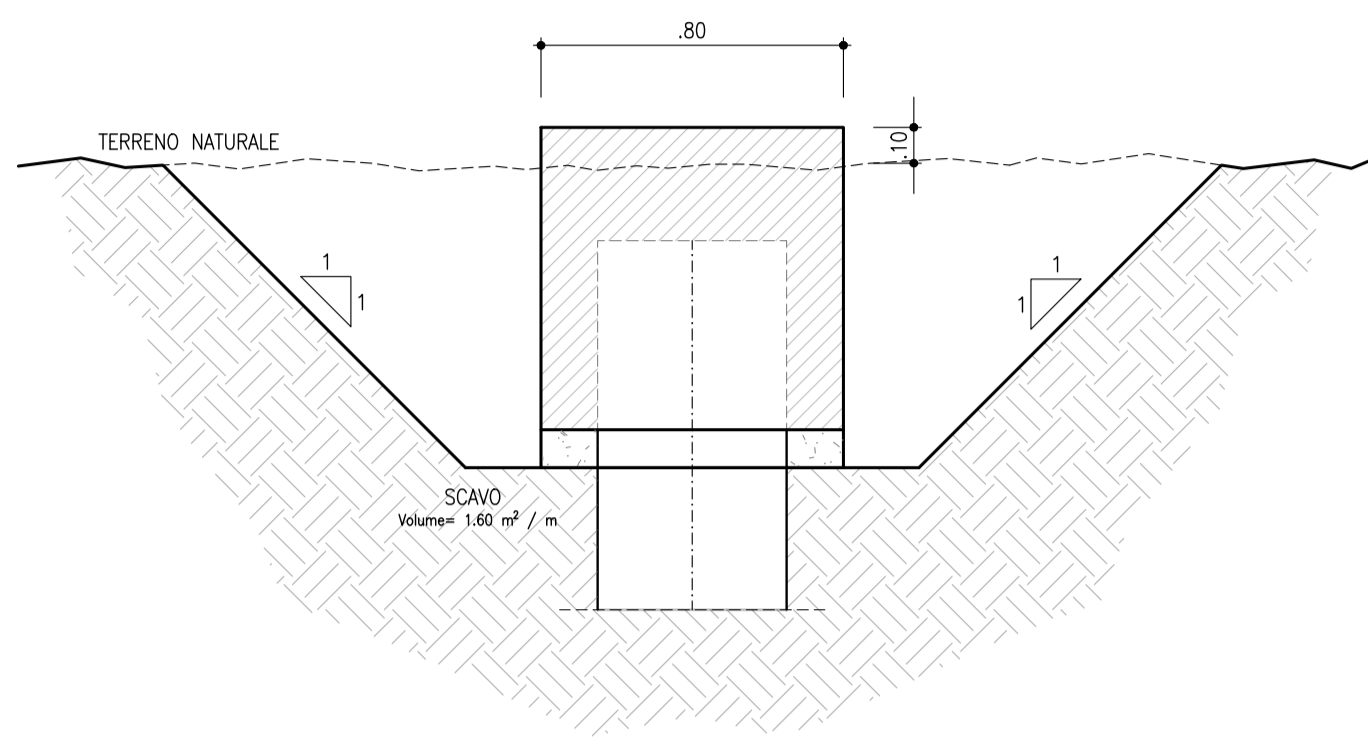
SCAVI – CORDOLO DI SOMMITÀ
SCALA 1:20



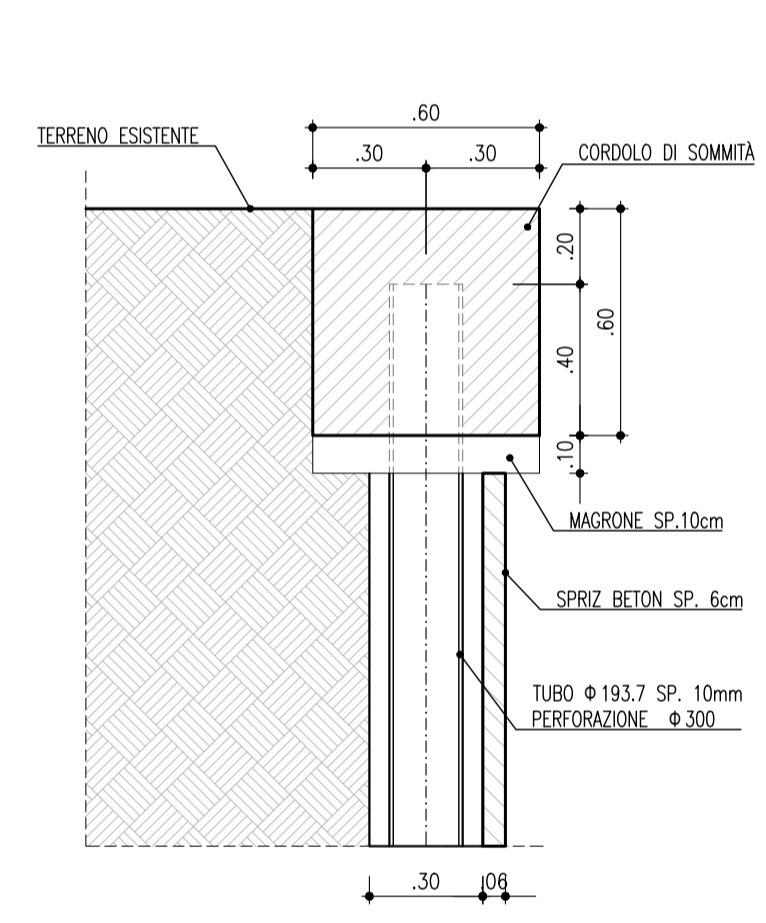
SCAVI – CORDOLO DI SOMMITÀ
SCALA 1:20



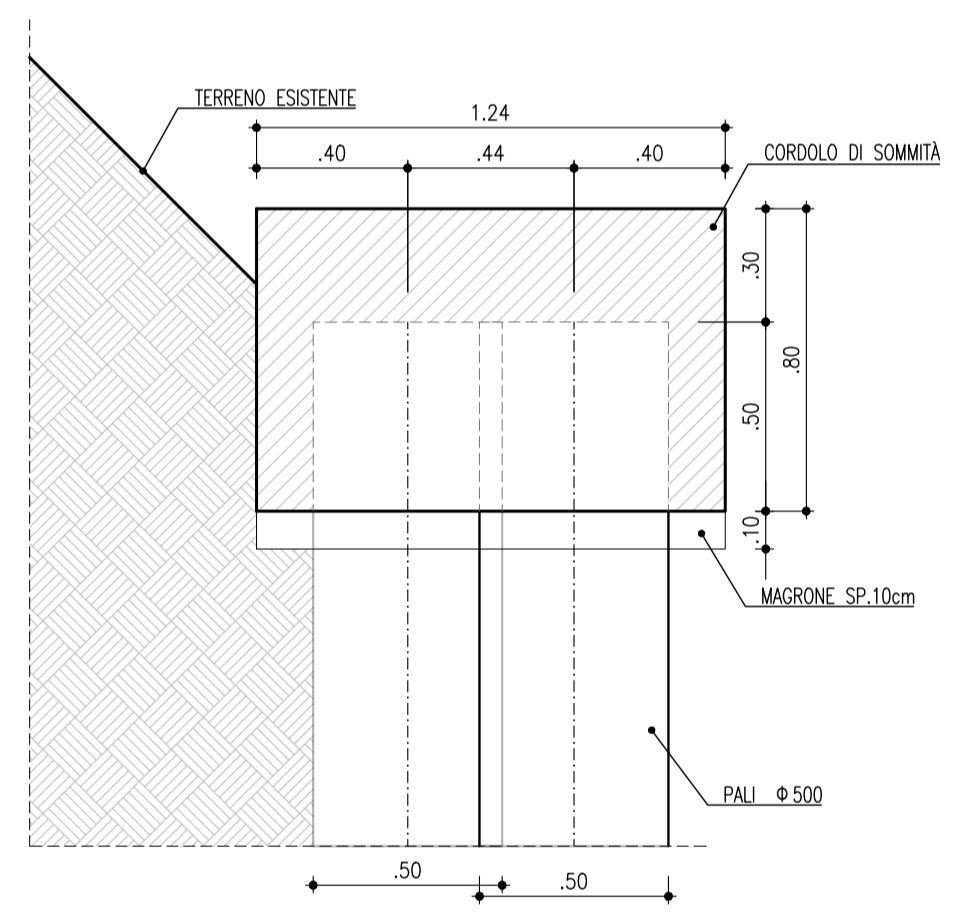
SCAVI – CORDOLO DI SOMMITÀ
SCALA 1:20



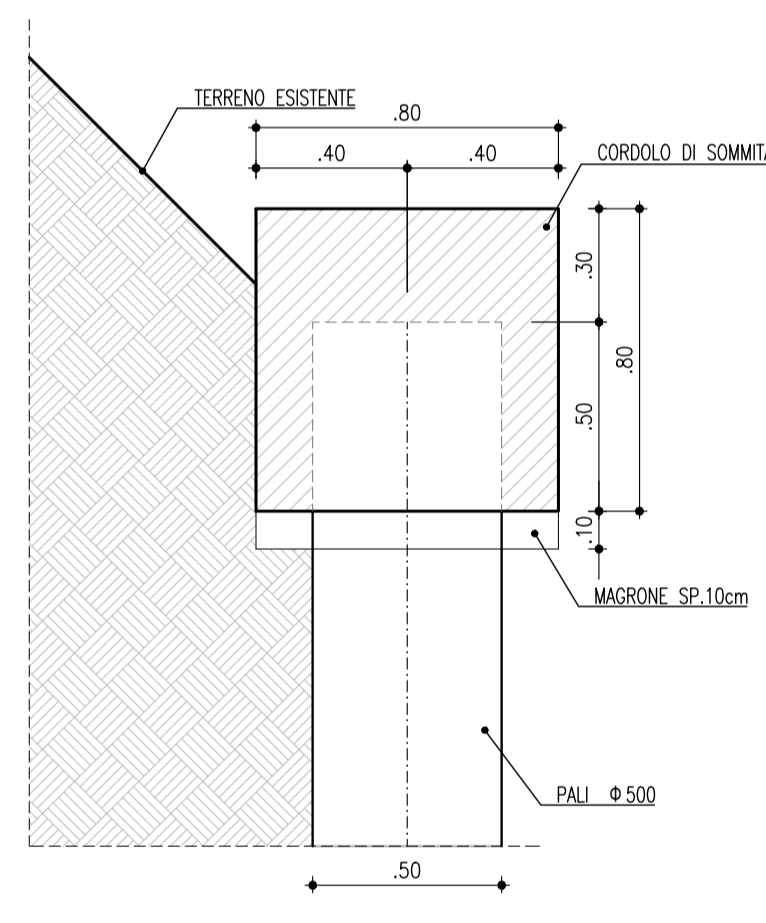
MICROPALI – CORDOLO DI SOMMITÀ
SCALA 1:20



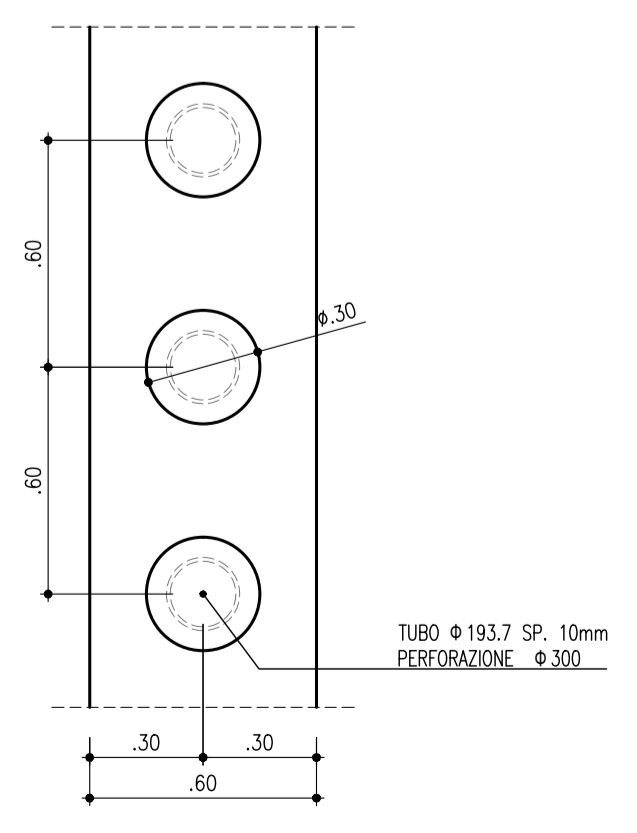
PALI – CORDOLO DI SOMMITÀ
SCALA 1:20



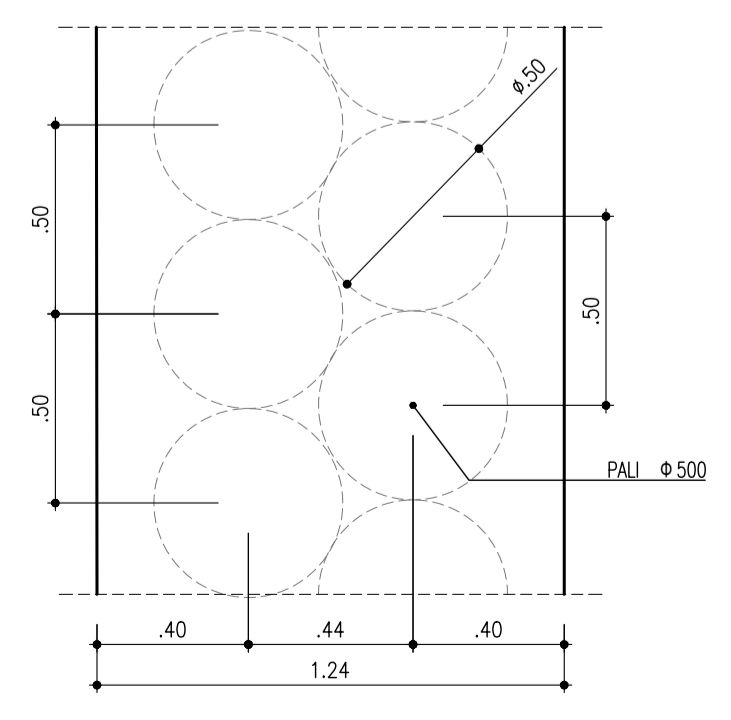
PALI – CORDOLO DI SOMMITÀ
SCALA 1:20



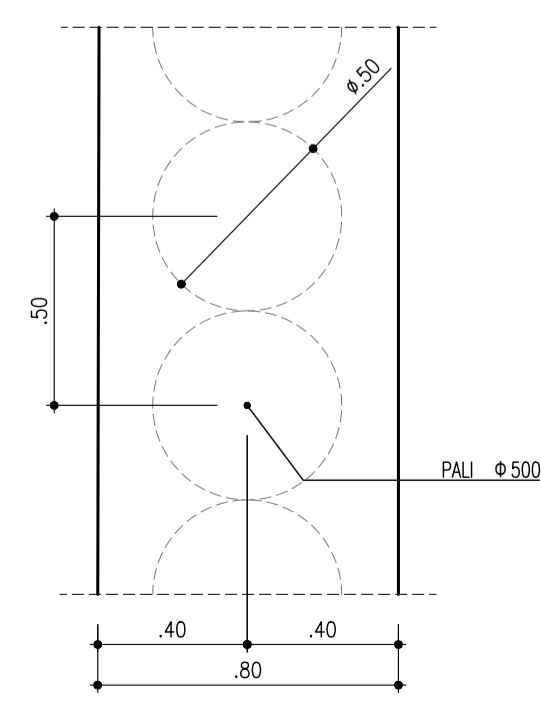
PIANTA MICROPALI
SCALA 1:20



PIANTA PALI SFALSATI
SCALA 1:20



PIANTA PALI
SCALA 1:20



NOTA: PER LE CARATTERISTICHE DEI MATERIALI VEDERE TAVOLA IN1A20D26BZSL070000001A

COMMITTENTE:

PROGETTAZIONE:

INFRASTRUTTURE FERROVIARIE STRATEGICHE DEFINITE DALLA LEGGE OBIETTIVO N. 443/01 e s.m.i

CUP: J14D20000010001

U.O. PROGETTAZIONE INTEGRATA NORD

PROGETTO DEFINITIVO

**LINEA AV/AC MILANO - VENEZIA
LOTTO FUNZIONALE TRATTA AV/AC VERONA-PADOVA**

NODO AV/AC DI VERONA: INGRESSO EST

Sottopassi Acciaierie di Verona
SL07 - Sottopasso Acciaierie di Verona pk 148+584
Particolari, dettaglio zone di transizione e finiture

SCALA :
varie

COMMESSA	LOTTO	FASE	ENTE	TIPO DOC.	OPERA/DISCIPLINA	PROGR.	REV.
IN1A	20	D	26	BZ	SL0700	001	A

Revis.	Descrizione	Redatto	Data	Verificato	Data	Approvato	Data	Autorizzato / Data
A	Emissione Esecutiva	V.Reale	Gen. 2022	M.Rigo	Gen. 2022	C. Mazzocchi	Gen. 2022	A. Perego Gen. 2022