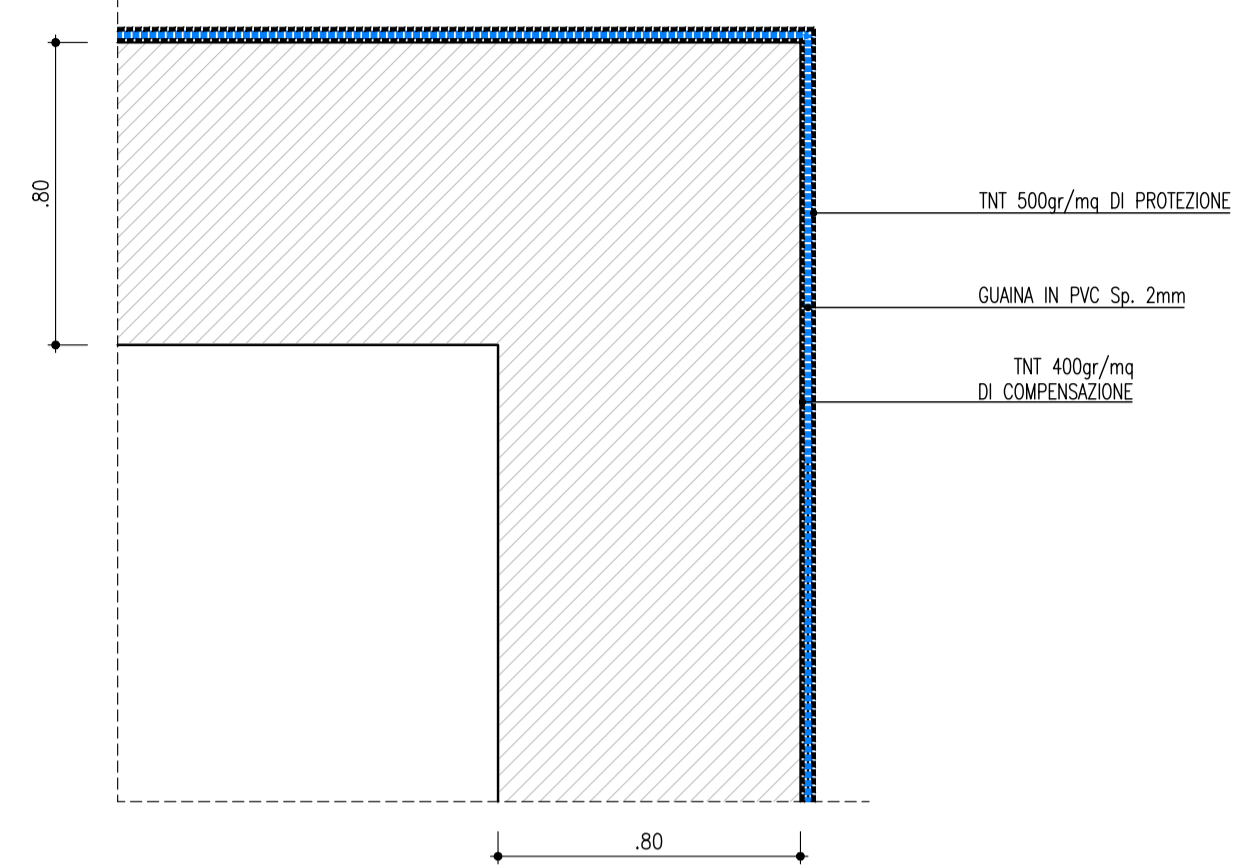
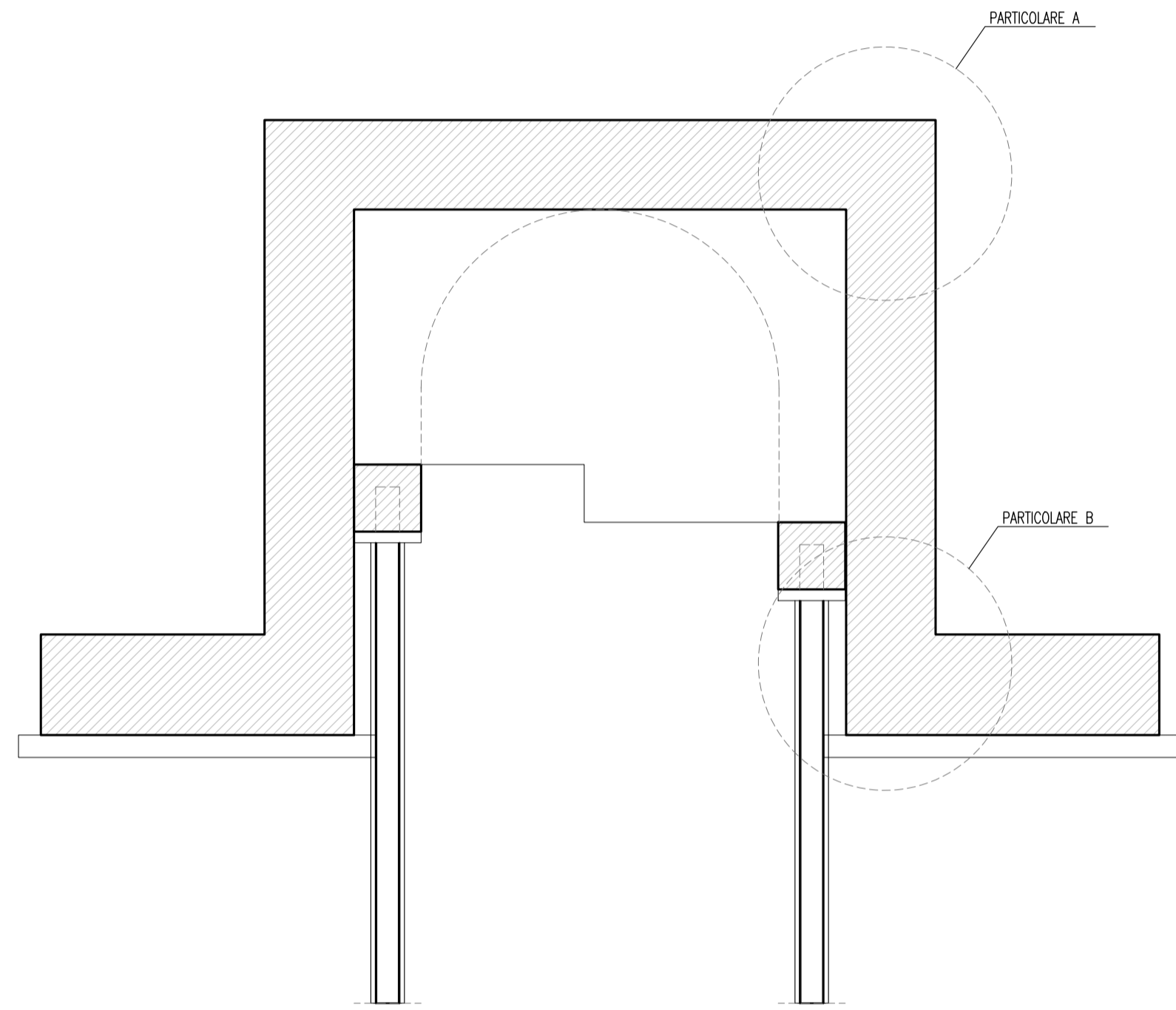
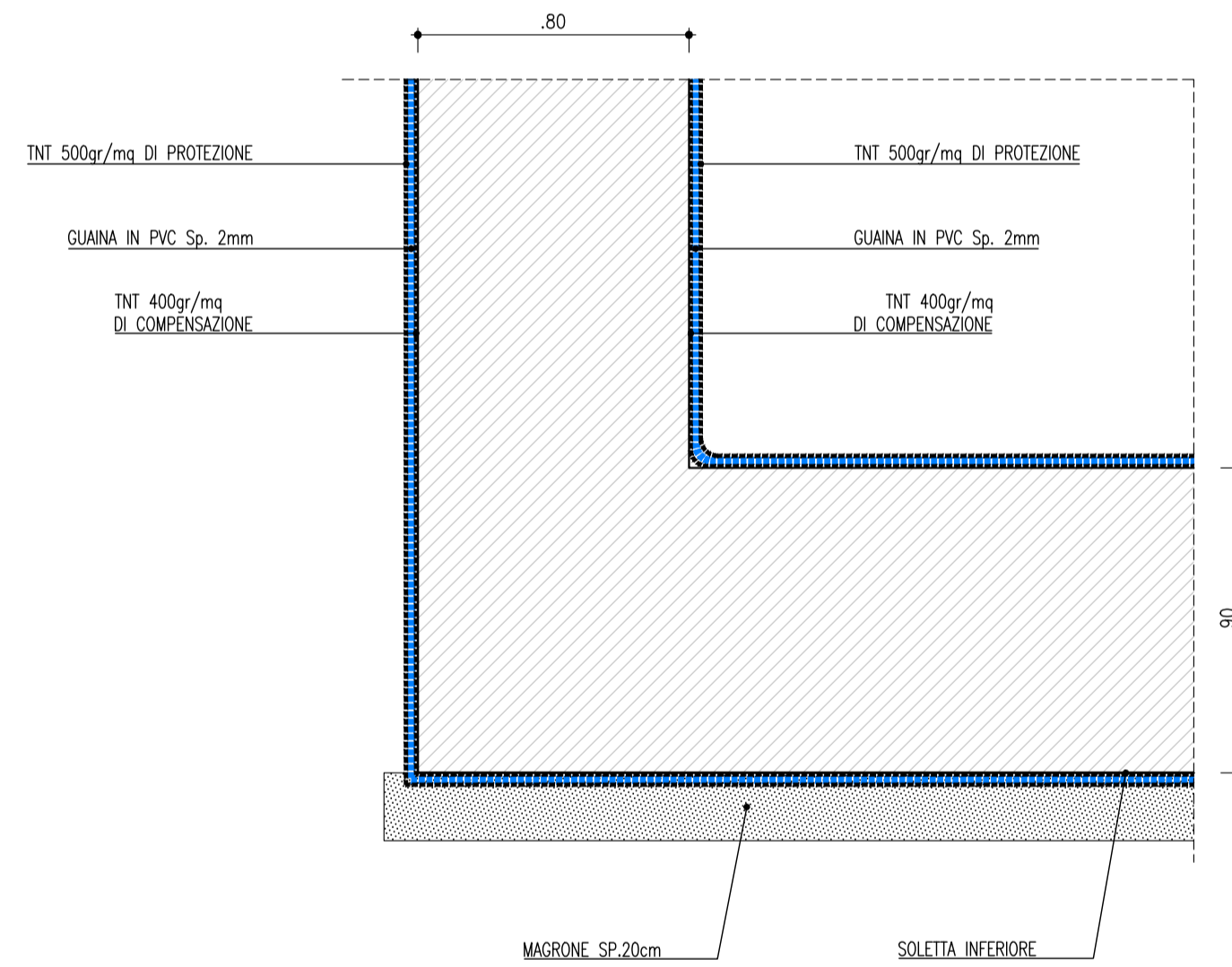


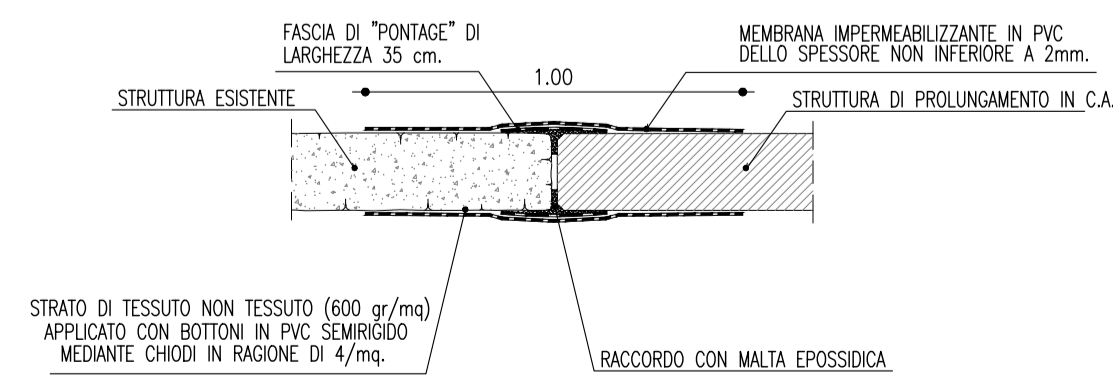
PARTICOLARE A – DETTAGLIO IMPERMEABILIZZAZIONE
SCALA 1:20



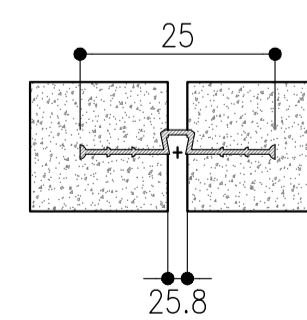
PARTICOLARE B – DETTAGLIO IMPERMEABILIZZAZIONE
SCALA 1:20



PARTICOLARE IMPERMEABILIZZAZIONE
OPERE DI PROLUNGAMENTO STRUTTURE ESISTENTI
SCALA 1:20



ELEMENTI WATER-STOP PER IMPERMEABILIZZAZIONE IDRAULICA DEI GIUNTI
SCALA 1:10



NOTA: PER LE CARATTERISTICHE DEI MATERIALI VEDERE TAVOLA IN1A20026700000001A

COMMITTENTE:



PROGETTAZIONE:



**INFRASTRUTTURE FERROVIARIE STRATEGICHE DEFINITE DALLA
LEGGE OBIETTIVO N. 443/01 e s.m.i**

CUP: J14D2000010001

U.O. PROGETTAZIONE INTEGRATA NORD

PROGETTO DEFINITIVO

**LINEA AV/AC MILANO - VENEZIA
LOTTO FUNZIONALE TRATTA AV/AC VERONA-PADOVA**

NODO AV/AC DI VERONA: INGRESSO EST

Sottopassi Acciaierie di Verona

SL07 - Sottopasso Acciaierie di Verona pk 148+584
Particolari finiture giunti strutturali e impermeabilizzazione

SCALA :

varie

COMMESSA LOTTO FASE ENTE TIPO DOC. OPERA/DISCIPLINA PROGR. REV.

IN1A 20 D 26 BZ SL0700 002 A

Revis.	Descrizione	Redatto	Data	Verificato	Data	Approvato	Data	Autorizzato / Data
A	Emissione Esecutiva	V.Reale	Gen. 2022	M.Rigo	Gen. 2022	C. Mazzocchi	Gen. 2022	A. Perego Gen. 2022

File: IN1A20026BZSL0700002A.DWG

n. Elab.: