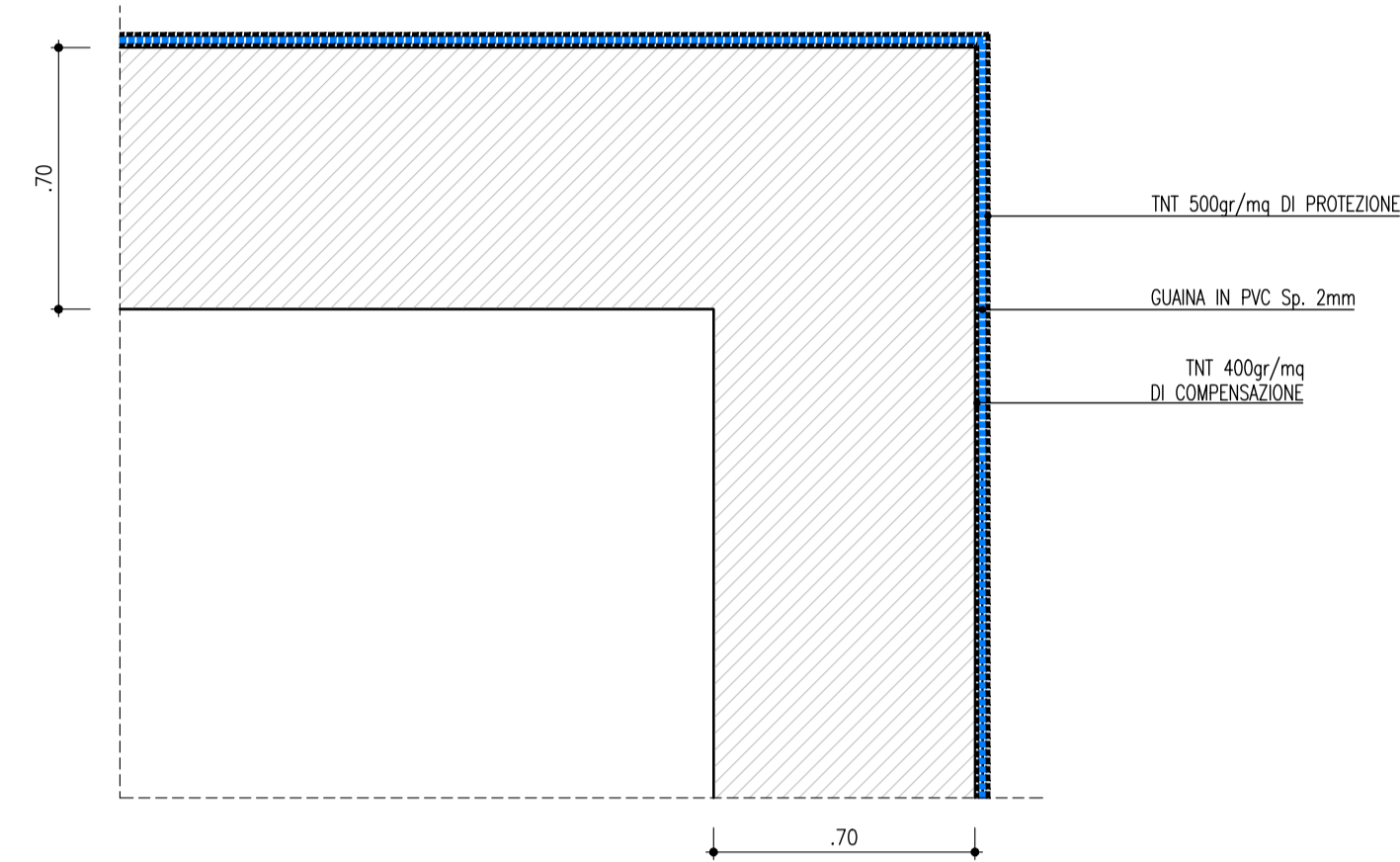
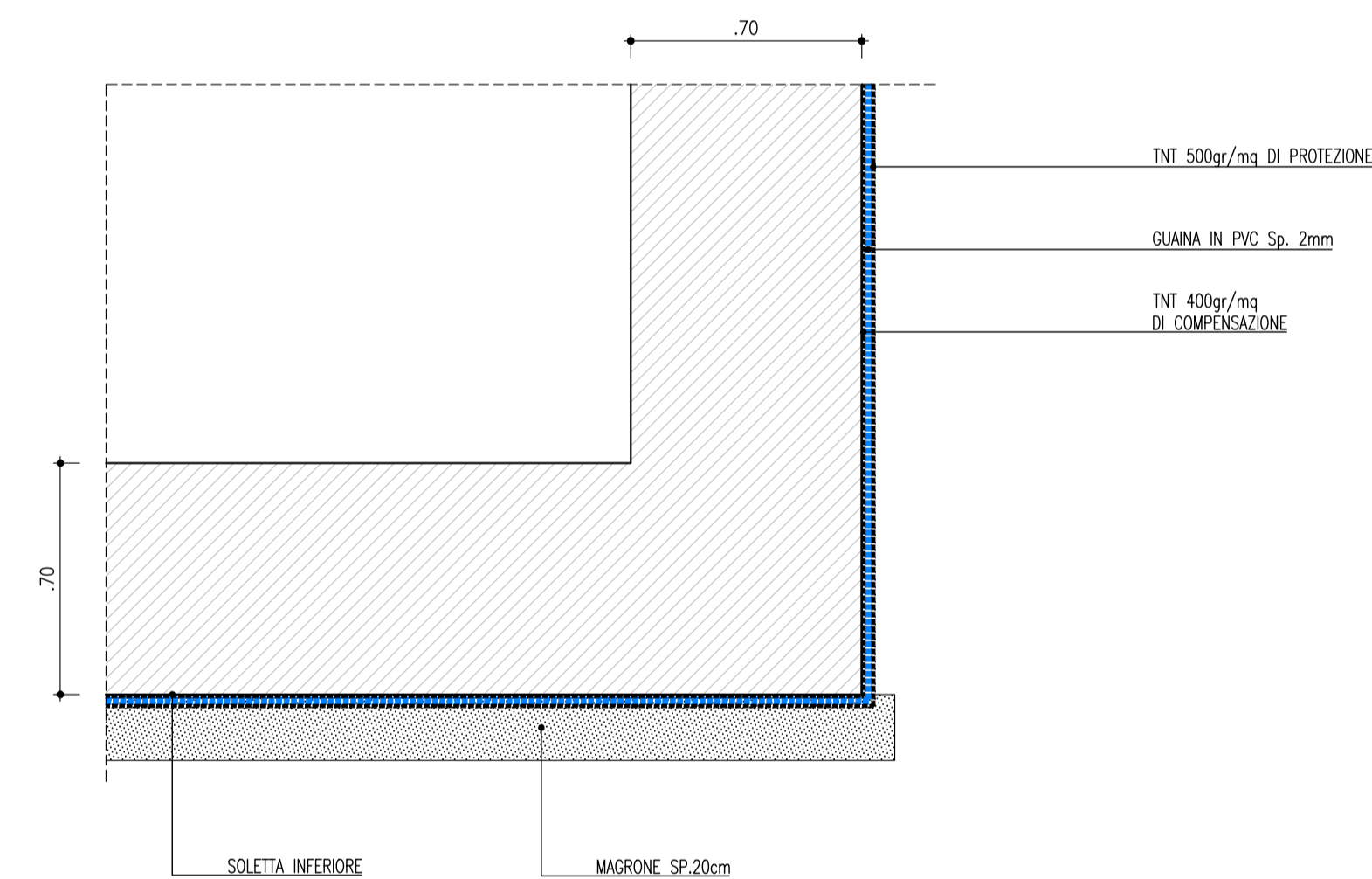


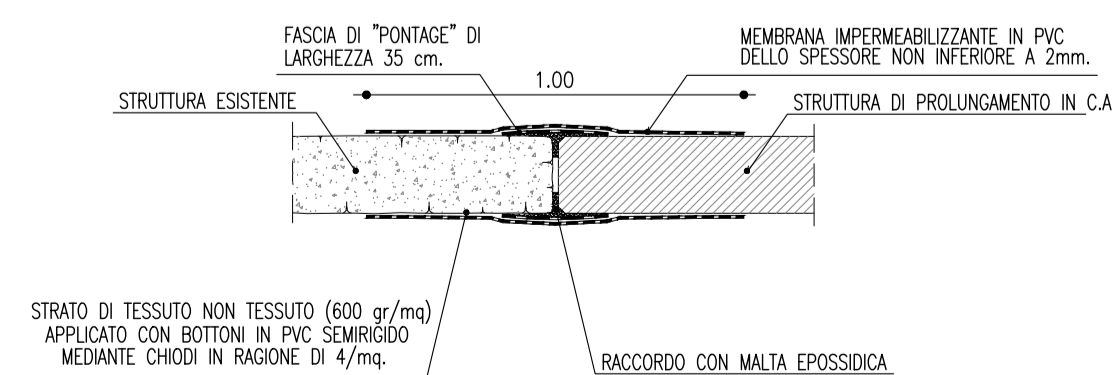
PARTICOLARE A – DETTAGLIO IMPERMEABILIZZAZIONE  
SCALA 1:20



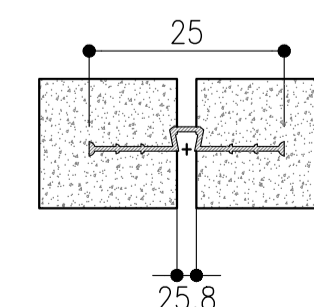
PARTICOLARE B – DETTAGLIO IMPERMEABILIZZAZIONE  
SCALA 1:20



PARTICOLARE IMPERMEABILIZZAZIONE  
OPERE DI PROLUNGAMENTO STRUTTURE ESISTENTI  
SCALA 1:20



ELEMENTI WATER-STOP PER IMPERMEABILIZZAZIONE IDRAULICA DEI GIUNTI  
SCALA 1:10



NOTA: PER LE CARATTERISTICHE DEI MATERIALI VEDERE TAVOLA IN1A20D26TTOC0000001A

COMMITTENTE:

PROGETTAZIONE:

**INFRASTRUTTURE FERROVIARIE STRATEGICHE DEFINITE DALLA LEGGE OBIETTIVO N. 443/01 e s.m.i**

CUP: J14D2000010001

**U.O. PROGETTAZIONE INTEGRATA NORD**

**PROGETTO DEFINITIVO**

**LINEA AV/AC MILANO - VENEZIA  
LOTTO FUNZIONALE TRATTA AV/AC VERONA-PADOVA**

**NODO AV/AC DI VERONA: INGRESSO EST**

Prolungamento sottopasso Via Campo Marzo  
SL08 - Prolungamento sottopasso di Via Campo Marzo  
Particolari finiture giunti strutturali e impermeabilizzazione

SCALA :  
varie

| COMMESSA | LOTTO | FASE | ENTE | TIPO DOC. | OPERA/DISCIPLINA | PROGR. | REV. |
|----------|-------|------|------|-----------|------------------|--------|------|
| IN1A     | 20    | D    | 26   | BZ        | SL0800           | 002    | A    |

| Revis. | Descrizione         | Redatto | Data      | Verificato | Data      | Approvato    | Data      | Autorizzato / Data     |
|--------|---------------------|---------|-----------|------------|-----------|--------------|-----------|------------------------|
| A      | Emissione Esecutiva | V.Reale | Gen. 2022 | M.Rigo     | Gen. 2022 | C. Mazzocchi | Gen. 2022 | A. Perego<br>Gen. 2022 |
|        |                     |         |           |            |           |              |           |                        |
|        |                     |         |           |            |           |              |           |                        |