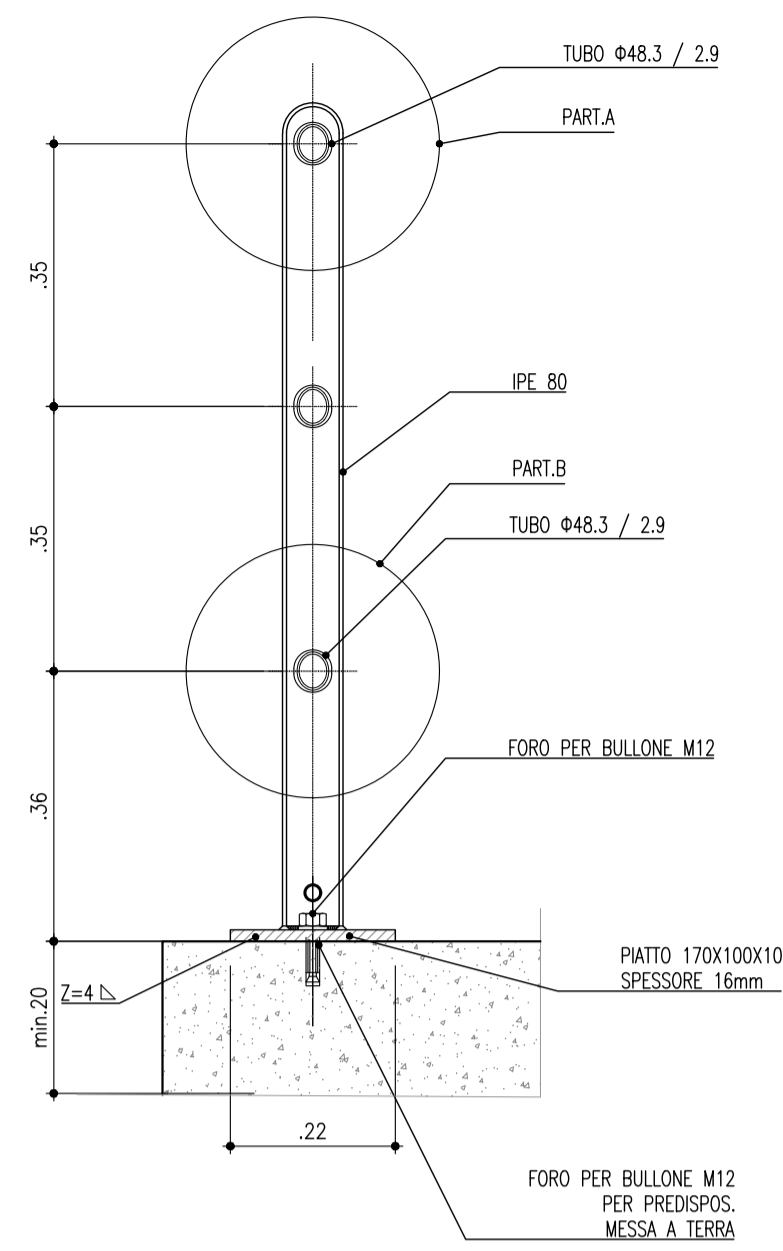
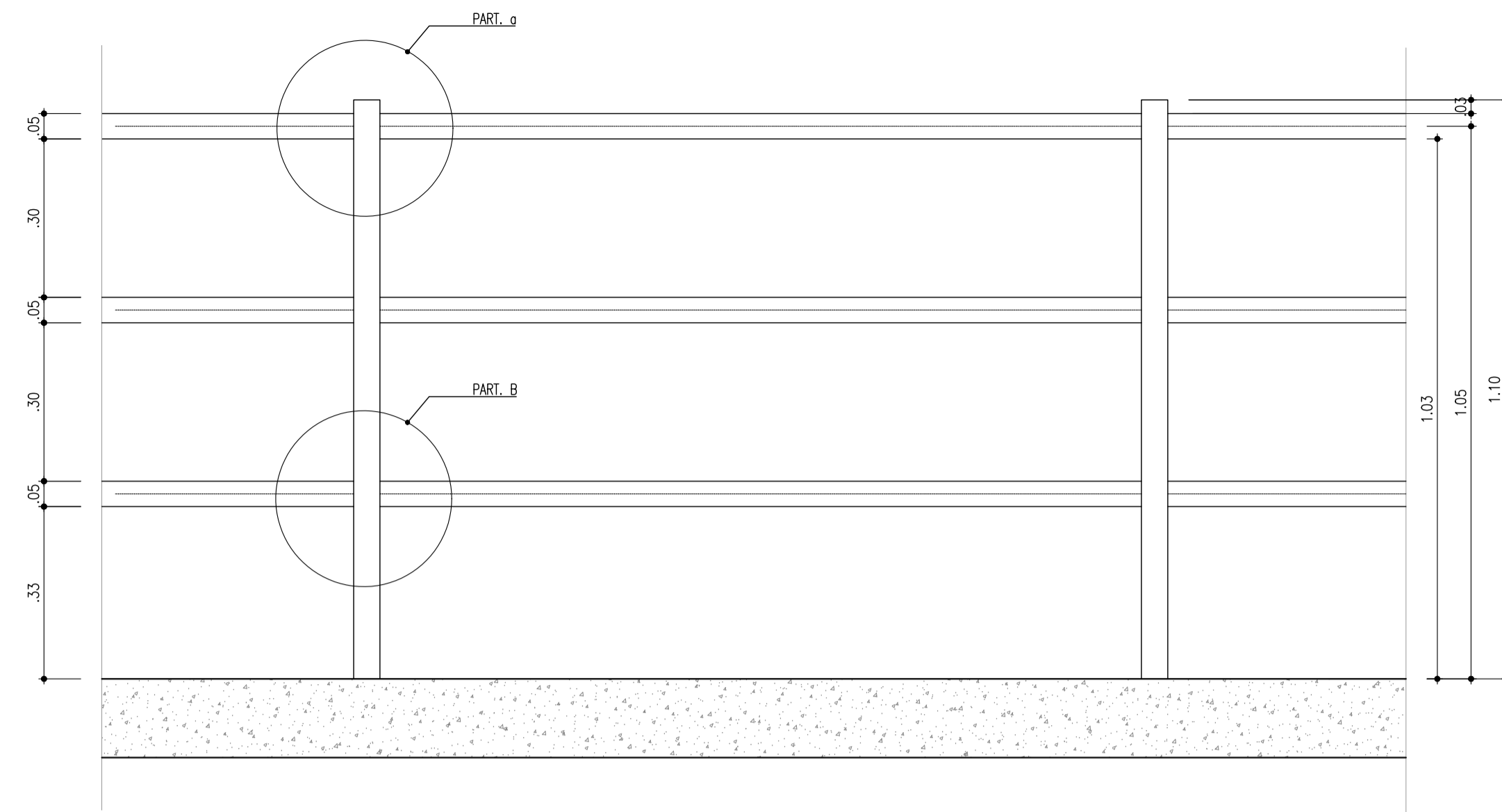


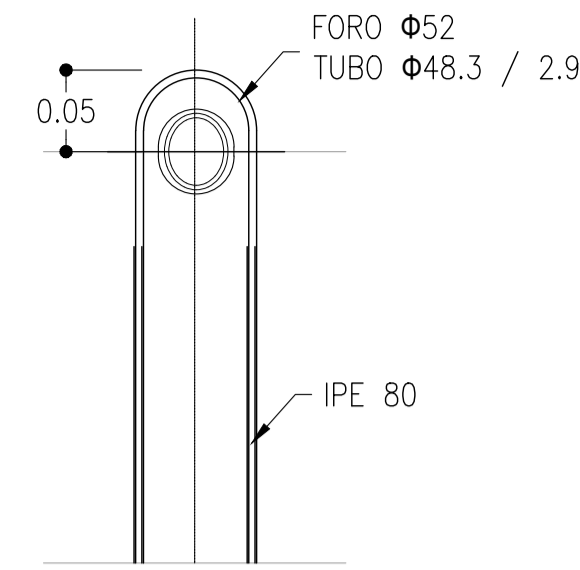
SEZIONE TRASVERSALE  
SCALA 1:10



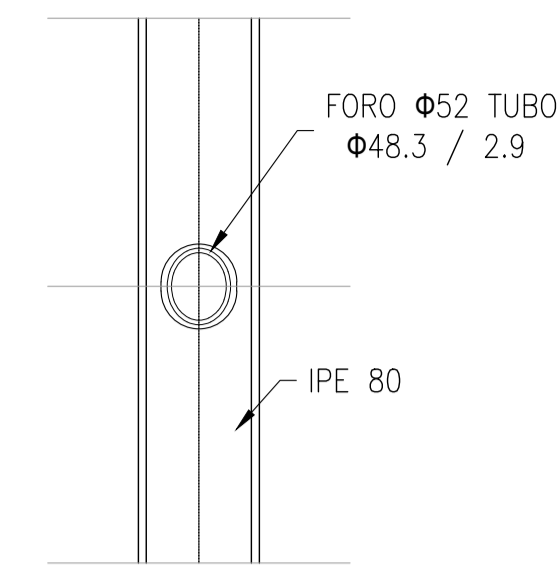
SEZIONE LONGITUDINALE  
SCALA 1:10



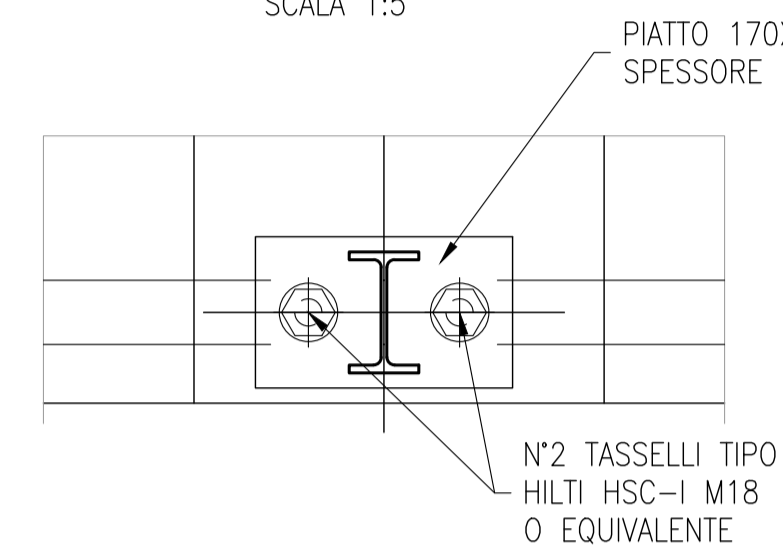
PARTICOLARE "A"  
SCALA 1:5



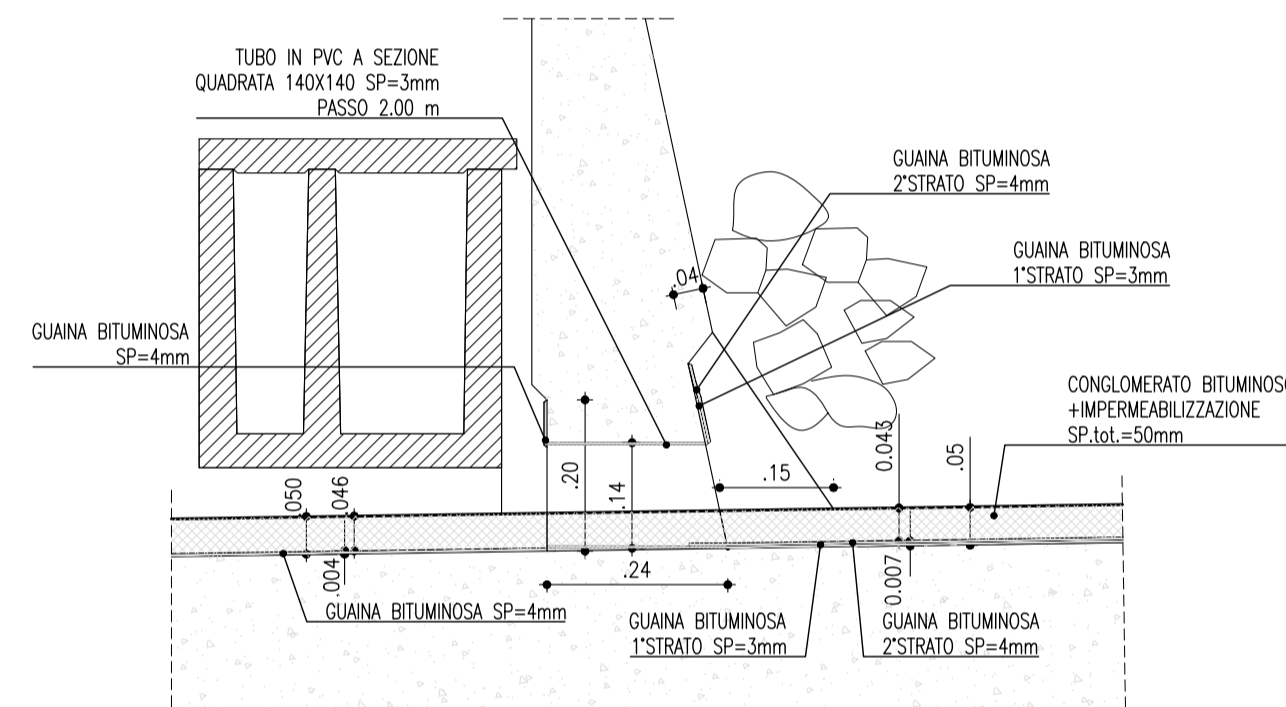
PARTICOLARE "B"  
SCALA 1:5



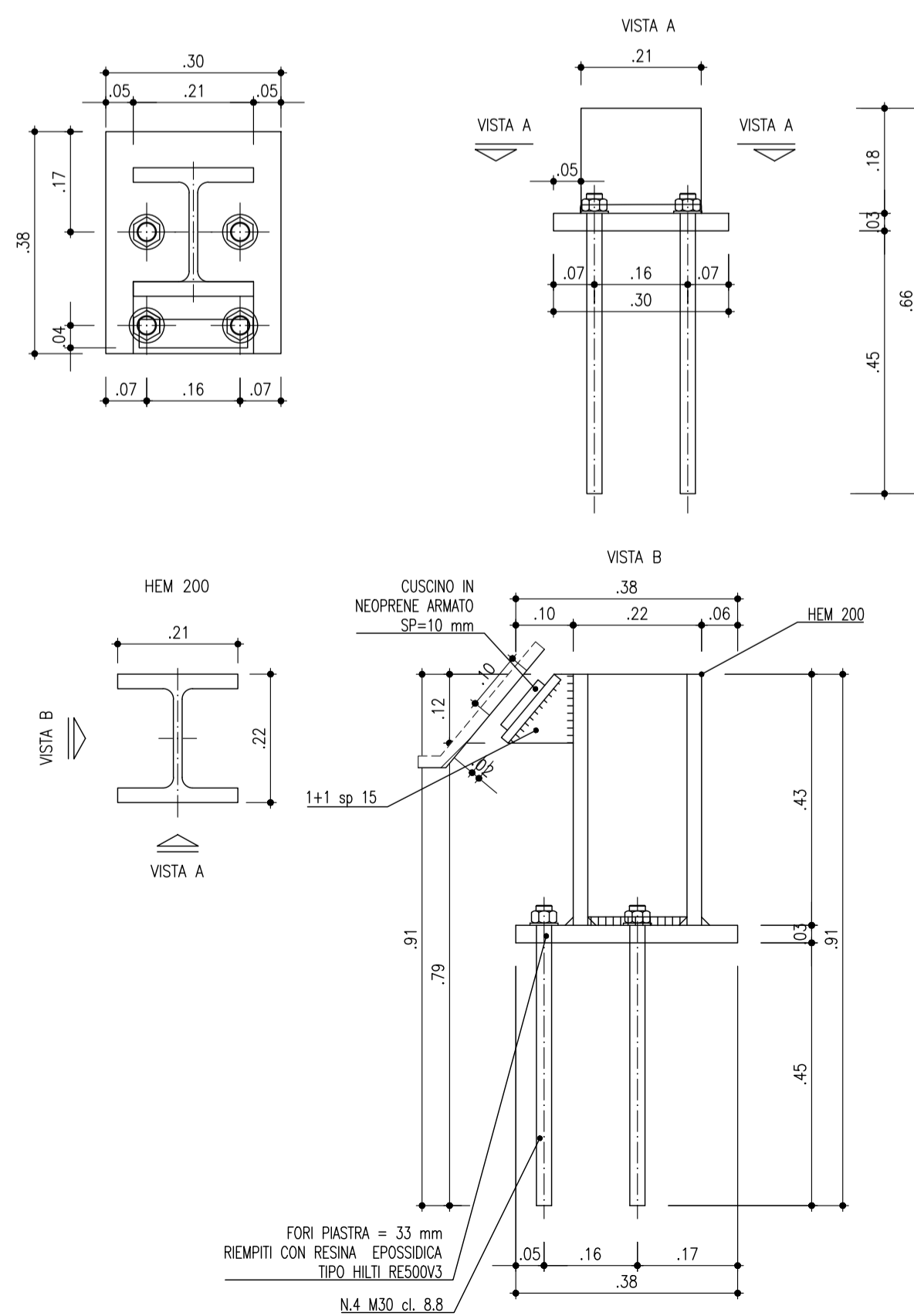
PARTICOLARE "C"  
SCALA 1:5



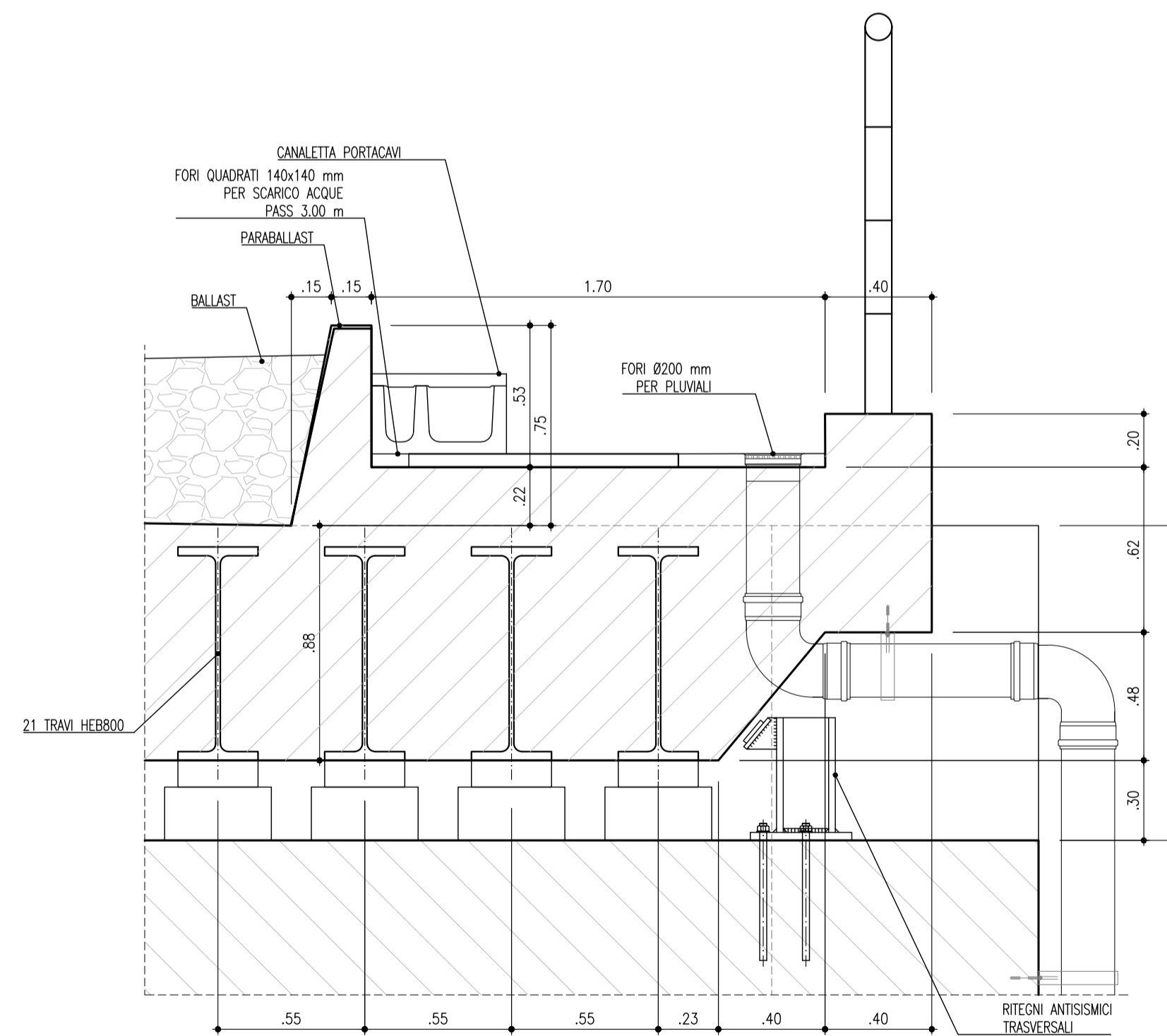
DETTAGLIO IMPERMIABILIZZAZIONE  
SCALA 1:10



PARTICOLARI - RITEGNI SISMICI  
SCALA 1:10



PARTICOLARI - RITEGNI SISMICI E SCARICO VIADOTTO  
SCALA 1:20



NOTA: PER LE CARATTERISTICHE DEI MATERIALI VEDERE TAVOLA IN1A20D26TTOC0000001A

COMMITTENTE:

PROGETTAZIONE:

INFRASTRUTTURE FERROVIARIE STRATEGICHE DEFINITE DALLA  
LEGGE OBIETTIVO N. 443/01 e s.m.i

CUP: J14D20000010001

U.O. PROGETTAZIONE INTEGRATA NORD

PROGETTO DEFINITIVO

LINEA AV/AC MILANO - VENEZIA  
LOTTO FUNZIONALE TRATTA AV/AC VERONA-PADOVA

NODO AV/AC DI VERONA: INGRESSO EST

Prolungamento sottopasso Via Luciano Ligabò

SL09 - Prolungamento sottopasso di Via Luciano Ligabò  
Particolari, dettagli e finiture

SCALA :

varie

COMMESSA LOTTO FASE ENTE TIPO DOC. OPERA/DISCIPLINA PROGR. REV.

IN1A 20 D 26 BZ SL0900 001 A

Revis.	Descrizione	Redatto	Data	Verificato	Data	Approvato	Data	Autorizzato / Data
A	Emissione Esecutiva	V.Reale	Gen. 2022	M.Rigo	Gen. 2022	C. Mazzocchi	Gen. 2022	A. Perego Gen. 2022

File: IN1A20D26BZSL090001A.DWG

n. Elab.: