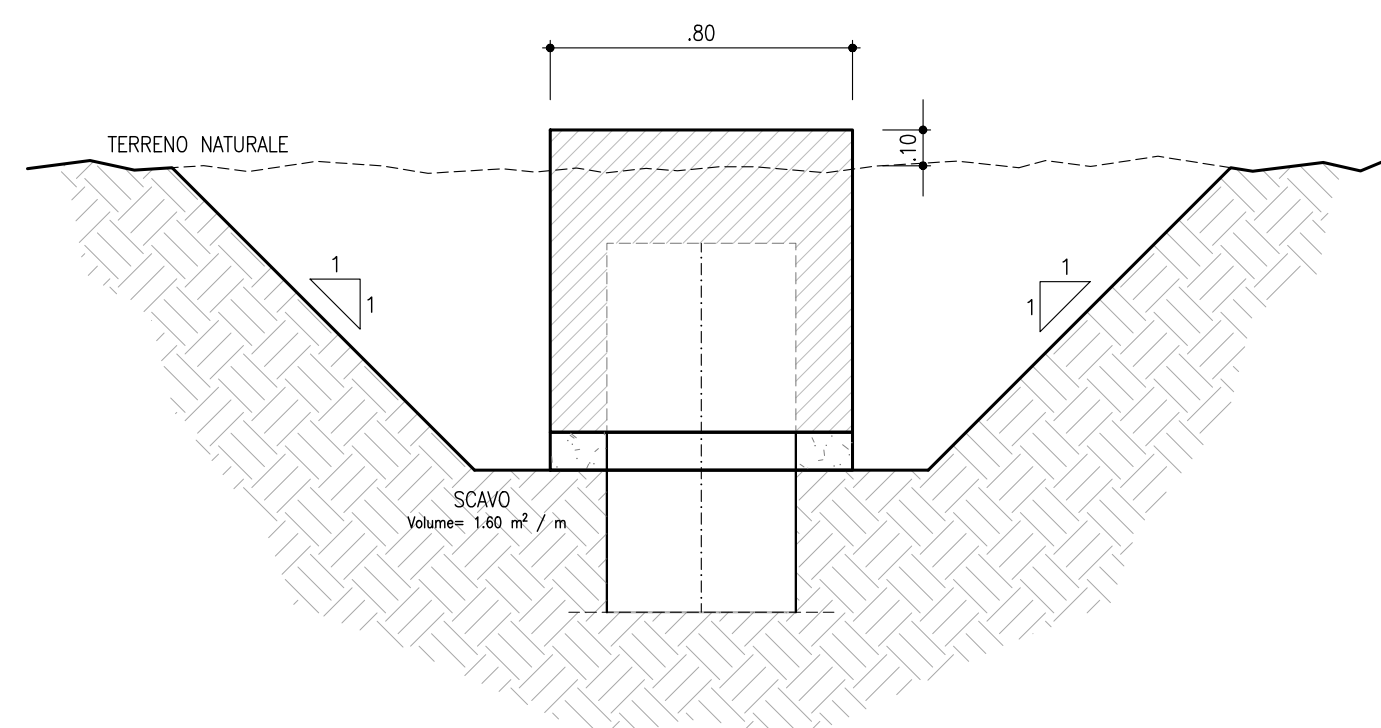
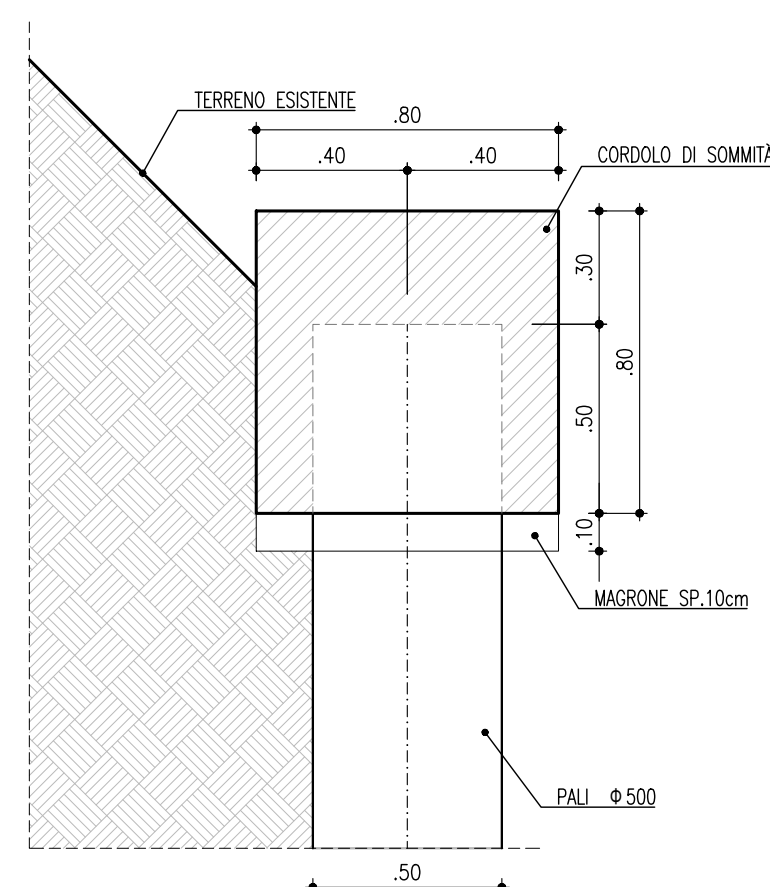


OPERE PROVVISORIE

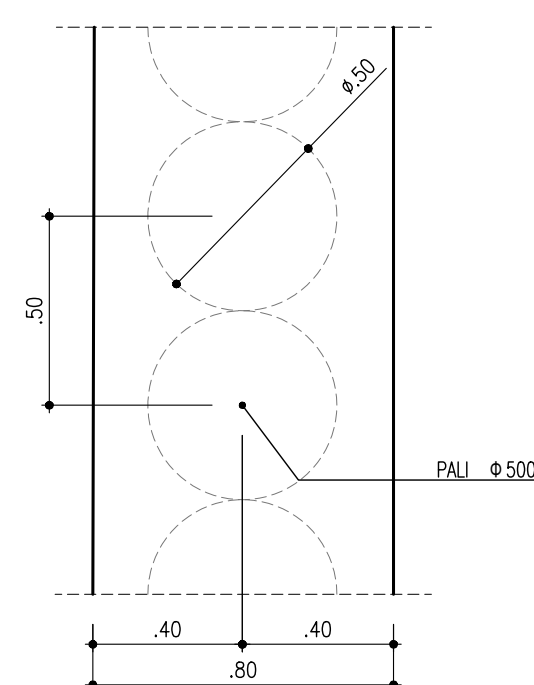
SCAVI – CORDOLO DI SOMMITÀ  
SCALA 1:20



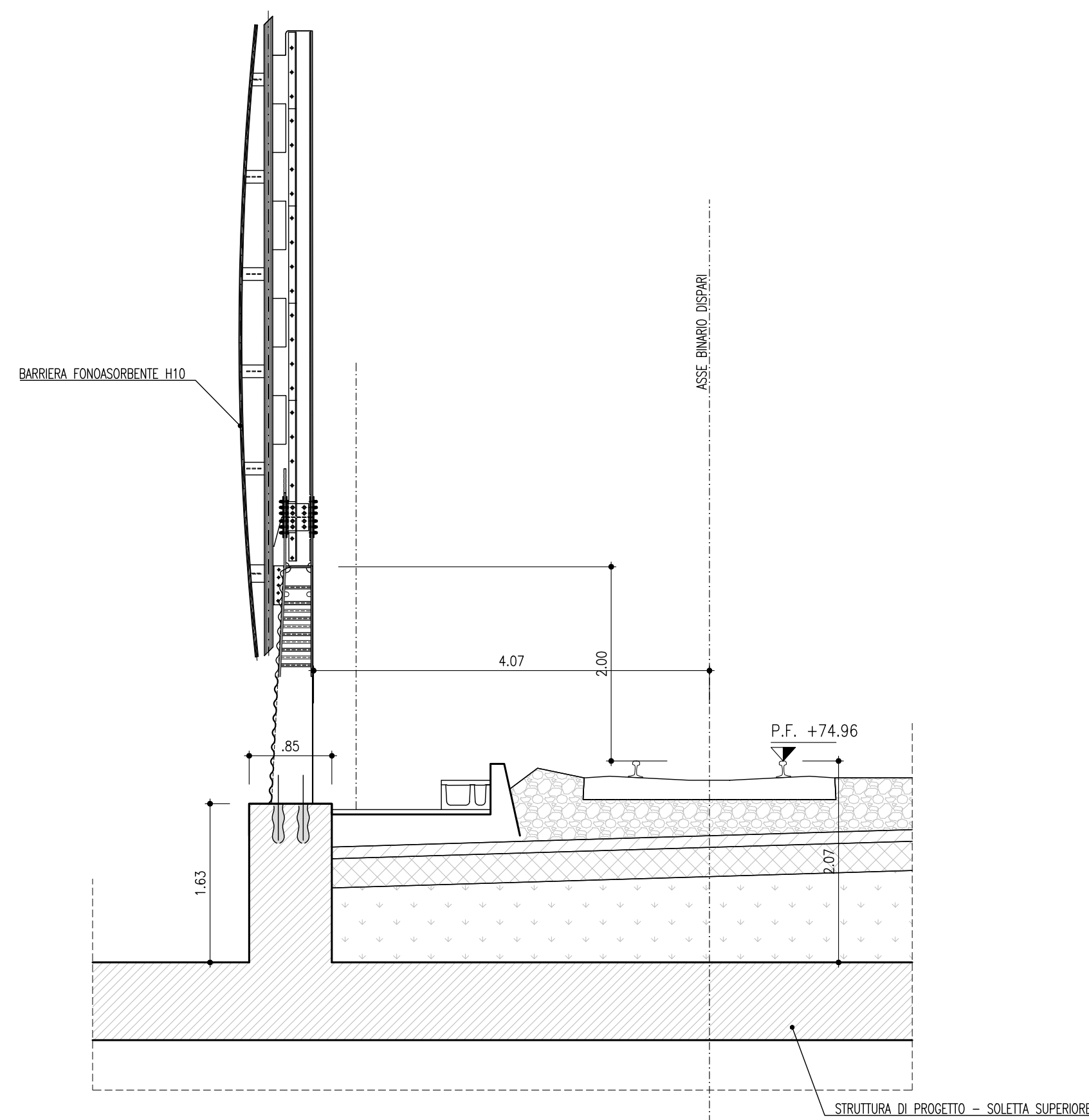
PALI – CORDOLO DI SOMMITÀ  
SCALA 1:20



PIANTA PALI  
SCALA 1:20



DETTAGLIO BARRIERA FONOASSORBENTE  
SCALA 1:50



NOTA: PER LE CARATTERISTICHE DEI MATERIALI VEDERE TAVOLA IN1A20D26TTOC0000001A

COMMITTENTE:  
**RFI**  
RETE FERROVIARIA ITALIANA  
GRUPPO FERROVIE DELLO STATO ITALIANE

PROGETTAZIONE:  
**ITALFERR**  
GRUPPO FERROVIE DELLO STATO ITALIANE

**INFRASTRUTTURE FERROVIARIE STRATEGICHE DEFINITE DALLA LEGGE OBIETTIVO N. 443/01 e s.m.i**

CUP: J14D20000010001

**U.O. PROGETTAZIONE INTEGRATA NORD**

**PROGETTO DEFINITIVO**

**LINEA AV/AC MILANO - VENEZIA  
LOTTO FUNZIONALE TRATTA AV/AC VERONA-PADOVA**

**NODO AV/AC DI VERONA: INGRESSO EST**

Completamento Sottovia pedonale di servizio località Cason

SL10 - Sottovia pedonale di servizio località Cason - prolungamento e finiture  
Particolari, dettaglio zone di transizione e finiture

SCALA :  
varie

COMMESSA LOTTO FASE ENTE TIPO DOC. OPERA/DISCIPLINA PROGR. REV.

IN1A 20 D 26 BZ SL1000 001 A

Revis.	Descrizione	Redatto	Data	Verificato	Data	Approvato	Data	Autorizzato / Data
A	Emissione Esecutiva	V.Reale	Gen. 2022	M.Rigo	Gen. 2022	C. Mazzocchi	Gen. 2022	A. Perego Gen. 2022

File: IN1A20D26BZSL1000001A.DWG

n. Elab.: