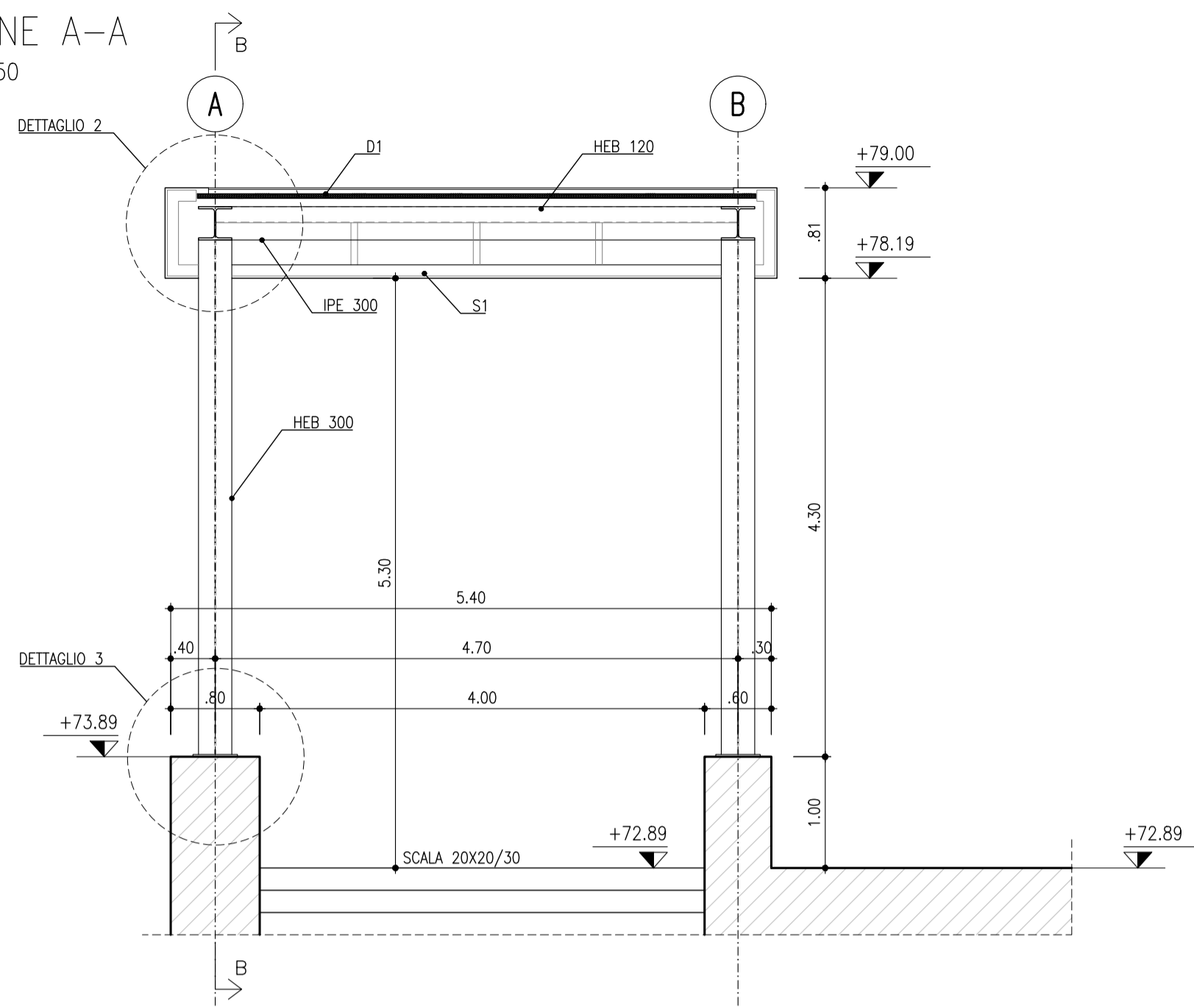
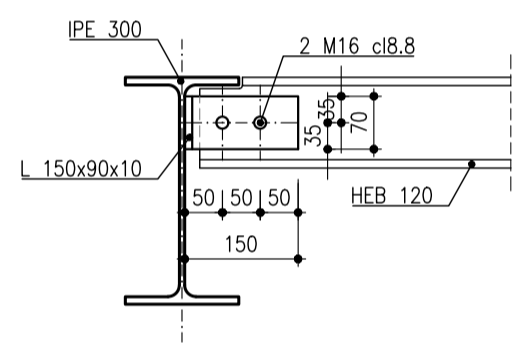


SEZIONE A-A
SCALA 1:50

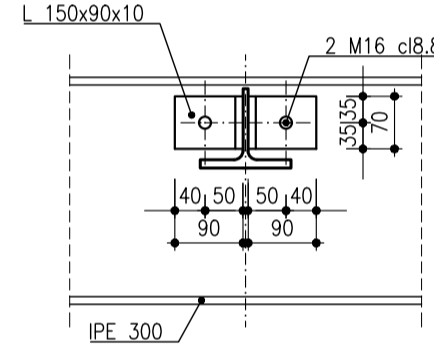


COLEGAMENTO TRA TRAVI GRIGLIATO SUPERIORE
DETTAGLIO 1

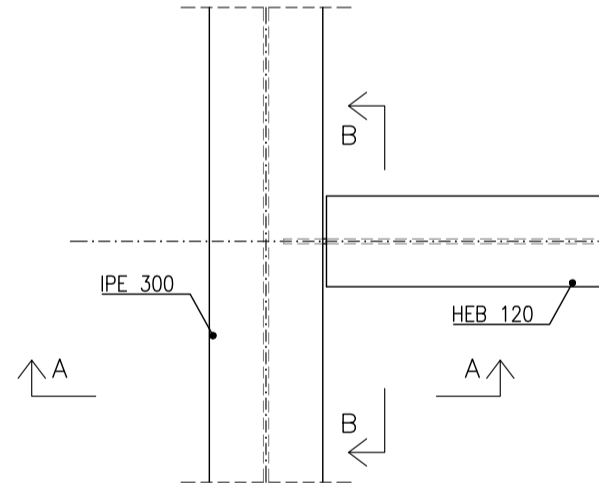
SEZIONE A-A
SCALA 1:10



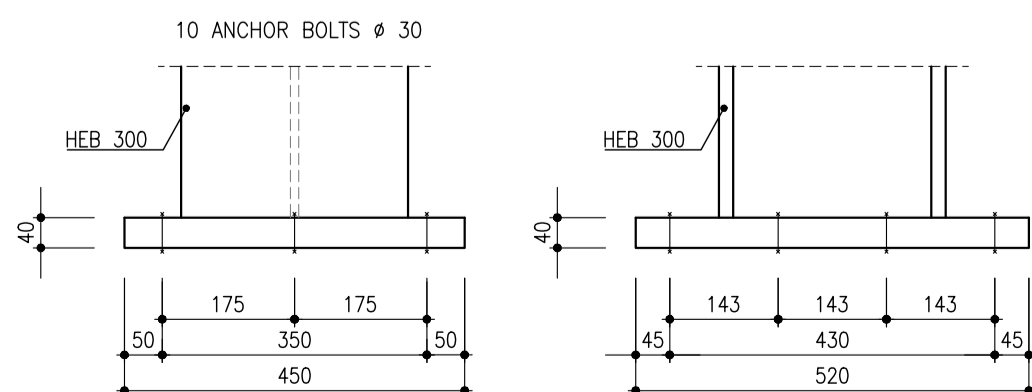
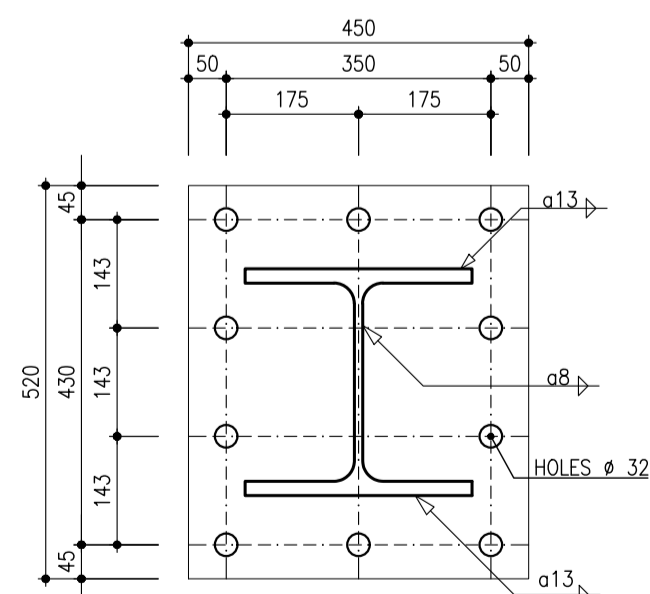
SEZIONE B-B
SCALA 1:10



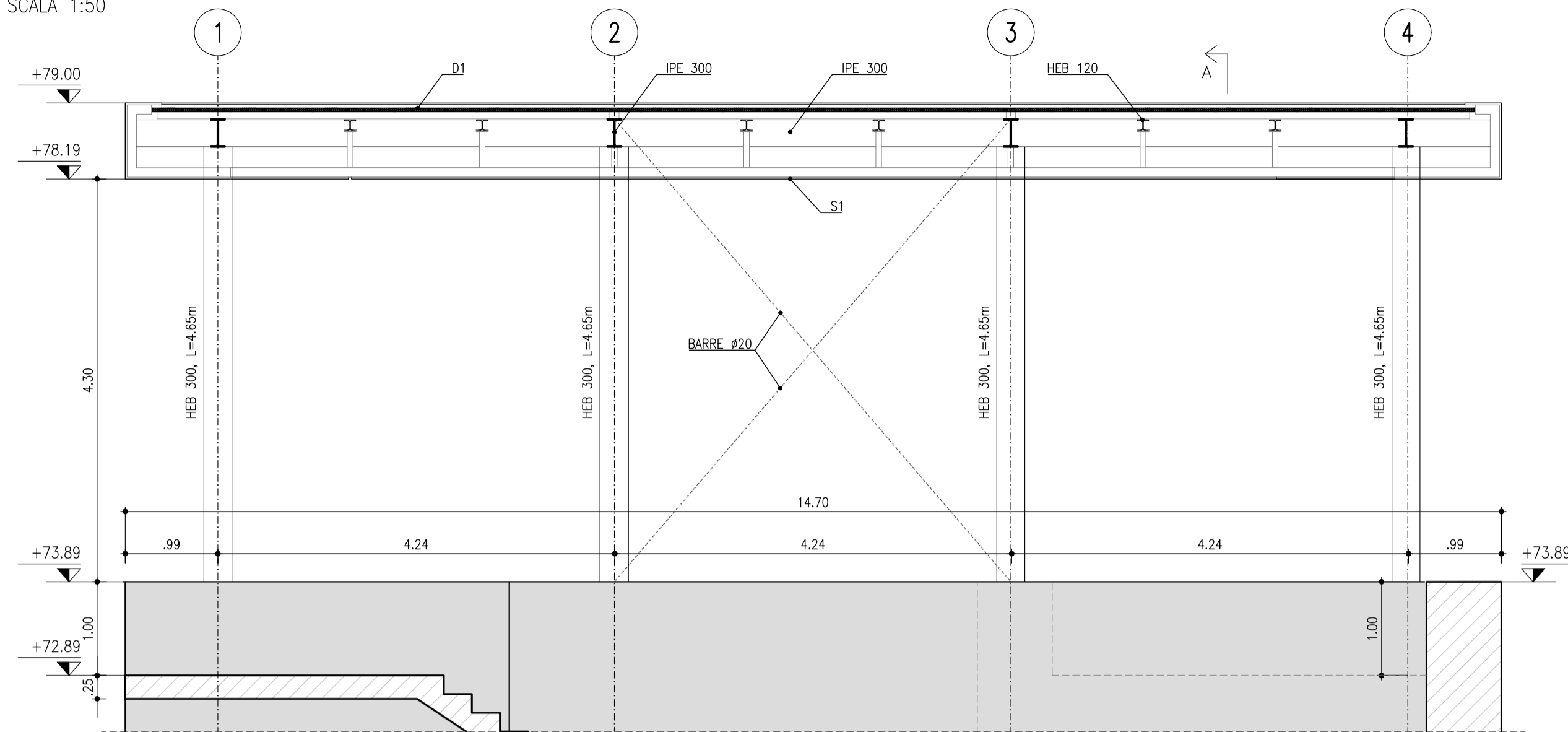
PIANTA
SCALA 1:10



ATTECCO AL CALCESTRUZZO
DETTAGLIO 3

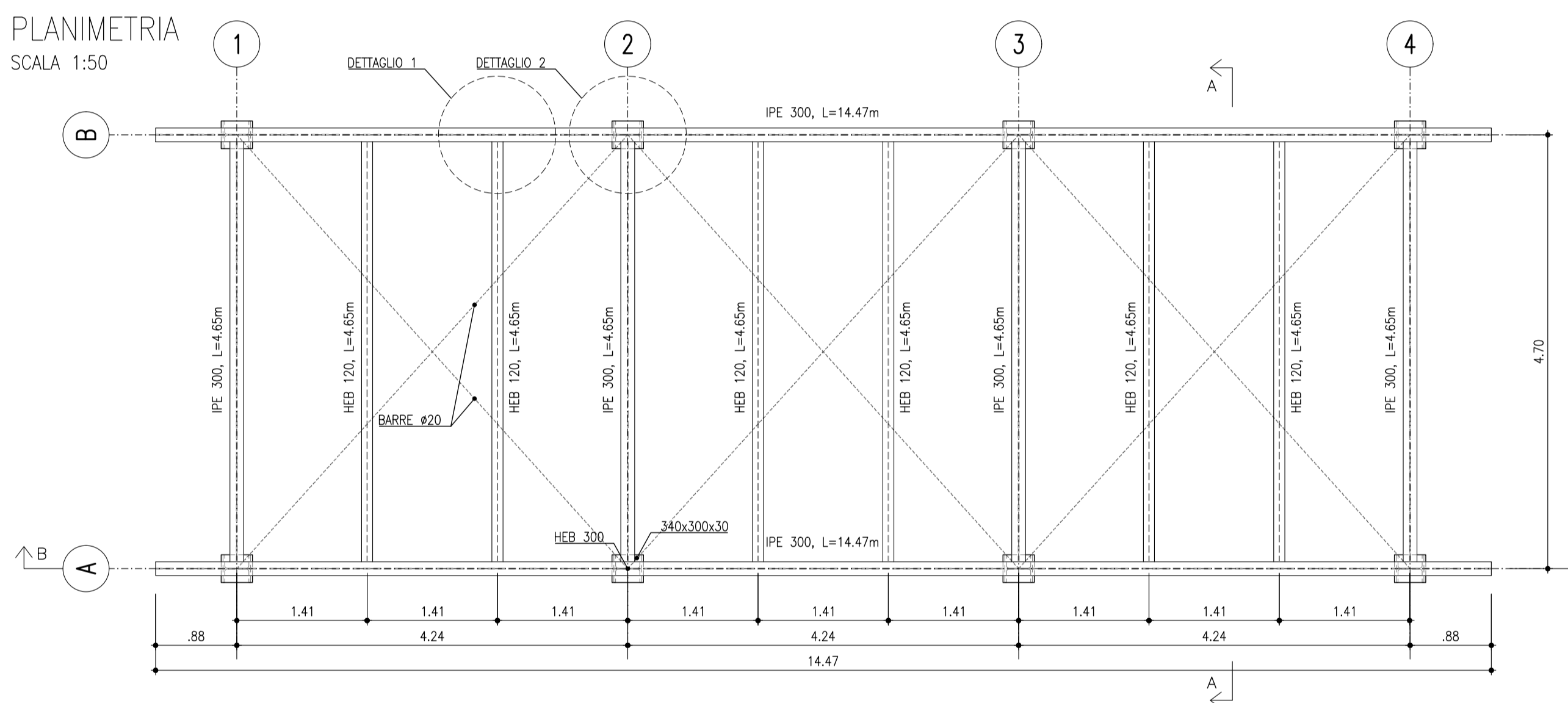


SEZIONE B-B
SCALA 1:50



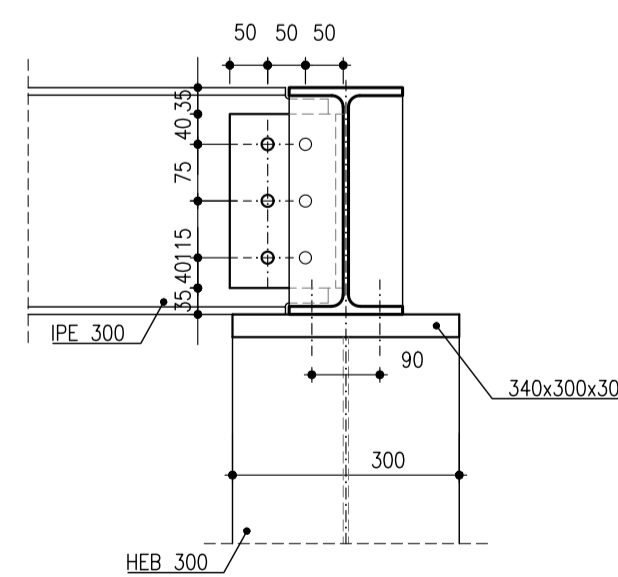
D1 - RIVESTIMENTO ESTERNO REALIZZATO IN PANNELLI SANDWICH COIBENTATI AUTOPORTANTI CON LAMIERA GRECCATA IN ACCIAIO PREVERNICIATO E LAMIERA MICRONERVATA IN ACCIAIO ZINCATO PREVERNICIATO
S1 - CONTROSOTTITO PIANO REALIZZATO CON DECKING DI LARICE RUSSO, CON SISTEMA DI ANCORAGGIO A CLIPS CON RETROSTANTE PANNELLO IN FIBRE VEGETALI COMPRESSE CON SOSTANZE IGNIFUGHE ED INSETTICIDI;

PLANIMETRIA
SCALA 1:50

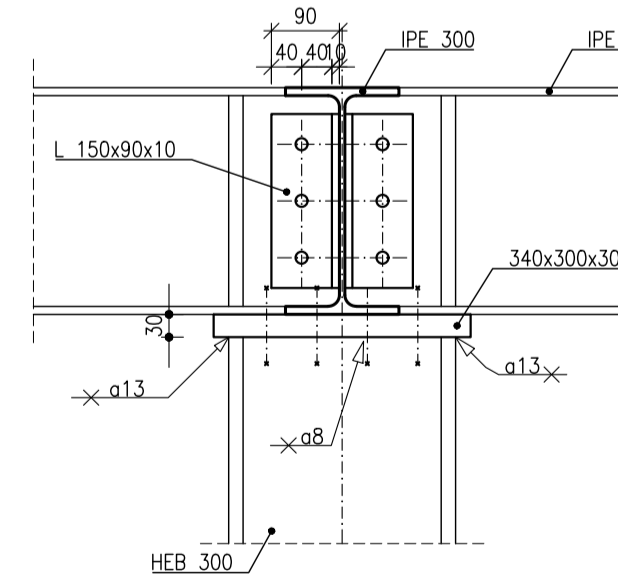


COLLEGAMENTO TRAVE PILASTRO
DETTAGLIO 2

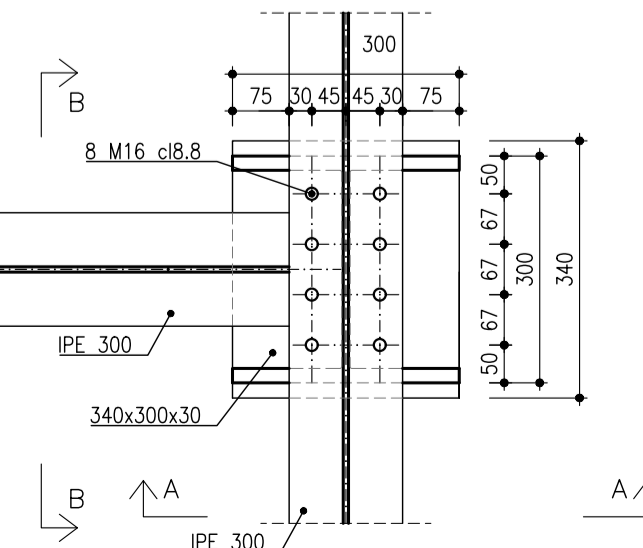
SEZIONE A-A
SCALA 1:10



SEZIONE B-B
SCALA 1:10

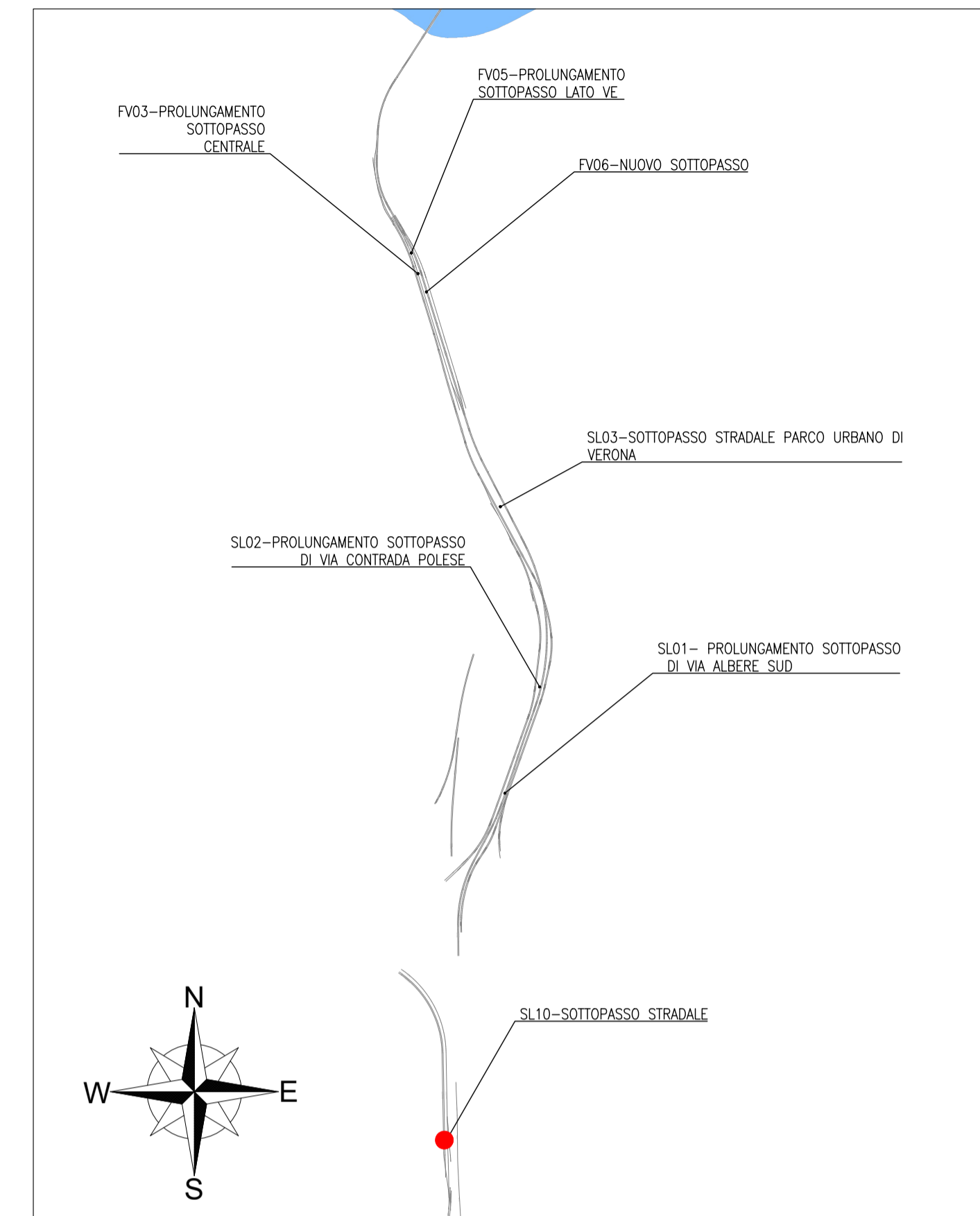


PIANTA
SCALA 1:10



Numero	Tipo	Lungh Tr	Lungh Tot	Peso Kg/m	Peso Totale
8	HEB 300	4.65	37.2	117	4352.4
6	HEB 120	4.65	27.9	26.7	744.93
2	IPE 300	14.47	28.94	42.2	1221.268
4	IPE 300	4.65	18.6	42.2	784.92
Peso Totale					7103.518
Peso Piastre e Bulloni				15%	1065.5277
Peso Finale					8169.0457

KEY PLAN
SCALA 1:20000



NOTA: PER LE CARATTERISTICHE DEI MATERIALI VEDERE TAVOLA IN1A20D26TTOC0000001A

COMMITTENTE:

PROGETTAZIONE:

INFRASTRUTTURE FERROVIARIE STRATEGICHE DEFINITE DALLA LEGGE OBIETTIVO N. 443/01 e s.m.i

CUP: J14D2000010001

U.O. PROGETTAZIONE INTEGRATA NORD
PROGETTO DEFINITIVO
LINEA AV/AC MILANO - VENEZIA
LOTTO FUNZIONALE TRATTA AV/AC VERONA-PADOVA
NODO AV/AC DI VERONA: INGRESSO EST

Completamento Sottovia pedonale di servizio località Cason
SL10 - Sottovia pedonale di servizio località Cason - prolungamento e finiture
Pensiline scale - carpenterie piante, sezioni e dettagli

SCALA :
varie

COMMESSA	LOTTO	FASE	ENTE	TIPO DOC.	OPERA/DISCIPLINA	PROGR.	REV.
IN1A	20	D	26	BZ	SL10000	003	A

Revis.	Descrizione	Redatto	Data	Verificato	Data	Approvato	Data	Autorizzato / Data
A	Emissione Esecutiva	V.Reale	Gen. 2022	M.Rigo	Gen. 2022	C. Mazzocchi	Gen. 2022	A. Perrego Gen. 2022