

COMMITTENTE



PROGETTAZIONE:



**INFRASTRUTTURE FERROVIARIE STRATEGICHE DEFINITE DALLA
LEGGE OBIETTIVO N. 443/01e s.m.i.**

CUP: J14D20000010001

U.O. COORDINAMENTO TERRITORIALE NORD

LINEA AV/AC MILANO - VENEZIA

LOTTO FUNZIONALE TRATTA AV/AC VERONA - PADOVA

NODO AV/AC DI VERONA: INGRESSO EST

STAZIONE DI VERONA PORTA NUOVA

FV01 - NUOVO MARCIAPIEDE TRA BINARIO 17 E 18

PENSILINA - RELAZIONE DI CALCOLO PARTE IN ELEVAZIONE

SCALA:

-

COMMESSA LOTTO FASE ENTE TIPO DOC. OPERA/DISCIPLINA PROGR. REV.

IN1A 20 D 26 CL FV020C 001 A

Rev.	Descrizione	Redatto	Data	Verificato	Data	Approvato	Data	Autorizzato Data
A	Emissione Esecutiva	V. Reale	Gen. 2022	M. Rigo	Gen. 2022	C. Mazzocchi	Gen. 2022	A. Perego Gen. 2022



File: IN1A20D26CLFV020C001A.docx

n. Elab.:

INDICE

1	PREMESSA	4
2	DESCRIZIONE DELLA STRUTTURA	5
3	NORMATIVA E DOCUMENTI DI RIFERIMENTO	7
3.1	QUADRO NORMATIVO	7
4	CARATTERISTICHE DEI MATERIALI	8
4.1	ACCIAIO DA CARPENTERIA METALLICA	8
4.2	BULLONI	8
4.3	SALDATURE	8
4.4	MODELLO STRUTTURALE	9
5	ANALISI DEI CARICHI	12
5.1	PESO PROPRIO STRUTTURE (DEAD)	12
5.2	CARICHI PERMANENTI NON STRUTTURALI (G2k)	13
5.3	CARICHI ACCIDENTALI (QHK)	14
5.4	AZIONE DELLA NEVE (QNK)	15
5.5	TRAZIONE ELETTRICA (TE)	18
	5.5.1 Azione Del Vento Con Azione Aerodinamica Per Traffico Ferroviario	23
5.6	AZIONE TERMICA (DT)	25
5.7	AZIONE SISMICA (SISMA ORIZZONTALE E SISMA VERTICALE)	26
	5.7.1 Parametri sismici	27
5.8	COMBINAZIONI DELLE AZIONI	32
6	VERIFICA DELLA STRUTTURA	38
6.1	ANALISI DINAMICA	38
6.2	AZIONI SUGLI APPARECCHI DI APPOGGIO	40
6.3	DIAGRAMMI DELLE SOLLECITAZIONI ED VERIFICHE STRUTTURALI DI RESISTENZA DELLE MEMBRATURE	42
	6.3.1 Copertura della pensilina	42
	6.3.2 Collone della pensilina	65
6.4	VERIFICHE STRUTTURALI DI DEFORMABILITÀ DELLE MEMBRATURE IN ACCIAIO	86
6.5	VERIFICA DEGLI SPOSTAMENTI DI PIANO (DRIFT) PER CONDIZIONI DI CARICO NON SISMICHE	89
6.6	VERIFICA DEGLI SPOSTAMENTI DI PIANO (DRIFT) PER CONDIZIONI DI CARICO SISMICHE	91
6.7	VERIFICHE DEI COLLEGAMENTI	94

NUOVO MARCIAPIEDE TRA BINARIO 17 E 18
RELAZIONE DI CALCOLO PARTE IN ELEVAZIONE

COMMESSA	LOTTO	CODIFICA	DOCUMENTO	REV.	FOGLIO
IN1A	20	D26CL	FV02 0C 00 001	A	3 di 128

6.7.1	Giunto HEB360-CONTINUITY.....	94
6.7.2	Giunto UNP400- CONTINUITY.....	101
6.7.3	Giunto UNP400+IPE160.....	107
6.7.4	Giunto HEB360+HEB360_PROFILE.....	113
6.7.5	Giunto SHS400*16.....	121

1 PREMESSA

La presente relazione ha per oggetto la progettazione definitiva di opere strutturali relative all'Ingresso Ovest al Nodo AV/AC di Verona Porta Nuova della Tratta AV/AC Verona - Padova.

L'intervento prevede la realizzazione delle nuove linee, prevalentemente in affiancamento al sedime della attuale Linea Storica Milano-Venezia, nel tratto compreso tra l'Autostrada A22 fino alla radice est della stazione di Verona Porta Vescovo, per una estensione di circa 10km. Tali interventi sono funzionali al progetto di linea della Tratta Verona - Padova.

Il progetto prevede la rilocazione della Linea Storica leggermente più a nord al fine di lasciare spazio all'inserimento dei binari della Linea AV/AC. Viene anche prevista la realizzazione di una ulteriore linea denominata "indipendente merci" per il collegamento con la Linea Brennero.

Il progetto comprende tutte le opere atte a consentire l'allaccio e l'interfaccia con le linee storiche esistenti e la risoluzione delle interferenze tra la parte di progetto stesso e l'esistente (viabilità, idrografia, ecc).



Figura - 1 — Individuazione area d'intervento

2 DESCRIZIONE DELLA STRUTTURA

Questa relazione di calcolo riguarda l'analisi e le verifiche strutturali della pensilina metallica della stazione. L'intera struttura ha un tetto piatto in tutto lo sviluppo e ha due sbalzi in direzione longitudinale.

La struttura è costituita dai seguenti profili:

- colonne costituite da profili tubolari-quadrato \square 400x16;
- travi di collegamento delle colonne costituite da profili HE360B;
- telai secondari IPE160;
- travi perimetrali di chiusura UPN100;
- travi di legno UPN400

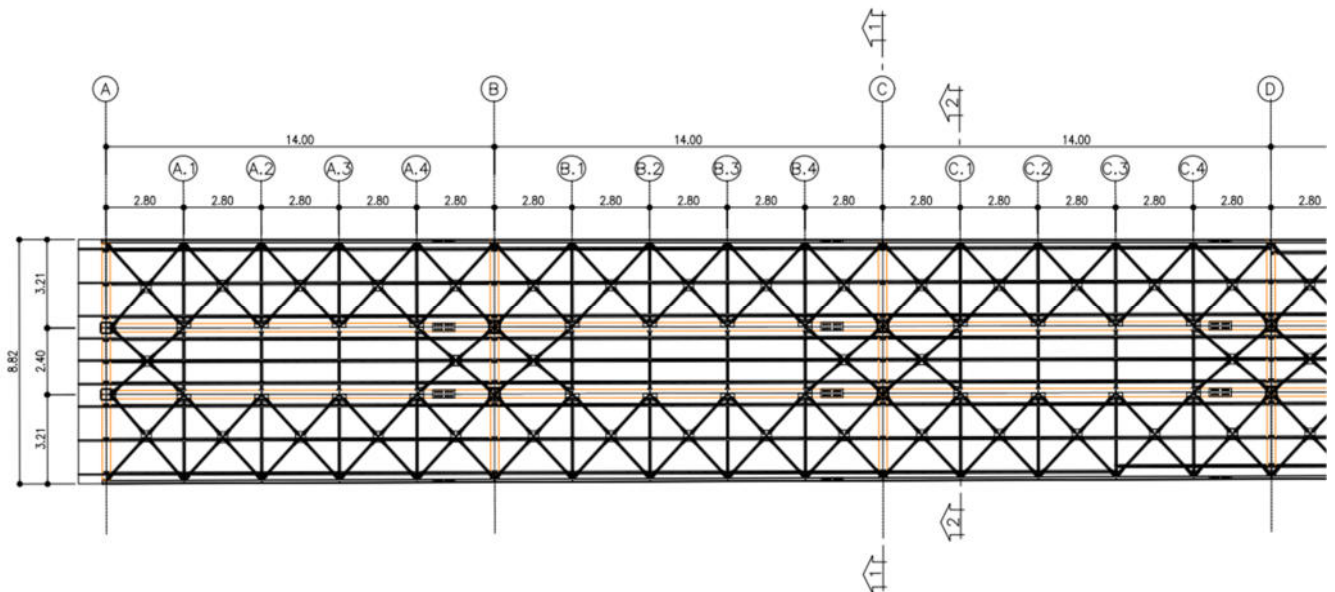


Figure 1 Pianta carpenteria

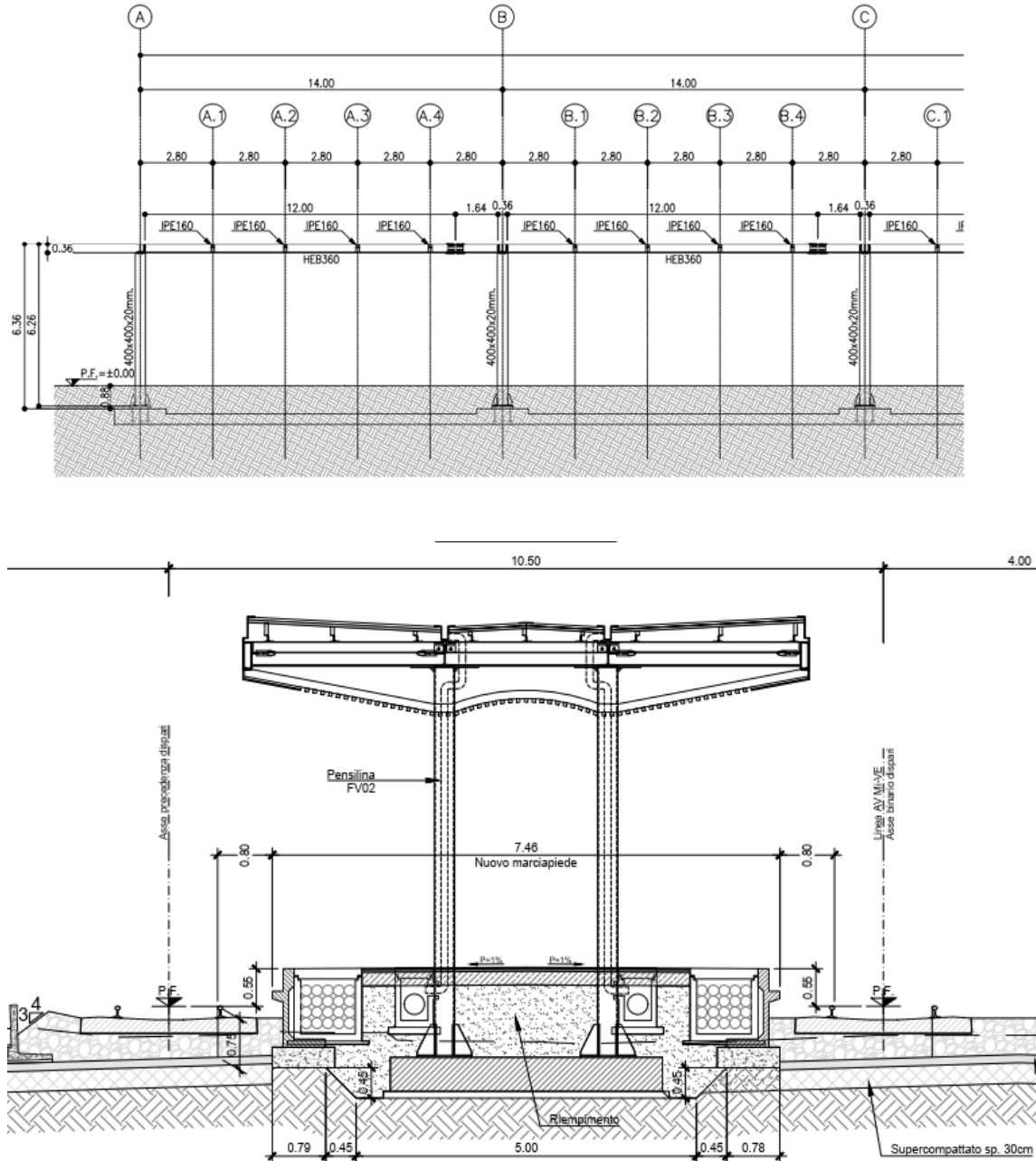


Figure 2 Sezione

Si attribuisce all struttura una vita nominale $VN = 75$ anni e la classe d'uso II con coefficiente d'uso $Cu=1$, in conformità ai riferimenti normativi.

Il periodo di riferimento da considerare per il calcolo dell'azione sismica sarà quindi $VR= Cu \times VN = 75$ anni.

3 **NORMATIVA E DOCUMENTI DI RIFERIMENTO**

3.1 **Quadro normativo**

Si riporta di seguito la normativa di riferimento usata per il calcolo strutturale:

- [1] Legge 5 novembre 1971 n. 1086 Norme per la disciplina delle opere di conglomerato cementizio armato normale e precompresso ed a struttura metallica
- [2] Legge 2 febbraio 1974 n. 64 Provvedimenti per le costruzioni con particolari prescrizioni per le zone sismiche
- [3] D.M. 17 gennaio 2018 - Norme Tecniche per le Costruzioni
- [4] Circolare 21 gennaio 2019 - Istruzioni per l'applicazione dell' "Aggiornamento delle Nuove norme tecniche per le costruzioni" di cui al D.M. 17 gennaio 2018
- [5] Eurocodice 2: Progettazione delle strutture in calcestruzzo – Parte 1.1: Regole generali e regole per gli edifici.
- [6] UNI ENV 1992-1-1 Parte 1-1: Regole generali e regole per gli edifici;
- [7] UNI EN 206-1-2016: Calcestruzzo. "Specificazione, prestazione, produzione e conformità".
- [8] RFI DTC SI MA IFS 001 [E] Manuale di progettazione delle opere civili – Parte I
- [9] RFI DTC SI AM MA IFS 001 [D] Manuale di progettazione delle opere civili – Parte II – Sezione 1 – Ambiente
- [10] RFI DTC SI PS MA IFS 001 [E] Manuale di progettazione delle opere civili – Parte II – Sezione 2 – Ponti e Strutture
- [11] RFI DTC SI CS MA IFS 001 [E] Manuale di progettazione delle opere civili – Parte II – Sezione 3 – Corpo Stradale
- [12] RFI DTC SI PS SP IFS del 31/12/2020 - "Capitolato generale tecnico di appalto delle opere civili".
- [13] STI INFRA 1299/2014 - "Regolamento UE N. 1299/2014 della Commissione del 18 Novembre del 2014 relativo alle Specifiche tecniche d'interoperabilità per il sottosistema "Infrastruttura" del sistema ferroviario dell'Unione Europea"

4 CARATTERISTICHE DEI MATERIALI

4.1 Acciaio da carpenteria metallica

Profilati: S275

Modulo di elasticità

$E_a = 210000 \text{ MPa}$

Tensione di snervamento caratteristica

$f_{yk} \geq 275 \text{ MPa}$

Tensione di snervamento rottura

$f_{yt} \geq 430 \text{ MPa}$

Tensione di snervamento di progetto

$f_{yd} \geq 262 \text{ MPa}$

4.2 Bulloni

Classe vite 8.8 - Classe dado 8.8

Tensione di snervamento caratteristica

$f_{yb} \geq 640 \text{ MPa}$

Tensione di snervamento rottura

$f_{tb} \geq 800 \text{ MPa}$

Resistenza a taglio del bullone

$f_{yd} \geq 384 \text{ MPa}$

Tensione di snervamento di progetto

$f_{yd} \geq 512 \text{ MPa}$

4.3 Saldature

Procedimenti di saldatura omologati e qualificati, conformi al Manuale di progettazione delle opere civili e al DM 17.1.2018.

4.4 Modello strutturale

L'analisi della struttura in esame è stata effettuata mediante una modellazione agli elementi finiti tramite l'utilizzo del software SAP2000. La struttura è stata modellata con un modello numerico tridimensionale il cui sistema di riferimento globale prevede una terna destrorsa il cui l'asse X è orientato in direzione longitudinale e l'asse Z verticale positivo verso l'alto.

Travi, colonne e controventi sono stati modellati con elementi frame, mentre i pannelli di rivestimento mediante elementi shell none. Questi ultimi, in accordo con le orditure dei pannelli di copertura, sono stati utilizzati per la ripartizione dei carichi della copertura sulle travi (ad eccezione del solo carico termico) mediante l'opzione uniform loads to frame nel verso dell'asse 1 degli elementi shell (direzione trasversale, quindi lungo gli assi Y e Z rispettivamente per i pannelli orizzontali e verticali).

Dove necessario, le azioni risultanti agenti sui pannelli di rivestimento sono state invece assegnate direttamente alle travi portanti principali anziché mediante gli elementi shell none.

I controventi sono stati modellati con elementi frame a cui sono stati assegnati dei release di tipo M2-M3, e verificati sia a compressione che a trazione.

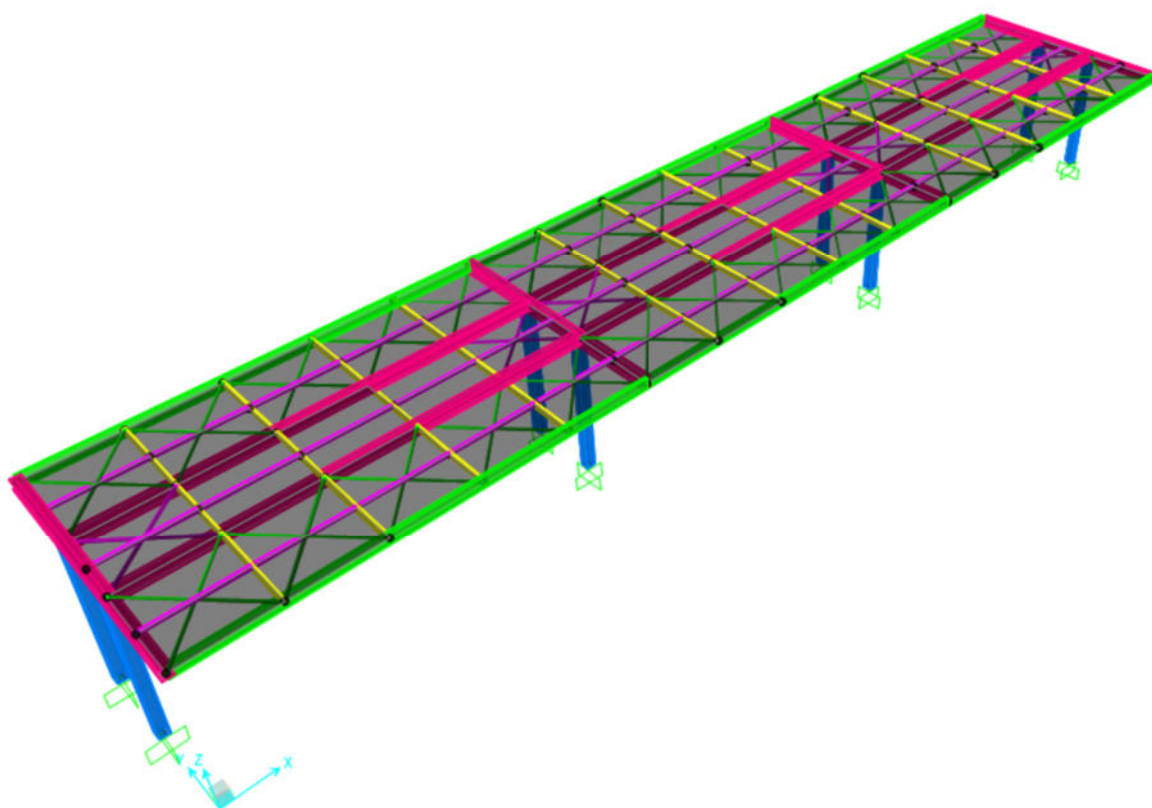


Figure 3 Modello SAP2000 struttura – Vista isometrica

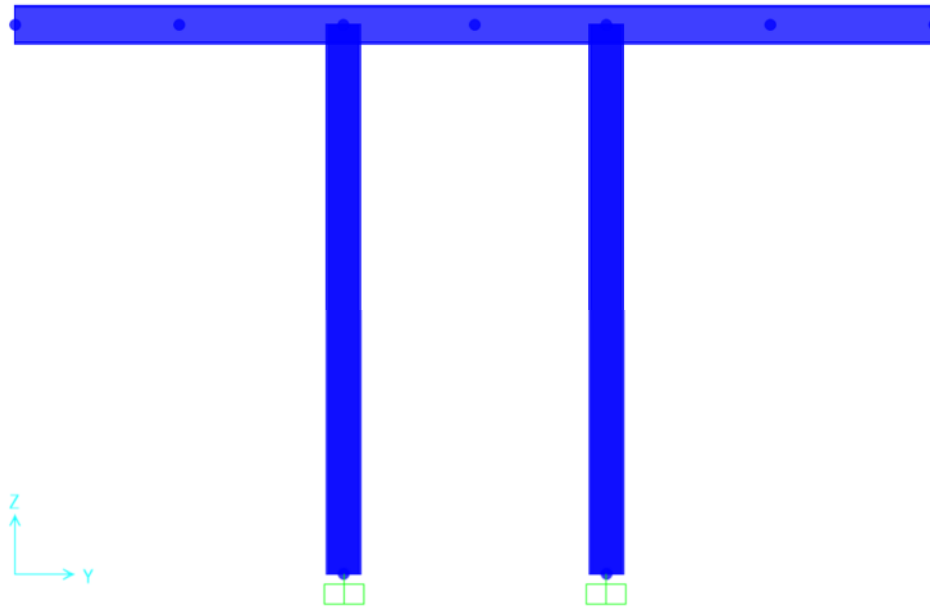


Figure 4 Modello SAP2000 struttura – Sezioni trasversali



Figure 5 Modello SAP2000 struttura – Sezione longitudinale

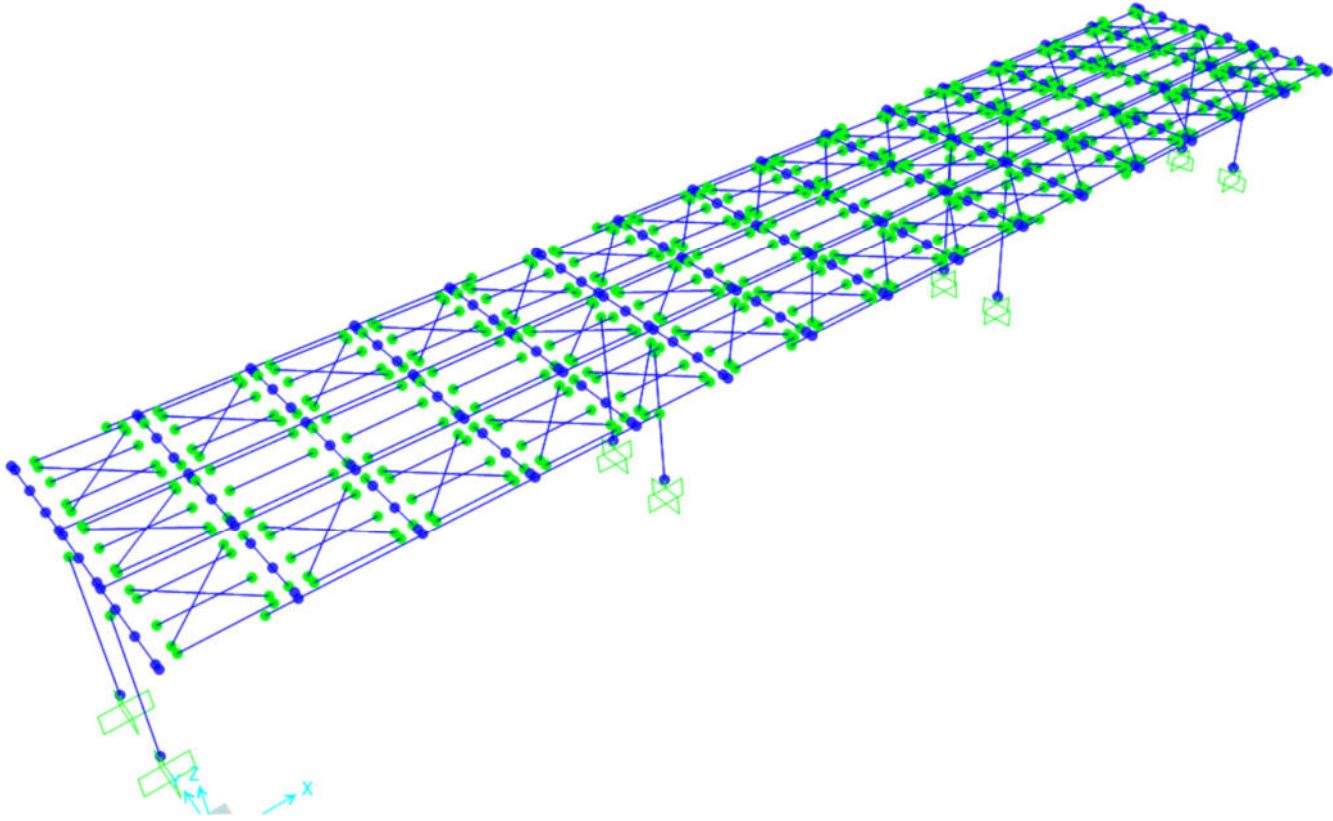


Figure 6 Vista - Svincoli assegnati.

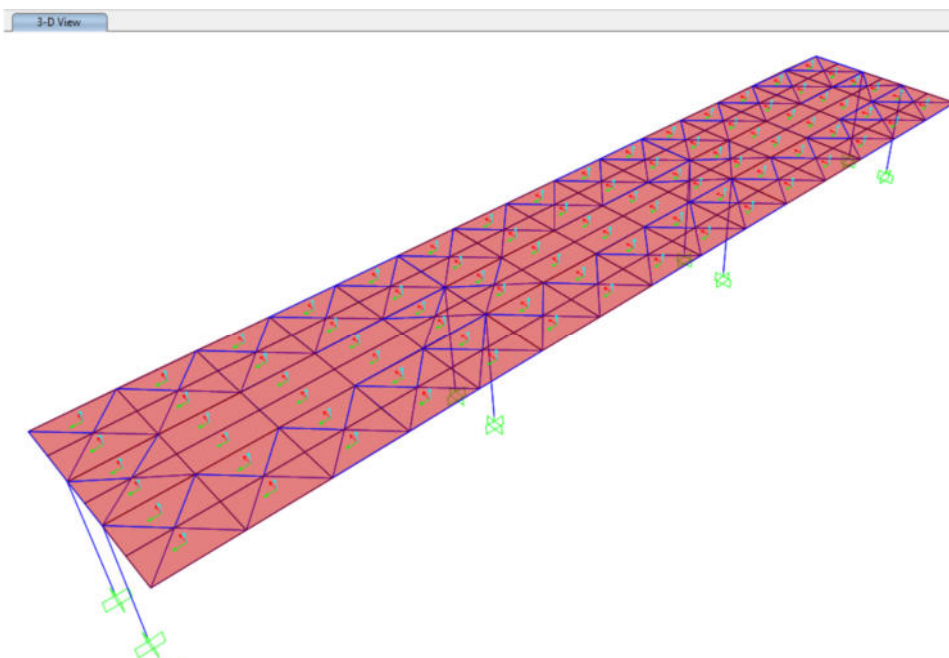


Figure 7 Vista – Assi locali di area

5 ANALISI DEI CARICHI

Come prescritto dalle NTC 2018, sono state considerate agenti sulla struttura le seguenti condizioni di carico elementari, combinate tra loro in modo da determinare gli effetti più sfavorevoli ai fini delle verifiche dei singoli elementi strutturali:

- peso proprio strutture;
- carichi permanenti non strutturali dovuti ai pannelli di copertura;
- sovraccarico accidentale;
- azione del vento;
- azione della neve;
- azione termica;
- azione sismica.

5.1 Peso proprio strutture (Dead)

Il peso proprio degli elementi strutturali viene calcolato automaticamente dal Sap2000 considerando il peso specifico dell'acciaio:

$$\gamma = 78.50 \text{ kN/m}^3.$$

5.2 Carichi permanenti non strutturali (G2k)

Il carico permanente non strutturale per le parti di finitura della copertura è pari a:

- carico associato ai pannelli di rivestimento:

$$g_{2k} = 1.20 \text{ kN/m}^2$$

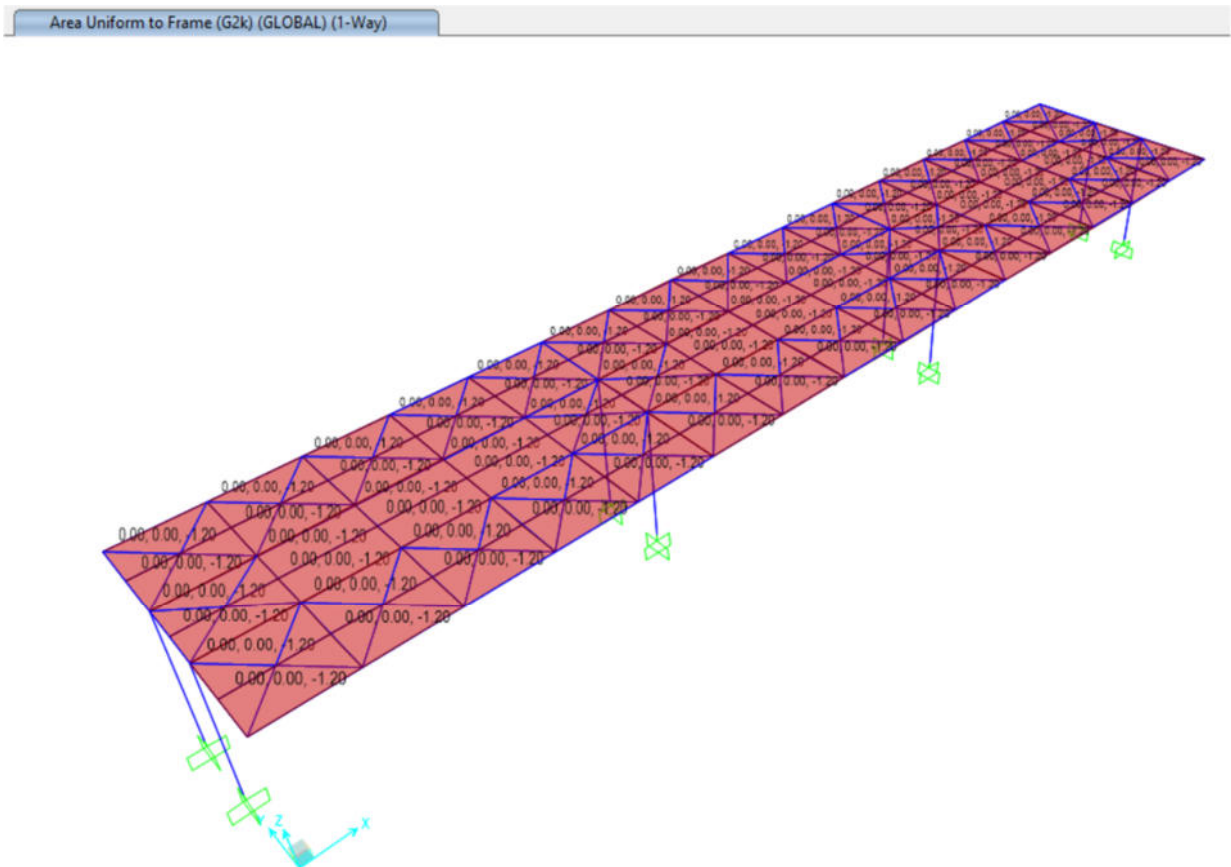


Figure 8 Vista - Carichi permanenti (G2k)

5.3 Carichi Accidentali (Qhk)

- Coperture accessibili per sola manutenzione e riparazione:

$$q_{Hk2} = 0.50 \text{ kN/m}^2$$

Cat.	Ambienti	q_k [kN/m ²]	Q_k [kN]	H_k [kN/m]
H-I-K	Coperture			
	Cat. H Coperture accessibili per sola manutenzione e riparazione	0,50	1,20	1,00
	Cat. I Coperture praticabili di ambienti di categoria d'uso compresa fra A e D	secondo categorie di appartenenza		
	Cat. K Coperture per usi speciali, quali impianti, eliporti.	da valutarsi caso per caso		

Area Uniform to Frame (Qhk2) (GLOBAL) (1 and 2-Way)

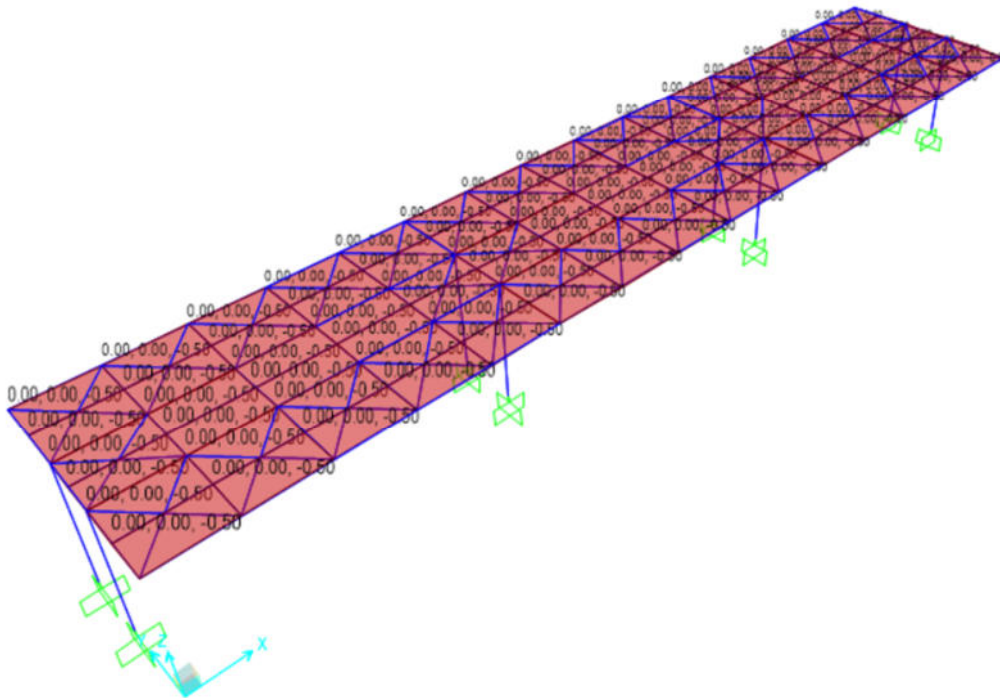


Figure 9 Vista - Carichi Accidentali (Qhk2)

5.4 Azione della neve (Qnk)

CALCOLO DELL'AZIONE DELLA NEVE – NTC 2018

CALCOLO DELL'AZIONE DELLA NEVE

○	Zona I - Alpina Aosta, Belluno, Bergamo, Biella, Bolzano, Brescia, Como, Cuneo, Lecco, Pordenone, Sondrio, Torino, Trento, Udine, Verbania, Vercelli, Vicenza.	$q_{sk} = 1,50 \text{ kN/mq}$ $q_{sk} = 1,39 [1+(a_s/728)^2] \text{ kN/mq}$	$a_s \leq 200 \text{ m}$ $a_s > 200 \text{ m}$
○	Zona I - Mediterranea Alessandria, Ancona, Asti, Bologna, Cremona, Forlì-Cesena, Lodi, Milano, Modena, Novara, Parma, Pavia, Pesaro e Urbino, Piacenza, Ravenna, Reggio Emilia, Rimini, Treviso, Varese.	$q_{sk} = 1,50 \text{ kN/mq}$ $q_{sk} = 1,35 [1+(a_s/602)^2] \text{ kN/mq}$	$a_s \leq 200 \text{ m}$ $a_s > 200 \text{ m}$
●	Zona II Arezzo, Ascoli Piceno, Bari, Campobasso, Chieti, Ferrara, Firenze, Foggia, Genova, Gorizia, Imperia, Isernia, La Spezia, Lucca, Macerata, Mantova, Massa Carrara, Padova, Perugia, Pescara, Pistoia, Prato, Rovigo, Savona, Teramo, Trieste, Venezia, Verona.	$q_{sk} = 1,00 \text{ kN/mq}$ $q_{sk} = 0,85 [1+(a_s/481)^2] \text{ kN/mq}$	$a_s \leq 200 \text{ m}$ $a_s > 200 \text{ m}$
○	Zona III Agrigento, Avellino, Benevento, Brindisi, Cagliari, Caltanissetta, Carbonia-Iglesias, Caserta, Catania, Catanzaro, Cosenza, Crotone, Enna, Frosinone, Grosseto, L'Aquila, Latina, Lecce, Livorno, Matera, Medio Campidano, Messina, Napoli, Nuoro, Ogliastra, Olbia Tempio, Oristano, Palermo, Pisa, Potenza, Ragusa, Reggio Calabria, Rieti, Roma, Salerno, Sassari, Siena, Siracusa, Taranto, Terni, Trapani, Vibo Valentia, Viterbo.	$q_{sk} = 0,60 \text{ kN/mq}$ $q_{sk} = 0,51 [1+(a_s/481)^2] \text{ kN/mq}$	$a_s \leq 200 \text{ m}$ $a_s > 200 \text{ m}$

$$q_s \text{ (carico neve sulla copertura [N/mq])} = \mu_i \cdot q_{sk} \cdot C_E \cdot C_t$$

μ_i (coefficiente di forma)

q_{sk} (valore caratteristico della neve al suolo [kN/mq])

C_E (coefficiente di esposizione)

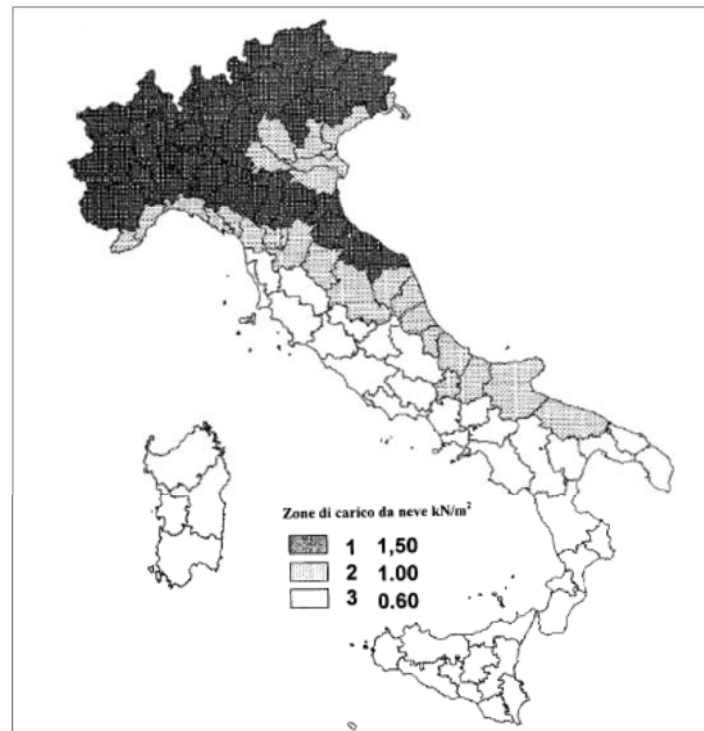
C_t (coefficiente termico)

Valore caratteristico della neve al suolo

a_s (altitudine sul livello del mare [m])	90
q_{sk} (val. caratt. della neve al suolo [kN/mq])	1.00

Coefficiente termico

Il coefficiente termico può essere utilizzato per tener conto della riduzione del carico neve a causa dello scioglimento della stessa, causata dalla perdita di calore della costruzione. Tale coefficiente tiene conto delle proprietà di isolamento termico del materiale utilizzato in copertura. In assenza di uno specifico e documentato studio, deve essere utilizzato **Ct = 1**.



Coefficiente di esposizione

Topografia	Descrizione	C_E
Normale	Aree in cui non è presente una significativa rimozione di neve sulla costruzione prodotta dal vento, a causa del terreno, altre costruzioni o alberi.	1

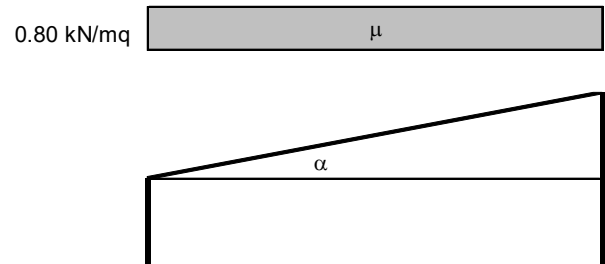
Valore del carico della neve al suolo

q_s (carico della neve al suolo [kN/mq])	1.00
--	------

Coefficiente di forma (copertura ad una falda)

α (inclinazione falda [°])	0
-----------------------------------	---

μ	0.8
-------	-----

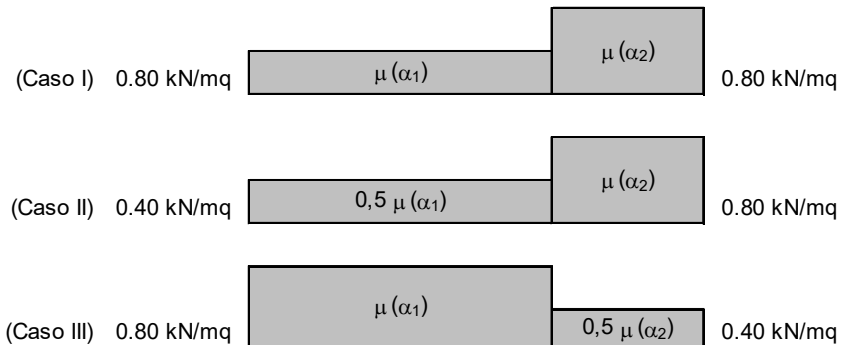


Coefficiente di forma (copertura a due falde)

α_1 (inclinazione falda [°])	0
α_2 (inclinazione falda [°])	0

$\mu(\alpha_1)$	0.8
-----------------	-----

$\mu(\alpha_2)$	0.8
-----------------	-----



Area Uniform to Frame (Qnk) (GLOBAL) (1-Way)

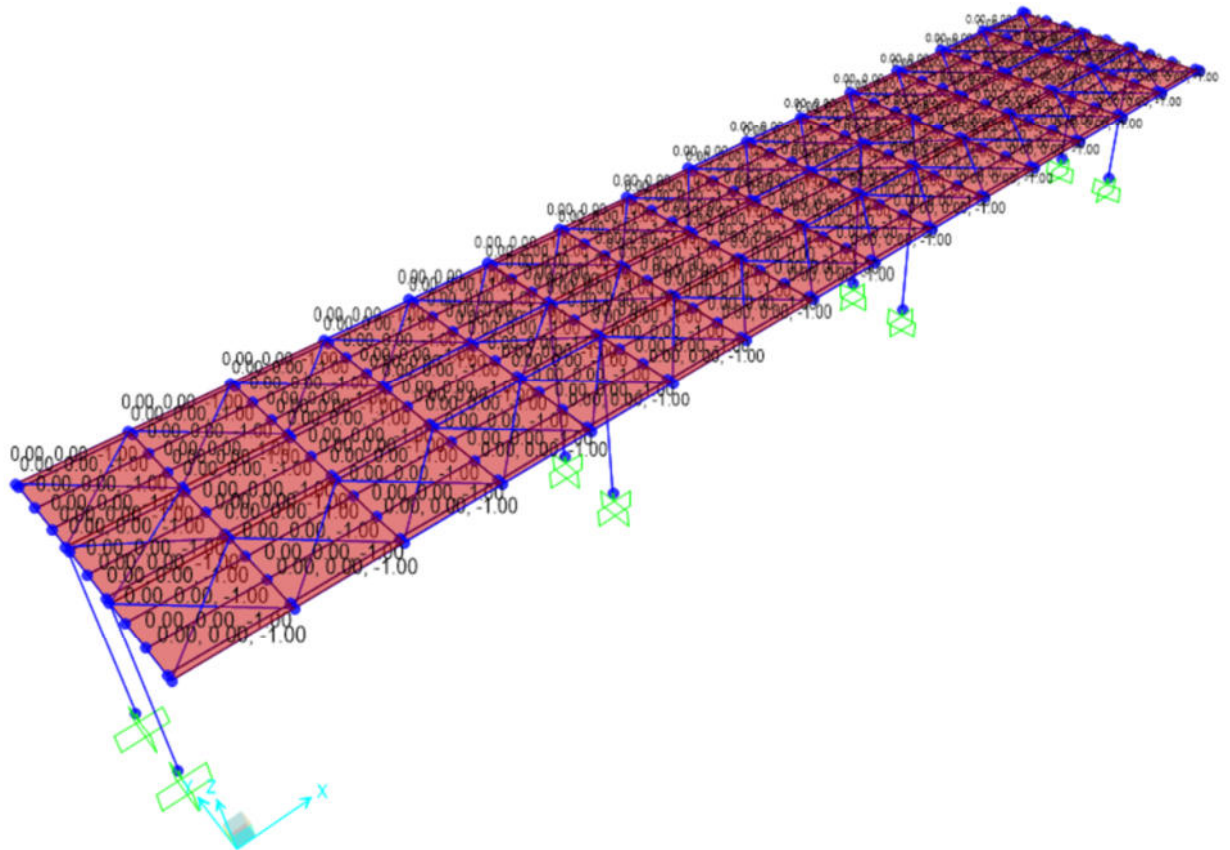


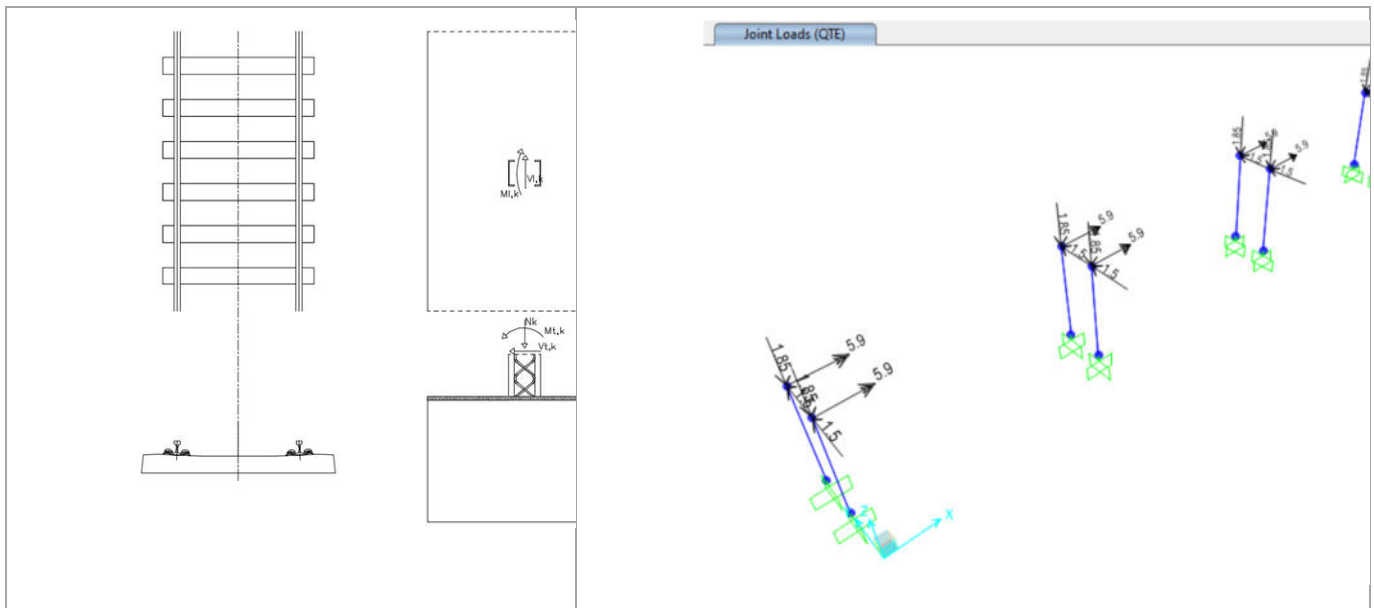
Figure 10 Vista - Carichi Accidentali (Qnk)

5.5 Trazione Elettrica (TE)

Il dimensionamento viene effettuato considerando la condizione più cautelativa, cioè con la TE in testa alla pensilina. Le azioni accidentali considerate nel modello, dovute alla presenza della trazione elettrica, sono le seguenti:

Nk [daN]	Mt,k [daNm]	Ml,k [daNm]	Vt,k [daN]	Vl,k [daN]
1850	5400	500	1200	300

N(QTE) [kN]	M(QTE) [kNm]	V(QTE) [kN]
1.85	5.90	1.50



Azione del vento (Qwk1, Qwk2, Qwk3, Qkw4)

Per l'azione del vento sulla copertura si è fatto riferimento ai capitoli 3.3.8.2 e 3.3.8.2.2 delle NTC2018.

CALCOLO DELL'AZIONE DEL VENTO

1) Valle d'Aosta, Piemonte, Lombardia, Trentino Alto Adige, Veneto, Friuli Venezia Giulia (con l'eccezione della provincia di Trieste)

Zona	$v_{b,0}$ [m/s]	a_0 [m]	k_a [1/s]
1	25	1000	0.01
a_s (altitudine sul livello del mare [m])			90
T_R (Tempo di ritorno)			100
$v_b = v_{b,0}$ per $a_s \leq a_0$ $v_b = v_{b,0} + k_a (a_s - a_0)$ per $a_0 < a_s \leq 1500$ m			
v_b ($T_R = 50$ [m/s])			25.000
α_R (T_R)			1.03924
v_b (T_R) = $v_b \times \alpha_R$ [m/s]			25.981

p (pressione del vento [N/mq]) = $q_b \cdot c_e \cdot c_p \cdot c_d$
q_b (pressione cinetica di riferimento [N/mq])
c_e (coefficiente di esposizione)
c_p (coefficiente di forma)
c_d (coefficiente dinamico)



Pressione cinetica di riferimento

$$q_b = 1/2 \cdot \rho \cdot v_b^2 \quad (\rho = 1,25 \text{ kg/mc})$$

q_b [N/mq]	421.88
--------------	--------

Coefficiente di forma

E' il coefficiente di forma (o coefficiente aerodinamico), funzione della tipologia e della geometria della costruzione e del suo orientamento rispetto alla direzione del vento. Il suo valore può essere ricavato da dati suffragati da opportuna documentazione o da prove sperimentali in galleria del vento.

Coefficiente dinamico

Esso può essere assunto autelativamente pari ad 1 nelle costruzioni di tipologia ricorrente, quali gli edifici di forma regolare non eccedenti 80 m di altezza ed i capannoni industriali, oppure può essere determinato mediante analisi specifiche o facendo riferimento a dati di comprovata affidabilità

Categoria di esposizione

ZONE 1,2,3,4,5					
	costa		500m		750m
	mare				
	2 km	10 km	30 km		
A	--	IV	IV	V	V
B	--	III	III	IV	IV
C	--	*	III	III	IV
D	I	II	II	II	**

* Categoria II in zona 1,2,3,4
Categoria III in zona 5

** Categoria III in zona 2,3,4,5
Categoria IV in zona 1

ZONA 6					
	costa		500m		
	mare				
	2 km	10 km	30 km		
A	--	III	IV	V	V
B	--	II	III	IV	IV
C	--	II	III	III	IV
D	I	I	II	II	III

ZONE 7,8		
	mare	costa
	1.5 km	0.5 km
A	--	IV
B	--	IV
C	--	III
D	I	II

* Categoria II in zona 8
Categoria III in zona 7

ZONA 9		
	mare	costa
A	--	I
B	--	I
C	--	I
D	I	I

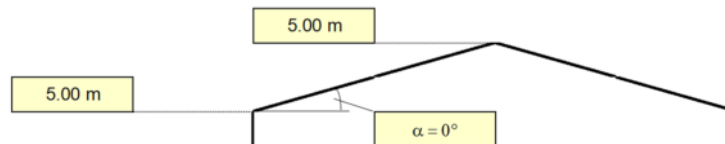
Zona	Classe di rugosità	a _s [m]
1	B	90

Cat. Esposiz.	k _r	Z ₀ [m]	Z _{min} [m]	c _t
IV	0.22	0.3	8	1

$$c_e(z) = k_r^2 \cdot c_t \cdot \ln(z/z_0) [7 + c_t \cdot \ln(z/z_0)] \quad \text{per } z \geq z_{min}$$

$$c_e(z) = c_e(z_{min}) \quad \text{per } z < z_{min}$$

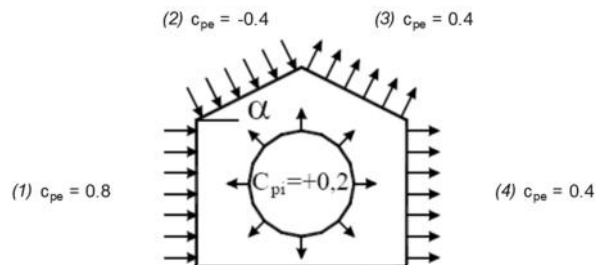
z [m]	c _e
z ≤ 8	1.634
z = 5	1.634
z = 5	1.634



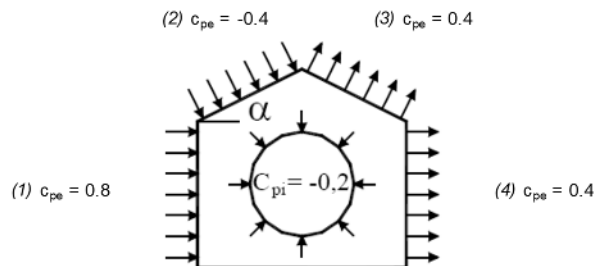
Coefficiente di forma (Edificio aventi una parete con aperture di superficie < 33% di quella totale)

Strutture non stagne

(1)	c _p	p [kN/mq]
	0.60	0.414
(2)	c _p	p [kN/mq]
	-0.60	-0.414
(3)	c _p	p [kN/mq]
	0.60	0.414
(4)	c _p	p [kN/mq]
	0.60	0.414

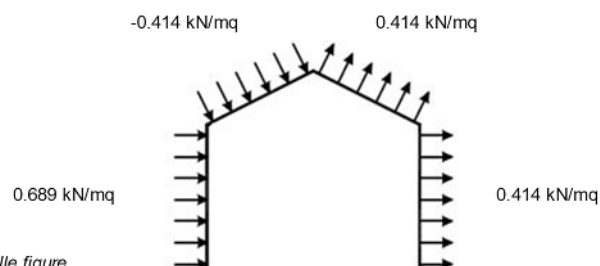


(1)	c _p	p [kN/mq]
	1.00	0.689
(2)	c _p	p [kN/mq]
	-0.20	-0.138
(3)	c _p	p [kN/mq]
	0.20	0.138
(4)	c _p	p [kN/mq]
	0.20	0.138



Combinazione più sfavorevole:

	p [kN/mq]
(1)	0.689
(2)	-0.414
(3)	0.414
(4)	0.414



N.B.: Se p (o c_{pe}) è > 0 il verso è concorde con le frecce delle figure

Alla luce della forma particolare della struttura, che non ricade direttamente nelle casistiche semplici riportate nella normativa, la scelta dei coefficienti di esposizione è stata fatta cercando di considerare lo scenario peggiore con riferimento ai casi semplificati riportati in normativa.

Si richiama il paragrafo §C3.3.8.1 della Circolare del 21 Gennaio 2019 (rispettivamente §C3.3.8.1.1 per le pareti verticali e §C3.3.8.1.2 per le coperture piane).

Le pressioni interne sono invece state assunte in accordo con il paragrafo §C3.3.8.5, considerando il caso 3.

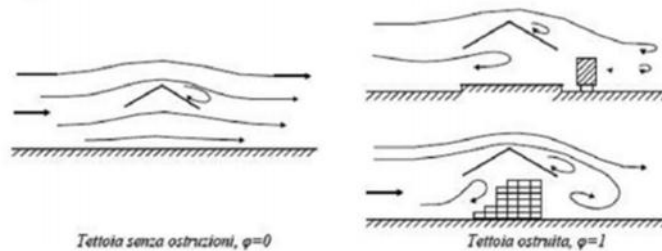
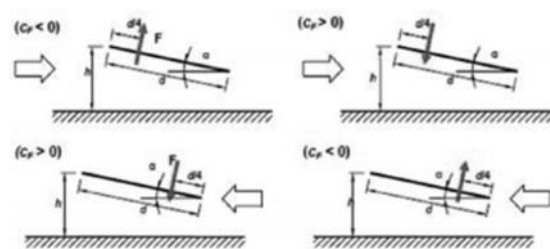


Figura C3.3.20 - Differenze nel flusso dell'aria per tettoie con $\phi=0$ e $\phi=1$

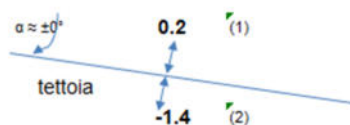
Tabella C3.3.XV - Coefficienti di forza per tettoie a semplice falda (α in °).

Valori positivi	Tutti i valori di ϕ	$c_F = +0,2 + \alpha/30$
Valori negativi	$\phi = 0$	$c_F = -0,5 - 1,3 \cdot \alpha/30$
	$\phi = 1$	$c_F = -1,4$



Tettoie a semplice falda: posizione del punto di applicazione della forza risultante in funzione della direzione di provenienza del vento e della direzione della forza

Figura C3.3.22



Combinazione più sfavorevole:

(1)	c_F	p [kN/mq]
	0.2	0.138
(2)	c_D	p [kN/mq]
	-1.4	-0.965

Area Uniform to Frame (Qwk1) (GLOBAL) (1-Way)

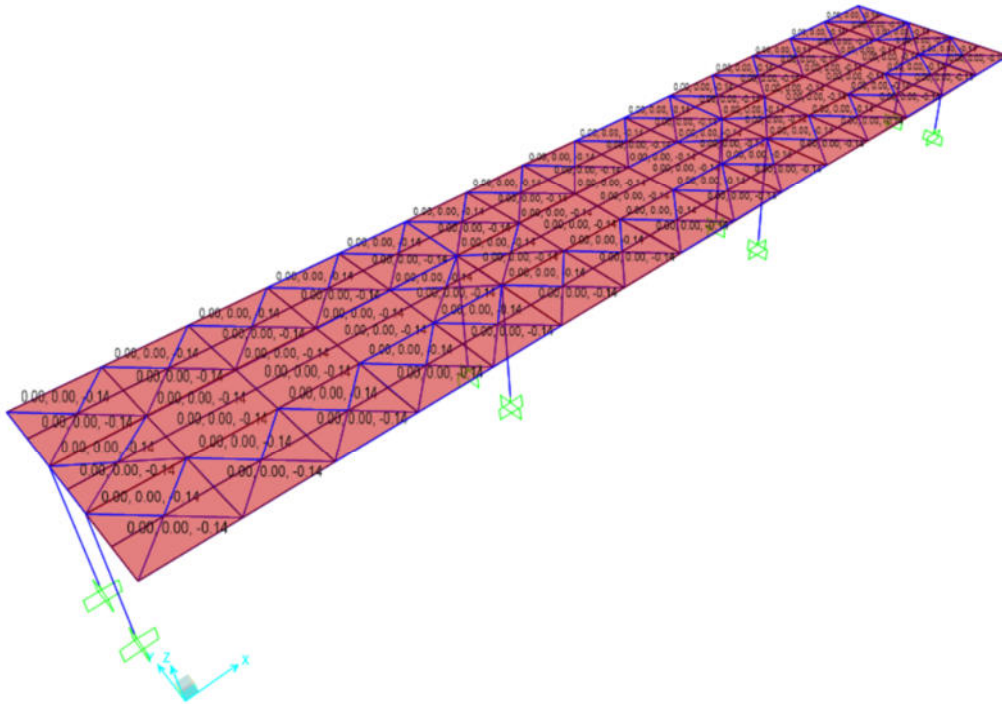


Figure 11 Vista - Azione del vento (Qwk1)

Area Uniform to Frame (Qwk2) (GLOBAL) (1-Way)

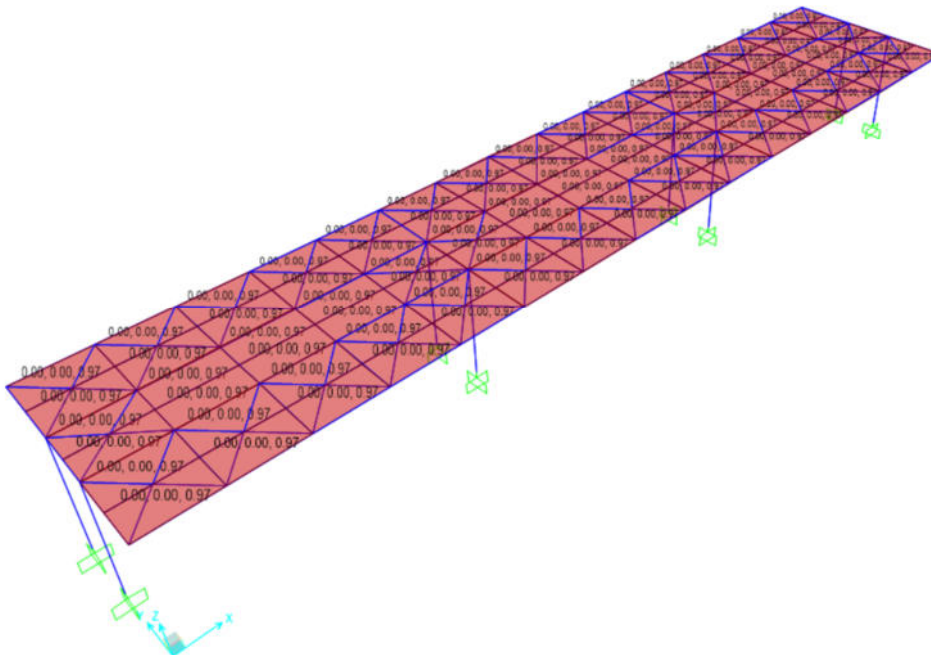


Figure 12 Vista - Azione del vento (Qwk2)

5.5.1 Azione Del Vento Con Azione Aerodinamica Per Traffico Ferroviario

In accordo al 5.2.2.7 delle NTC 2018 si prevede un carico addizionale dovuto all'effetto aerodinamico causato dal passaggio del treno. In accordo con quanto previsto nella "Specifica per la progettazione e l'esecuzione dei ponti ferroviari e di altre opere minori sotto binario" - RFI DTC-INC-PO SP IFS 001 A del 21.12.2011, si considera l'effetto aerodinamico associato al passaggio dei treni. Tali prescrizioni si riscontrano anche al punto 5.2.2.7 delle NTC 2018 relativo ai ponti ferroviari. Le azioni possono essere schematizzate mediante carichi equivalenti agenti nelle zone prossime alla testa ed alla coda del treno.

Nel caso di strutture con superfici multiple a fianco del binario sia verticali che orizzontali o inclinate (pannelli di copertura), l'azione caratteristica aerodinamica si determina in accordo con il paragrafo 5.2.2.7.4 delle NTC 2018.

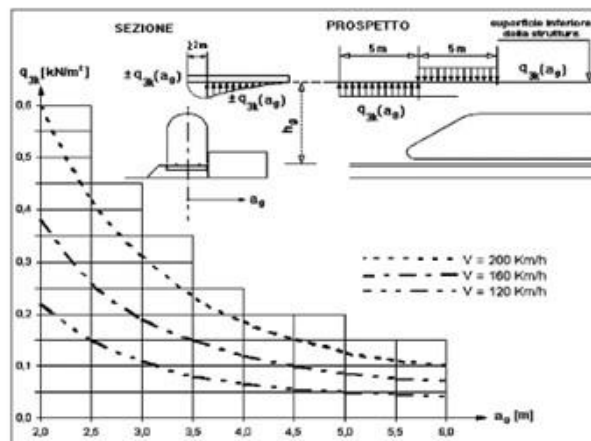


Figura 5.2.10 - Valori caratteristici delle azioni q_{3k} per superfici orizzontali adiacenti il binario

Per tutte le posizioni lungo le superfici da progettare, q_{3k} si determinerà come una funzione della distanza a_g dall'asse del binario più vicino. Le azioni saranno sommate, se ci sono binari su entrambi i lati dell'elemento strutturale da calcolare.

Se la distanza h_f supera i 3,80 m l'azione q_{3k} può essere ridotta del fattore k_3 :

$$k_3 = \frac{(7,5 - h_f)}{3,7} \quad \text{per } 3,8 \text{ m} < h_f < 7,5 \text{ m};$$

$$k_3 = 0 \quad \text{per } h_f \geq 7,5 \text{ m}.$$

dove h_f rappresenta la distanza dal P.F. alla superficie inferiore della struttura.

$$q_{v,tot,k} = \pm 0.05 \text{ kN/m}^2$$

Area Uniform (Qwk3) (GLOBAL)

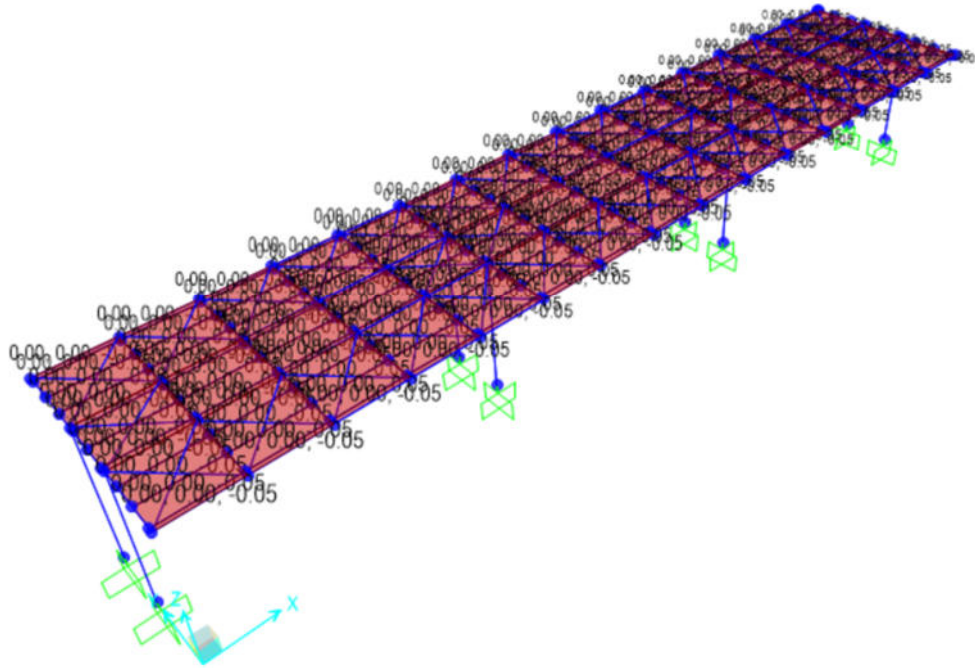


Figure 13 Vista - Azione del aerodinamiche (Qwk3)

Area Uniform (Qwk4) (GLOBAL)

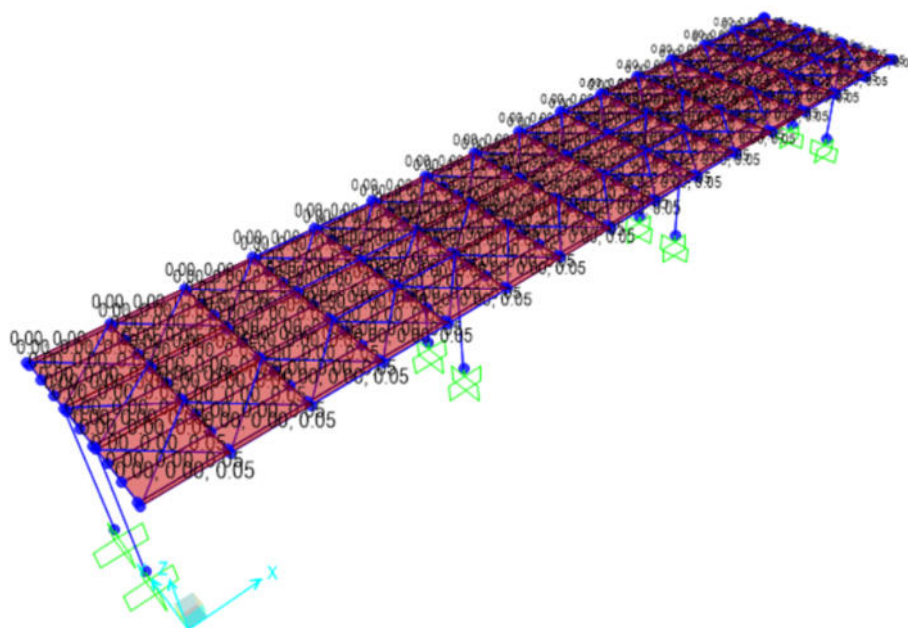


Figure 14 Vista - Azione del aerodinamiche (QTE)

5.6 Azione termica (DT)

In accordo con il paragrafo 3.5.5 delle NTC 2018, relativamente al caso di strutture in acciaio esposte, è stata considerata un'azione termica uniforme pari a:

$$\Delta = \pm 25^{\circ}$$

Frame Temperatures (Dt)

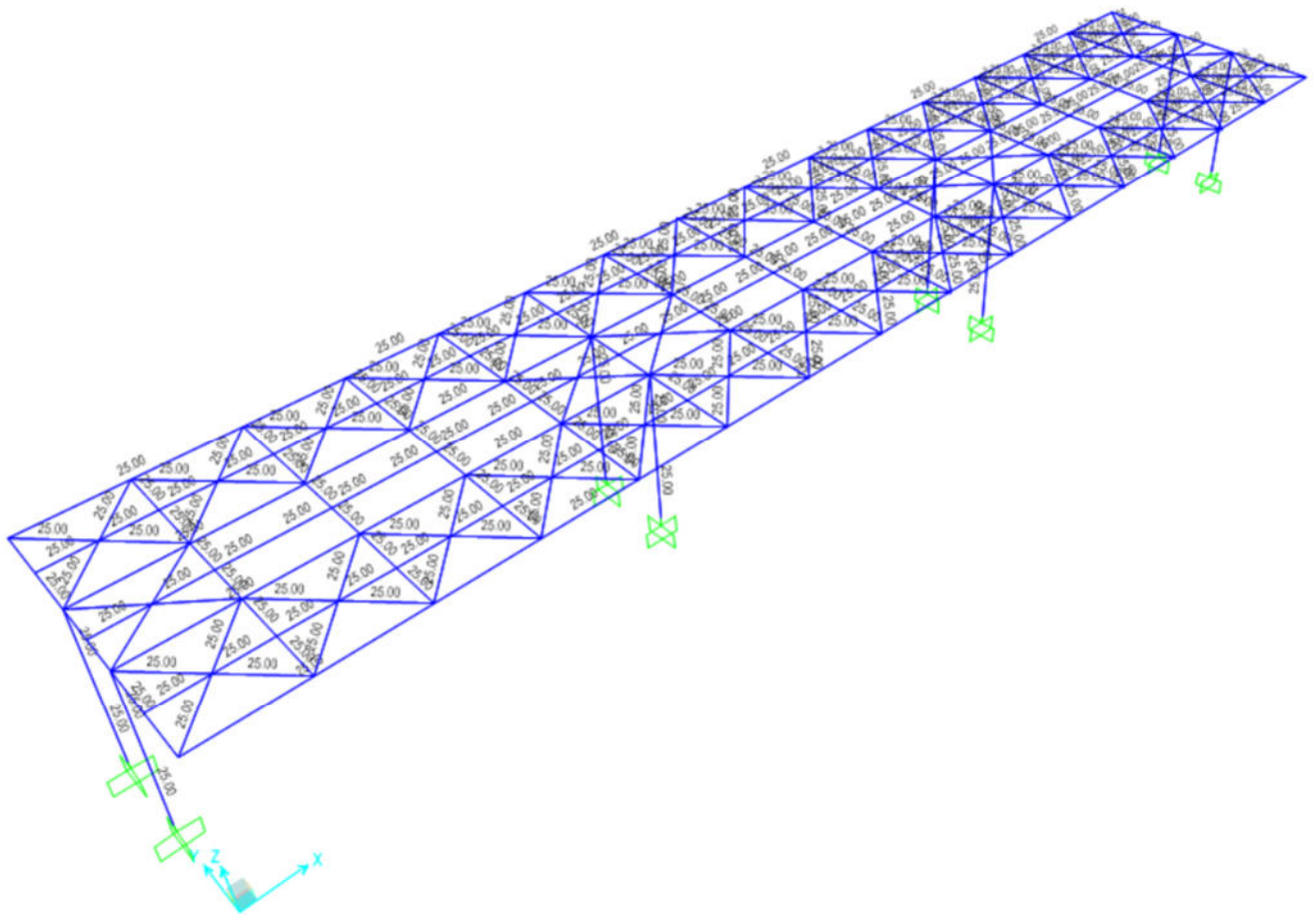


Figure 15 Vista - Azione termica (Dt)

5.7 Azione sismica (Sisma orizzontale e Sisma verticale)

Per la definizione dell'azione sismica sono necessarie delle valutazioni preliminari relative alle seguenti caratteristiche proprie della costruzione (2.4 – NTC2018):

- Vita Nominale (V_N);
- Classe d'uso (C_u);
- Periodo di Riferimento (V_R).

Le azioni sismiche di progetto, in base alle quali valutare il rispetto dei diversi stati limite considerati, si definiscono a partire dalla "pericolosità sismica di base" del sito di costruzione, ai sensi dell'Ordinanza del Presidente del Consiglio dei Ministri n. 3274 del 20 marzo 2003. La pericolosità sismica è definita in termini di accelerazione orizzontale massima attesa a_g , nonché di ordinate dello spettro di risposta elastico in accelerazione ad essa corrispondente, con riferimento a prefissata probabilità di eccedenza P_{VR} nel periodo di riferimento V_R (3.2 – NTC2018).

La normativa NTC2018 definisce le forme spettrali, per ciascuna delle probabilità di superamento nel periodo di riferimento P_{VR} , a partire dai valori dei seguenti parametri su sito di riferimento rigido orizzontale:

a_g – Accelerazione orizzontale massima al sito;

F_0 – Valore massimo del fattore di amplificazione dello spettro in accelerazione orizzontale;

TC^* - Periodo d'inizio del tratto a velocità costante dello spettro in accelerazione orizzontale.

Nei confronti delle azioni sismiche si definiscono due stati limite di esercizio e due ultimi, che sono individuati riferendosi alle prestazioni della costruzione nel suo complesso (3.2.1 – NTC2018), ai quali corrispondono i seguenti valori dei parametri precedentemente definiti:

Ai fini della definizione dell'azione sismica di progetto, si rende necessario valutare l'effetto della risposta sismica locale mediante specifiche analisi. In assenza di tali analisi, per la definizione dell'azione sismica si può far riferimento a un approccio semplificato, che si basa sull'individuazione di categorie di sottosuolo di riferimento (Tab. 3.2.II e 3.2.III – NTC2018).

Il terreno su cui insiste la costruzione è stato assimilato ad un sottosuolo di *categoria B*.

Nel caso in esame si può assumere una categoria topografica T_1 (Superficie pianeggiante, pendii e rilievi isolati con inclinazione media $i \leq 15^\circ$).

Lo spettro di risposta elastico in accelerazione è espresso da una forma spettrale (spettro normalizzato) riferita ad uno smorzamento convenzionale del 5%, moltiplicata per il valore

dell'accelerazione orizzontale massima a_g su sito di riferimento rigido orizzontale. Sia la forma spettrale che il valore di a_g variano al variare della probabilità di superamento nel periodo di riferimento P_{VR} .

Lo spettro di risposta elastico orizzontale è descritto dalle seguenti espressioni, riportate al punto 3.2.3.2.1 – NTC2018:

$$0 \leq T \leq T_B \quad S_e(T) = a_g \cdot S \cdot \eta \cdot F_0 \cdot \left[\frac{T}{T_B} + \frac{1}{\eta \cdot F_0} \cdot \left(1 - \frac{T}{T_B} \right) \right]$$

$$T_B \leq T < T_C \quad S_e(T) = a_g \cdot S \cdot \eta \cdot F_0$$

$$T_C \leq T < T_D \quad S_e(T) = a_g \cdot S \cdot \eta \cdot F_0 \cdot \left(\frac{T_C}{T} \right)$$

$$T_D \leq T \quad S_e(T) = a_g \cdot S \cdot \eta \cdot F_0 \cdot \left(\frac{T_C \cdot T_D}{T^2} \right)$$

5.7.1 Parametri sismici

L'opera ricade nel comune di Nodo AV/AC di Verona. I corrispondenti valori delle coordinate geografiche sono i seguenti:

latitudine = 45.428270

longitudine = 10.981733

Il sottosuolo su cui insiste l'opera ricade in categoria sismica "B" e categoria topografica "T1

Si attribuisce alla struttura una vita nominale $V_N = 75$ anni e la classe d'uso II con coefficiente d'uso $C_u=1$, in conformità ai riferimenti normativi di cui al §3.1.

Il periodo di riferimento da considerare per il calcolo dell'azione sismica sarà quindi $V_R=C_u \cdot V_N=75$ anni.

Nelle figure seguenti sono riportati gli spettri elastici utilizzati per la definizione dell'azione sismica di progetto. I valori di progetto caratteristici (probabilità di superamento P_{VR} e periodo di ritorno T_R) sono i seguenti:

Stato Limite di salvaguardia della Vita: $P_{VR} = 10\%$ $T_R = 712$ anni;

Stato limite di Danno: $P_{VR} = 63\%$ $T_R = 75$ anni;

Stato limite di Operatività: $P_{VR} = 81\%$ $T_R = 45$ anni.

Si riporta di seguito la definizione degli spettri per i vari stati limite utilizzati **assumendo un fattore di struttura unitario ($q=1$)**.

 Response Spectrum Italian NTC2018 Function Definition

Function Name

Function Damping Ratio

Parameters

ag, F0 and Tc* - by Latitude/Longitude
 ag, F0 and Tc* - by Island
 ag, F0 and Tc* User Specified

Site Longitude (degree)

Site Latitude (degree)

Island Name

Limit State

Usage Class

Nominal Life

Peak Ground Acc., ag/g

Magnification Factor, F0

Reference period, Tc*

Spectrum Type

Soil Type

Topography

h/H ratio

Spectrum Period, Tb

Spectrum Period, Tc

Spectrum Period, Td

Damping Percentage, Xi

Behavior Factor, q

Define Function

Period	Acceleration
0.	0.0625
0.1186	0.1573
0.3559	0.1573
0.4559	0.1228
0.5559	0.1007
0.6559	0.0853
0.7559	0.0741
0.8559	0.0654

Function Graph

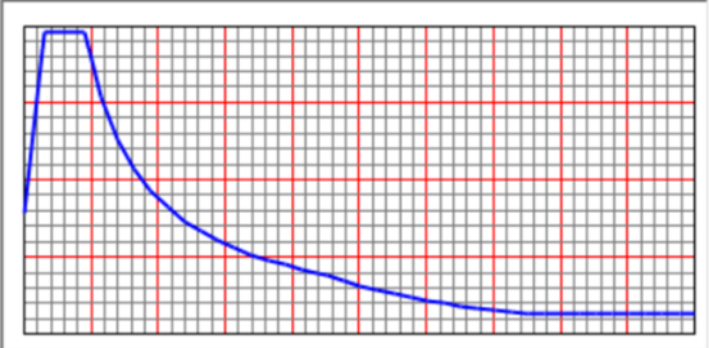


Figure 16 Parametri sismici SLO (horizontale)

✘ Response Spectrum Italian NTC2018 Function Definition

Function Name

Function Damping Ratio

Parameters

ag, F0 and Tc* - by Latitude/Longitude
 ag, F0 and Tc* - by Island
 ag, F0 and Tc* User Specified

Site Longitude (degree)

Site Latitude (degree)

Island Name

Limit State

Usage Class

Nominal Life

Peak Ground Acc., ag/g

Magnification Factor, F0

Reference period, Tc*

Spectrum Type

Soil Type

Topography

h/H ratio

Spectrum Period, Tb

Spectrum Period, Tc

Spectrum Period, Td

Damping Percentage, Xi

Behavior Factor, q

Define Function

Period	Acceleration
0.	0.0822
0.1227	0.2057
0.3682	0.2057
0.4682	0.1618
0.5682	0.1333
0.6682	0.1134
0.7682	0.0986
0.8682	0.0873

Function Graph

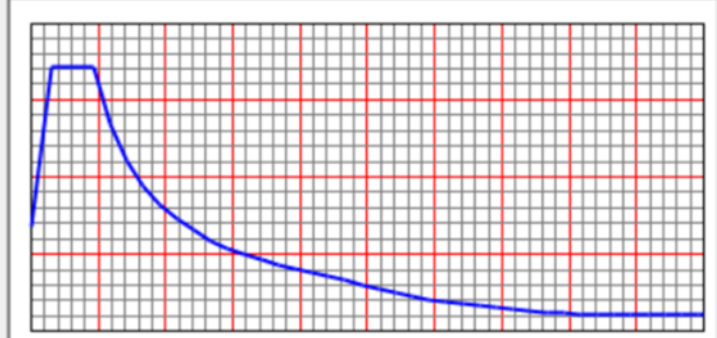


Figure 17 Parametri sismici SLD (horizontale)

Response Spectrum Italian NTC2008 Function Definition

Function Name

Function Damping Ratio

Parameters

ag, F0 and Tc* - by Latitude/Longitude
 ag, F0 and Tc* - by Island
 ag, F0 and Tc* User Specified

Site Longitude (degree)

Site Latitude (degree)

Island Name

Limit State

Usage Class

Nominal Life

Peak Ground Acc., ag/g

Magnification Factor, F0

Reference period, Tc*

Spectrum Type

Soil Type

Topography

h/H ratio

Spectrum Period, Tb

Spectrum Period, Tc

Spectrum Period, Td

Damping Percentage, Xi

Behavior Factor, q

Define Function

Period	Acceleration
0.	0.2178
0.1318	0.5342
0.3953	0.5342
0.4953	0.4263
0.5953	0.3547
0.6953	0.3037
0.7953	0.2655
0.8953	0.2358

Function Graph

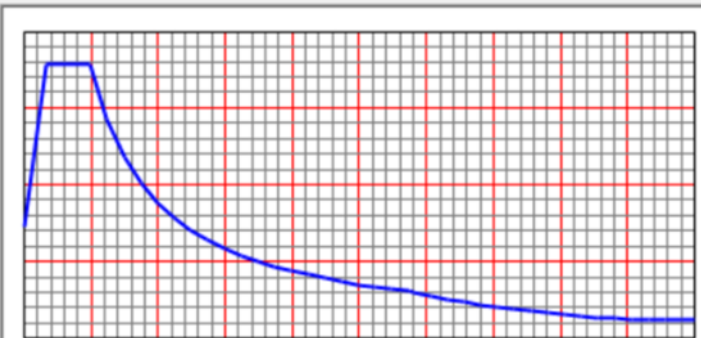


Figure 18 Parametri sismici SLV-H (horizontale)

Response Spectrum Italian NTC2008 Function Definition

Function Name

Function Damping Ratio

Parameters

ag, F0 and Tc* - by Latitude/Longitude
 ag, F0 and Tc* - by Island
 ag, F0 and Tc* User Specified

Site Longitude (degree)

Site Latitude (degree)

Island Name

Limit State

Usage Class

Nominal Life

Peak Ground Acc., ag/g

Magnification Factor, F0

Reference period, Tc*

Spectrum Type

Soil Type

Topography

h/H ratio

Spectrum Period, Tb

Spectrum Period, Tc

Spectrum Period, Td

Damping Percentage, Xi

Behavior Factor, q

Define Function

Period	Acceleration
0.	0.1044
0.05	0.256
0.15	0.256
0.25	0.1536
0.35	0.1097
0.45	0.0853
0.55	0.0698
0.65	0.0591

Function Graph

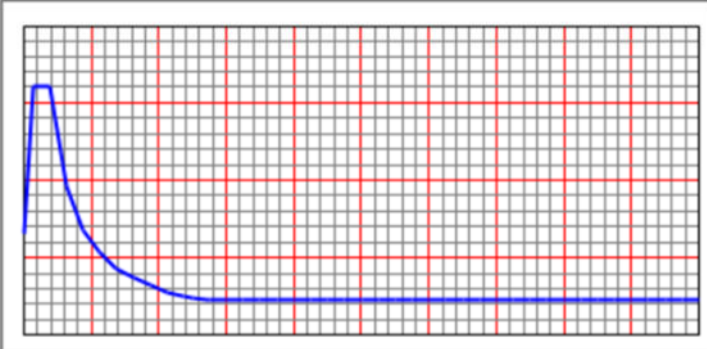


Figure 19 Parametri sismici SLV-V (verticale)

5.8 Combinazioni delle azioni

Le azioni caratteristiche (carichi, distorsioni, variazioni termiche, ecc.), definite nei paragrafi precedenti, dovranno essere combinate tra loro in accordo con quanto indicato nel capitolo 2 delle NTC 2018. Per costruzioni civili o industriali di tipo corrente e per le quali non esistano regolamentazioni specifiche, le azioni di calcolo si ottengono combinando le azioni caratteristiche secondo le seguenti formule di correlazione.

- Combinazione fondamentale, utilizzata per gli stati limite ultimi (SLU):

$$\gamma_{G1} \cdot G_1 + \gamma_{G2} \cdot G_2 + \gamma_P \cdot P + \gamma_{Q1} \cdot Q_{k1} + \gamma_{Q2} \cdot \psi_{02} \cdot Q_{k2} + \gamma_{Q3} \cdot \psi_{03} \cdot Q_{k3} + \dots$$

- Combinazione caratteristica, impiegata per gli stati limite di esercizio irreversibili (SLE Rara):

$$G_1 + G_2 + P + Q_{k1} + \psi_{02} \cdot Q_{k2} + \psi_{03} \cdot Q_{k3} + \dots$$

- Combinazione quasi permanente, impiegata per gli effetti a lungo termine (SLE Quasi permanente):

$$G_1 + G_2 + P + \psi_{21} \cdot Q_{k1} + \psi_{22} \cdot Q_{k2} + \psi_{23} \cdot Q_{k3} + \dots$$

- Combinazione sismica, impiegata per gli stati limite ultimi di salvaguardia per la vita (SLV) e di esercizio (SLO) connessi con l'azione sismica E:

$$E + G_1 + G_2 + P + \psi_{21} \cdot Q_{k1} + \psi_{22} \cdot Q_{k2} + \dots$$

- Combinazione eccezionale, impiegata per gli stati limite ultimi connessi alle azioni eccezionali di progetto Ad:

$$G_1 + G_2 + P + A_d + \psi_{21} \cdot Q_{k1} + \psi_{22} \cdot Q_{k2} + \dots$$

Con l'obiettivo di controllare che le forze di reazione sugli appoggi siano sempre di compressione, è stata inserita una combinazione che minimizza i permanenti e massimizza gli accidentali sulla rampa. Tale combinazione è la SLU09.

TABLE: Definizioni dei casi di carico

Casi	Tipo	Cond iniziale	Caso modello	
Text	Text	Text	Text	
G1k	LinStatic	Zero	DEAD	Peso proprio strutture
MODAL	LinModal	Zero		MODAL
G2k	LinStatic	Zero	DEAD	Carichi permanenti non strutturali
Qhk	LinStatic	Zero	LIVE	Carico Accidentali
Qnk	LinStatic	Zero	SNOW	Azione della neve
Qwk1	LinStatic	Zero	WIND	Azione del vento
Qwk2	LinStatic	Zero	WIND	Azione del vento
Qwk3	LinStatic	Zero	WIND	Azione del vento
QTE	LinStatic	Zero	Other	Other
Dt	LinStatic	Zero		Azione termica
SISMA_SLV_X	LinRespSpec		MODAL	Sisma X
SISMA_SLV_Y	LinRespSpec		MODAL	Sisma Y
SISMA_SLV_Z	LinRespSpec		MODAL	Sisma Z
SISMA_SLD_X	LinRespSpec		MODAL	Sisma X
SISMA_SLD_Y	LinRespSpec		MODAL	Sisma Y
SISMA_SLO_X	LinRespSpec		MODAL	Sisma X
SISMA_SLO_Y	LinRespSpec		MODAL	Sisma Y

TABLE: Combination Definitions

ComboName	ComboType	CaseType	CaseName	ScaleFactor
Text	Text	Text	Text	Unitless
SLU_01	Linear Add	Linear Static	DEAD	1.35
SLU_01		Linear Static	G2k	1.5
SLU_01		Linear Static	Qhk	1.5
SLU_01		Linear Static	Qnk	0.75
SLU_01		Linear Static	Qwk	0.9
SLU_01		Linear Static	Qwk2	0.9
SLU_01		Linear Static	Qwk3	0.9
SLU_01		Linear Static	QTE	0.9
SLU_01		Linear Static	Dt	0.9
SLU_01		Linear Static	Qhk2	1.5
SLU_02	Linear Add	Linear Static	DEAD	1.35
SLU_02		Linear Static	G2k	1.5
SLU_02		Linear Static	Qhk	0
SLU_02		Linear Static	Qnk	1.5
SLU_02		Linear Static	Qwk	1.5
SLU_02		Linear Static	Qwk2	0
SLU_02		Linear Static	Qwk3	0
SLU_02		Linear Static	QTE	0
SLU_02		Linear Static	Dt	0
SLU_02		Linear Static	Qhk2	0
SLU_03	Linear Add	Linear Static	DEAD	1.35

NUOVO MARCIAPIEDE TRA BINARIO 17 E 18
RELAZIONE DI CALCOLO PARTE IN ELEVAZIONE

COMMESSA	LOTTO	CODIFICA	DOCUMENTO	REV.	FOGLIO
IN1A	20	D26CL	FV02 0C 00 001	A	34 di 128

SLU_03		Linear Static	G2k	1.5
SLU_03		Linear Static	Qhk	1.05
SLU_03		Linear Static	Qnk	0.75
SLU_03		Linear Static	Qwk	1.5
SLU_03		Linear Static	Qwk2	1.5
SLU_03		Linear Static	Qwk3	1.5
SLU_03		Linear Static	QTE	1.5
SLU_03		Linear Static	Dt	0.9
SLU_03		Linear Static	Qhk2	1.05
SLU_04	Linear Add	Linear Static	DEAD	1.35
SLU_04		Linear Static	G2k	1.5
SLU_04		Linear Static	Qhk	1.05
SLU_04		Linear Static	Qnk	0.75
SLU_04		Linear Static	Qwk	0.9
SLU_04		Linear Static	Qwk2	0.9
SLU_04		Linear Static	Qwk3	0.9
SLU_04		Linear Static	QTE	0.9
SLU_04		Linear Static	Dt	1.5
SLU_04		Linear Static	Qhk2	1.05
SLU_05	Linear Add	Linear Static	DEAD	1.35
SLU_05		Linear Static	G2k	1.5
SLU_05		Linear Static	Qhk	1.5
SLU_05		Linear Static	Qnk	0.75
SLU_05		Linear Static	Qwk	0.9
SLU_05		Linear Static	Qwk2	0.9
SLU_05		Linear Static	Qwk3	0.9
SLU_05		Linear Static	QTE	0.9
SLU_05		Linear Static	Dt	-0.9
SLU_05		Linear Static	Qhk2	1.5
SLU_06	Linear Add	Linear Static	DEAD	1.35
SLU_06		Linear Static	G2k	1.5
SLU_06		Linear Static	Qhk	1.05
SLU_06		Linear Static	Qnk	1.5
SLU_06		Linear Static	Qwk	0.9
SLU_06		Linear Static	Qwk2	0.9
SLU_06		Linear Static	Qwk3	0.9
SLU_06		Linear Static	QTE	0.9
SLU_06		Linear Static	Dt	-0.9
SLU_06		Linear Static	Qhk2	1.05
SLU_07	Linear Add	Linear Static	DEAD	1.35
SLU_07		Linear Static	G2k	1.5
SLU_07		Linear Static	Qhk	1.05
SLU_07		Linear Static	Qnk	0.75
SLU_07		Linear Static	Qwk	1.5
SLU_07		Linear Static	Qwk2	1.5
SLU_07		Linear Static	Qwk3	1.5
SLU_07		Linear Static	QTE	1.5
SLU_07		Linear Static	Dt	-0.9
SLU_07		Linear Static	Qhk2	1.05
SLU_08	Linear Add	Linear Static	DEAD	1.35

NUOVO MARCIAPIEDE TRA BINARIO 17 E 18
 RELAZIONE DI CALCOLO PARTE IN ELEVAZIONE

COMMESSA	LOTTO	CODIFICA	DOCUMENTO	REV.	FOGLIO
IN1A	20	D26CL	FV02 0C 00 001	A	35 di 128

SLU_08		Linear Static	G2k	1.5
SLU_08		Linear Static	Qhk	1.05
SLU_08		Linear Static	Qnk	0.75
SLU_08		Linear Static	Qwk	0.9
SLU_08		Linear Static	Qwk2	0.9
SLU_08		Linear Static	Qwk3	0.9
SLU_08		Linear Static	QTE	0.9
SLU_08		Linear Static	Dt	-1.5
SLU_08		Linear Static	Qhk2	1.05
SLU_09	Linear Add	Linear Static	DEAD	0.9
SLU_09		Linear Static	G2k	0.9
SLU_09		Linear Static	Qhk2	1.5
SLUINV	Envelope	Response Combo	SLU_01	1
SLUINV		Response Combo	SLU_02	1
SLUINV		Response Combo	SLU_03	1
SLUINV		Response Combo	SLU_04	1
SLUINV		Response Combo	SLU_05	1
SLUINV		Response Combo	SLU_06	1
SLUINV		Response Combo	SLU_07	1
SLUINV		Response Combo	SLU_08	1
SLUINV		Response Combo	SLU_09	1
SISMAINV	Envelope	Response Combo	EX	1
SISMAINV		Response Combo	EY	1
SISMAINV		Response Combo	EZ	1
SLE_C	Linear Add	Linear Static	DEAD	1
SLE_C		Linear Static	G2k	1
SLE_C		Linear Static	Qhk	0
SLE_C		Linear Static	Qnk	1
SLE_C		Linear Static	Qwk	0
SLE_C		Linear Static	Qwk2	0
SLE_C		Linear Static	Qwk3	0
SLE_C		Linear Static	QTE	0
SLE_acc	Linear Add	Linear Static	DEAD	1
SLE_acc		Linear Static	G2k	1
SLE_acc		Linear Static	Qhk	1
SLE_var	Linear Add	Linear Static	DEAD	1
SLE_var		Linear Static	G2k	1
SLE_var		Linear Static	Qnk	1
SLE_var		Linear Static	Qwk	1
SLE_var		Linear Static	Qwk2	1
SLE_var		Linear Static	Qwk3	1
SLE_var		Linear Static	QTE	1
SLEC_1	Linear Add	Linear Static	DEAD	1
SLEC_1		Linear Static	G2k	1
SLEC_1		Linear Static	Qhk	1
SLEC_1		Linear Static	Qnk	1
SLEC_1		Linear Static	Qwk	1
SLEC_1		Linear Static	Qwk2	1
SLEC_1		Linear Static	Qwk3	1
SLEC_1		Linear Static	QTE	1

SLEC_2	Linear Add	Linear Static	DEAD	1
SLEC_2		Linear Static	G2k	1
SLEC_2		Linear Static	Qhk	1
SLEC_2		Linear Static	Qnk	0
SLEC_2		Linear Static	Qwk	0
SLEC_2		Linear Static	Qwk2	0
SLEC_2		Linear Static	Qwk3	0
SLEC_2		Linear Static	QTE	0
SLV_1	Linear Add	Linear Static	DEAD	1
SLV_1		Linear Static	G2k	1
SLV_1		Linear Static	Qhk	0.2
SLV_1		Linear Static	Qnk	0.2
SLV_1		Linear Static	Qwk	0.2
SLV_1		Linear Static	Qwk2	0.2
SLV_1		Linear Static	Qwk3	0.2
SLV_1		Linear Static	QTE	0.2
SLV_1		Response Spectrum	SISMA_SLV_X	1
SLV_2	Linear Add	Linear Static	DEAD	1
SLV_2		Linear Static	G2k	1
SLV_2		Linear Static	Qhk	0.2
SLV_2		Linear Static	Qnk	0.2
SLV_2		Linear Static	Qwk	0.2
SLV_2		Linear Static	Qwk2	0.2
SLV_2		Linear Static	Qwk3	0.2
SLV_2		Linear Static	QTE	0.2
SLV_2		Response Spectrum	SISMA_SLV_Y	1
SLV_3	Linear Add	Linear Static	DEAD	1
SLV_3		Linear Static	G2k	1
SLV_3		Linear Static	Qhk	0.2
SLV_3		Linear Static	Qnk	0.2
SLV_3		Linear Static	Qwk	0.2
SLV_3		Linear Static	Qwk2	0.2
SLV_3		Linear Static	Qwk3	0.2
SLV_3		Linear Static	QTE	0.2
SLV_3		Response Spectrum	SISMA_SLV_Z	0.5
SLV_4	Linear Add	Linear Static	DEAD	1
SLV_4		Linear Static	G2k	1
SLV_4		Linear Static	Qhk	0.2
SLV_4		Linear Static	Qnk	0.2
SLV_4		Linear Static	Qwk	0.2
SLV_4		Linear Static	Qwk2	0.2
SLV_4		Linear Static	Qwk3	0.2
SLV_4		Linear Static	QTE	0.2
SLV_4		Response Spectrum	SISMA_SLV_X	-1
SLV_5	Linear Add	Linear Static	DEAD	1
SLV_5		Linear Static	G2k	1
SLV_5		Linear Static	Qhk	0.2
SLV_5		Linear Static	Qnk	0.2
SLV_5		Linear Static	Qwk	0.2
SLV_5		Linear Static	Qwk2	0.2



LINEA AV/AC MILANO - VENEZIA
 LOTTO FUNZIONALE TRATTA AV/AC VERONA - PADOVA
 NODO AV/AC DI VERONA: INGRESSO EST

NUOVO MARCIAPIEDE TRA BINARIO 17 E 18
 RELAZIONE DI CALCOLO PARTE IN ELEVAZIONE

COMMESSA	LOTTO	CODIFICA	DOCUMENTO	REV.	FOGLIO
IN1A	20	D26CL	FV02 0C 00 001	A	37 di 128

SLV_5		Linear Static	Qwk3	0.2
SLV_5		Linear Static	QTE	0.2
SLV_5		Response Spectrum	SISMA_SLV_Y	-1
SLV_6	Linear Add	Linear Static	DEAD	1
SLV_6		Linear Static	G2k	1
SLV_6		Linear Static	Qhk	0.2
SLV_6		Linear Static	Qnk	0.2
SLV_6		Linear Static	Qwk	0.2
SLV_6		Linear Static	Qwk2	0.2
SLV_6		Linear Static	Qwk3	0.2
SLV_6		Linear Static	QTE	0.2
SLV_6		Response Spectrum	SISMA_SLV_Z	-0.5

6 VERIFICA DELLA STRUTTURA

6.1 Analisi Dinamica

Per il calcolo delle sollecitazioni strutturali è stato impiegato il programma di calcolo agli elementi finiti SAP2000 v.21.0.2. Stante il tipo di analisi condotta, ossia dinamica lineare con spettro di risposta, è stato necessario svolgere dapprima un'analisi modale per determinare i periodi e le frequenze associate ai differenti modi. Questi ultimi sono stati considerati in numero tale da rispettare le prescrizioni previste dalle NTC 2018 al paragrafo § 7.3.3.1 in cui è riportato: "Devono essere considerati tutti i modi con massa partecipante significativa. È opportuno a tal riguardo considerare tutti i modi con massa partecipante superiore al 5% e comunque un numero di modi la cui massa partecipante totale sia superiore all'85%. Per la combinazione degli effetti relativi ai singoli modi deve essere utilizzata una combinazione quadratica completa degli effetti relativi a ciascun modo".

Si riporta di seguito una tabella riepilogativa contenente i risultati dell'analisi modale svolta considerando un numero massimo di modi pari a 8.

TABLE: Modal Participating Mass Ratios															
Output Case	Step Type	Step Num	Period	UX	UY	UZ	Sum UX	Sum UY	Sum UZ	RX	RY	RZ	Sum RX	Sum RY	Sum RZ
Text	Text	Unitless	Sec	Unitless	Unitless	Unitless	Unitless	Unitless	Unitless	Unitless	Unitless	Unitless	Unitless	Unitless	Unitless
MODAL	Mode	1	0.598	100%	0%	0%	100%	0%	0%	0%	0%	0%	0%	0%	0%
MODAL	Mode	2	0.376	0%	18%	0%	100%	18%	0%	68%	0%	0%	68%	0%	0%
MODAL	Mode	3	0.375	0%	0%	60%	100%	18%	60%	0%	0%	0%	68%	0%	0%
MODAL	Mode	4	0.366	0%	0%	0%	100%	18%	60%	0%	53%	0%	68%	53%	0%
MODAL	Mode	5	0.361	0%	0%	0%	100%	18%	60%	0%	0%	1%	68%	53%	1%
MODAL	Mode	6	0.358	0%	0%	2%	100%	18%	62%	0%	0%	0%	68%	53%	1%
MODAL	Mode	7	0.350	0%	1%	0%	100%	18%	62%	1%	0%	0%	68%	53%	1%
MODAL	Mode	8	0.335	0%	81%	0%	100%	99%	62%	9%	0%	0%	77%	53%	1%

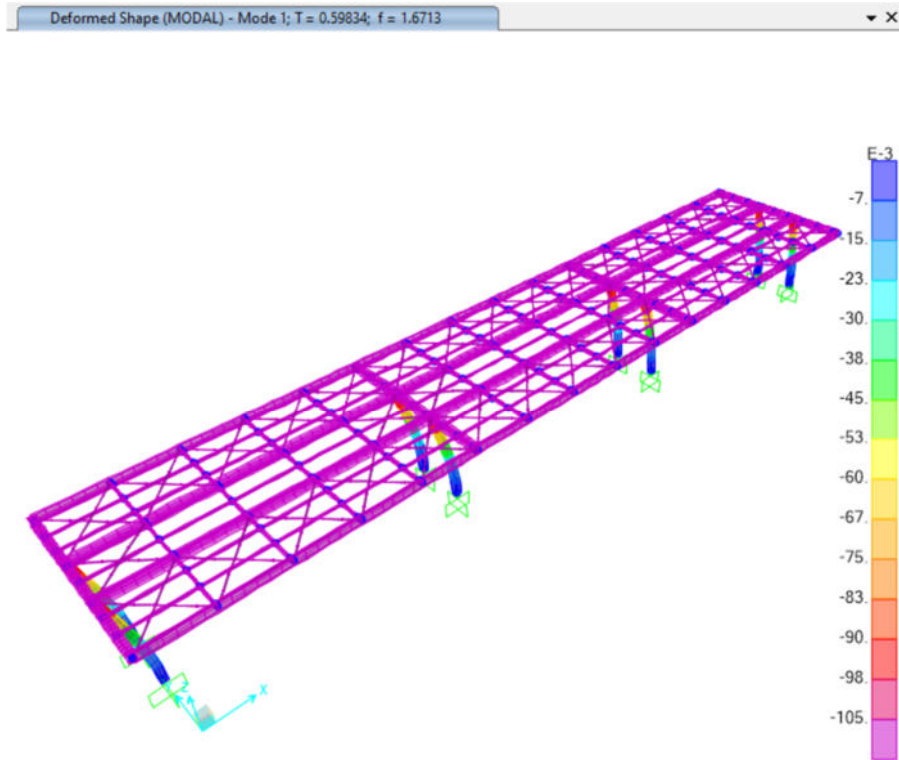


Figure 20 Deformata modale del Modo 1 in direzione X

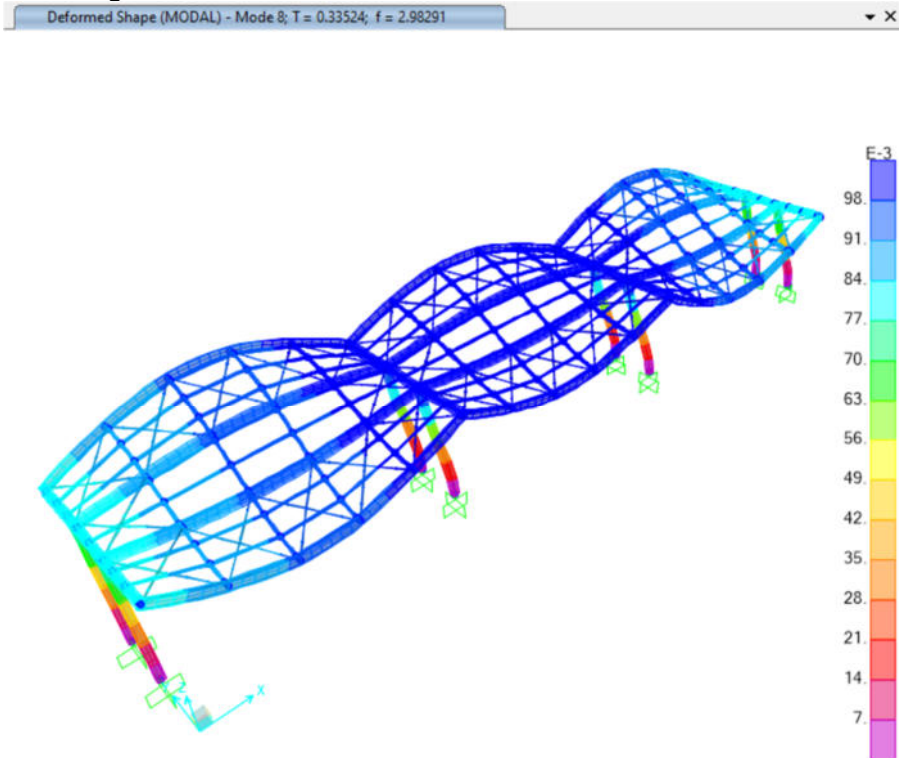


Figure 21 Deformata modale del Modo 8 in direzione Y

6.2 Azioni Sugli Apparecchi Di Appoggio

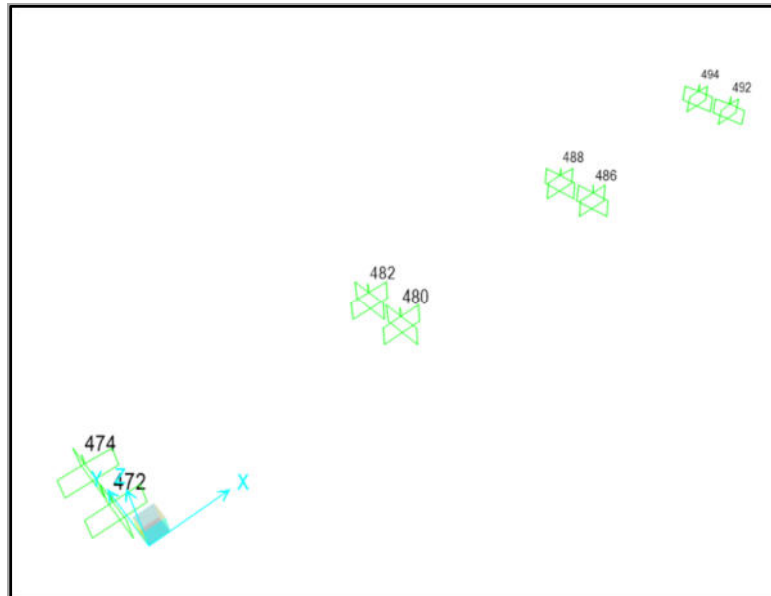


Figure 22 Riferimenti nodali per gli appoggi della struttura

TABLE: Joint Reactions									
Joint	OutputCase	CaseType	StepType	F1	F2	F3	M1	M2	M3
Text	Text	Text	Text	KN	KN	KN	KN-m	KN-m	KN-m
472	SLUINV	Combination	Max	10.97	-15.30	153.72	69.79	65.81	0.61
472	SLUINV	Combination	Min	-10.97	-35.66	69.49	29.94	-65.82	-0.61
472	SLV_INV	Combination	Max	47.92	17.41	97.35	253.84	287.51	3.20
472	SLV_INV	Combination	Min	-47.92	-52.97	63.38	-184.24	-287.52	-3.20
472	SLE_INV	Combination	Max	0.00	-6.47	102.62	45.92	0.00	0.00
472	SLE_INV	Combination	Min	0.00	-23.47	25.41	12.65	0.00	0.00
474	SLUINV	Combination	Max	10.97	35.66	153.72	-29.94	65.81	0.61
474	SLUINV	Combination	Min	-10.97	15.30	69.49	-69.79	-65.82	-0.61
474	SLV_INV	Combination	Max	47.92	52.97	97.35	184.24	287.51	3.20
474	SLV_INV	Combination	Min	-47.92	-17.41	63.38	-253.84	-287.52	-3.20
474	SLE_INV	Combination	Max	0.00	23.47	102.62	-12.65	0.00	0.00
474	SLE_INV	Combination	Min	0.00	6.47	25.41	-45.92	0.00	0.00
480	SLUINV	Combination	Max	3.64	-29.06	281.90	135.07	21.85	0.09
480	SLUINV	Combination	Min	-3.64	-69.02	121.94	56.87	-21.86	-0.08
480	SLV_INV	Combination	Max	47.97	3.69	177.20	301.43	287.82	3.77
480	SLV_INV	Combination	Min	-47.97	-71.41	106.42	-168.91	-287.83	-3.77
480	SLE_INV	Combination	Max	0.00	-12.93	186.31	88.50	0.00	0.00
480	SLE_INV	Combination	Min	0.00	-45.23	50.82	25.31	0.00	0.00
482	SLUINV	Combination	Max	3.64	69.02	281.90	-56.87	21.85	0.08
482	SLUINV	Combination	Min	-3.64	29.06	121.94	-135.07	-21.86	-0.09
482	SLV_INV	Combination	Max	47.97	71.41	177.20	168.91	287.82	3.77
482	SLV_INV	Combination	Min	-47.97	-3.69	106.42	-301.43	-287.83	-3.77
482	SLE_INV	Combination	Max	0.00	45.23	186.31	-25.31	0.00	0.00
482	SLE_INV	Combination	Min	0.00	12.93	50.82	-88.50	0.00	0.00
486	SLUINV	Combination	Max	3.67	-29.06	281.90	135.07	22.01	0.36
486	SLUINV	Combination	Min	-3.67	-69.02	121.94	56.87	-22.01	-0.36
486	SLV_INV	Combination	Max	47.97	3.70	177.26	301.38	287.83	3.77

NUOVO MARCIAPIEDE TRA BINARIO 17 E 18
RELAZIONE DI CALCOLO PARTE IN ELEVAZIONE

COMMESSA	LOTTO	CODIFICA	DOCUMENTO	REV.	FOGLIO
IN1A	20	D26CL	FV02 0C 00 001	A	41 di 128

486	SLV_INV	Combination	Min	-47.97	-71.42	106.36	-168.86	-287.83	-3.77
486	SLE_INV	Combination	Max	0.00	-12.93	186.31	88.50	0.00	0.00
486	SLE_INV	Combination	Min	0.00	-45.23	50.82	25.31	0.00	0.00
488	SLUINV	Combination	Max	3.67	69.02	281.90	-56.87	22.01	0.36
488	SLUINV	Combination	Min	-3.67	29.06	121.94	-135.07	-22.01	-0.36
488	SLV_INV	Combination	Max	47.97	71.42	177.26	168.86	287.83	3.77
488	SLV_INV	Combination	Min	-47.97	-3.70	106.36	-301.38	-287.83	-3.77
488	SLE_INV	Combination	Max	0.00	45.23	186.31	-25.31	0.00	0.00
488	SLE_INV	Combination	Min	0.00	12.93	50.82	-88.50	0.00	0.00
492	SLUINV	Combination	Max	10.94	-15.30	153.72	69.79	65.67	1.07
492	SLUINV	Combination	Min	-10.94	-35.66	69.49	29.94	-65.66	-1.07
492	SLV_INV	Combination	Max	47.92	17.36	97.26	253.64	287.52	3.20
492	SLV_INV	Combination	Min	-47.92	-52.93	63.47	-184.04	-287.52	-3.20
492	SLE_INV	Combination	Max	0.00	-6.47	102.62	45.92	0.00	0.00
492	SLE_INV	Combination	Min	0.00	-23.47	25.41	12.65	0.00	0.00
494	SLUINV	Combination	Max	10.94	35.66	153.72	-29.94	65.67	1.07
494	SLUINV	Combination	Min	-10.94	15.30	69.49	-69.79	-65.66	-1.07
494	SLV_INV	Combination	Max	47.92	52.93	97.26	184.04	287.52	3.20
494	SLV_INV	Combination	Min	-47.92	-17.36	63.47	-253.64	-287.52	-3.20
494	SLE_INV	Combination	Max	0.00	23.47	102.62	-12.65	0.00	0.00
494	SLE_INV	Combination	Min	0.00	6.47	25.41	-45.92	0.00	0.00

6.3 Diagrammi delle sollecitazioni ed Verifiche strutturali di resistenza delle membrature

Si riportano di seguito i diagrammi qualitativi delle sollecitazioni per l'involuppo delle combinazioni SLU e di quelle sismiche all'SLV.

La struttura è suddivisa in sottoparti per implementare i risultati di progettazione in modo più chiaro e comprensibile. Queste parti sono;

- Copertura della pensilina
- Collone della pensilina

6.3.1 Copertura della pensilina

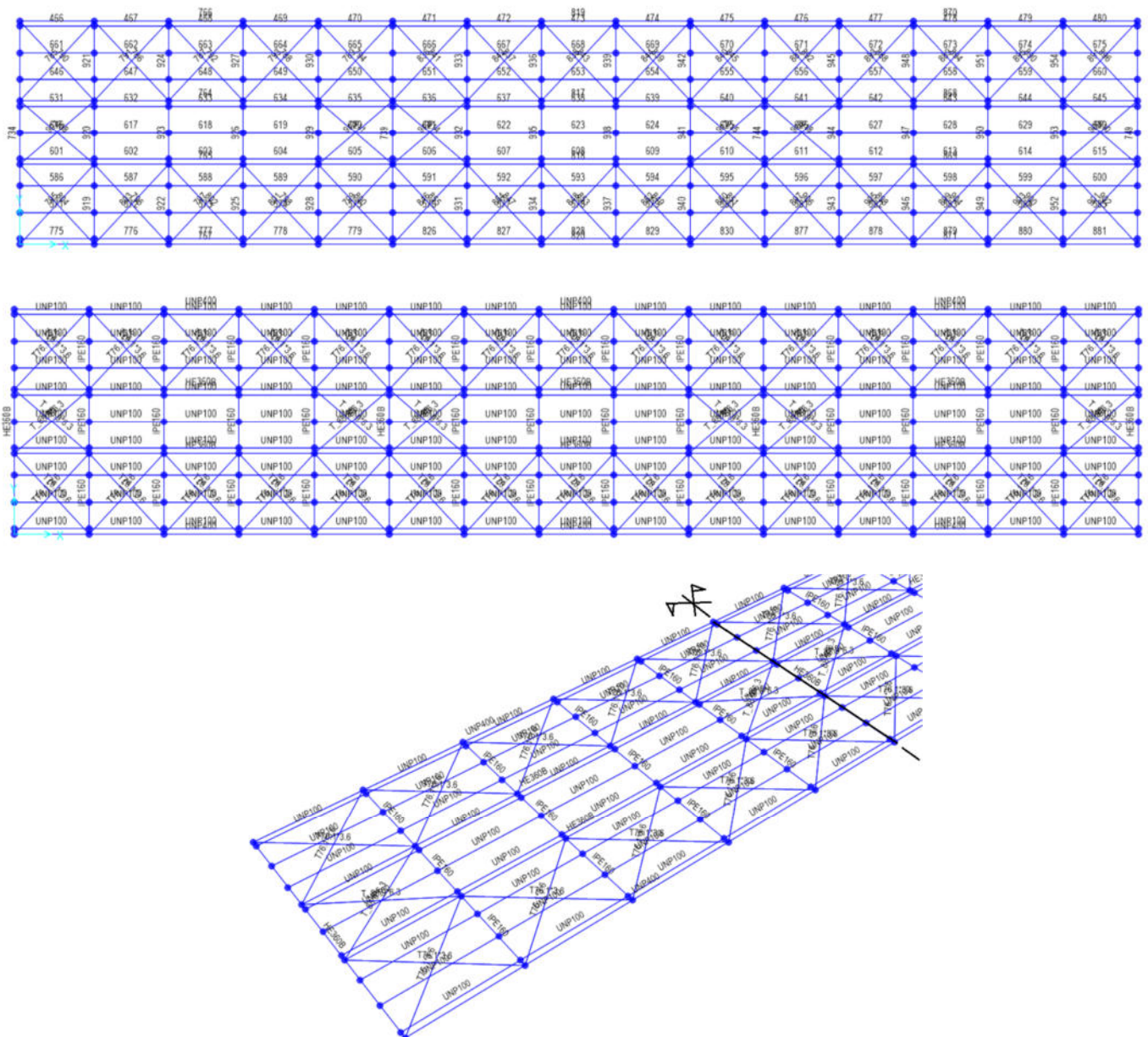


Figure 23 Copertura della pensilina

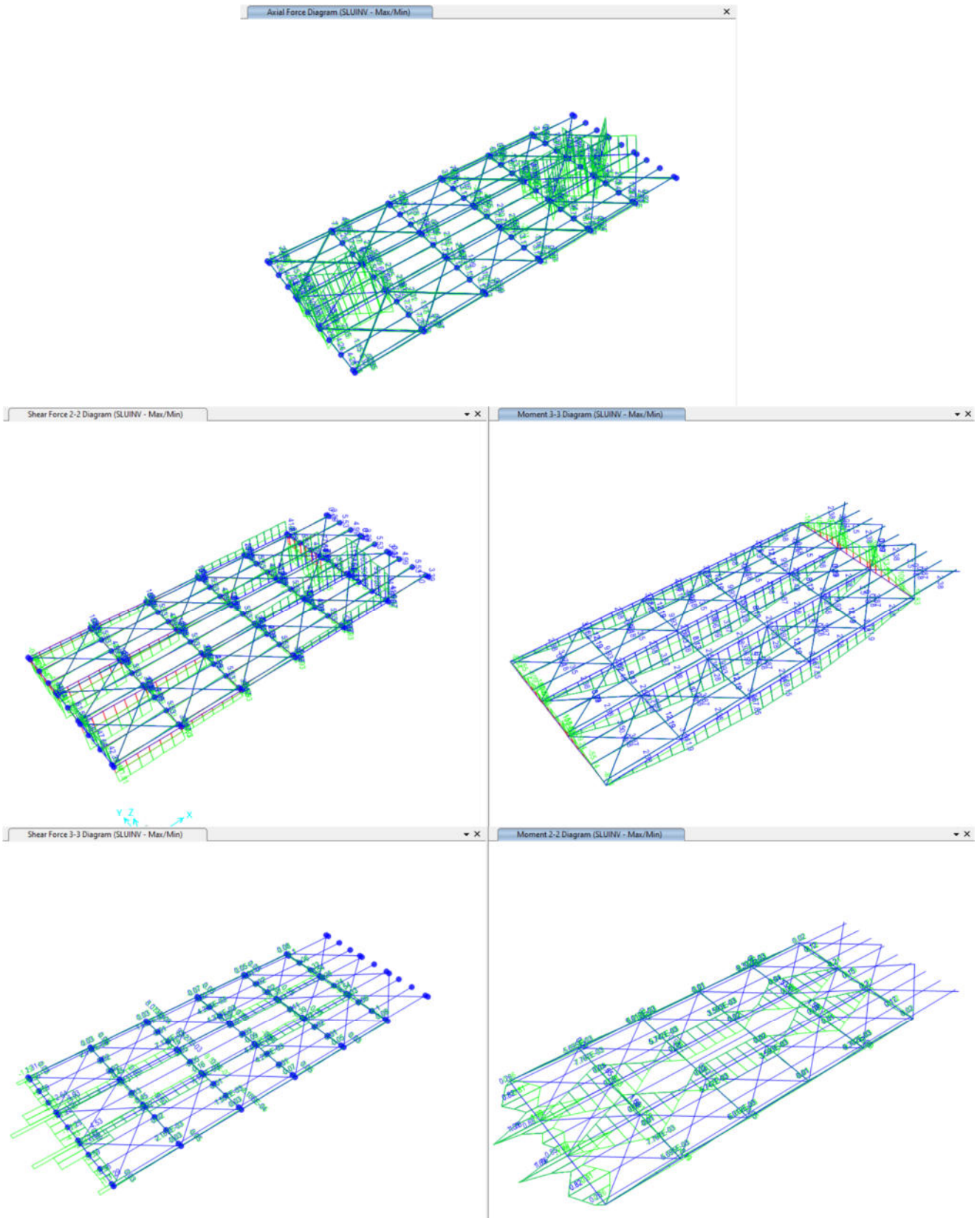


Figure 24 Diagramma combinazione involuppo SLU.

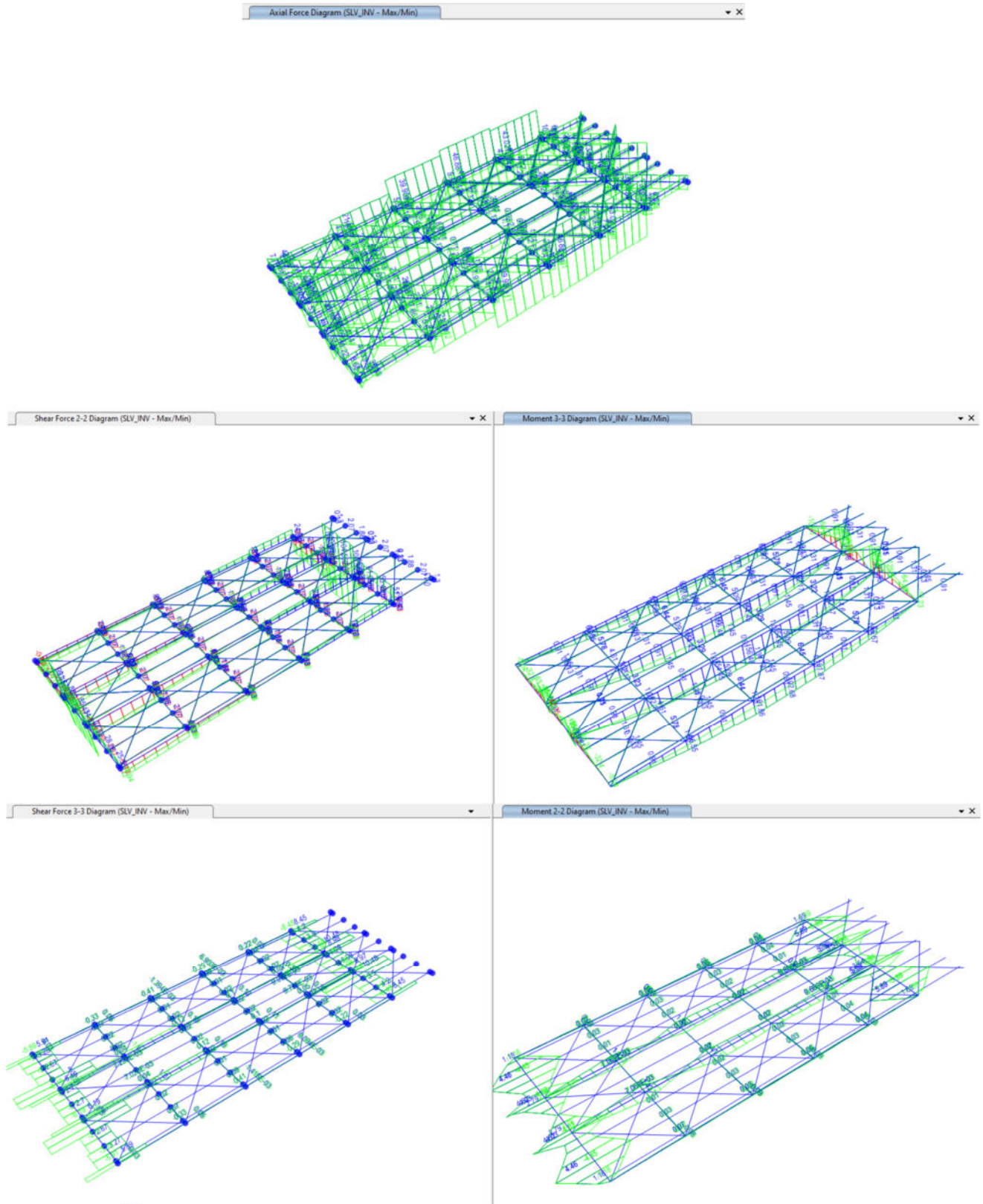


Figure 25 Diagramma combinazione involuopo SLV.

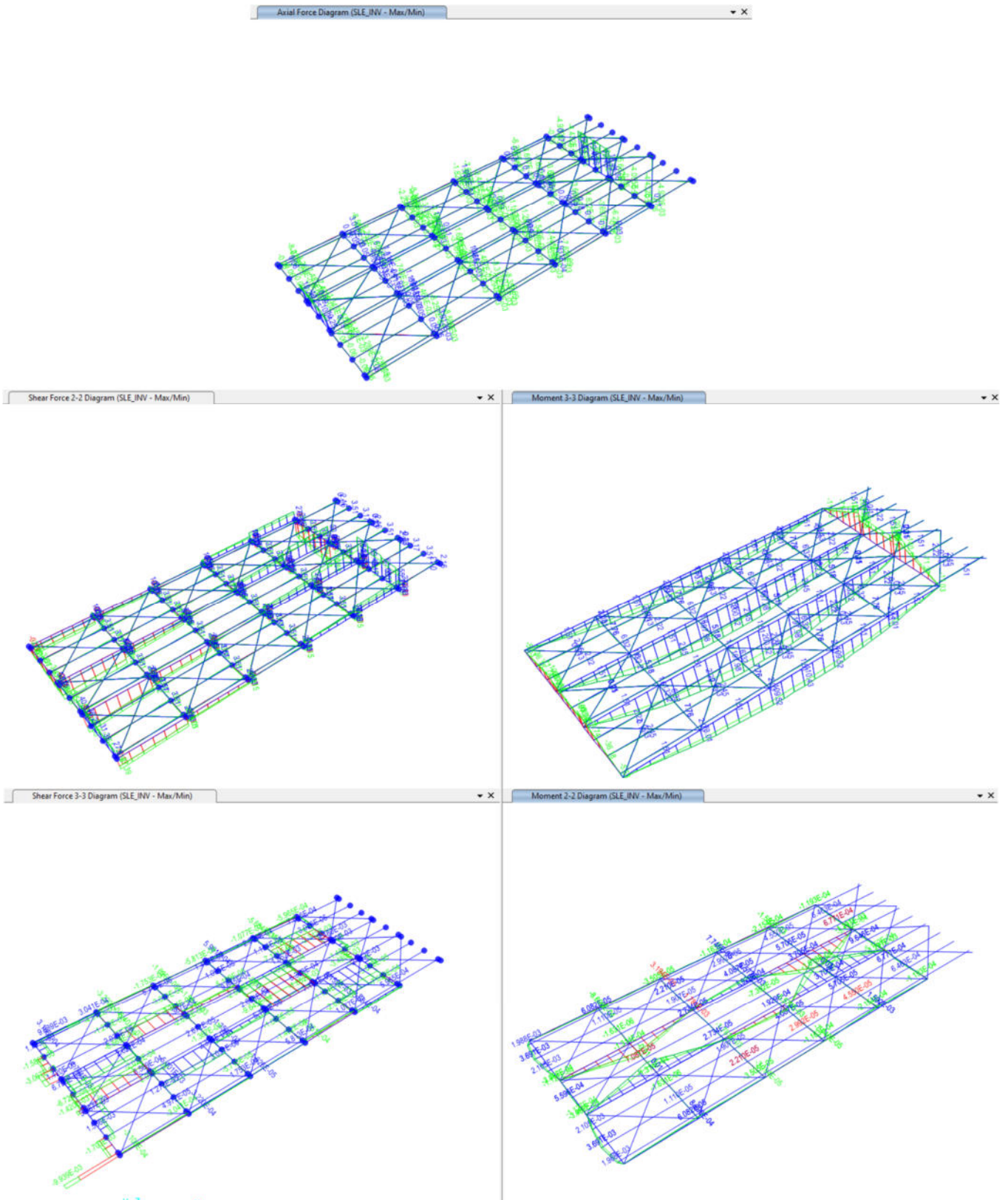


Figure 26 Diagramma combinazione involuppo SLE.

TABLE: Element Forces - Frames										
Frame	Station	OutputCase	CaseType	StepType	P	V2	V3	T	M2	M3
Text	m	Text	Text	Text	KN	KN	KN	KN-m	KN-m	KN-m
618	0.000	SLUINV	Combination	Max	2.945	-1.643	0.000	0.000	0.000	0.000
618	0.467	SLUINV	Combination	Max	2.945	-1.095	0.000	0.000	0.000	2.149
618	0.933	SLUINV	Combination	Max	2.945	-0.548	0.000	0.000	0.000	3.438
618	1.400	SLUINV	Combination	Max	2.945	0.000	0.000	0.000	0.000	3.868
618	1.867	SLUINV	Combination	Max	2.945	1.842	0.000	0.000	0.000	3.438
618	2.333	SLUINV	Combination	Max	2.945	3.684	0.000	0.000	0.000	2.149
618	2.800	SLUINV	Combination	Max	2.945	5.526	0.000	0.000	0.000	0.000
618	0.000	SLUINV	Combination	Min	-2.949	-5.526	0.000	0.000	0.000	0.000
618	0.467	SLUINV	Combination	Min	-2.949	-3.684	0.000	0.000	0.000	0.639
618	0.933	SLUINV	Combination	Min	-2.949	-1.842	0.000	0.000	0.000	1.022
618	1.400	SLUINV	Combination	Min	-2.949	0.000	0.000	0.000	0.000	1.150
618	1.867	SLUINV	Combination	Min	-2.949	0.548	0.000	0.000	0.000	1.022
618	2.333	SLUINV	Combination	Min	-2.949	1.095	0.000	0.000	0.000	0.639
618	2.800	SLUINV	Combination	Min	-2.949	1.643	0.000	0.000	0.000	0.000
618	0.000	SLV_INV	Combination	Max	0.713	-2.070	0.000	0.000	0.000	0.000
618	0.467	SLV_INV	Combination	Max	0.713	-1.380	0.000	0.000	0.000	0.805
618	0.933	SLV_INV	Combination	Max	0.713	-0.690	0.000	0.000	0.000	1.288
618	1.400	SLV_INV	Combination	Max	0.713	0.000	0.000	0.000	0.000	1.449
618	1.867	SLV_INV	Combination	Max	0.713	0.690	0.000	0.000	0.000	1.288
618	2.333	SLV_INV	Combination	Max	0.713	1.380	0.000	0.000	0.000	0.805
618	2.800	SLV_INV	Combination	Max	0.713	2.070	0.000	0.000	0.000	0.000
618	0.000	SLV_INV	Combination	Min	-0.715	-2.070	0.000	0.000	0.000	0.000
618	0.467	SLV_INV	Combination	Min	-0.715	-1.380	0.000	0.000	0.000	0.805
618	0.933	SLV_INV	Combination	Min	-0.715	-0.690	0.000	0.000	0.000	1.288
618	1.400	SLV_INV	Combination	Min	-0.715	0.000	0.000	0.000	0.000	1.449
618	1.867	SLV_INV	Combination	Min	-0.715	0.690	0.000	0.000	0.000	1.288
618	2.333	SLV_INV	Combination	Min	-0.715	1.380	0.000	0.000	0.000	0.805
618	2.800	SLV_INV	Combination	Min	-0.715	2.070	0.000	0.000	0.000	0.000
618	0.000	SLE_INV	Combination	Max	-0.001	-2.347	0.000	0.000	0.000	0.000
618	0.467	SLE_INV	Combination	Max	-0.001	-1.565	0.000	0.000	0.000	1.363
618	0.933	SLE_INV	Combination	Max	-0.001	-0.782	0.000	0.000	0.000	2.181
618	1.400	SLE_INV	Combination	Max	-0.001	0.000	0.000	0.000	0.000	2.454
618	1.867	SLE_INV	Combination	Max	-0.001	1.168	0.000	0.000	0.000	2.181
618	2.333	SLE_INV	Combination	Max	-0.001	2.337	0.000	0.000	0.000	1.363
618	2.800	SLE_INV	Combination	Max	-0.001	3.505	0.000	0.000	0.000	0.000
618	0.000	SLE_INV	Combination	Min	-0.002	-3.505	0.000	0.000	0.000	0.000
618	0.467	SLE_INV	Combination	Min	-0.002	-2.337	0.000	0.000	0.000	0.913
618	0.933	SLE_INV	Combination	Min	-0.002	-1.168	0.000	0.000	0.000	1.461
618	1.400	SLE_INV	Combination	Min	-0.002	0.000	0.000	0.000	0.000	1.643
618	1.867	SLE_INV	Combination	Min	-0.002	0.782	0.000	0.000	0.000	1.461
618	2.333	SLE_INV	Combination	Min	-0.002	1.565	0.000	0.000	0.000	0.913
618	2.800	SLE_INV	Combination	Min	-0.002	2.347	0.000	0.000	0.000	0.000
734	0.000	SLUINV	Combination	Max	4.262	41.990	1.292	0.000	0.000	0.000
734	0.200	SLUINV	Combination	Max	4.262	42.366	1.292	0.000	0.263	-3.134
734	0.200	SLUINV	Combination	Max	4.262	45.760	0.556	0.000	0.263	-3.134
734	0.700	SLUINV	Combination	Max	4.262	46.700	0.556	0.000	0.543	-11.706
734	1.200	SLUINV	Combination	Max	4.262	47.641	0.556	0.000	0.822	-20.591
734	1.200	SLUINV	Combination	Max	4.262	53.167	0.593	0.000	0.822	-20.591

NUOVO MARCIAPIEDE TRA BINARIO 17 E 18
 RELAZIONE DI CALCOLO PARTE IN ELEVAZIONE

COMMESSA	LOTTO	CODIFICA	DOCUMENTO	REV.	FOGLIO
IN1A	20	D26CL	FV02 0C 00 001	A	47 di 128

734	1.700	SLUINV	Combination	Max	4.262	54.107	0.593	0.000	0.526	-30.611
734	2.200	SLUINV	Combination	Max	4.262	55.048	0.593	0.000	0.229	-40.945
734	2.200	SLUINV	Combination	Max	4.262	60.040	2.650	0.000	0.229	-40.945
734	2.600	SLUINV	Combination	Max	4.262	60.793	2.650	0.000	0.833	-50.035
734	3.000	SLUINV	Combination	Max	4.262	61.545	2.650	0.000	1.890	-59.325
734	3.000	SLUINV	Combination	Max	108.334	-3.364	4.525	0.000	1.759	-39.179
734	3.200	SLUINV	Combination	Max	108.334	-3.113	4.525	0.000	0.854	-38.532
734	3.200	SLUINV	Combination	Max	108.334	-2.075	1.293	0.000	0.854	-38.532
734	3.700	SLUINV	Combination	Max	108.334	-1.448	1.293	0.000	0.208	-37.651
734	4.200	SLUINV	Combination	Max	108.334	-0.821	1.293	0.000	0.440	-37.083
734	4.200	SLUINV	Combination	Max	108.334	2.763	1.294	0.000	0.440	-37.083
734	4.700	SLUINV	Combination	Max	108.334	3.703	1.294	0.000	0.208	-37.651
734	5.200	SLUINV	Combination	Max	108.334	4.644	1.294	0.000	0.854	-38.532
734	5.200	SLUINV	Combination	Max	108.334	8.038	4.528	0.000	0.854	-38.532
734	5.400	SLUINV	Combination	Max	108.334	8.414	4.528	0.000	1.759	-39.179
734	5.400	SLUINV	Combination	Max	4.262	-23.476	2.643	0.000	1.890	-59.325
734	5.800	SLUINV	Combination	Max	4.262	-22.974	2.643	0.000	0.833	-50.035
734	6.200	SLUINV	Combination	Max	4.262	-22.473	2.643	0.000	0.229	-40.945
734	6.200	SLUINV	Combination	Max	4.262	-20.981	0.590	0.000	0.229	-40.945
734	6.700	SLUINV	Combination	Max	4.262	-20.354	0.590	0.000	0.526	-30.611
734	7.200	SLUINV	Combination	Max	4.262	-19.727	0.590	0.000	0.822	-20.591
734	7.200	SLUINV	Combination	Max	4.262	-18.084	0.559	0.000	0.822	-20.591
734	7.700	SLUINV	Combination	Max	4.262	-17.458	0.559	0.000	0.543	-11.706
734	8.200	SLUINV	Combination	Max	4.262	-16.831	0.559	0.000	0.263	-3.134
734	8.200	SLUINV	Combination	Max	4.262	-15.793	1.314	0.000	0.263	-3.134
734	8.400	SLUINV	Combination	Max	4.262	-15.542	1.314	0.000	0.000	0.000
734	0.000	SLUINV	Combination	Min	-4.398	15.542	-1.314	0.000	0.000	0.000
734	0.200	SLUINV	Combination	Min	-4.398	15.793	-1.314	0.000	-0.258	-8.436
734	0.200	SLUINV	Combination	Min	-4.398	16.831	-0.559	0.000	-0.258	-8.436
734	0.700	SLUINV	Combination	Min	-4.398	17.458	-0.559	0.000	-0.536	-31.551
734	1.200	SLUINV	Combination	Min	-4.398	18.084	-0.559	0.000	-0.814	-55.136
734	1.200	SLUINV	Combination	Min	-4.398	19.727	-0.590	0.000	-0.814	-55.136
734	1.700	SLUINV	Combination	Min	-4.398	20.354	-0.590	0.000	-0.519	-81.954
734	2.200	SLUINV	Combination	Min	-4.398	20.981	-0.590	0.000	-0.225	-109.243
734	2.200	SLUINV	Combination	Min	-4.398	22.473	-2.643	0.000	-0.225	-109.243
734	2.600	SLUINV	Combination	Min	-4.398	22.974	-2.643	0.000	-0.831	-133.410
734	3.000	SLUINV	Combination	Min	-4.398	23.476	-2.643	0.000	-1.890	-157.877
734	3.000	SLUINV	Combination	Min	-85.408	-8.414	-4.528	0.000	-1.760	-104.184
734	3.200	SLUINV	Combination	Min	-85.408	-8.038	-4.528	0.000	-0.854	-102.539
734	3.200	SLUINV	Combination	Min	-85.408	-4.644	-1.294	0.000	-0.854	-102.539
734	3.700	SLUINV	Combination	Min	-85.408	-3.703	-1.294	0.000	-0.207	-100.452
734	4.200	SLUINV	Combination	Min	-85.408	-2.763	-1.294	0.000	-0.439	-98.835
734	4.200	SLUINV	Combination	Min	-85.408	0.821	-1.293	0.000	-0.439	-98.835
734	4.700	SLUINV	Combination	Min	-85.408	1.448	-1.293	0.000	-0.207	-100.452
734	5.200	SLUINV	Combination	Min	-85.408	2.075	-1.293	0.000	-0.854	-102.539
734	5.200	SLUINV	Combination	Min	-85.408	3.113	-4.525	0.000	-0.854	-102.539
734	5.400	SLUINV	Combination	Min	-85.408	3.364	-4.525	0.000	-1.760	-104.184
734	5.400	SLUINV	Combination	Min	-4.398	-61.545	-2.650	0.000	-1.890	-157.877
734	5.800	SLUINV	Combination	Min	-4.398	-60.793	-2.650	0.000	-0.831	-133.410
734	6.200	SLUINV	Combination	Min	-4.398	-60.040	-2.650	0.000	-0.225	-109.243
734	6.200	SLUINV	Combination	Min	-4.398	-55.048	-0.593	0.000	-0.225	-109.243
734	6.700	SLUINV	Combination	Min	-4.398	-54.107	-0.593	0.000	-0.519	-81.954
734	7.200	SLUINV	Combination	Min	-4.398	-53.167	-0.593	0.000	-0.814	-55.136
734	7.200	SLUINV	Combination	Min	-4.398	-47.641	-0.556	0.000	-0.814	-55.136
734	7.700	SLUINV	Combination	Min	-4.398	-46.700	-0.556	0.000	-0.536	-31.551
734	8.200	SLUINV	Combination	Min	-4.398	-45.760	-0.556	0.000	-0.258	-8.436
734	8.200	SLUINV	Combination	Min	-4.398	-42.366	-1.292	0.000	-0.258	-8.436

NUOVO MARCIAPIEDE TRA BINARIO 17 E 18
 RELAZIONE DI CALCOLO PARTE IN ELEVAZIONE

COMMESSA	LOTTO	CODIFICA	DOCUMENTO	REV.	FOGLIO
IN1A	20	D26CL	FV02 0C 00 001	A	48 di 128

734	8.400	SLUINV	Combination	Min	-4.398	-41.990	-1.292	0.000	0.000	0.000
734	0.000	SLV_INV	Combination	Max	7.726	25.074	5.892	0.000	0.000	0.000
734	0.200	SLV_INV	Combination	Max	7.726	25.352	5.892	0.000	1.181	-2.517
734	0.200	SLV_INV	Combination	Max	8.676	26.666	3.274	0.000	1.181	-2.517
734	0.700	SLV_INV	Combination	Max	8.676	27.362	3.274	0.000	2.819	-9.697
734	1.200	SLV_INV	Combination	Max	8.676	28.059	3.274	0.000	4.458	-17.225
734	1.200	SLV_INV	Combination	Max	10.220	30.136	2.674	0.000	4.458	-17.225
734	1.700	SLV_INV	Combination	Max	10.220	30.833	2.674	0.000	3.121	-26.134
734	2.200	SLV_INV	Combination	Max	10.220	31.530	2.674	0.000	1.784	-35.390
734	2.200	SLV_INV	Combination	Max	11.616	33.405	8.004	0.000	1.784	-35.390
734	2.600	SLV_INV	Combination	Max	11.616	33.962	8.004	0.000	1.419	-43.798
734	3.000	SLV_INV	Combination	Max	11.616	34.520	8.004	0.000	4.619	-52.429
734	3.000	SLV_INV	Combination	Max	10.525	85.135	6.193	0.003	4.029	59.810
734	3.200	SLV_INV	Combination	Max	10.525	85.413	6.193	0.003	2.791	42.755
734	3.200	SLV_INV	Combination	Max	10.525	86.712	2.702	0.003	2.791	42.755
734	3.700	SLV_INV	Combination	Max	10.525	87.408	2.702	0.003	1.440	-0.775
734	4.200	SLV_INV	Combination	Max	10.525	88.105	2.702	0.003	0.088	-42.297
734	4.200	SLV_INV	Combination	Max	10.525	90.175	2.703	0.003	0.088	-42.297
734	4.700	SLV_INV	Combination	Max	10.525	90.871	2.703	0.003	1.440	-0.775
734	5.200	SLV_INV	Combination	Max	10.525	91.568	2.703	0.003	2.791	42.755
734	5.200	SLV_INV	Combination	Max	10.525	92.869	6.195	0.003	2.791	42.755
734	5.400	SLV_INV	Combination	Max	10.525	93.148	6.195	0.003	4.029	59.810
734	5.400	SLV_INV	Combination	Max	11.616	-21.853	8.000	0.000	4.619	-52.429
734	5.800	SLV_INV	Combination	Max	11.616	-21.296	8.000	0.000	1.419	-43.798
734	6.200	SLV_INV	Combination	Max	11.616	-20.738	8.000	0.000	1.784	-35.390
734	6.200	SLV_INV	Combination	Max	10.220	-18.859	2.672	0.000	1.784	-35.390
734	6.700	SLV_INV	Combination	Max	10.220	-18.163	2.672	0.000	3.121	-26.134
734	7.200	SLV_INV	Combination	Max	10.220	-17.466	2.672	0.000	4.458	-17.225
734	7.200	SLV_INV	Combination	Max	8.676	-15.404	3.277	0.000	4.458	-17.225
734	7.700	SLV_INV	Combination	Max	8.676	-14.708	3.277	0.000	2.819	-9.697
734	8.200	SLV_INV	Combination	Max	8.676	-14.011	3.277	0.000	1.181	-2.517
734	8.200	SLV_INV	Combination	Max	7.726	-12.724	5.905	0.000	1.181	-2.517
734	8.400	SLV_INV	Combination	Max	7.726	-12.446	5.905	0.000	0.000	0.000
734	0.000	SLV_INV	Combination	Min	-7.810	12.446	-5.905	0.000	0.000	0.000
734	0.200	SLV_INV	Combination	Min	-7.810	12.724	-5.905	0.000	-1.178	-5.043
734	0.200	SLV_INV	Combination	Min	-8.760	14.011	-3.277	0.000	-1.178	-5.043
734	0.700	SLV_INV	Combination	Min	-8.760	14.708	-3.277	0.000	-2.815	-18.549
734	1.200	SLV_INV	Combination	Min	-8.760	15.404	-3.277	0.000	-4.453	-32.404
734	1.200	SLV_INV	Combination	Min	-10.304	17.466	-2.672	0.000	-4.453	-32.404
734	1.700	SLV_INV	Combination	Min	-10.304	18.163	-2.672	0.000	-3.117	-47.645
734	2.200	SLV_INV	Combination	Min	-10.304	18.859	-2.672	0.000	-1.781	-63.235
734	2.200	SLV_INV	Combination	Min	-11.700	20.738	-8.000	0.000	-1.781	-63.235
734	2.600	SLV_INV	Combination	Min	-11.700	21.296	-8.000	0.000	-1.418	-76.708
734	3.000	SLV_INV	Combination	Min	-11.700	21.853	-8.000	0.000	-4.620	-90.403
734	3.000	SLV_INV	Combination	Min	3.570	-93.148	-6.195	-0.003	-4.030	-154.127
734	3.200	SLV_INV	Combination	Min	3.570	-92.869	-6.195	-0.003	-2.791	-135.525
734	3.200	SLV_INV	Combination	Min	3.570	-91.568	-2.703	-0.003	-2.791	-135.525
734	3.700	SLV_INV	Combination	Min	3.570	-90.871	-2.703	-0.003	-1.439	-89.915
734	4.200	SLV_INV	Combination	Min	3.570	-90.175	-2.703	-0.003	-0.088	-47.010
734	4.200	SLV_INV	Combination	Min	3.570	-88.105	-2.702	-0.003	-0.088	-47.010
734	4.700	SLV_INV	Combination	Min	3.570	-87.408	-2.702	-0.003	-1.439	-89.915
734	5.200	SLV_INV	Combination	Min	3.570	-86.712	-2.702	-0.003	-2.791	-135.525
734	5.200	SLV_INV	Combination	Min	3.570	-85.413	-6.193	-0.003	-2.791	-135.525
734	5.400	SLV_INV	Combination	Min	3.570	-85.135	-6.193	-0.003	-4.030	-154.126
734	5.400	SLV_INV	Combination	Min	-11.700	-34.520	-8.004	0.000	-4.620	-90.403
734	5.800	SLV_INV	Combination	Min	-11.700	-33.962	-8.004	0.000	-1.418	-76.708
734	6.200	SLV_INV	Combination	Min	-11.700	-33.405	-8.004	0.000	-1.781	-63.235

NUOVO MARCIAPIEDE TRA BINARIO 17 E 18
 RELAZIONE DI CALCOLO PARTE IN ELEVAZIONE

COMMESSA	LOTTO	CODIFICA	DOCUMENTO	REV.	FOGLIO
IN1A	20	D26CL	FV02 0C 00 001	A	49 di 128

734	6.200	SLV_INV	Combination	Min	-10.304	-31.530	-2.674	0.000	-1.781	-63.235
734	6.700	SLV_INV	Combination	Min	-10.304	-30.833	-2.674	0.000	-3.117	-47.645
734	7.200	SLV_INV	Combination	Min	-10.304	-30.136	-2.674	0.000	-4.453	-32.404
734	7.200	SLV_INV	Combination	Min	-8.760	-28.059	-3.274	0.000	-4.453	-32.404
734	7.700	SLV_INV	Combination	Min	-8.760	-27.362	-3.274	0.000	-2.815	-18.549
734	8.200	SLV_INV	Combination	Min	-8.760	-26.666	-3.274	0.000	-1.178	-5.043
734	8.200	SLV_INV	Combination	Min	-7.810	-25.352	-5.892	0.000	-1.178	-5.043
734	8.400	SLV_INV	Combination	Min	-7.810	-25.074	-5.892	0.000	0.000	0.000
734	0.000	SLE_INV	Combination	Max	-0.046	27.517	-0.007	0.000	0.000	0.000
734	0.200	SLE_INV	Combination	Max	-0.046	27.795	-0.007	0.000	0.002	-4.119
734	0.200	SLE_INV	Combination	Max	-0.046	29.957	-0.001	0.000	0.002	-4.119
734	0.700	SLE_INV	Combination	Max	-0.046	30.653	-0.001	0.000	0.003	-15.393
734	1.200	SLE_INV	Combination	Max	-0.046	31.350	-0.001	0.000	0.004	-27.015
734	1.200	SLE_INV	Combination	Max	-0.046	34.855	0.002	0.000	0.004	-27.015
734	1.700	SLE_INV	Combination	Max	-0.046	35.552	0.002	0.000	0.003	-40.159
734	2.200	SLE_INV	Combination	Max	-0.046	36.248	0.002	0.000	0.002	-53.651
734	2.200	SLE_INV	Combination	Max	-0.046	39.418	0.003	0.000	0.002	-53.651
734	2.600	SLE_INV	Combination	Max	-0.046	39.975	0.003	0.000	0.001	-65.547
734	3.000	SLE_INV	Combination	Max	-0.046	40.532	0.003	0.000	0.000	-77.666
734	3.000	SLE_INV	Combination	Max	10.245	-4.312	-0.001	0.000	0.000	-51.278
734	3.200	SLE_INV	Combination	Max	10.245	-4.034	-0.001	0.000	0.000	-50.444
734	3.200	SLE_INV	Combination	Max	10.245	-2.567	0.000	0.000	0.000	-50.444
734	3.700	SLE_INV	Combination	Max	10.245	-1.870	0.000	0.000	0.000	-49.334
734	4.200	SLE_INV	Combination	Max	10.245	-1.174	0.000	0.000	0.001	-48.573
734	4.200	SLE_INV	Combination	Max	10.245	1.753	0.001	0.000	0.001	-48.573
734	4.700	SLE_INV	Combination	Max	10.245	2.449	0.001	0.000	0.000	-49.334
734	5.200	SLE_INV	Combination	Max	10.245	3.146	0.001	0.000	0.000	-50.444
734	5.200	SLE_INV	Combination	Max	10.245	5.307	0.001	0.000	0.000	-50.444
734	5.400	SLE_INV	Combination	Max	10.245	5.586	0.001	0.000	0.000	-51.278
734	5.400	SLE_INV	Combination	Max	-0.046	-30.575	-0.002	0.000	0.000	-77.666
734	5.800	SLE_INV	Combination	Max	-0.046	-30.018	-0.002	0.000	0.001	-65.547
734	6.200	SLE_INV	Combination	Max	-0.046	-29.461	-0.002	0.000	0.002	-53.651
734	6.200	SLE_INV	Combination	Max	-0.046	-27.333	-0.001	0.000	0.002	-53.651
734	6.700	SLE_INV	Combination	Max	-0.046	-26.637	-0.001	0.000	0.003	-40.159
734	7.200	SLE_INV	Combination	Max	-0.046	-25.940	-0.001	0.000	0.004	-27.015
734	7.200	SLE_INV	Combination	Max	-0.046	-23.593	0.002	0.000	0.004	-27.015
734	7.700	SLE_INV	Combination	Max	-0.046	-22.896	0.002	0.000	0.003	-15.393
734	8.200	SLE_INV	Combination	Max	-0.046	-22.199	0.002	0.000	0.002	-4.119
734	8.200	SLE_INV	Combination	Max	-0.046	-20.733	0.010	0.000	0.002	-4.119
734	8.400	SLE_INV	Combination	Max	-0.046	-20.454	0.010	0.000	0.000	0.000
734	0.000	SLE_INV	Combination	Min	-0.061	20.454	-0.010	0.000	0.000	0.000
734	0.200	SLE_INV	Combination	Min	-0.061	20.733	-0.010	0.000	0.002	-5.531
734	0.200	SLE_INV	Combination	Min	-0.061	22.199	-0.002	0.000	0.002	-5.531
734	0.700	SLE_INV	Combination	Min	-0.061	22.896	-0.002	0.000	0.002	-20.684
734	1.200	SLE_INV	Combination	Min	-0.061	23.593	-0.002	0.000	0.003	-36.185
734	1.200	SLE_INV	Combination	Min	-0.061	25.940	0.001	0.000	0.003	-36.185
734	1.700	SLE_INV	Combination	Min	-0.061	26.637	0.001	0.000	0.002	-53.786
734	2.200	SLE_INV	Combination	Min	-0.061	27.333	0.001	0.000	0.002	-71.736
734	2.200	SLE_INV	Combination	Min	-0.061	29.461	0.002	0.000	0.002	-71.736
734	2.600	SLE_INV	Combination	Min	-0.061	30.018	0.002	0.000	0.001	-87.615
734	3.000	SLE_INV	Combination	Min	-0.061	30.575	0.002	0.000	0.000	-103.716
734	3.000	SLE_INV	Combination	Min	7.666	-5.586	-0.001	0.000	0.000	-68.452
734	3.200	SLE_INV	Combination	Min	7.666	-5.307	-0.001	0.000	0.000	-67.362
734	3.200	SLE_INV	Combination	Min	7.666	-3.146	-0.001	0.000	0.000	-67.362
734	3.700	SLE_INV	Combination	Min	7.666	-2.449	-0.001	0.000	0.000	-65.964
734	4.200	SLE_INV	Combination	Min	7.666	-1.753	-0.001	0.000	0.000	-64.913
734	4.200	SLE_INV	Combination	Min	7.666	1.174	0.000	0.000	0.000	-64.913

NUOVO MARCIAPIEDE TRA BINARIO 17 E 18
 RELAZIONE DI CALCOLO PARTE IN ELEVAZIONE

COMMESSA	LOTTO	CODIFICA	DOCUMENTO	REV.	FOGLIO
IN1A	20	D26CL	FV02 0C 00 001	A	50 di 128

734	4.700	SLE_INV	Combination	Min	7.666	1.870	0.000	0.000	0.000	-65.964
734	5.200	SLE_INV	Combination	Min	7.666	2.567	0.000	0.000	0.000	-67.362
734	5.200	SLE_INV	Combination	Min	7.666	4.034	0.001	0.000	0.000	-67.362
734	5.400	SLE_INV	Combination	Min	7.666	4.312	0.001	0.000	0.000	-68.452
734	5.400	SLE_INV	Combination	Min	-0.061	-40.532	-0.003	0.000	0.000	-103.716
734	5.800	SLE_INV	Combination	Min	-0.061	-39.975	-0.003	0.000	0.001	-87.615
734	6.200	SLE_INV	Combination	Min	-0.061	-39.418	-0.003	0.000	0.002	-71.736
734	6.200	SLE_INV	Combination	Min	-0.061	-36.248	-0.002	0.000	0.002	-71.736
734	6.700	SLE_INV	Combination	Min	-0.061	-35.552	-0.002	0.000	0.002	-53.786
734	7.200	SLE_INV	Combination	Min	-0.061	-34.855	-0.002	0.000	0.003	-36.185
734	7.200	SLE_INV	Combination	Min	-0.061	-31.350	0.001	0.000	0.003	-36.185
734	7.700	SLE_INV	Combination	Min	-0.061	-30.653	0.001	0.000	0.002	-20.684
734	8.200	SLE_INV	Combination	Min	-0.061	-29.957	0.001	0.000	0.002	-5.531
734	8.200	SLE_INV	Combination	Min	-0.061	-27.795	0.007	0.000	0.002	-5.531
734	8.400	SLE_INV	Combination	Min	-0.061	-27.517	0.007	0.000	0.000	0.000
739	0.000	SLUINV	Combination	Max	3.482	83.980	0.081	0.000	0.000	0.000
739	0.200	SLUINV	Combination	Max	3.482	84.356	0.081	0.000	0.016	-6.242
739	0.200	SLUINV	Combination	Max	3.482	91.144	0.099	0.000	0.016	-6.242
739	0.700	SLUINV	Combination	Max	3.482	92.084	0.099	0.000	0.066	-23.104
739	1.200	SLUINV	Combination	Max	3.482	93.025	0.099	0.000	0.117	-40.279
739	1.200	SLUINV	Combination	Max	3.482	104.076	0.063	0.000	0.117	-40.279
739	1.700	SLUINV	Combination	Max	3.482	105.017	0.063	0.000	0.085	-59.411
739	2.200	SLUINV	Combination	Max	3.482	105.957	0.063	0.000	0.054	-78.856
739	2.200	SLUINV	Combination	Max	3.482	115.943	0.326	0.000	0.054	-78.856
739	2.600	SLUINV	Combination	Max	3.482	116.695	0.326	0.000	0.076	-95.831
739	3.000	SLUINV	Combination	Max	3.482	117.448	0.326	0.000	0.204	-113.007
739	3.000	SLUINV	Combination	Max	202.212	-5.223	0.537	0.000	0.203	-74.465
739	3.200	SLUINV	Combination	Max	202.212	-4.972	0.537	0.000	0.096	-73.446
739	3.200	SLUINV	Combination	Max	202.212	-2.897	0.243	0.000	0.096	-73.446
739	3.700	SLUINV	Combination	Max	202.212	-2.270	0.243	0.000	0.027	-72.154
739	4.200	SLUINV	Combination	Max	202.212	-1.643	0.243	0.000	0.150	-71.176
739	4.200	SLUINV	Combination	Max	202.212	5.526	0.247	0.000	0.150	-71.176
739	4.700	SLUINV	Combination	Max	202.212	6.466	0.247	0.000	0.027	-72.154
739	5.200	SLUINV	Combination	Max	202.212	7.407	0.247	0.000	0.096	-73.446
739	5.200	SLUINV	Combination	Max	202.212	14.195	0.544	0.000	0.096	-73.446
739	5.400	SLUINV	Combination	Max	202.212	14.571	0.544	0.000	0.203	-74.465
739	5.400	SLUINV	Combination	Max	3.482	-43.190	0.320	0.000	0.204	-113.007
739	5.800	SLUINV	Combination	Max	3.482	-42.688	0.320	0.000	0.076	-95.831
739	6.200	SLUINV	Combination	Max	3.482	-42.187	0.320	0.000	0.054	-78.856
739	6.200	SLUINV	Combination	Max	3.482	-39.204	0.063	0.000	0.054	-78.856
739	6.700	SLUINV	Combination	Max	3.482	-38.577	0.063	0.000	0.085	-59.411
739	7.200	SLUINV	Combination	Max	3.482	-37.950	0.063	0.000	0.117	-40.279
739	7.200	SLUINV	Combination	Max	3.482	-34.664	0.101	0.000	0.117	-40.279
739	7.700	SLUINV	Combination	Max	3.482	-34.037	0.101	0.000	0.066	-23.104
739	8.200	SLUINV	Combination	Max	3.482	-33.410	0.101	0.000	0.016	-6.242
739	8.200	SLUINV	Combination	Max	3.482	-31.335	0.079	0.000	0.016	-6.242
739	8.400	SLUINV	Combination	Max	3.482	-31.084	0.079	0.000	0.000	0.000
739	0.000	SLUINV	Combination	Min	-4.050	31.084	-0.079	0.000	0.000	0.000
739	0.200	SLUINV	Combination	Min	-4.050	31.335	-0.079	0.000	-0.016	-16.834
739	0.200	SLUINV	Combination	Min	-4.050	33.410	-0.101	0.000	-0.016	-16.834
739	0.700	SLUINV	Combination	Min	-4.050	34.037	-0.101	0.000	-0.066	-62.641
739	1.200	SLUINV	Combination	Min	-4.050	34.664	-0.101	0.000	-0.115	-108.918
739	1.200	SLUINV	Combination	Min	-4.050	37.950	-0.063	0.000	-0.115	-108.918
739	1.700	SLUINV	Combination	Min	-4.050	38.577	-0.063	0.000	-0.084	-161.191
739	2.200	SLUINV	Combination	Min	-4.050	39.204	-0.063	0.000	-0.052	-213.934
739	2.200	SLUINV	Combination	Min	-4.050	42.187	-0.320	0.000	-0.052	-213.934
739	2.600	SLUINV	Combination	Min	-4.050	42.688	-0.320	0.000	-0.077	-260.462

NUOVO MARCIAPIEDE TRA BINARIO 17 E 18
 RELAZIONE DI CALCOLO PARTE IN ELEVAZIONE

COMMESSA	LOTTO	CODIFICA	DOCUMENTO	REV.	FOGLIO
IN1A	20	D26CL	FV02 0C 00 001	A	51 di 128

739	3.000	SLUINV	Combination	Min	-4.050	43.190	-0.320	0.000	-0.207	-307.291
739	3.000	SLUINV	Combination	Min	-158.992	-14.571	-0.544	0.000	-0.206	-202.527
739	3.200	SLUINV	Combination	Min	-158.992	-14.195	-0.544	0.000	-0.097	-199.650
739	3.200	SLUINV	Combination	Min	-158.992	-7.407	-0.247	0.000	-0.097	-199.650
739	3.700	SLUINV	Combination	Min	-158.992	-6.466	-0.247	0.000	-0.026	-196.182
739	4.200	SLUINV	Combination	Min	-158.992	-5.526	-0.247	0.000	-0.148	-193.184
739	4.200	SLUINV	Combination	Min	-158.992	1.643	-0.243	0.000	-0.148	-193.184
739	4.700	SLUINV	Combination	Min	-158.992	2.270	-0.243	0.000	-0.026	-196.182
739	5.200	SLUINV	Combination	Min	-158.992	2.897	-0.243	0.000	-0.097	-199.650
739	5.200	SLUINV	Combination	Min	-158.992	4.972	-0.537	0.000	-0.097	-199.650
739	5.400	SLUINV	Combination	Min	-158.992	5.223	-0.537	0.000	-0.206	-202.527
739	5.400	SLUINV	Combination	Min	-4.050	-117.448	-0.326	0.000	-0.207	-307.291
739	5.800	SLUINV	Combination	Min	-4.050	-116.695	-0.326	0.000	-0.077	-260.462
739	6.200	SLUINV	Combination	Min	-4.050	-115.943	-0.326	0.000	-0.052	-213.934
739	6.200	SLUINV	Combination	Min	-4.050	-105.957	-0.063	0.000	-0.052	-213.934
739	6.700	SLUINV	Combination	Min	-4.050	-105.017	-0.063	0.000	-0.084	-161.191
739	7.200	SLUINV	Combination	Min	-4.050	-104.076	-0.063	0.000	-0.115	-108.918
739	7.200	SLUINV	Combination	Min	-4.050	-93.025	-0.099	0.000	-0.115	-108.918
739	7.700	SLUINV	Combination	Min	-4.050	-92.084	-0.099	0.000	-0.066	-62.641
739	8.200	SLUINV	Combination	Min	-4.050	-91.144	-0.099	0.000	-0.016	-16.834
739	8.200	SLUINV	Combination	Min	-4.050	-84.356	-0.081	0.000	-0.016	-16.834
739	8.400	SLUINV	Combination	Min	-4.050	-83.980	-0.081	0.000	0.000	0.000
739	0.000	SLV_INV	Combination	Max	10.559	51.017	8.447	0.000	0.000	0.000
739	0.200	SLV_INV	Combination	Max	10.559	51.295	8.447	0.000	1.689	-4.832
739	0.200	SLV_INV	Combination	Max	12.418	54.023	4.200	0.000	1.689	-4.832
739	0.700	SLV_INV	Combination	Max	12.418	54.719	4.200	0.000	3.790	-18.394
739	1.200	SLV_INV	Combination	Max	12.418	55.416	4.200	0.000	5.890	-32.303
739	1.200	SLV_INV	Combination	Max	15.420	59.660	3.501	0.000	5.890	-32.303
739	1.700	SLV_INV	Combination	Max	15.420	60.356	3.501	0.000	4.140	-48.581
739	2.200	SLV_INV	Combination	Max	15.420	61.053	3.501	0.000	2.389	-65.205
739	2.200	SLV_INV	Combination	Max	18.136	64.832	10.481	0.000	2.389	-65.205
739	2.600	SLV_INV	Combination	Max	18.136	65.389	10.481	0.000	1.803	-80.248
739	3.000	SLV_INV	Combination	Max	18.136	65.947	10.481	0.000	5.994	-95.514
739	3.000	SLV_INV	Combination	Max	16.554	100.282	8.972	0.001	5.331	37.955
739	3.200	SLV_INV	Combination	Max	16.554	100.561	8.972	0.001	3.536	17.871
739	3.200	SLV_INV	Combination	Max	14.694	103.158	4.076	0.001	3.536	17.871
739	3.700	SLV_INV	Combination	Max	14.694	103.855	4.076	0.001	1.498	-33.882
739	4.200	SLV_INV	Combination	Max	14.694	104.551	4.076	0.001	0.541	-80.984
739	4.200	SLV_INV	Combination	Max	14.694	108.691	4.078	0.001	0.541	-80.984
739	4.700	SLV_INV	Combination	Max	14.694	109.387	4.078	0.001	1.498	-33.882
739	5.200	SLV_INV	Combination	Max	14.694	110.084	4.078	0.001	3.536	17.871
739	5.200	SLV_INV	Combination	Max	16.554	112.686	8.977	0.001	3.536	17.871
739	5.400	SLV_INV	Combination	Max	16.554	112.965	8.977	0.001	5.331	37.955
739	5.400	SLV_INV	Combination	Max	18.136	-38.440	10.477	0.000	5.994	-95.514
739	5.800	SLV_INV	Combination	Max	18.136	-37.882	10.477	0.000	1.803	-80.248
739	6.200	SLV_INV	Combination	Max	18.136	-37.325	10.477	0.000	2.389	-65.205
739	6.200	SLV_INV	Combination	Max	15.420	-33.595	3.501	0.000	2.389	-65.205
739	6.700	SLV_INV	Combination	Max	15.420	-32.898	3.501	0.000	4.140	-48.581
739	7.200	SLV_INV	Combination	Max	15.420	-32.202	3.501	0.000	5.890	-32.303
739	7.200	SLV_INV	Combination	Max	12.418	-28.167	4.201	0.000	5.890	-32.303
739	7.700	SLV_INV	Combination	Max	12.418	-27.470	4.201	0.000	3.790	-18.394
739	8.200	SLV_INV	Combination	Max	12.418	-26.774	4.201	0.000	1.689	-4.832
739	8.200	SLV_INV	Combination	Max	10.559	-24.301	8.446	0.000	1.689	-4.832
739	8.400	SLV_INV	Combination	Max	10.559	-24.023	8.446	0.000	0.000	0.000
739	0.000	SLV_INV	Combination	Min	-10.906	24.023	-8.446	0.000	0.000	0.000
739	0.200	SLV_INV	Combination	Min	-10.906	24.301	-8.446	0.000	-1.690	-10.231
739	0.200	SLV_INV	Combination	Min	-12.765	26.774	-4.201	0.000	-1.690	-10.231

NUOVO MARCIAPIEDE TRA BINARIO 17 E 18
 RELAZIONE DI CALCOLO PARTE IN ELEVAZIONE

COMMESSA	LOTTO	CODIFICA	DOCUMENTO	REV.	FOGLIO
IN1A	20	D26CL	FV02 0C 00 001	A	52 di 128

739	0.700	SLV_INV	Combination	Min	-12.765	27.470	-4.201	0.000	-3.789	-37.416
739	1.200	SLV_INV	Combination	Min	-12.765	28.167	-4.201	0.000	-5.889	-64.950
739	1.200	SLV_INV	Combination	Min	-15.767	32.202	-3.501	0.000	-5.889	-64.950
739	1.700	SLV_INV	Combination	Min	-15.767	32.898	-3.501	0.000	-4.139	-94.952
739	2.200	SLV_INV	Combination	Min	-15.767	33.595	-3.501	0.000	-2.388	-125.303
739	2.200	SLV_INV	Combination	Min	-18.483	37.325	-10.477	0.000	-2.388	-125.303
739	2.600	SLV_INV	Combination	Min	-18.483	37.882	-10.477	0.000	-1.803	-151.345
739	3.000	SLV_INV	Combination	Min	-18.483	38.440	-10.477	0.000	-5.995	-177.611
739	3.000	SLV_INV	Combination	Min	9.830	-112.965	-8.977	-0.001	-5.332	-217.936
739	3.200	SLV_INV	Combination	Min	9.830	-112.687	-8.977	-0.001	-3.537	-195.371
739	3.200	SLV_INV	Combination	Min	11.690	-110.084	-4.078	-0.001	-3.537	-195.371
739	3.700	SLV_INV	Combination	Min	11.690	-109.387	-4.078	-0.001	-1.498	-140.503
739	4.200	SLV_INV	Combination	Min	11.690	-108.691	-4.078	-0.001	-0.540	-90.983
739	4.200	SLV_INV	Combination	Min	11.690	-104.551	-4.076	-0.001	-0.540	-90.983
739	4.700	SLV_INV	Combination	Min	11.690	-103.855	-4.076	-0.001	-1.498	-140.503
739	5.200	SLV_INV	Combination	Min	11.690	-103.158	-4.076	-0.001	-3.537	-195.371
739	5.200	SLV_INV	Combination	Min	9.830	-100.561	-8.972	-0.001	-3.537	-195.371
739	5.400	SLV_INV	Combination	Min	9.830	-100.282	-8.972	-0.001	-5.332	-217.936
739	5.400	SLV_INV	Combination	Min	-18.483	-65.947	-10.481	0.000	-5.995	-177.611
739	5.800	SLV_INV	Combination	Min	-18.483	-65.389	-10.481	0.000	-1.803	-151.345
739	6.200	SLV_INV	Combination	Min	-18.483	-64.832	-10.481	0.000	-2.388	-125.303
739	6.200	SLV_INV	Combination	Min	-15.767	-61.053	-3.501	0.000	-2.388	-125.303
739	6.700	SLV_INV	Combination	Min	-15.767	-60.356	-3.501	0.000	-4.139	-94.952
739	7.200	SLV_INV	Combination	Min	-15.767	-59.660	-3.501	0.000	-5.889	-64.950
739	7.200	SLV_INV	Combination	Min	-12.765	-55.416	-4.200	0.000	-5.889	-64.950
739	7.700	SLV_INV	Combination	Min	-12.765	-54.719	-4.200	0.000	-3.789	-37.416
739	8.200	SLV_INV	Combination	Min	-12.765	-54.023	-4.200	0.000	-1.690	-10.231
739	8.200	SLV_INV	Combination	Min	-10.906	-51.295	-8.447	0.000	-1.690	-10.231
739	8.400	SLV_INV	Combination	Min	-10.906	-51.017	-8.447	0.000	0.000	0.000
739	0.000	SLE_INV	Combination	Max	-0.189	55.033	0.001	0.000	0.000	0.000
739	0.200	SLE_INV	Combination	Max	-0.189	55.312	0.001	0.000	0.000	-8.210
739	0.200	SLE_INV	Combination	Max	-0.189	59.635	-0.001	0.000	0.000	-8.210
739	0.700	SLE_INV	Combination	Max	-0.189	60.331	-0.001	0.000	0.000	-30.444
739	1.200	SLE_INV	Combination	Max	-0.189	61.028	-0.001	0.000	0.001	-53.026
739	1.200	SLE_INV	Combination	Max	-0.189	68.038	0.000	0.000	0.001	-53.026
739	1.700	SLE_INV	Combination	Max	-0.189	68.735	0.000	0.000	0.001	-78.305
739	2.200	SLE_INV	Combination	Max	-0.189	69.432	0.000	0.000	0.001	-103.931
739	2.200	SLE_INV	Combination	Max	-0.189	75.770	0.002	0.000	0.001	-103.931
739	2.600	SLE_INV	Combination	Max	-0.189	76.327	0.002	0.000	0.000	-126.385
739	3.000	SLE_INV	Combination	Max	-0.189	76.885	0.002	0.000	-0.001	-149.062
739	3.000	SLE_INV	Combination	Max	19.428	-6.952	-0.003	0.000	-0.001	-98.230
739	3.200	SLE_INV	Combination	Max	19.428	-6.674	-0.003	0.000	0.000	-96.868
739	3.200	SLE_INV	Combination	Max	19.428	-3.741	-0.001	0.000	0.000	-96.868
739	3.700	SLE_INV	Combination	Max	19.428	-3.044	-0.001	0.000	0.000	-95.171
739	4.200	SLE_INV	Combination	Max	19.428	-2.347	-0.001	0.000	0.001	-93.824
739	4.200	SLE_INV	Combination	Max	19.428	3.505	0.001	0.000	0.001	-93.824
739	4.700	SLE_INV	Combination	Max	19.428	4.202	0.001	0.000	0.000	-95.171
739	5.200	SLE_INV	Combination	Max	19.428	4.898	0.001	0.000	0.000	-96.868
739	5.200	SLE_INV	Combination	Max	19.428	9.221	0.003	0.000	0.000	-96.868
739	5.400	SLE_INV	Combination	Max	19.428	9.500	0.003	0.000	-0.001	-98.230
739	5.400	SLE_INV	Combination	Max	-0.189	-56.971	-0.002	0.000	-0.001	-149.062
739	5.800	SLE_INV	Combination	Max	-0.189	-56.413	-0.002	0.000	0.000	-126.385
739	6.200	SLE_INV	Combination	Max	-0.189	-55.856	-0.002	0.000	0.001	-103.931
739	6.200	SLE_INV	Combination	Max	-0.189	-51.601	0.000	0.000	0.001	-103.931
739	6.700	SLE_INV	Combination	Max	-0.189	-50.905	0.000	0.000	0.001	-78.305
739	7.200	SLE_INV	Combination	Max	-0.189	-50.208	0.000	0.000	0.001	-53.026
739	7.200	SLE_INV	Combination	Max	-0.189	-45.513	0.001	0.000	0.001	-53.026

NUOVO MARCIAPIEDE TRA BINARIO 17 E 18
 RELAZIONE DI CALCOLO PARTE IN ELEVAZIONE

COMMESSA	LOTTO	CODIFICA	DOCUMENTO	REV.	FOGLIO
IN1A	20	D26CL	FV02 0C 00 001	A	53 di 128

739	7.700	SLE_INV	Combination	Max	-0.189	-44.817	0.001	0.000	0.000	-30.444
739	8.200	SLE_INV	Combination	Max	-0.189	-44.120	0.001	0.000	0.000	-8.210
739	8.200	SLE_INV	Combination	Max	-0.189	-41.187	0.000	0.000	0.000	-8.210
739	8.400	SLE_INV	Combination	Max	-0.189	-40.908	0.000	0.000	0.000	0.000
739	0.000	SLE_INV	Combination	Min	-0.256	40.908	0.000	0.000	0.000	0.000
739	0.200	SLE_INV	Combination	Min	-0.256	41.187	0.000	0.000	0.000	-11.035
739	0.200	SLE_INV	Combination	Min	-0.256	44.120	-0.001	0.000	0.000	-11.035
739	0.700	SLE_INV	Combination	Min	-0.256	44.817	-0.001	0.000	0.000	-41.026
739	1.200	SLE_INV	Combination	Min	-0.256	45.513	-0.001	0.000	0.000	-71.366
739	1.200	SLE_INV	Combination	Min	-0.256	50.208	0.000	0.000	0.000	-71.366
739	1.700	SLE_INV	Combination	Min	-0.256	50.905	0.000	0.000	0.000	-105.559
739	2.200	SLE_INV	Combination	Min	-0.256	51.601	0.000	0.000	0.001	-140.101
739	2.200	SLE_INV	Combination	Min	-0.256	55.856	0.002	0.000	0.001	-140.101
739	2.600	SLE_INV	Combination	Min	-0.256	56.413	0.002	0.000	0.000	-170.520
739	3.000	SLE_INV	Combination	Min	-0.256	56.971	0.002	0.000	-0.001	-201.163
739	3.000	SLE_INV	Combination	Min	14.399	-9.500	-0.003	0.000	-0.001	-132.577
739	3.200	SLE_INV	Combination	Min	14.399	-9.221	-0.003	0.000	-0.001	-130.704
739	3.200	SLE_INV	Combination	Min	14.399	-4.898	-0.001	0.000	-0.001	-130.704
739	3.700	SLE_INV	Combination	Min	14.399	-4.202	-0.001	0.000	0.000	-128.429
739	4.200	SLE_INV	Combination	Min	14.399	-3.505	-0.001	0.000	0.001	-126.503
739	4.200	SLE_INV	Combination	Min	14.399	2.347	0.001	0.000	0.001	-126.503
739	4.700	SLE_INV	Combination	Min	14.399	3.044	0.001	0.000	0.000	-128.429
739	5.200	SLE_INV	Combination	Min	14.399	3.741	0.001	0.000	-0.001	-130.704
739	5.200	SLE_INV	Combination	Min	14.399	6.674	0.003	0.000	-0.001	-130.704
739	5.400	SLE_INV	Combination	Min	14.399	6.952	0.003	0.000	-0.001	-132.577
739	5.400	SLE_INV	Combination	Min	-0.256	-76.885	-0.002	0.000	-0.001	-201.163
739	5.800	SLE_INV	Combination	Min	-0.256	-76.327	-0.002	0.000	0.000	-170.520
739	6.200	SLE_INV	Combination	Min	-0.256	-75.770	-0.002	0.000	0.001	-140.101
739	6.200	SLE_INV	Combination	Min	-0.256	-69.432	0.000	0.000	0.001	-140.101
739	6.700	SLE_INV	Combination	Min	-0.256	-68.735	0.000	0.000	0.000	-105.559
739	7.200	SLE_INV	Combination	Min	-0.256	-68.038	0.000	0.000	0.000	-71.366
739	7.200	SLE_INV	Combination	Min	-0.256	-61.028	0.001	0.000	0.000	-71.366
739	7.700	SLE_INV	Combination	Min	-0.256	-60.331	0.001	0.000	0.000	-41.026
739	8.200	SLE_INV	Combination	Min	-0.256	-59.635	0.001	0.000	0.000	-11.035
739	8.200	SLE_INV	Combination	Min	-0.256	-55.312	-0.001	0.000	0.000	-11.035
739	8.400	SLE_INV	Combination	Min	-0.256	-55.033	-0.001	0.000	0.000	0.000
766	0.000	SLUINV	Combination	Max	2.654	-15.425	0.034	-0.856	0.000	0.000
766	0.467	SLUINV	Combination	Max	2.654	-15.082	0.034	-0.837	0.016	19.370
766	0.933	SLUINV	Combination	Max	2.654	-14.739	0.034	-0.818	0.031	38.452
766	1.400	SLUINV	Combination	Max	2.654	-14.396	0.034	-0.799	0.047	57.246
766	1.867	SLUINV	Combination	Max	2.654	-14.053	0.034	-0.780	0.063	75.752
766	2.333	SLUINV	Combination	Max	2.654	-13.709	0.034	-0.761	0.079	93.970
766	2.800	SLUINV	Combination	Max	2.654	-13.366	0.034	-0.742	0.094	111.901
766	2.800	SLUINV	Combination	Max	4.874	-8.227	0.052	-0.457	0.094	111.901
766	3.267	SLUINV	Combination	Max	4.874	-7.884	0.052	-0.438	0.070	121.945
766	3.733	SLUINV	Combination	Max	4.874	-7.541	0.052	-0.419	0.046	131.702
766	4.200	SLUINV	Combination	Max	4.874	-7.198	0.052	-0.400	0.022	141.171
766	4.667	SLUINV	Combination	Max	4.874	-6.855	0.052	-0.381	0.002	150.352
766	5.133	SLUINV	Combination	Max	4.874	-6.512	0.052	-0.362	0.026	159.246
766	5.600	SLUINV	Combination	Max	4.874	-6.168	0.052	-0.342	0.051	167.851
766	5.600	SLUINV	Combination	Max	2.390	-1.030	0.000	-0.057	0.051	167.851
766	6.067	SLUINV	Combination	Max	2.390	-0.686	0.000	-0.038	0.051	168.571
766	6.533	SLUINV	Combination	Max	2.390	-0.343	0.000	-0.019	0.051	169.002
766	7.000	SLUINV	Combination	Max	2.390	0.000	0.000	0.000	0.050	169.146
766	7.467	SLUINV	Combination	Max	2.390	0.617	0.000	0.034	0.050	169.002
766	7.933	SLUINV	Combination	Max	2.390	1.234	0.000	0.069	0.050	168.571
766	8.400	SLUINV	Combination	Max	2.390	1.850	0.000	0.103	0.050	167.851

NUOVO MARCIAPIEDE TRA BINARIO 17 E 18
 RELAZIONE DI CALCOLO PARTE IN ELEVAZIONE

COMMESSA	LOTTO	CODIFICA	DOCUMENTO	REV.	FOGLIO
IN1A	20	D26CL	FV02 0C 00 001	A	54 di 128

766	8.400	SLUINV	Combination	Max	7.733	18.665	0.050	1.036	0.050	167.851
766	8.867	SLUINV	Combination	Max	7.733	19.104	0.050	1.061	0.027	159.038
766	9.333	SLUINV	Combination	Max	7.733	19.543	0.050	1.085	0.003	150.021
766	9.800	SLUINV	Combination	Max	7.733	19.982	0.050	1.109	0.019	140.798
766	10.267	SLUINV	Combination	Max	7.733	20.421	0.050	1.134	0.042	131.371
766	10.733	SLUINV	Combination	Max	7.733	20.861	0.050	1.158	0.065	121.738
766	11.200	SLUINV	Combination	Max	7.733	21.300	0.050	1.183	0.088	111.901
766	11.200	SLUINV	Combination	Max	9.243	38.114	0.031	0.000	0.088	111.901
766	11.667	SLUINV	Combination	Max	9.243	38.731	0.031	0.000	0.073	93.970
766	12.133	SLUINV	Combination	Max	9.243	39.348	0.031	0.000	0.058	75.752
766	12.600	SLUINV	Combination	Max	9.243	39.965	0.031	0.000	0.044	57.246
766	13.067	SLUINV	Combination	Max	9.243	40.581	0.031	0.000	0.029	38.452
766	13.533	SLUINV	Combination	Max	9.243	41.198	0.031	0.000	0.015	19.370
766	14.000	SLUINV	Combination	Max	9.243	41.815	0.031	0.000	0.000	0.000
766	0.000	SLUINV	Combination	Min	-2.759	-41.815	-0.034	-2.321	0.000	0.000
766	0.467	SLUINV	Combination	Min	-2.759	-41.198	-0.034	-2.287	-0.016	7.118
766	0.933	SLUINV	Combination	Min	-2.759	-40.581	-0.034	-2.253	-0.032	14.077
766	1.400	SLUINV	Combination	Min	-2.759	-39.965	-0.034	-2.219	-0.048	20.875
766	1.867	SLUINV	Combination	Min	-2.759	-39.348	-0.034	-2.184	-0.064	27.513
766	2.333	SLUINV	Combination	Min	-2.759	-38.731	-0.034	-2.150	-0.080	33.991
766	2.800	SLUINV	Combination	Min	-2.759	-38.114	-0.034	-2.116	-0.096	40.308
766	2.800	SLUINV	Combination	Min	-5.099	-21.833	-0.052	-1.212	-0.096	40.308
766	3.267	SLUINV	Combination	Min	-5.099	-21.216	-0.052	-1.178	-0.072	44.068
766	3.733	SLUINV	Combination	Min	-5.099	-20.599	-0.052	-1.144	-0.047	47.667
766	4.200	SLUINV	Combination	Min	-5.099	-19.982	-0.052	-1.109	-0.023	51.106
766	4.667	SLUINV	Combination	Min	-5.099	-19.365	-0.052	-1.075	-0.002	54.385
766	5.133	SLUINV	Combination	Min	-5.099	-18.749	-0.052	-1.041	-0.026	57.504
766	5.600	SLUINV	Combination	Min	-5.099	-18.132	-0.052	-1.007	-0.051	60.462
766	5.600	SLUINV	Combination	Min	-2.599	-1.850	0.000	-0.103	-0.051	60.462
766	6.067	SLUINV	Combination	Min	-2.599	-1.234	0.000	-0.069	-0.050	60.863
766	6.533	SLUINV	Combination	Min	-2.599	-0.617	0.000	-0.034	-0.050	61.103
766	7.000	SLUINV	Combination	Min	-2.599	0.000	0.000	0.000	-0.050	61.183
766	7.467	SLUINV	Combination	Min	-2.599	0.343	0.000	0.019	-0.050	61.103
766	7.933	SLUINV	Combination	Min	-2.599	0.686	0.000	0.038	-0.050	60.863
766	8.400	SLUINV	Combination	Min	-2.599	1.030	0.000	0.057	-0.050	60.462
766	8.400	SLUINV	Combination	Min	-7.941	6.320	-0.049	0.351	-0.050	60.462
766	8.867	SLUINV	Combination	Min	-7.941	6.612	-0.049	0.367	-0.027	57.445
766	9.333	SLUINV	Combination	Min	-7.941	6.905	-0.049	0.383	-0.004	54.291
766	9.800	SLUINV	Combination	Min	-7.941	7.198	-0.049	0.400	-0.020	51.000
766	10.267	SLUINV	Combination	Min	-7.941	7.491	-0.049	0.416	-0.044	47.573
766	10.733	SLUINV	Combination	Min	-7.941	7.783	-0.049	0.432	-0.068	44.009
766	11.200	SLUINV	Combination	Min	-7.941	8.076	-0.049	0.448	-0.091	40.308
766	11.200	SLUINV	Combination	Min	-9.174	13.366	-0.033	0.000	-0.091	40.308
766	11.667	SLUINV	Combination	Min	-9.174	13.709	-0.033	0.000	-0.076	33.991
766	12.133	SLUINV	Combination	Min	-9.174	14.053	-0.033	0.000	-0.061	27.513
766	12.600	SLUINV	Combination	Min	-9.174	14.396	-0.033	0.000	-0.046	20.875
766	13.067	SLUINV	Combination	Min	-9.174	14.739	-0.033	0.000	-0.030	14.077
766	13.533	SLUINV	Combination	Min	-9.174	15.082	-0.033	0.000	-0.015	7.118
766	14.000	SLUINV	Combination	Min	-9.174	15.425	-0.033	0.000	0.000	0.000
766	0.000	SLV_INV	Combination	Max	4.532	-12.323	0.028	-0.684	0.000	0.000
766	0.467	SLV_INV	Combination	Max	4.532	-11.934	0.028	-0.663	0.013	11.547
766	0.933	SLV_INV	Combination	Max	4.532	-11.544	0.028	-0.641	0.026	22.911
766	1.400	SLV_INV	Combination	Max	4.532	-11.155	0.028	-0.619	0.039	34.094
766	1.867	SLV_INV	Combination	Max	4.532	-10.766	0.028	-0.598	0.052	45.096
766	2.333	SLV_INV	Combination	Max	4.532	-10.376	0.028	-0.576	0.065	55.915
766	2.800	SLV_INV	Combination	Max	4.532	-9.987	0.028	-0.554	0.078	66.553
766	2.800	SLV_INV	Combination	Max	21.182	-6.013	0.059	-0.334	0.078	66.553

NUOVO MARCIAPIEDE TRA BINARIO 17 E 18
 RELAZIONE DI CALCOLO PARTE IN ELEVAZIONE

COMMESSA	LOTTO	CODIFICA	DOCUMENTO	REV.	FOGLIO
IN1A	20	D26CL	FV02 0C 00 001	A	55 di 128

766	3.267	SLV_INV	Combination	Max	21.182	-5.623	0.059	-0.312	0.051	72.891
766	3.733	SLV_INV	Combination	Max	21.182	-5.234	0.059	-0.291	0.024	79.049
766	4.200	SLV_INV	Combination	Max	21.182	-4.844	0.059	-0.269	0.012	85.025
766	4.667	SLV_INV	Combination	Max	21.182	-4.455	0.059	-0.247	0.035	90.819
766	5.133	SLV_INV	Combination	Max	21.182	-4.066	0.059	-0.226	0.062	96.432
766	5.600	SLV_INV	Combination	Max	21.182	-3.676	0.059	-0.204	0.089	101.864
766	5.600	SLV_INV	Combination	Max	39.982	-0.959	0.001	-0.053	0.089	101.864
766	6.067	SLV_INV	Combination	Max	39.982	-0.569	0.001	-0.032	0.089	102.319
766	6.533	SLV_INV	Combination	Max	39.982	-0.180	0.001	-0.010	0.088	102.592
766	7.000	SLV_INV	Combination	Max	39.982	0.210	0.001	0.012	0.088	102.684
766	7.467	SLV_INV	Combination	Max	39.982	0.599	0.001	0.033	0.087	102.594
766	7.933	SLV_INV	Combination	Max	39.982	0.988	0.001	0.055	0.087	102.323
766	8.400	SLV_INV	Combination	Max	39.982	1.378	0.001	0.077	0.086	101.871
766	8.400	SLV_INV	Combination	Max	46.881	11.640	0.007	0.646	0.086	101.871
766	8.867	SLV_INV	Combination	Max	46.881	11.965	0.007	0.664	0.085	96.365
766	9.333	SLV_INV	Combination	Max	46.881	12.290	0.007	0.682	0.085	90.708
766	9.800	SLV_INV	Combination	Max	46.881	12.616	0.007	0.700	0.084	84.900
766	10.267	SLV_INV	Combination	Max	46.881	12.941	0.007	0.718	0.084	78.940
766	10.733	SLV_INV	Combination	Max	46.881	13.266	0.007	0.737	0.084	72.829
766	11.200	SLV_INV	Combination	Max	46.881	13.591	0.007	0.755	0.084	66.567
766	11.200	SLV_INV	Combination	Max	43.022	22.605	0.030	0.000	0.084	66.567
766	11.667	SLV_INV	Combination	Max	43.022	22.995	0.030	0.000	0.070	55.926
766	12.133	SLV_INV	Combination	Max	43.022	23.384	0.030	0.000	0.056	45.105
766	12.600	SLV_INV	Combination	Max	43.022	23.774	0.030	0.000	0.042	34.101
766	13.067	SLV_INV	Combination	Max	43.022	24.163	0.030	0.000	0.028	22.916
766	13.533	SLV_INV	Combination	Max	43.022	24.553	0.030	0.000	0.014	11.549
766	14.000	SLV_INV	Combination	Max	43.022	24.942	0.030	0.000	0.000	0.000
766	0.000	SLV_INV	Combination	Min	-4.596	-24.937	-0.028	-1.384	0.000	0.000
766	0.467	SLV_INV	Combination	Min	-4.596	-24.548	-0.028	-1.363	-0.013	5.660
766	0.933	SLV_INV	Combination	Min	-4.596	-24.158	-0.028	-1.341	-0.026	11.138
766	1.400	SLV_INV	Combination	Min	-4.596	-23.769	-0.028	-1.320	-0.040	16.435
766	1.867	SLV_INV	Combination	Min	-4.596	-23.380	-0.028	-1.298	-0.053	21.550
766	2.333	SLV_INV	Combination	Min	-4.596	-22.990	-0.028	-1.276	-0.066	26.483
766	2.800	SLV_INV	Combination	Min	-4.596	-22.601	-0.028	-1.255	-0.079	31.234
766	2.800	SLV_INV	Combination	Min	-21.320	-13.786	-0.060	-0.765	-0.079	31.234
766	3.267	SLV_INV	Combination	Min	-21.320	-13.396	-0.060	-0.744	-0.052	33.954
766	3.733	SLV_INV	Combination	Min	-21.320	-13.007	-0.060	-0.722	-0.025	36.491
766	4.200	SLV_INV	Combination	Min	-21.320	-12.618	-0.060	-0.701	-0.012	38.845
766	4.667	SLV_INV	Combination	Min	-21.320	-12.228	-0.060	-0.679	-0.035	41.018
766	5.133	SLV_INV	Combination	Min	-21.320	-11.839	-0.060	-0.657	-0.062	43.008
766	5.600	SLV_INV	Combination	Min	-21.320	-11.449	-0.060	-0.636	-0.089	44.817
766	5.600	SLV_INV	Combination	Min	-40.110	-1.378	-0.001	-0.077	-0.089	44.817
766	6.067	SLV_INV	Combination	Min	-40.110	-0.988	-0.001	-0.055	-0.089	45.271
766	6.533	SLV_INV	Combination	Min	-40.110	-0.599	-0.001	-0.033	-0.088	45.543
766	7.000	SLV_INV	Combination	Min	-40.110	-0.210	-0.001	-0.012	-0.088	45.633
766	7.467	SLV_INV	Combination	Min	-40.110	0.180	-0.001	0.010	-0.087	45.540
766	7.933	SLV_INV	Combination	Min	-40.110	0.569	-0.001	0.032	-0.086	45.266
766	8.400	SLV_INV	Combination	Min	-40.110	0.959	-0.001	0.053	-0.086	44.810
766	8.400	SLV_INV	Combination	Min	-47.009	3.871	-0.006	0.215	-0.086	44.810
766	8.867	SLV_INV	Combination	Min	-47.009	4.196	-0.006	0.233	-0.086	42.926
766	9.333	SLV_INV	Combination	Min	-47.009	4.521	-0.006	0.251	-0.085	40.889
766	9.800	SLV_INV	Combination	Min	-47.009	4.846	-0.006	0.269	-0.085	38.701
766	10.267	SLV_INV	Combination	Min	-47.009	5.172	-0.006	0.287	-0.085	36.360
766	10.733	SLV_INV	Combination	Min	-47.009	5.497	-0.006	0.305	-0.086	33.867
766	11.200	SLV_INV	Combination	Min	-47.009	5.822	-0.006	0.323	-0.086	31.221
766	11.200	SLV_INV	Combination	Min	-42.980	9.982	-0.031	0.000	-0.086	31.221
766	11.667	SLV_INV	Combination	Min	-42.980	10.371	-0.031	0.000	-0.072	26.472

NUOVO MARCIAPIEDE TRA BINARIO 17 E 18
 RELAZIONE DI CALCOLO PARTE IN ELEVAZIONE

COMMESSA	LOTTO	CODIFICA	DOCUMENTO	REV.	FOGLIO
IN1A	20	D26CL	FV02 0C 00 001	A	56 di 128

766	12.133	SLV_INV	Combination	Min	-42.980	10.761	-0.031	0.000	-0.057	21.541
766	12.600	SLV_INV	Combination	Min	-42.980	11.150	-0.031	0.000	-0.043	16.428
766	13.067	SLV_INV	Combination	Min	-42.980	11.540	-0.031	0.000	-0.029	11.134
766	13.533	SLV_INV	Combination	Min	-42.980	11.929	-0.031	0.000	-0.014	5.658
766	14.000	SLV_INV	Combination	Min	-42.980	12.319	-0.031	0.000	0.000	0.000
766	0.000	SLE_INV	Combination	Max	-0.035	-20.325	0.000	-1.128	0.000	0.000
766	0.467	SLE_INV	Combination	Max	-0.035	-19.926	0.000	-1.106	0.000	12.679
766	0.933	SLE_INV	Combination	Max	-0.035	-19.527	0.000	-1.084	0.000	25.153
766	1.400	SLE_INV	Combination	Max	-0.035	-19.129	0.000	-1.062	0.000	37.424
766	1.867	SLE_INV	Combination	Max	-0.035	-18.730	0.000	-1.040	0.000	49.490
766	2.333	SLE_INV	Combination	Max	-0.035	-18.331	0.000	-1.018	-0.001	61.353
766	2.800	SLE_INV	Combination	Max	-0.035	-17.932	0.000	-0.996	-0.001	73.011
766	2.800	SLE_INV	Combination	Max	-0.075	-10.760	0.000	-0.597	-0.001	73.011
766	3.267	SLE_INV	Combination	Max	-0.075	-10.362	0.000	-0.575	-0.001	79.605
766	3.733	SLE_INV	Combination	Max	-0.075	-9.963	0.000	-0.553	0.000	85.996
766	4.200	SLE_INV	Combination	Max	-0.075	-9.564	0.000	-0.531	0.000	92.182
766	4.667	SLE_INV	Combination	Max	-0.075	-9.166	0.000	-0.509	0.000	98.164
766	5.133	SLE_INV	Combination	Max	-0.075	-8.767	0.000	-0.487	0.000	103.942
766	5.600	SLE_INV	Combination	Max	-0.075	-8.368	0.000	-0.465	0.000	109.517
766	5.600	SLE_INV	Combination	Max	-0.070	-1.196	0.000	-0.066	0.000	109.517
766	6.067	SLE_INV	Combination	Max	-0.070	-0.797	0.000	-0.044	0.000	110.027
766	6.533	SLE_INV	Combination	Max	-0.070	-0.399	0.000	-0.022	0.000	110.333
766	7.000	SLE_INV	Combination	Max	-0.070	0.000	0.000	0.000	0.000	110.435
766	7.467	SLE_INV	Combination	Max	-0.070	0.437	0.000	0.024	0.000	110.333
766	7.933	SLE_INV	Combination	Max	-0.070	0.875	0.000	0.049	0.000	110.027
766	8.400	SLE_INV	Combination	Max	-0.070	1.312	0.000	0.073	0.000	109.517
766	8.400	SLE_INV	Combination	Max	-0.069	12.062	0.001	0.670	0.000	109.517
766	8.867	SLE_INV	Combination	Max	-0.069	12.387	0.001	0.688	0.000	103.812
766	9.333	SLE_INV	Combination	Max	-0.069	12.712	0.001	0.706	0.000	97.955
766	9.800	SLE_INV	Combination	Max	-0.069	13.038	0.001	0.724	-0.001	91.947
766	10.267	SLE_INV	Combination	Max	-0.069	13.363	0.001	0.742	-0.001	85.787
766	10.733	SLE_INV	Combination	Max	-0.069	13.688	0.001	0.760	-0.001	79.475
766	11.200	SLE_INV	Combination	Max	-0.069	14.014	0.001	0.778	-0.001	73.011
766	11.200	SLE_INV	Combination	Max	0.031	24.763	0.000	0.000	-0.001	73.011
766	11.667	SLE_INV	Combination	Max	0.031	25.201	0.000	0.000	-0.001	61.353
766	12.133	SLE_INV	Combination	Max	0.031	25.638	0.000	0.000	-0.001	49.490
766	12.600	SLE_INV	Combination	Max	0.031	26.075	0.000	0.000	-0.001	37.424
766	13.067	SLE_INV	Combination	Max	0.031	26.513	0.000	0.000	0.000	25.153
766	13.533	SLE_INV	Combination	Max	0.031	26.950	0.000	0.000	0.000	12.679
766	14.000	SLE_INV	Combination	Max	0.031	27.387	0.000	0.000	0.000	0.000
766	0.000	SLE_INV	Combination	Min	-0.047	-27.387	0.000	-1.520	0.000	0.000
766	0.467	SLE_INV	Combination	Min	-0.047	-26.950	0.000	-1.496	0.000	9.392
766	0.933	SLE_INV	Combination	Min	-0.047	-26.513	0.000	-1.472	0.000	18.598
766	1.400	SLE_INV	Combination	Min	-0.047	-26.075	0.000	-1.448	0.000	27.617
766	1.867	SLE_INV	Combination	Min	-0.047	-25.638	0.000	-1.423	-0.001	36.451
766	2.333	SLE_INV	Combination	Min	-0.047	-25.201	0.000	-1.399	-0.001	45.098
766	2.800	SLE_INV	Combination	Min	-0.047	-24.763	0.000	-1.375	-0.001	53.560
766	2.800	SLE_INV	Combination	Min	-0.101	-14.350	0.000	-0.797	-0.001	53.560
766	3.267	SLE_INV	Combination	Min	-0.101	-13.912	0.000	-0.772	-0.001	58.488
766	3.733	SLE_INV	Combination	Min	-0.101	-13.475	0.000	-0.748	-0.001	63.231
766	4.200	SLE_INV	Combination	Min	-0.101	-13.038	0.000	-0.724	0.000	67.787
766	4.667	SLE_INV	Combination	Min	-0.101	-12.600	0.000	-0.700	0.000	72.158
766	5.133	SLE_INV	Combination	Min	-0.101	-12.163	0.000	-0.675	0.000	76.342
766	5.600	SLE_INV	Combination	Min	-0.101	-11.726	0.000	-0.651	0.000	80.340
766	5.600	SLE_INV	Combination	Min	-0.093	-1.312	0.000	-0.073	0.000	80.340
766	6.067	SLE_INV	Combination	Min	-0.093	-0.875	0.000	-0.049	0.000	80.805
766	6.533	SLE_INV	Combination	Min	-0.093	-0.437	0.000	-0.024	0.000	81.084

NUOVO MARCIAPIEDE TRA BINARIO 17 E 18
 RELAZIONE DI CALCOLO PARTE IN ELEVAZIONE

COMMESSA	LOTTO	CODIFICA	DOCUMENTO	REV.	FOGLIO
IN1A	20	D26CL	FV02 0C 00 001	A	57 di 128

766	7.000	SLE_INV	Combination	Min	-0.093	0.000	0.000	0.000	0.000	81.177
766	7.467	SLE_INV	Combination	Min	-0.093	0.399	0.000	0.022	0.000	81.084
766	7.933	SLE_INV	Combination	Min	-0.093	0.797	0.000	0.044	0.000	80.805
766	8.400	SLE_INV	Combination	Min	-0.093	1.196	0.000	0.066	0.000	80.340
766	8.400	SLE_INV	Combination	Min	-0.093	8.588	0.000	0.477	0.000	80.340
766	8.867	SLE_INV	Combination	Min	-0.093	8.914	0.000	0.495	0.000	76.256
766	9.333	SLE_INV	Combination	Min	-0.093	9.239	0.000	0.513	0.000	72.021
766	9.800	SLE_INV	Combination	Min	-0.093	9.564	0.000	0.531	-0.001	67.633
766	10.267	SLE_INV	Combination	Min	-0.093	9.890	0.000	0.549	-0.001	63.094
766	10.733	SLE_INV	Combination	Min	-0.093	10.215	0.000	0.567	-0.001	58.403
766	11.200	SLE_INV	Combination	Min	-0.093	10.540	0.000	0.585	-0.002	53.560
766	11.200	SLE_INV	Combination	Min	0.023	17.932	-0.001	0.000	-0.002	53.560
766	11.667	SLE_INV	Combination	Min	0.023	18.331	-0.001	0.000	-0.001	45.098
766	12.133	SLE_INV	Combination	Min	0.023	18.730	-0.001	0.000	-0.001	36.451
766	12.600	SLE_INV	Combination	Min	0.023	19.129	-0.001	0.000	-0.001	27.617
766	13.067	SLE_INV	Combination	Min	0.023	19.527	-0.001	0.000	-0.001	18.598
766	13.533	SLE_INV	Combination	Min	0.023	19.926	-0.001	0.000	0.000	9.392
766	14.000	SLE_INV	Combination	Min	0.023	20.325	-0.001	0.000	0.000	0.000
785	0.000	SLUINV	Combination	Max	6.472	-0.117	0.000	0.000	0.000	0.000
785	0.456	SLUINV	Combination	Max	6.472	-0.091	0.000	0.000	0.000	0.071
785	0.912	SLUINV	Combination	Max	6.472	-0.065	0.000	0.000	0.000	0.124
785	1.368	SLUINV	Combination	Max	6.472	-0.039	0.000	0.000	0.000	0.159
785	1.824	SLUINV	Combination	Max	6.472	-0.013	0.000	0.000	0.000	0.177
785	2.280	SLUINV	Combination	Max	6.472	0.019	0.000	0.000	0.000	0.177
785	2.736	SLUINV	Combination	Max	6.472	0.058	0.000	0.000	0.000	0.159
785	3.192	SLUINV	Combination	Max	6.472	0.097	0.000	0.000	0.000	0.124
785	3.648	SLUINV	Combination	Max	6.472	0.136	0.000	0.000	0.000	0.071
785	4.104	SLUINV	Combination	Max	6.472	0.175	0.000	0.000	0.000	0.000
785	0.000	SLUINV	Combination	Min	-6.642	-0.175	0.000	0.000	0.000	0.000
785	0.456	SLUINV	Combination	Min	-6.642	-0.136	0.000	0.000	0.000	0.047
785	0.912	SLUINV	Combination	Min	-6.642	-0.097	0.000	0.000	0.000	0.083
785	1.368	SLUINV	Combination	Min	-6.642	-0.058	0.000	0.000	0.000	0.106
785	1.824	SLUINV	Combination	Min	-6.642	-0.019	0.000	0.000	0.000	0.118
785	2.280	SLUINV	Combination	Min	-6.642	0.013	0.000	0.000	0.000	0.118
785	2.736	SLUINV	Combination	Min	-6.642	0.039	0.000	0.000	0.000	0.106
785	3.192	SLUINV	Combination	Min	-6.642	0.065	0.000	0.000	0.000	0.083
785	3.648	SLUINV	Combination	Min	-6.642	0.091	0.000	0.000	0.000	0.047
785	4.104	SLUINV	Combination	Min	-6.642	0.117	0.000	0.000	0.000	0.000
785	0.000	SLV_INV	Combination	Max	12.092	-0.129	0.000	0.000	0.000	0.000
785	0.456	SLV_INV	Combination	Max	12.092	-0.101	0.000	0.000	0.000	0.053
785	0.912	SLV_INV	Combination	Max	12.092	-0.072	0.000	0.000	0.000	0.092
785	1.368	SLV_INV	Combination	Max	12.092	-0.043	0.000	0.000	0.000	0.118
785	1.824	SLV_INV	Combination	Max	12.092	-0.014	0.000	0.000	0.000	0.131
785	2.280	SLV_INV	Combination	Max	12.092	0.014	0.000	0.000	0.000	0.131
785	2.736	SLV_INV	Combination	Max	12.092	0.043	0.000	0.000	0.000	0.118
785	3.192	SLV_INV	Combination	Max	12.092	0.072	0.000	0.000	0.000	0.092
785	3.648	SLV_INV	Combination	Max	12.092	0.101	0.000	0.000	0.000	0.053
785	4.104	SLV_INV	Combination	Max	12.092	0.129	0.000	0.000	0.000	0.000
785	0.000	SLV_INV	Combination	Min	-12.197	-0.129	0.000	0.000	0.000	0.000
785	0.456	SLV_INV	Combination	Min	-12.197	-0.101	0.000	0.000	0.000	0.053
785	0.912	SLV_INV	Combination	Min	-12.197	-0.072	0.000	0.000	0.000	0.092
785	1.368	SLV_INV	Combination	Min	-12.197	-0.043	0.000	0.000	0.000	0.118
785	1.824	SLV_INV	Combination	Min	-12.197	-0.014	0.000	0.000	0.000	0.131
785	2.280	SLV_INV	Combination	Min	-12.197	0.014	0.000	0.000	0.000	0.131
785	2.736	SLV_INV	Combination	Min	-12.197	0.043	0.000	0.000	0.000	0.118
785	3.192	SLV_INV	Combination	Min	-12.197	0.072	0.000	0.000	0.000	0.092
785	3.648	SLV_INV	Combination	Min	-12.197	0.101	0.000	0.000	0.000	0.053

NUOVO MARCIAPIEDE TRA BINARIO 17 E 18
 RELAZIONE DI CALCOLO PARTE IN ELEVAZIONE

COMMESSA	LOTTO	CODIFICA	DOCUMENTO	REV.	FOGLIO
IN1A	20	D26CL	FV02 0C 00 001	A	58 di 128

785	4.104	SLV_INV	Combination	Min	-12.197	0.129	0.000	0.000	0.000	0.000
785	0.000	SLE_INV	Combination	Max	-0.057	-0.129	0.000	0.000	0.000	0.000
785	0.456	SLE_INV	Combination	Max	-0.057	-0.101	0.000	0.000	0.000	0.053
785	0.912	SLE_INV	Combination	Max	-0.057	-0.072	0.000	0.000	0.000	0.092
785	1.368	SLE_INV	Combination	Max	-0.057	-0.043	0.000	0.000	0.000	0.118
785	1.824	SLE_INV	Combination	Max	-0.057	-0.014	0.000	0.000	0.000	0.131
785	2.280	SLE_INV	Combination	Max	-0.057	0.014	0.000	0.000	0.000	0.131
785	2.736	SLE_INV	Combination	Max	-0.057	0.043	0.000	0.000	0.000	0.118
785	3.192	SLE_INV	Combination	Max	-0.057	0.072	0.000	0.000	0.000	0.092
785	3.648	SLE_INV	Combination	Max	-0.057	0.101	0.000	0.000	0.000	0.053
785	4.104	SLE_INV	Combination	Max	-0.057	0.129	0.000	0.000	0.000	0.000
785	0.000	SLE_INV	Combination	Min	-0.076	-0.129	0.000	0.000	0.000	0.000
785	0.456	SLE_INV	Combination	Min	-0.076	-0.101	0.000	0.000	0.000	0.053
785	0.912	SLE_INV	Combination	Min	-0.076	-0.072	0.000	0.000	0.000	0.092
785	1.368	SLE_INV	Combination	Min	-0.076	-0.043	0.000	0.000	0.000	0.118
785	1.824	SLE_INV	Combination	Min	-0.076	-0.014	0.000	0.000	0.000	0.131
785	2.280	SLE_INV	Combination	Min	-0.076	0.014	0.000	0.000	0.000	0.131
785	2.736	SLE_INV	Combination	Min	-0.076	0.043	0.000	0.000	0.000	0.118
785	3.192	SLE_INV	Combination	Min	-0.076	0.072	0.000	0.000	0.000	0.092
785	3.648	SLE_INV	Combination	Min	-0.076	0.101	0.000	0.000	0.000	0.053
785	4.104	SLE_INV	Combination	Min	-0.076	0.129	0.000	0.000	0.000	0.000
790	0.000	SLUINV	Combination	Max	5.970	-0.117	0.000	0.000	0.000	0.000
790	0.456	SLUINV	Combination	Max	5.970	-0.091	0.000	0.000	0.000	0.071
790	0.912	SLUINV	Combination	Max	5.970	-0.065	0.000	0.000	0.000	0.124
790	1.368	SLUINV	Combination	Max	5.970	-0.039	0.000	0.000	0.000	0.159
790	1.824	SLUINV	Combination	Max	5.970	-0.013	0.000	0.000	0.000	0.177
790	2.280	SLUINV	Combination	Max	5.970	0.019	0.000	0.000	0.000	0.177
790	2.736	SLUINV	Combination	Max	5.970	0.058	0.000	0.000	0.000	0.159
790	3.192	SLUINV	Combination	Max	5.970	0.097	0.000	0.000	0.000	0.124
790	3.648	SLUINV	Combination	Max	5.970	0.136	0.000	0.000	0.000	0.071
790	4.104	SLUINV	Combination	Max	5.970	0.175	0.000	0.000	0.000	0.000
790	0.000	SLUINV	Combination	Min	-5.784	-0.175	0.000	0.000	0.000	0.000
790	0.456	SLUINV	Combination	Min	-5.784	-0.136	0.000	0.000	0.000	0.047
790	0.912	SLUINV	Combination	Min	-5.784	-0.097	0.000	0.000	0.000	0.083
790	1.368	SLUINV	Combination	Min	-5.784	-0.058	0.000	0.000	0.000	0.106
790	1.824	SLUINV	Combination	Min	-5.784	-0.019	0.000	0.000	0.000	0.118
790	2.280	SLUINV	Combination	Min	-5.784	0.013	0.000	0.000	0.000	0.118
790	2.736	SLUINV	Combination	Min	-5.784	0.039	0.000	0.000	0.000	0.106
790	3.192	SLUINV	Combination	Min	-5.784	0.065	0.000	0.000	0.000	0.083
790	3.648	SLUINV	Combination	Min	-5.784	0.091	0.000	0.000	0.000	0.047
790	4.104	SLUINV	Combination	Min	-5.784	0.117	0.000	0.000	0.000	0.000
790	0.000	SLV_INV	Combination	Max	9.917	-0.129	0.000	0.000	0.000	0.000
790	0.456	SLV_INV	Combination	Max	9.917	-0.101	0.000	0.000	0.000	0.053
790	0.912	SLV_INV	Combination	Max	9.917	-0.072	0.000	0.000	0.000	0.092
790	1.368	SLV_INV	Combination	Max	9.917	-0.043	0.000	0.000	0.000	0.118
790	1.824	SLV_INV	Combination	Max	9.917	-0.014	0.000	0.000	0.000	0.131
790	2.280	SLV_INV	Combination	Max	9.917	0.014	0.000	0.000	0.000	0.131
790	2.736	SLV_INV	Combination	Max	9.917	0.043	0.000	0.000	0.000	0.118
790	3.192	SLV_INV	Combination	Max	9.917	0.072	0.000	0.000	0.000	0.092
790	3.648	SLV_INV	Combination	Max	9.917	0.101	0.000	0.000	0.000	0.053
790	4.104	SLV_INV	Combination	Max	9.917	0.129	0.000	0.000	0.000	0.000
790	0.000	SLV_INV	Combination	Min	-9.802	-0.129	0.000	0.000	0.000	0.000
790	0.456	SLV_INV	Combination	Min	-9.802	-0.101	0.000	0.000	0.000	0.053
790	0.912	SLV_INV	Combination	Min	-9.802	-0.072	0.000	0.000	0.000	0.092
790	1.368	SLV_INV	Combination	Min	-9.802	-0.043	0.000	0.000	0.000	0.118
790	1.824	SLV_INV	Combination	Min	-9.802	-0.014	0.000	0.000	0.000	0.131
790	2.280	SLV_INV	Combination	Min	-9.802	0.014	0.000	0.000	0.000	0.131

NUOVO MARCIAPIEDE TRA BINARIO 17 E 18
 RELAZIONE DI CALCOLO PARTE IN ELEVAZIONE

COMMESSA	LOTTO	CODIFICA	DOCUMENTO	REV.	FOGLIO
IN1A	20	D26CL	FV02 0C 00 001	A	59 di 128

790	2.736	SLV_INV	Combination	Min	-9.802	0.043	0.000	0.000	0.000	0.118
790	3.192	SLV_INV	Combination	Min	-9.802	0.072	0.000	0.000	0.000	0.092
790	3.648	SLV_INV	Combination	Min	-9.802	0.101	0.000	0.000	0.000	0.053
790	4.104	SLV_INV	Combination	Min	-9.802	0.129	0.000	0.000	0.000	0.000
790	0.000	SLE_INV	Combination	Max	0.083	-0.129	0.000	0.000	0.000	0.000
790	0.456	SLE_INV	Combination	Max	0.083	-0.101	0.000	0.000	0.000	0.053
790	0.912	SLE_INV	Combination	Max	0.083	-0.072	0.000	0.000	0.000	0.092
790	1.368	SLE_INV	Combination	Max	0.083	-0.043	0.000	0.000	0.000	0.118
790	1.824	SLE_INV	Combination	Max	0.083	-0.014	0.000	0.000	0.000	0.131
790	2.280	SLE_INV	Combination	Max	0.083	0.014	0.000	0.000	0.000	0.131
790	2.736	SLE_INV	Combination	Max	0.083	0.043	0.000	0.000	0.000	0.118
790	3.192	SLE_INV	Combination	Max	0.083	0.072	0.000	0.000	0.000	0.092
790	3.648	SLE_INV	Combination	Max	0.083	0.101	0.000	0.000	0.000	0.053
790	4.104	SLE_INV	Combination	Max	0.083	0.129	0.000	0.000	0.000	0.000
790	0.000	SLE_INV	Combination	Min	0.062	-0.129	0.000	0.000	0.000	0.000
790	0.456	SLE_INV	Combination	Min	0.062	-0.101	0.000	0.000	0.000	0.053
790	0.912	SLE_INV	Combination	Min	0.062	-0.072	0.000	0.000	0.000	0.092
790	1.368	SLE_INV	Combination	Min	0.062	-0.043	0.000	0.000	0.000	0.118
790	1.824	SLE_INV	Combination	Min	0.062	-0.014	0.000	0.000	0.000	0.131
790	2.280	SLE_INV	Combination	Min	0.062	0.014	0.000	0.000	0.000	0.131
790	2.736	SLE_INV	Combination	Min	0.062	0.043	0.000	0.000	0.000	0.118
790	3.192	SLE_INV	Combination	Min	0.062	0.072	0.000	0.000	0.000	0.092
790	3.648	SLE_INV	Combination	Min	0.062	0.101	0.000	0.000	0.000	0.053
790	4.104	SLE_INV	Combination	Min	0.062	0.129	0.000	0.000	0.000	0.000
907	0.000	SLUINV	Combination	Max	131.428	-0.209	0.000	0.000	0.000	0.000
907	0.461	SLUINV	Combination	Max	131.428	-0.157	0.000	0.000	0.000	0.126
907	0.922	SLUINV	Combination	Max	131.428	-0.104	0.000	0.000	0.000	0.217
907	1.383	SLUINV	Combination	Max	131.428	-0.052	0.000	0.000	0.000	0.271
907	1.844	SLUINV	Combination	Max	131.428	0.000	0.000	0.000	0.000	0.289
907	2.305	SLUINV	Combination	Max	131.428	0.078	0.000	0.000	0.000	0.271
907	2.766	SLUINV	Combination	Max	131.428	0.157	0.000	0.000	0.000	0.217
907	3.227	SLUINV	Combination	Max	131.428	0.235	0.000	0.000	0.000	0.126
907	3.688	SLUINV	Combination	Max	131.428	0.313	0.000	0.000	0.000	0.000
907	0.000	SLUINV	Combination	Min	-130.998	-0.313	0.000	0.000	0.000	0.000
907	0.461	SLUINV	Combination	Min	-130.998	-0.235	0.000	0.000	0.000	0.084
907	0.922	SLUINV	Combination	Min	-130.998	-0.157	0.000	0.000	0.000	0.144
907	1.383	SLUINV	Combination	Min	-130.998	-0.078	0.000	0.000	0.000	0.181
907	1.844	SLUINV	Combination	Min	-130.998	0.000	0.000	0.000	0.000	0.193
907	2.305	SLUINV	Combination	Min	-130.998	0.052	0.000	0.000	0.000	0.181
907	2.766	SLUINV	Combination	Min	-130.998	0.104	0.000	0.000	0.000	0.144
907	3.227	SLUINV	Combination	Min	-130.998	0.157	0.000	0.000	0.000	0.084
907	3.688	SLUINV	Combination	Min	-130.998	0.209	0.000	0.000	0.000	0.000
907	0.000	SLV_INV	Combination	Max	35.161	-0.232	0.000	0.000	0.000	0.000
907	0.461	SLV_INV	Combination	Max	35.161	-0.174	0.000	0.000	0.000	0.094
907	0.922	SLV_INV	Combination	Max	35.161	-0.116	0.000	0.000	0.000	0.160
907	1.383	SLV_INV	Combination	Max	35.161	-0.058	0.000	0.000	0.000	0.201
907	1.844	SLV_INV	Combination	Max	35.161	0.000	0.000	0.000	0.000	0.214
907	2.305	SLV_INV	Combination	Max	35.161	0.058	0.000	0.000	0.000	0.201
907	2.766	SLV_INV	Combination	Max	35.161	0.116	0.000	0.000	0.000	0.160
907	3.227	SLV_INV	Combination	Max	35.161	0.174	0.000	0.000	0.000	0.094
907	3.688	SLV_INV	Combination	Max	35.161	0.232	0.000	0.000	0.000	0.000
907	0.000	SLV_INV	Combination	Min	-34.897	-0.232	0.000	0.000	0.000	0.000
907	0.461	SLV_INV	Combination	Min	-34.897	-0.174	0.000	0.000	0.000	0.094
907	0.922	SLV_INV	Combination	Min	-34.897	-0.116	0.000	0.000	0.000	0.160
907	1.383	SLV_INV	Combination	Min	-34.897	-0.058	0.000	0.000	0.000	0.201
907	1.844	SLV_INV	Combination	Min	-34.897	0.000	0.000	0.000	0.000	0.214
907	2.305	SLV_INV	Combination	Min	-34.897	0.058	0.000	0.000	0.000	0.201

NUOVO MARCIAPIEDE TRA BINARIO 17 E 18
 RELAZIONE DI CALCOLO PARTE IN ELEVAZIONE

COMMESSA	LOTTO	CODIFICA	DOCUMENTO	REV.	FOGLIO
IN1A	20	D26CL	FV02 0C 00 001	A	60 di 128

907	2.766	SLV_INV	Combination	Min	-34.897	0.116	0.000	0.000	0.000	0.160
907	3.227	SLV_INV	Combination	Min	-34.897	0.174	0.000	0.000	0.000	0.094
907	3.688	SLV_INV	Combination	Min	-34.897	0.232	0.000	0.000	0.000	0.000
907	0.000	SLE_INV	Combination	Max	0.192	-0.232	0.000	0.000	0.000	0.000
907	0.461	SLE_INV	Combination	Max	0.192	-0.174	0.000	0.000	0.000	0.094
907	0.922	SLE_INV	Combination	Max	0.192	-0.116	0.000	0.000	0.000	0.160
907	1.383	SLE_INV	Combination	Max	0.192	-0.058	0.000	0.000	0.000	0.201
907	1.844	SLE_INV	Combination	Max	0.192	0.000	0.000	0.000	0.000	0.214
907	2.305	SLE_INV	Combination	Max	0.192	0.058	0.000	0.000	0.000	0.201
907	2.766	SLE_INV	Combination	Max	0.192	0.116	0.000	0.000	0.000	0.160
907	3.227	SLE_INV	Combination	Max	0.192	0.174	0.000	0.000	0.000	0.094
907	3.688	SLE_INV	Combination	Max	0.192	0.232	0.000	0.000	0.000	0.000
907	0.000	SLE_INV	Combination	Min	0.144	-0.232	0.000	0.000	0.000	0.000
907	0.461	SLE_INV	Combination	Min	0.144	-0.174	0.000	0.000	0.000	0.094
907	0.922	SLE_INV	Combination	Min	0.144	-0.116	0.000	0.000	0.000	0.160
907	1.383	SLE_INV	Combination	Min	0.144	-0.058	0.000	0.000	0.000	0.201
907	1.844	SLE_INV	Combination	Min	0.144	0.000	0.000	0.000	0.000	0.214
907	2.305	SLE_INV	Combination	Min	0.144	0.058	0.000	0.000	0.000	0.201
907	2.766	SLE_INV	Combination	Min	0.144	0.116	0.000	0.000	0.000	0.160
907	3.227	SLE_INV	Combination	Min	0.144	0.174	0.000	0.000	0.000	0.094
907	3.688	SLE_INV	Combination	Min	0.144	0.232	0.000	0.000	0.000	0.000
908	0.000	SLUINV	Combination	Max	131.428	-0.209	0.000	0.000	0.000	0.000
908	0.461	SLUINV	Combination	Max	131.428	-0.157	0.000	0.000	0.000	0.126
908	0.922	SLUINV	Combination	Max	131.428	-0.104	0.000	0.000	0.000	0.217
908	1.383	SLUINV	Combination	Max	131.428	-0.052	0.000	0.000	0.000	0.271
908	1.844	SLUINV	Combination	Max	131.428	0.000	0.000	0.000	0.000	0.289
908	2.305	SLUINV	Combination	Max	131.428	0.078	0.000	0.000	0.000	0.271
908	2.766	SLUINV	Combination	Max	131.428	0.157	0.000	0.000	0.000	0.217
908	3.227	SLUINV	Combination	Max	131.428	0.235	0.000	0.000	0.000	0.126
908	3.688	SLUINV	Combination	Max	131.428	0.313	0.000	0.000	0.000	0.000
908	0.000	SLUINV	Combination	Min	-130.998	-0.313	0.000	0.000	0.000	0.000
908	0.461	SLUINV	Combination	Min	-130.998	-0.235	0.000	0.000	0.000	0.084
908	0.922	SLUINV	Combination	Min	-130.998	-0.157	0.000	0.000	0.000	0.144
908	1.383	SLUINV	Combination	Min	-130.998	-0.078	0.000	0.000	0.000	0.181
908	1.844	SLUINV	Combination	Min	-130.998	0.000	0.000	0.000	0.000	0.193
908	2.305	SLUINV	Combination	Min	-130.998	0.052	0.000	0.000	0.000	0.181
908	2.766	SLUINV	Combination	Min	-130.998	0.104	0.000	0.000	0.000	0.144
908	3.227	SLUINV	Combination	Min	-130.998	0.157	0.000	0.000	0.000	0.084
908	3.688	SLUINV	Combination	Min	-130.998	0.209	0.000	0.000	0.000	0.000
908	0.000	SLV_INV	Combination	Max	35.161	-0.232	0.000	0.000	0.000	0.000
908	0.461	SLV_INV	Combination	Max	35.161	-0.174	0.000	0.000	0.000	0.094
908	0.922	SLV_INV	Combination	Max	35.161	-0.116	0.000	0.000	0.000	0.160
908	1.383	SLV_INV	Combination	Max	35.161	-0.058	0.000	0.000	0.000	0.201
908	1.844	SLV_INV	Combination	Max	35.161	0.000	0.000	0.000	0.000	0.214
908	2.305	SLV_INV	Combination	Max	35.161	0.058	0.000	0.000	0.000	0.201
908	2.766	SLV_INV	Combination	Max	35.161	0.116	0.000	0.000	0.000	0.160
908	3.227	SLV_INV	Combination	Max	35.161	0.174	0.000	0.000	0.000	0.094
908	3.688	SLV_INV	Combination	Max	35.161	0.232	0.000	0.000	0.000	0.000
908	0.000	SLV_INV	Combination	Min	-34.897	-0.232	0.000	0.000	0.000	0.000
908	0.461	SLV_INV	Combination	Min	-34.897	-0.174	0.000	0.000	0.000	0.094
908	0.922	SLV_INV	Combination	Min	-34.897	-0.116	0.000	0.000	0.000	0.160
908	1.383	SLV_INV	Combination	Min	-34.897	-0.058	0.000	0.000	0.000	0.201
908	1.844	SLV_INV	Combination	Min	-34.897	0.000	0.000	0.000	0.000	0.214
908	2.305	SLV_INV	Combination	Min	-34.897	0.058	0.000	0.000	0.000	0.201
908	2.766	SLV_INV	Combination	Min	-34.897	0.116	0.000	0.000	0.000	0.160
908	3.227	SLV_INV	Combination	Min	-34.897	0.174	0.000	0.000	0.000	0.094
908	3.688	SLV_INV	Combination	Min	-34.897	0.232	0.000	0.000	0.000	0.000

NUOVO MARCIAPIEDE TRA BINARIO 17 E 18
 RELAZIONE DI CALCOLO PARTE IN ELEVAZIONE

COMMESSA	LOTTO	CODIFICA	DOCUMENTO	REV.	FOGLIO
IN1A	20	D26CL	FV02 0C 00 001	A	61 di 128

908	0.000	SLE_INV	Combination	Max	0.192	-0.232	0.000	0.000	0.000	0.000
908	0.461	SLE_INV	Combination	Max	0.192	-0.174	0.000	0.000	0.000	0.094
908	0.922	SLE_INV	Combination	Max	0.192	-0.116	0.000	0.000	0.000	0.160
908	1.383	SLE_INV	Combination	Max	0.192	-0.058	0.000	0.000	0.000	0.201
908	1.844	SLE_INV	Combination	Max	0.192	0.000	0.000	0.000	0.000	0.214
908	2.305	SLE_INV	Combination	Max	0.192	0.058	0.000	0.000	0.000	0.201
908	2.766	SLE_INV	Combination	Max	0.192	0.116	0.000	0.000	0.000	0.160
908	3.227	SLE_INV	Combination	Max	0.192	0.174	0.000	0.000	0.000	0.094
908	3.688	SLE_INV	Combination	Max	0.192	0.232	0.000	0.000	0.000	0.000
908	0.000	SLE_INV	Combination	Min	0.144	-0.232	0.000	0.000	0.000	0.000
908	0.461	SLE_INV	Combination	Min	0.144	-0.174	0.000	0.000	0.000	0.094
908	0.922	SLE_INV	Combination	Min	0.144	-0.116	0.000	0.000	0.000	0.160
908	1.383	SLE_INV	Combination	Min	0.144	-0.058	0.000	0.000	0.000	0.201
908	1.844	SLE_INV	Combination	Min	0.144	0.000	0.000	0.000	0.000	0.214
908	2.305	SLE_INV	Combination	Min	0.144	0.058	0.000	0.000	0.000	0.201
908	2.766	SLE_INV	Combination	Min	0.144	0.116	0.000	0.000	0.000	0.160
908	3.227	SLE_INV	Combination	Min	0.144	0.174	0.000	0.000	0.000	0.094
908	3.688	SLE_INV	Combination	Min	0.144	0.232	0.000	0.000	0.000	0.000
922	0.000	SLUINV	Combination	Max	3.134	-4.906	0.030	0.000	0.000	0.000
922	0.200	SLUINV	Combination	Max	3.134	-4.879	0.030	0.000	0.006	3.182
922	0.200	SLUINV	Combination	Max	3.134	-2.803	0.002	0.000	0.006	3.182
922	0.700	SLUINV	Combination	Max	3.134	-2.736	0.002	0.000	0.005	7.709
922	1.200	SLUINV	Combination	Max	3.134	-2.669	0.002	0.000	0.005	12.185
922	1.200	SLUINV	Combination	Max	3.134	2.150	0.010	0.000	0.005	12.185
922	1.700	SLUINV	Combination	Max	3.134	2.251	0.010	0.000	0.001	11.085
922	2.200	SLUINV	Combination	Max	3.134	2.351	0.010	0.000	0.006	9.934
922	2.200	SLUINV	Combination	Max	3.134	12.337	0.007	0.000	0.006	9.934
922	2.600	SLUINV	Combination	Max	3.134	12.418	0.007	0.000	0.003	4.983
922	3.000	SLUINV	Combination	Max	3.134	12.499	0.007	0.000	0.000	0.000
922	0.000	SLUINV	Combination	Min	-3.139	-15.932	-0.030	0.000	0.000	0.000
922	0.200	SLUINV	Combination	Min	-3.139	-15.891	-0.030	0.000	-0.006	0.979
922	0.200	SLUINV	Combination	Min	-3.139	-9.103	-0.002	0.000	-0.006	0.979
922	0.700	SLUINV	Combination	Min	-3.139	-9.003	-0.002	0.000	-0.005	2.363
922	1.200	SLUINV	Combination	Min	-3.139	-8.902	-0.002	0.000	-0.005	3.714
922	1.200	SLUINV	Combination	Min	-3.139	0.617	-0.010	0.000	-0.005	3.714
922	1.700	SLUINV	Combination	Min	-3.139	0.684	-0.010	0.000	-0.001	3.389
922	2.200	SLUINV	Combination	Min	-3.139	0.751	-0.010	0.000	-0.006	3.030
922	2.200	SLUINV	Combination	Min	-3.139	3.734	-0.007	0.000	-0.006	3.030
922	2.600	SLUINV	Combination	Min	-3.139	3.788	-0.007	0.000	-0.003	1.526
922	3.000	SLUINV	Combination	Min	-3.139	3.842	-0.007	0.000	0.000	0.000
922	0.000	SLV_INV	Combination	Max	5.554	-3.511	0.414	0.000	0.000	0.000
922	0.200	SLV_INV	Combination	Max	5.554	-3.482	0.414	0.000	0.083	1.749
922	0.200	SLV_INV	Combination	Max	4.155	-2.240	0.086	0.000	0.083	1.749
922	0.700	SLV_INV	Combination	Max	4.155	-2.165	0.086	0.000	0.044	4.115
922	1.200	SLV_INV	Combination	Max	4.155	-2.091	0.086	0.000	0.029	6.444
922	1.200	SLV_INV	Combination	Max	1.914	1.289	0.012	0.000	0.029	6.444
922	1.700	SLV_INV	Combination	Max	1.914	1.364	0.012	0.000	0.023	5.784
922	2.200	SLV_INV	Combination	Max	1.914	1.438	0.012	0.000	0.017	5.087
922	2.200	SLV_INV	Combination	Max	0.266	6.299	0.022	0.000	0.017	5.087
922	2.600	SLV_INV	Combination	Max	0.266	6.358	0.022	0.000	0.009	2.555
922	3.000	SLV_INV	Combination	Max	0.266	6.418	0.022	0.000	0.000	0.000
922	0.000	SLV_INV	Combination	Min	-5.558	-8.759	-0.413	0.000	0.000	0.000
922	0.200	SLV_INV	Combination	Min	-5.558	-8.729	-0.413	0.000	-0.083	0.699
922	0.200	SLV_INV	Combination	Min	-4.159	-4.771	-0.086	0.000	-0.083	0.699
922	0.700	SLV_INV	Combination	Min	-4.159	-4.697	-0.086	0.000	-0.044	1.801
922	1.200	SLV_INV	Combination	Min	-4.159	-4.622	-0.086	0.000	-0.029	2.866
922	1.200	SLV_INV	Combination	Min	-1.917	0.277	-0.012	0.000	-0.029	2.866

NUOVO MARCIAPIEDE TRA BINARIO 17 E 18
 RELAZIONE DI CALCOLO PARTE IN ELEVAZIONE

COMMESSA	LOTTO	CODIFICA	DOCUMENTO	REV.	FOGLIO
IN1A	20	D26CL	FV02 0C 00 001	A	62 di 128

922	1.700	SLV_INV	Combination	Min	-1.917	0.352	-0.012	0.000	-0.023	2.706
922	2.200	SLV_INV	Combination	Min	-1.917	0.426	-0.012	0.000	-0.017	2.508
922	2.200	SLV_INV	Combination	Min	-0.269	3.075	-0.022	0.000	-0.017	2.508
922	2.600	SLV_INV	Combination	Min	-0.269	3.135	-0.022	0.000	-0.009	1.266
922	3.000	SLV_INV	Combination	Min	-0.269	3.195	-0.022	0.000	0.000	0.000
922	0.000	SLE_INV	Combination	Max	-0.002	-6.913	0.000	0.000	0.000	0.000
922	0.200	SLE_INV	Combination	Max	-0.002	-6.883	0.000	0.000	0.000	2.028
922	0.200	SLE_INV	Combination	Max	-0.002	-3.950	0.000	0.000	0.000	2.028
922	0.700	SLE_INV	Combination	Max	-0.002	-3.875	0.000	0.000	0.000	4.911
922	1.200	SLE_INV	Combination	Max	-0.002	-3.801	0.000	0.000	0.000	7.756
922	1.200	SLE_INV	Combination	Max	-0.002	1.357	0.000	0.000	0.000	7.756
922	1.700	SLE_INV	Combination	Max	-0.002	1.432	0.000	0.000	0.000	7.059
922	2.200	SLE_INV	Combination	Max	-0.002	1.507	0.000	0.000	0.000	6.324
922	2.200	SLE_INV	Combination	Max	-0.002	7.845	0.000	0.000	0.000	6.324
922	2.600	SLE_INV	Combination	Max	-0.002	7.905	0.000	0.000	0.000	3.174
922	3.000	SLE_INV	Combination	Max	-0.002	7.965	0.000	0.000	0.000	0.000
922	0.000	SLE_INV	Combination	Min	-0.002	-10.155	0.000	0.000	0.000	0.000
922	0.200	SLE_INV	Combination	Min	-0.002	-10.125	0.000	0.000	0.000	1.380
922	0.200	SLE_INV	Combination	Min	-0.002	-5.803	0.000	0.000	0.000	1.380
922	0.700	SLE_INV	Combination	Min	-0.002	-5.728	0.000	0.000	0.000	3.336
922	1.200	SLE_INV	Combination	Min	-0.002	-5.653	0.000	0.000	0.000	5.255
922	1.200	SLE_INV	Combination	Min	-0.002	0.894	0.000	0.000	0.000	5.255
922	1.700	SLE_INV	Combination	Min	-0.002	0.969	0.000	0.000	0.000	4.789
922	2.200	SLE_INV	Combination	Min	-0.002	1.043	0.000	0.000	0.000	4.286
922	2.200	SLE_INV	Combination	Min	-0.002	5.298	0.000	0.000	0.000	4.286
922	2.600	SLE_INV	Combination	Min	-0.002	5.358	0.000	0.000	0.000	2.155
922	3.000	SLE_INV	Combination	Min	-0.002	5.417	0.000	0.000	0.000	0.000
923	0.000	SLUINV	Combination	Max	7.726	-3.880	0.161	0.000	0.000	0.000
923	0.200	SLUINV	Combination	Max	7.726	-3.853	0.161	0.000	0.032	2.507
923	0.200	SLUINV	Combination	Max	7.726	-1.777	0.047	0.000	0.032	2.507
923	0.700	SLUINV	Combination	Max	7.726	-1.710	0.047	0.000	0.009	5.346
923	1.200	SLUINV	Combination	Max	7.726	-1.643	0.047	0.000	0.015	8.134
923	1.200	SLUINV	Combination	Max	7.726	5.526	0.047	0.000	0.015	8.134
923	1.700	SLUINV	Combination	Max	7.726	5.627	0.047	0.000	0.009	5.346
923	2.200	SLUINV	Combination	Max	7.726	5.727	0.047	0.000	0.032	2.507
923	2.200	SLUINV	Combination	Max	7.726	12.515	0.162	0.000	0.032	2.507
923	2.400	SLUINV	Combination	Max	7.726	12.556	0.162	0.000	0.000	0.000
923	0.000	SLUINV	Combination	Min	-7.733	-12.556	-0.162	0.000	0.000	0.000
923	0.200	SLUINV	Combination	Min	-7.733	-12.515	-0.162	0.000	-0.032	0.773
923	0.200	SLUINV	Combination	Min	-7.733	-5.727	-0.047	0.000	-0.032	0.773
923	0.700	SLUINV	Combination	Min	-7.733	-5.627	-0.047	0.000	-0.009	1.645
923	1.200	SLUINV	Combination	Min	-7.733	-5.526	-0.047	0.000	-0.015	2.483
923	1.200	SLUINV	Combination	Min	-7.733	1.643	-0.047	0.000	-0.015	2.483
923	1.700	SLUINV	Combination	Min	-7.733	1.710	-0.047	0.000	-0.009	1.645
923	2.200	SLUINV	Combination	Min	-7.733	1.777	-0.047	0.000	-0.032	0.773
923	2.200	SLUINV	Combination	Min	-7.733	3.853	-0.161	0.000	-0.032	0.773
923	2.400	SLUINV	Combination	Min	-7.733	3.880	-0.161	0.000	0.000	0.000
923	0.000	SLV_INV	Combination	Max	2.521	-4.514	0.118	0.000	0.000	0.000
923	0.200	SLV_INV	Combination	Max	2.521	-4.484	0.118	0.000	0.024	1.034
923	0.200	SLV_INV	Combination	Max	1.120	-2.092	0.024	0.000	0.024	1.034
923	0.700	SLV_INV	Combination	Max	1.120	-2.018	0.024	0.000	0.012	2.177
923	1.200	SLV_INV	Combination	Max	1.120	-1.943	0.024	0.000	0.002	3.294
923	1.200	SLV_INV	Combination	Max	1.120	2.196	0.024	0.000	0.002	3.294
923	1.700	SLV_INV	Combination	Max	1.120	2.271	0.024	0.000	0.012	2.177
923	2.200	SLV_INV	Combination	Max	1.120	2.346	0.024	0.000	0.024	1.034
923	2.200	SLV_INV	Combination	Max	2.521	5.154	0.118	0.000	0.024	1.034
923	2.400	SLV_INV	Combination	Max	2.521	5.184	0.118	0.000	0.000	0.000

NUOVO MARCIAPIEDE TRA BINARIO 17 E 18
 RELAZIONE DI CALCOLO PARTE IN ELEVAZIONE

COMMESSA	LOTTO	CODIFICA	DOCUMENTO	REV.	FOGLIO
IN1A	20	D26CL	FV02 0C 00 001	A	63 di 128

923	0.000	SLV_INV	Combination	Min	-2.525	-5.184	-0.118	0.000	0.000	0.000
923	0.200	SLV_INV	Combination	Min	-2.525	-5.154	-0.118	0.000	-0.024	0.900
923	0.200	SLV_INV	Combination	Min	-1.124	-2.346	-0.024	0.000	-0.024	0.900
923	0.700	SLV_INV	Combination	Min	-1.124	-2.271	-0.024	0.000	-0.012	1.938
923	1.200	SLV_INV	Combination	Min	-1.124	-2.196	-0.024	0.000	-0.002	2.929
923	1.200	SLV_INV	Combination	Min	-1.124	1.943	-0.024	0.000	-0.002	2.929
923	1.700	SLV_INV	Combination	Min	-1.124	2.018	-0.024	0.000	-0.012	1.938
923	2.200	SLV_INV	Combination	Min	-1.124	2.092	-0.024	0.000	-0.024	0.900
923	2.200	SLV_INV	Combination	Min	-2.525	4.484	-0.118	0.000	-0.024	0.900
923	2.400	SLV_INV	Combination	Min	-2.525	4.514	-0.118	0.000	0.000	0.000
923	0.000	SLE_INV	Combination	Max	-0.002	-5.460	0.000	0.000	0.000	0.000
923	0.200	SLE_INV	Combination	Max	-0.002	-5.430	0.000	0.000	0.000	1.598
923	0.200	SLE_INV	Combination	Max	-0.002	-2.497	0.000	0.000	0.000	1.598
923	0.700	SLE_INV	Combination	Max	-0.002	-2.422	0.000	0.000	0.000	3.407
923	1.200	SLE_INV	Combination	Max	-0.002	-2.347	0.000	0.000	0.000	5.178
923	1.200	SLE_INV	Combination	Max	-0.002	3.505	0.000	0.000	0.000	5.178
923	1.700	SLE_INV	Combination	Max	-0.002	3.580	0.000	0.000	0.000	3.407
923	2.200	SLE_INV	Combination	Max	-0.002	3.655	0.000	0.000	0.000	1.598
923	2.200	SLE_INV	Combination	Max	-0.002	7.977	0.000	0.000	0.000	1.598
923	2.400	SLE_INV	Combination	Max	-0.002	8.007	0.000	0.000	0.000	0.000
923	0.000	SLE_INV	Combination	Min	-0.003	-8.007	0.000	0.000	0.000	0.000
923	0.200	SLE_INV	Combination	Min	-0.003	-7.977	0.000	0.000	0.000	1.089
923	0.200	SLE_INV	Combination	Min	-0.003	-3.655	0.000	0.000	0.000	1.089
923	0.700	SLE_INV	Combination	Min	-0.003	-3.580	0.000	0.000	0.000	2.319
923	1.200	SLE_INV	Combination	Min	-0.003	-3.505	0.000	0.000	0.000	3.511
923	1.200	SLE_INV	Combination	Min	-0.003	2.347	0.000	0.000	0.000	3.511
923	1.700	SLE_INV	Combination	Min	-0.003	2.422	0.000	0.000	0.000	2.319
923	2.200	SLE_INV	Combination	Min	-0.003	2.497	0.000	0.000	0.000	1.089
923	2.200	SLE_INV	Combination	Min	-0.003	5.430	0.000	0.000	0.000	1.089
923	2.400	SLE_INV	Combination	Min	-0.003	5.460	0.000	0.000	0.000	0.000
924	0.000	SLUINV	Combination	Max	3.134	-3.842	0.007	0.000	0.000	0.000
924	0.400	SLUINV	Combination	Max	3.134	-3.788	0.007	0.000	0.003	4.983
924	0.800	SLUINV	Combination	Max	3.134	-3.734	0.007	0.000	0.006	9.934
924	0.800	SLUINV	Combination	Max	3.134	-0.751	0.010	0.000	0.006	9.934
924	1.300	SLUINV	Combination	Max	3.134	-0.684	0.010	0.000	0.001	11.085
924	1.800	SLUINV	Combination	Max	3.134	-0.617	0.010	0.000	0.005	12.185
924	1.800	SLUINV	Combination	Max	3.134	8.902	0.002	0.000	0.005	12.185
924	2.300	SLUINV	Combination	Max	3.134	9.003	0.002	0.000	0.005	7.709
924	2.800	SLUINV	Combination	Max	3.134	9.103	0.002	0.000	0.006	3.182
924	2.800	SLUINV	Combination	Max	3.134	15.891	0.030	0.000	0.006	3.182
924	3.000	SLUINV	Combination	Max	3.134	15.932	0.030	0.000	0.000	0.000
924	0.000	SLUINV	Combination	Min	-3.139	-12.499	-0.007	0.000	0.000	0.000
924	0.400	SLUINV	Combination	Min	-3.139	-12.418	-0.007	0.000	-0.003	1.526
924	0.800	SLUINV	Combination	Min	-3.139	-12.337	-0.007	0.000	-0.006	3.030
924	0.800	SLUINV	Combination	Min	-3.139	-2.351	-0.010	0.000	-0.006	3.030
924	1.300	SLUINV	Combination	Min	-3.139	-2.251	-0.010	0.000	-0.001	3.389
924	1.800	SLUINV	Combination	Min	-3.139	-2.150	-0.010	0.000	-0.005	3.714
924	1.800	SLUINV	Combination	Min	-3.139	2.669	-0.002	0.000	-0.005	3.714
924	2.300	SLUINV	Combination	Min	-3.139	2.736	-0.002	0.000	-0.005	2.363
924	2.800	SLUINV	Combination	Min	-3.139	2.803	-0.002	0.000	-0.006	0.979
924	2.800	SLUINV	Combination	Min	-3.139	4.879	-0.030	0.000	-0.006	0.979
924	3.000	SLUINV	Combination	Min	-3.139	4.906	-0.030	0.000	0.000	0.000
924	0.000	SLV_INV	Combination	Max	0.266	-3.195	0.022	0.000	0.000	0.000
924	0.400	SLV_INV	Combination	Max	0.266	-3.135	0.022	0.000	0.009	2.555
924	0.800	SLV_INV	Combination	Max	0.266	-3.075	0.022	0.000	0.017	5.087
924	0.800	SLV_INV	Combination	Max	1.914	-0.426	0.012	0.000	0.017	5.087
924	1.300	SLV_INV	Combination	Max	1.914	-0.352	0.012	0.000	0.023	5.784

NUOVO MARCIAPIEDE TRA BINARIO 17 E 18
 RELAZIONE DI CALCOLO PARTE IN ELEVAZIONE

COMMESSA	LOTTO	CODIFICA	DOCUMENTO	REV.	FOGLIO
IN1A	20	D26CL	FV02 0C 00 001	A	64 di 128

924	1.800	SLV_INV	Combination	Max	1.914	-0.277	0.012	0.000	0.029	6.444
924	1.800	SLV_INV	Combination	Max	4.155	4.622	0.086	0.000	0.029	6.444
924	2.300	SLV_INV	Combination	Max	4.155	4.697	0.086	0.000	0.044	4.115
924	2.800	SLV_INV	Combination	Max	4.155	4.771	0.086	0.000	0.083	1.749
924	2.800	SLV_INV	Combination	Max	5.554	8.729	0.413	0.000	0.083	1.749
924	3.000	SLV_INV	Combination	Max	5.554	8.759	0.413	0.000	0.000	0.000
924	0.000	SLV_INV	Combination	Min	-0.269	-6.418	-0.022	0.000	0.000	0.000
924	0.400	SLV_INV	Combination	Min	-0.269	-6.358	-0.022	0.000	-0.009	1.266
924	0.800	SLV_INV	Combination	Min	-0.269	-6.298	-0.022	0.000	-0.017	2.508
924	0.800	SLV_INV	Combination	Min	-1.917	-1.438	-0.012	0.000	-0.017	2.508
924	1.300	SLV_INV	Combination	Min	-1.917	-1.364	-0.012	0.000	-0.023	2.706
924	1.800	SLV_INV	Combination	Min	-1.917	-1.289	-0.012	0.000	-0.029	2.866
924	1.800	SLV_INV	Combination	Min	-4.159	2.091	-0.086	0.000	-0.029	2.866
924	2.300	SLV_INV	Combination	Min	-4.159	2.165	-0.086	0.000	-0.044	1.801
924	2.800	SLV_INV	Combination	Min	-4.159	2.240	-0.086	0.000	-0.083	0.699
924	2.800	SLV_INV	Combination	Min	-5.558	3.482	-0.414	0.000	-0.083	0.699
924	3.000	SLV_INV	Combination	Min	-5.558	3.511	-0.414	0.000	0.000	0.000
924	0.000	SLE_INV	Combination	Max	-0.002	-5.417	0.000	0.000	0.000	0.000
924	0.400	SLE_INV	Combination	Max	-0.002	-5.358	0.000	0.000	0.000	3.174
924	0.800	SLE_INV	Combination	Max	-0.002	-5.298	0.000	0.000	0.000	6.324
924	0.800	SLE_INV	Combination	Max	-0.002	-1.043	0.000	0.000	0.000	6.324
924	1.300	SLE_INV	Combination	Max	-0.002	-0.969	0.000	0.000	0.000	7.059
924	1.800	SLE_INV	Combination	Max	-0.002	-0.894	0.000	0.000	0.000	7.756
924	1.800	SLE_INV	Combination	Max	-0.002	5.653	0.000	0.000	0.000	7.756
924	2.300	SLE_INV	Combination	Max	-0.002	5.728	0.000	0.000	0.000	4.911
924	2.800	SLE_INV	Combination	Max	-0.002	5.803	0.000	0.000	0.000	2.028
924	2.800	SLE_INV	Combination	Max	-0.002	10.125	0.000	0.000	0.000	2.028
924	3.000	SLE_INV	Combination	Max	-0.002	10.155	0.000	0.000	0.000	0.000
924	0.000	SLE_INV	Combination	Min	-0.002	-7.965	0.000	0.000	0.000	0.000
924	0.400	SLE_INV	Combination	Min	-0.002	-7.905	0.000	0.000	0.000	2.155
924	0.800	SLE_INV	Combination	Min	-0.002	-7.845	0.000	0.000	0.000	4.286
924	0.800	SLE_INV	Combination	Min	-0.002	-1.507	0.000	0.000	0.000	4.286
924	1.300	SLE_INV	Combination	Min	-0.002	-1.432	0.000	0.000	0.000	4.789
924	1.800	SLE_INV	Combination	Min	-0.002	-1.357	0.000	0.000	0.000	5.255
924	1.800	SLE_INV	Combination	Min	-0.002	3.801	0.000	0.000	0.000	5.255
924	2.300	SLE_INV	Combination	Min	-0.002	3.875	0.000	0.000	0.000	3.336
924	2.800	SLE_INV	Combination	Min	-0.002	3.950	0.000	0.000	0.000	1.380
924	2.800	SLE_INV	Combination	Min	-0.002	6.883	0.000	0.000	0.000	1.380

6.3.2 Collone della pensilina

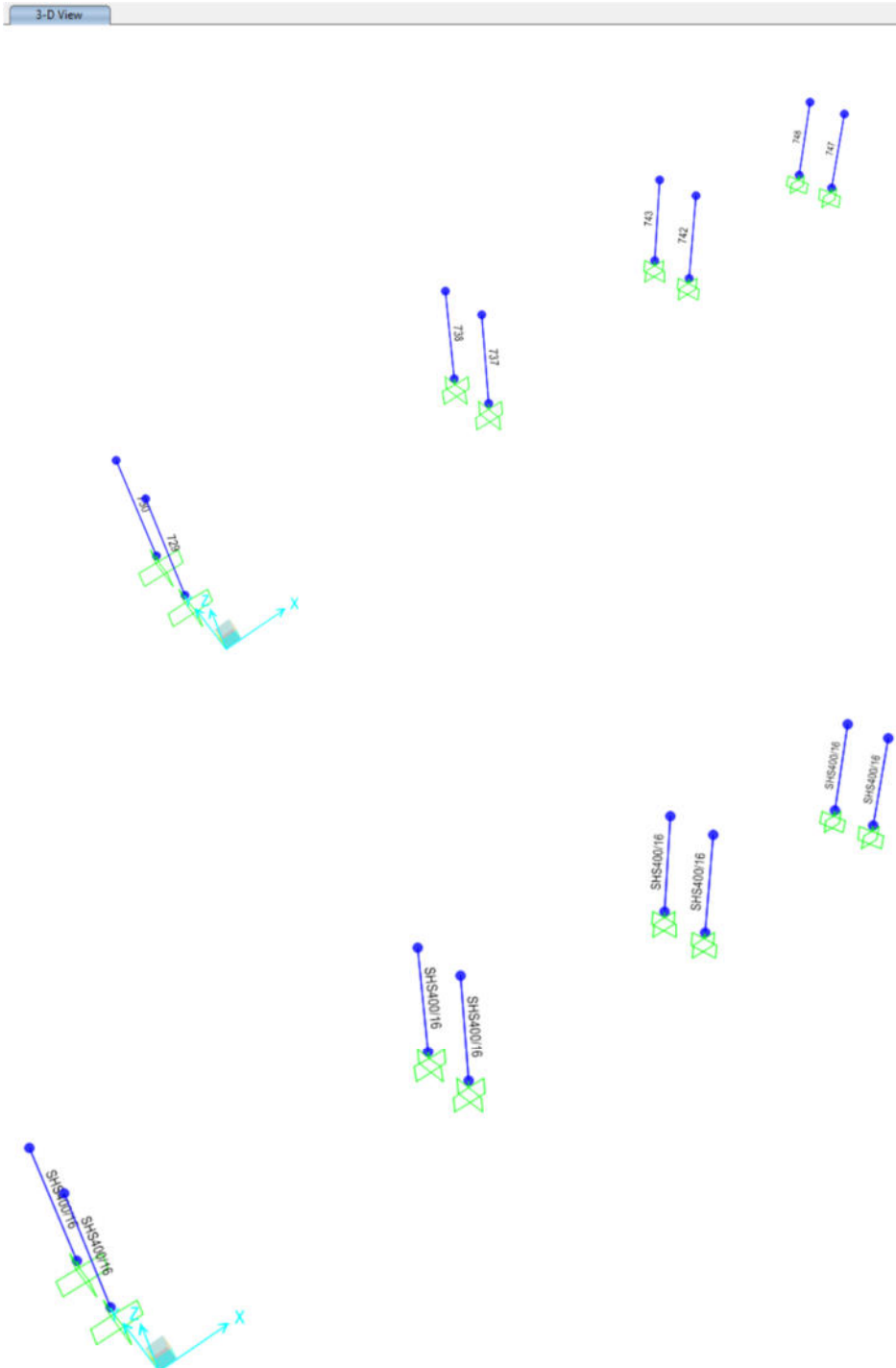


Figure 27 Colonne della pensilina

NUOVO MARCIAPIEDE TRA BINARIO 17 E 18
RELAZIONE DI CALCOLO PARTE IN ELEVAZIONE

COMMESSA	LOTTO	CODIFICA	DOCUMENTO	REV.	FOGLIO
IN1A	20	D26CL	FV02 0C 00 001	A	66 di 128

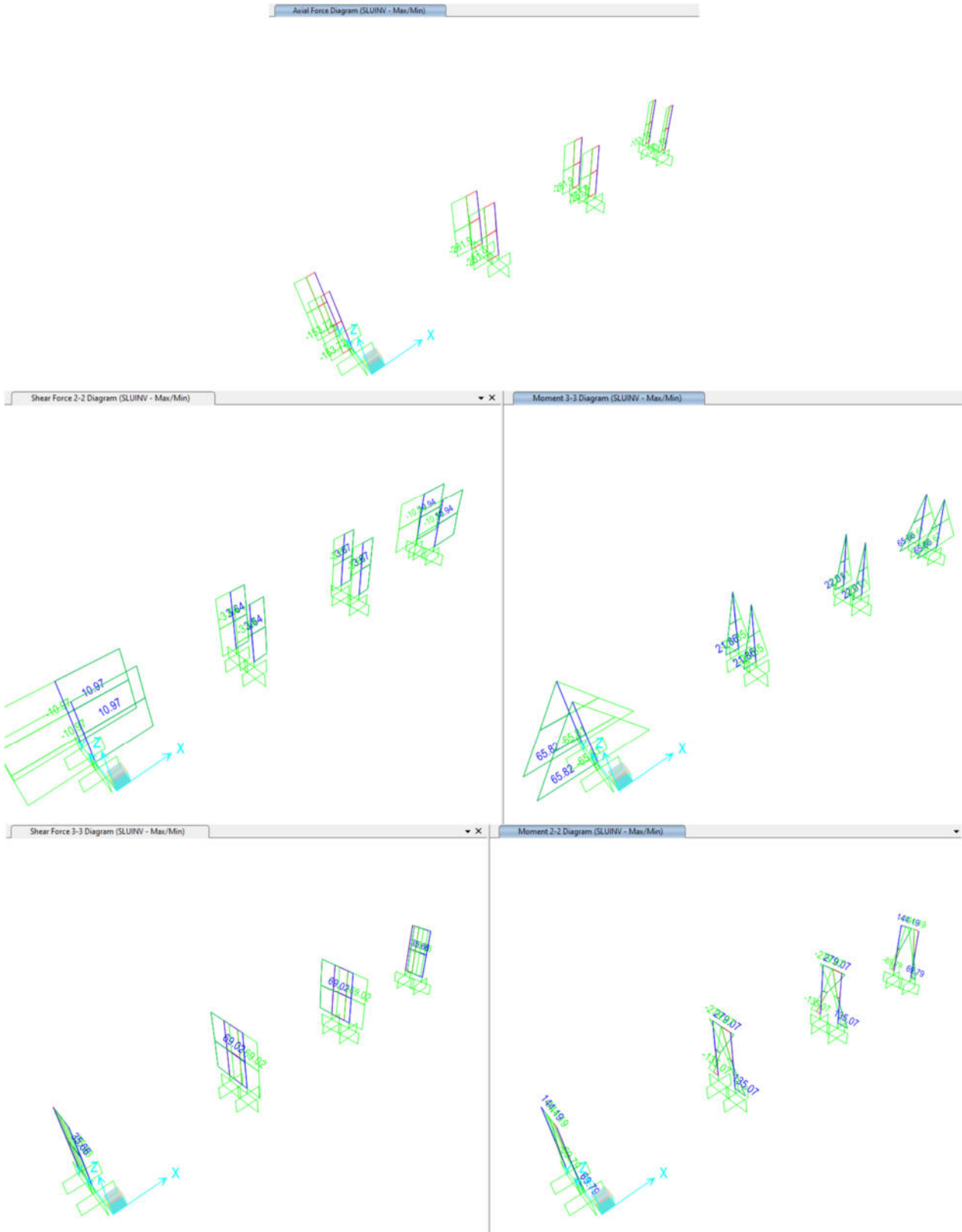
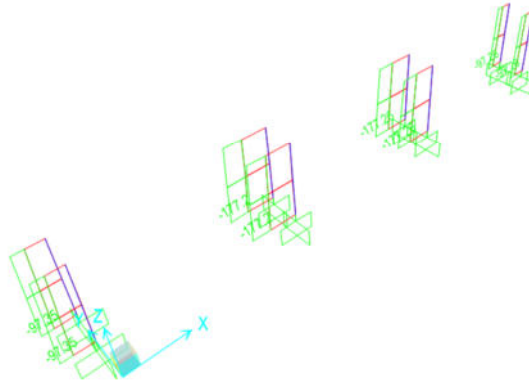
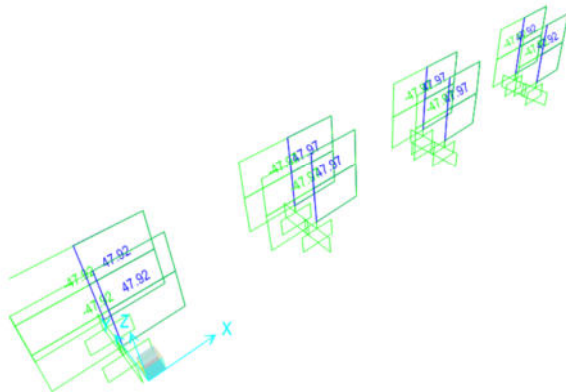


Figure 28 Diagramma combinazione involucro SLU.

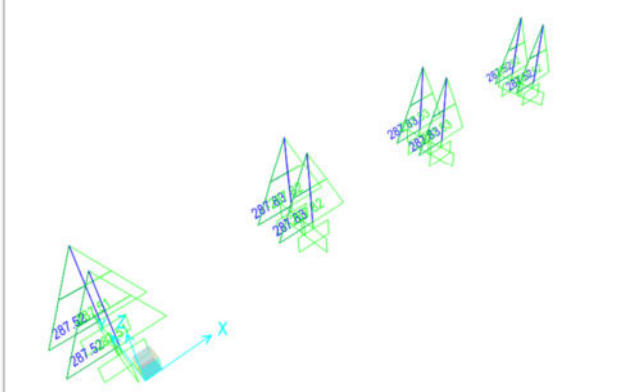
Axial Force Diagram (SLV_INV - Max/Min)



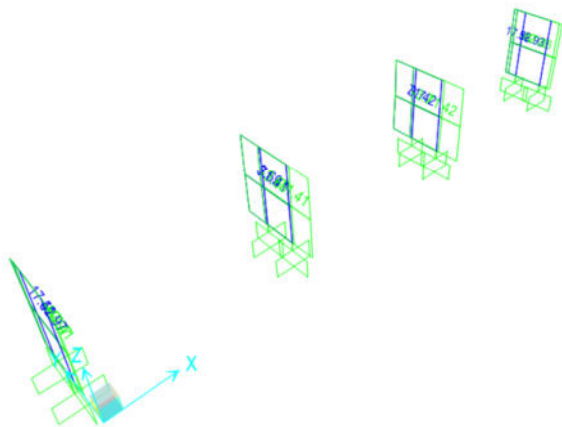
Shear Force 2-2 Diagram (SLV_INV - Max/Min)



Moment 3-3 Diagram (SLV_INV - Max/Min)



Shear Force 3-3 Diagram (SLV_INV - Max/Min)



Moment 2-2 Diagram (SLV_INV - Max/Min)

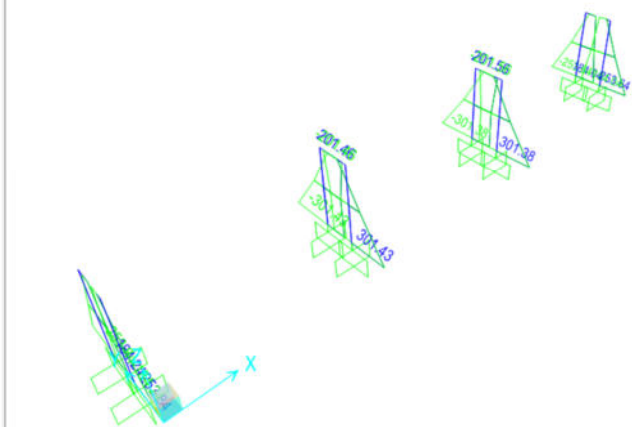


Figure 29 Diagramma combinazione involuppo SLV.

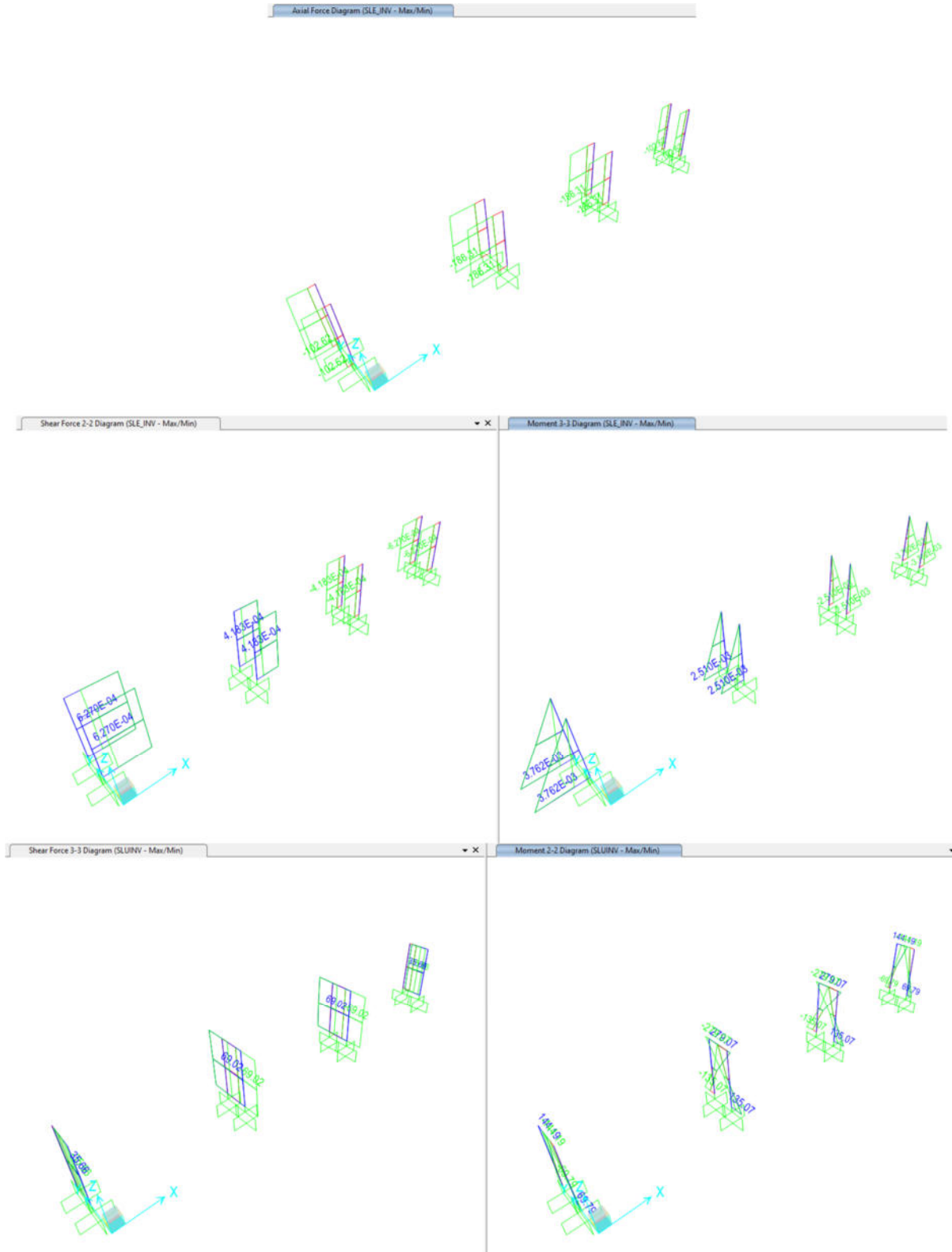


Figure 30 Diagramma combinazione involuipo SLE.

TABLE: Element Forces - Frames										
Frame	Station	OutputCase	CaseType	StepType	P	V2	V3	T	M2	M3
Text	m	Text	Text	Text	KN	KN	KN	KN-m	KN-m	KN-m
729	0	SLUINV	Combination	Max	-69.49	10.97	35.66	0.61	69.79	65.82
729	3	SLUINV	Combination	Max	-63.87	10.97	35.66	0.61	-15.96	32.91
729	6	SLUINV	Combination	Max	-58.25	10.97	35.66	0.61	-61.85	0.00
729	0	SLUINV	Combination	Min	-153.72	-10.97	15.30	-0.61	29.94	-65.81
729	3	SLUINV	Combination	Min	-145.29	-10.97	15.30	-0.61	-37.20	-32.90
729	6	SLUINV	Combination	Min	-136.87	-10.97	15.30	-0.61	-144.19	0.00
729	0	SLV_INV	Combination	Max	-63.38	47.92	52.97	3.20	253.84	287.52
729	3	SLV_INV	Combination	Max	-57.14	47.92	52.97	3.20	98.10	143.76
729	6	SLV_INV	Combination	Max	-50.89	47.92	52.97	3.20	-41.40	0.00
729	0	SLV_INV	Combination	Min	-97.35	-47.92	-17.41	-3.20	-184.24	-287.51
729	3	SLV_INV	Combination	Min	-91.11	-47.92	-17.41	-3.20	-135.20	-143.76
729	6	SLV_INV	Combination	Min	-84.87	-47.92	-17.41	-3.20	-102.39	0.00
729	0	SLE_INV	Combination	Max	-25.41	0.00	23.47	0.00	45.92	0.00
729	3	SLE_INV	Combination	Max	-25.41	0.00	23.47	0.00	-6.75	0.00
729	6	SLE_INV	Combination	Max	-25.41	0.00	23.47	0.00	-26.15	0.00
729	0	SLE_INV	Combination	Min	-102.62	0.00	6.47	0.00	12.65	0.00
729	3	SLE_INV	Combination	Min	-96.37	0.00	6.47	0.00	-24.48	0.00
729	6	SLE_INV	Combination	Min	-90.13	0.00	6.47	0.00	-94.87	0.00
730	0	SLUINV	Combination	Max	-69.49	10.97	-15.30	0.61	-29.94	65.82
730	3	SLUINV	Combination	Max	-63.87	10.97	-15.30	0.61	37.20	32.91
730	6	SLUINV	Combination	Max	-58.25	10.97	-15.30	0.61	144.19	0.00
730	0	SLUINV	Combination	Min	-153.72	-10.97	-35.66	-0.61	-69.79	-65.81
730	3	SLUINV	Combination	Min	-145.29	-10.97	-35.66	-0.61	15.96	-32.90
730	6	SLUINV	Combination	Min	-136.87	-10.97	-35.66	-0.61	61.85	0.00
730	0	SLV_INV	Combination	Max	-63.38	47.92	17.41	3.20	184.24	287.52
730	3	SLV_INV	Combination	Max	-57.14	47.92	17.41	3.20	135.20	143.76
730	6	SLV_INV	Combination	Max	-50.89	47.92	17.41	3.20	102.39	0.00
730	0	SLV_INV	Combination	Min	-97.35	-47.92	-52.97	-3.20	-253.84	-287.51
730	3	SLV_INV	Combination	Min	-91.11	-47.92	-52.97	-3.20	-98.10	-143.76
730	6	SLV_INV	Combination	Min	-84.87	-47.92	-52.97	-3.20	41.40	0.00
730	0	SLE_INV	Combination	Max	-25.41	0.00	-6.47	0.00	-12.65	0.00
730	3	SLE_INV	Combination	Max	-25.41	0.00	-6.47	0.00	24.48	0.00
730	6	SLE_INV	Combination	Max	-25.41	0.00	-6.47	0.00	94.87	0.00
730	0	SLE_INV	Combination	Min	-102.62	0.00	-23.47	0.00	-45.92	0.00
730	3	SLE_INV	Combination	Min	-96.37	0.00	-23.47	0.00	6.75	0.00
730	6	SLE_INV	Combination	Min	-90.13	0.00	-23.47	0.00	26.15	0.00
737	0	SLUINV	Combination	Max	-121.94	3.64	69.02	0.08	135.07	21.86
737	3	SLUINV	Combination	Max	-116.32	3.64	69.02	0.08	-30.32	10.93
737	6	SLUINV	Combination	Max	-110.71	3.64	69.02	0.08	-117.50	0.00
737	0	SLUINV	Combination	Min	-281.90	-3.64	29.06	-0.09	56.87	-21.85
737	3	SLUINV	Combination	Min	-273.47	-3.64	29.06	-0.09	-72.00	-10.93
737	6	SLUINV	Combination	Min	-265.04	-3.64	29.06	-0.09	-279.07	0.00
737	0	SLV_INV	Combination	Max	-106.42	47.97	71.41	3.77	301.43	287.83
737	3	SLV_INV	Combination	Max	-100.18	47.97	71.41	3.77	96.96	143.91
737	6	SLV_INV	Combination	Max	-93.93	47.97	71.41	3.77	-72.34	0.00
737	0	SLV_INV	Combination	Min	-177.20	-47.97	-3.69	-3.77	-168.91	-287.82
737	3	SLV_INV	Combination	Min	-170.96	-47.97	-3.69	-3.77	-167.59	-143.91
737	6	SLV_INV	Combination	Min	-164.72	-47.97	-3.69	-3.77	-201.46	0.00
737	0	SLE_INV	Combination	Max	-50.82	0.00	45.23	0.00	88.50	0.00
737	3	SLE_INV	Combination	Max	-50.82	0.00	45.23	0.00	-13.49	0.00
737	6	SLE_INV	Combination	Max	-50.82	0.00	45.23	0.00	-52.29	0.00
737	0	SLE_INV	Combination	Min	-186.31	0.00	12.93	0.00	25.31	0.00
737	3	SLE_INV	Combination	Min	-180.07	0.00	12.93	0.00	-47.17	0.00
737	6	SLE_INV	Combination	Min	-173.83	0.00	12.93	0.00	-182.85	0.00

NUOVO MARCIAPIEDE TRA BINARIO 17 E 18
 RELAZIONE DI CALCOLO PARTE IN ELEVAZIONE

COMMESSA	LOTTO	CODIFICA	DOCUMENTO	REV.	FOGLIO
IN1A	20	D26CL	FV02 0C 00 001	A	70 di 128

738	0	SLUINV	Combination	Max	-121.94	3.64	-29.06	0.09	-56.87	21.86
738	3	SLUINV	Combination	Max	-116.32	3.64	-29.06	0.09	72.00	10.93
738	6	SLUINV	Combination	Max	-110.71	3.64	-29.06	0.09	279.07	0.00
738	0	SLUINV	Combination	Min	-281.90	-3.64	-69.02	-0.08	-135.07	-21.85
738	3	SLUINV	Combination	Min	-273.47	-3.64	-69.02	-0.08	30.32	-10.93
738	6	SLUINV	Combination	Min	-265.04	-3.64	-69.02	-0.08	117.50	0.00
738	0	SLV_INV	Combination	Max	-106.42	47.97	3.69	3.77	168.91	287.83
738	3	SLV_INV	Combination	Max	-100.18	47.97	3.69	3.77	167.59	143.91
738	6	SLV_INV	Combination	Max	-93.93	47.97	3.69	3.77	201.46	0.00
738	0	SLV_INV	Combination	Min	-177.20	-47.97	-71.41	-3.77	-301.43	-287.82
738	3	SLV_INV	Combination	Min	-170.96	-47.97	-71.41	-3.77	-96.96	-143.91
738	6	SLV_INV	Combination	Min	-164.72	-47.97	-71.41	-3.77	72.34	0.00
738	0	SLE_INV	Combination	Max	-50.82	0.00	-12.93	0.00	-25.31	0.00
738	3	SLE_INV	Combination	Max	-50.82	0.00	-12.93	0.00	47.17	0.00
738	6	SLE_INV	Combination	Max	-50.82	0.00	-12.93	0.00	182.85	0.00
738	0	SLE_INV	Combination	Min	-186.31	0.00	-45.23	0.00	-88.50	0.00
738	3	SLE_INV	Combination	Min	-180.07	0.00	-45.23	0.00	13.49	0.00
738	6	SLE_INV	Combination	Min	-173.83	0.00	-45.23	0.00	52.29	0.00
742	0	SLUINV	Combination	Max	-121.94	3.67	69.02	0.36	135.07	22.01
742	3	SLUINV	Combination	Max	-116.32	3.67	69.02	0.36	-30.32	11.00
742	6	SLUINV	Combination	Max	-110.71	3.67	69.02	0.36	-117.50	0.00
742	0	SLUINV	Combination	Min	-281.90	-3.67	29.06	-0.36	56.87	-22.01
742	3	SLUINV	Combination	Min	-273.47	-3.67	29.06	-0.36	-72.00	-11.01
742	6	SLUINV	Combination	Min	-265.04	-3.67	29.06	-0.36	-279.07	0.00
742	0	SLV_INV	Combination	Max	-106.36	47.97	71.42	3.77	301.38	287.83
742	3	SLV_INV	Combination	Max	-100.12	47.97	71.42	3.77	96.92	143.91
742	6	SLV_INV	Combination	Max	-93.87	47.97	71.42	3.77	-72.23	0.00
742	0	SLV_INV	Combination	Min	-177.26	-47.97	-3.70	-3.77	-168.86	-287.83
742	3	SLV_INV	Combination	Min	-171.02	-47.97	-3.70	-3.77	-167.56	-143.91
742	6	SLV_INV	Combination	Min	-164.78	-47.97	-3.70	-3.77	-201.56	0.00
742	0	SLE_INV	Combination	Max	-50.82	0.00	45.23	0.00	88.50	0.00
742	3	SLE_INV	Combination	Max	-50.82	0.00	45.23	0.00	-13.49	0.00
742	6	SLE_INV	Combination	Max	-50.82	0.00	45.23	0.00	-52.29	0.00
742	0	SLE_INV	Combination	Min	-186.31	0.00	12.93	0.00	25.31	0.00
742	3	SLE_INV	Combination	Min	-180.07	0.00	12.93	0.00	-47.17	0.00
742	6	SLE_INV	Combination	Min	-173.83	0.00	12.93	0.00	-182.85	0.00
743	0	SLUINV	Combination	Max	-121.94	3.67	-29.06	0.36	-56.87	22.01
743	3	SLUINV	Combination	Max	-116.32	3.67	-29.06	0.36	72.00	11.00
743	6	SLUINV	Combination	Max	-110.71	3.67	-29.06	0.36	279.07	0.00
743	0	SLUINV	Combination	Min	-281.90	-3.67	-69.02	-0.36	-135.07	-22.01
743	3	SLUINV	Combination	Min	-273.47	-3.67	-69.02	-0.36	30.32	-11.01
743	6	SLUINV	Combination	Min	-265.04	-3.67	-69.02	-0.36	117.50	0.00
743	0	SLV_INV	Combination	Max	-106.36	47.97	3.70	3.77	168.86	287.83
743	3	SLV_INV	Combination	Max	-100.12	47.97	3.70	3.77	167.56	143.91
743	6	SLV_INV	Combination	Max	-93.87	47.97	3.70	3.77	201.56	0.00
743	0	SLV_INV	Combination	Min	-177.26	-47.97	-71.42	-3.77	-301.38	-287.83
743	3	SLV_INV	Combination	Min	-171.02	-47.97	-71.42	-3.77	-96.92	-143.91
743	6	SLV_INV	Combination	Min	-164.78	-47.97	-71.42	-3.77	72.23	0.00
743	0	SLE_INV	Combination	Max	-50.82	0.00	-12.93	0.00	-25.31	0.00
743	3	SLE_INV	Combination	Max	-50.82	0.00	-12.93	0.00	47.17	0.00
743	6	SLE_INV	Combination	Max	-50.82	0.00	-12.93	0.00	182.85	0.00
743	0	SLE_INV	Combination	Min	-186.31	0.00	-45.23	0.00	-88.50	0.00
743	3	SLE_INV	Combination	Min	-180.07	0.00	-45.23	0.00	13.49	0.00
743	6	SLE_INV	Combination	Min	-173.83	0.00	-45.23	0.00	52.29	0.00
747	0	SLUINV	Combination	Max	-69.49	10.94	35.66	1.07	69.79	65.66
747	3	SLUINV	Combination	Max	-63.87	10.94	35.66	1.07	-15.96	32.83
747	6	SLUINV	Combination	Max	-58.25	10.94	35.66	1.07	-61.85	0.00

NUOVO MARCIAPIEDE TRA BINARIO 17 E 18
 RELAZIONE DI CALCOLO PARTE IN ELEVAZIONE

COMMESSA	LOTTO	CODIFICA	DOCUMENTO	REV.	FOGLIO
IN1A	20	D26CL	FV02 0C 00 001	A	71 di 128

747	0	SLUINV	Combination	Min	-153.72	-10.94	15.30	-1.07	29.94	-65.67
747	3	SLUINV	Combination	Min	-145.29	-10.94	15.30	-1.07	-37.20	-32.83
747	6	SLUINV	Combination	Min	-136.87	-10.94	15.30	-1.07	-144.19	0.00
747	0	SLV_INV	Combination	Max	-63.47	47.92	52.93	3.20	253.64	287.52
747	3	SLV_INV	Combination	Max	-57.23	47.92	52.93	3.20	97.99	143.76
747	6	SLV_INV	Combination	Max	-50.99	47.92	52.93	3.20	-41.67	0.00
747	0	SLV_INV	Combination	Min	-97.26	-47.92	-17.36	-3.20	-184.04	-287.52
747	3	SLV_INV	Combination	Min	-91.02	-47.92	-17.36	-3.20	-135.09	-143.76
747	6	SLV_INV	Combination	Min	-84.77	-47.92	-17.36	-3.20	-102.13	0.00
747	0	SLE_INV	Combination	Max	-25.41	0.00	23.47	0.00	45.92	0.00
747	3	SLE_INV	Combination	Max	-25.41	0.00	23.47	0.00	-6.75	0.00
747	6	SLE_INV	Combination	Max	-25.41	0.00	23.47	0.00	-26.15	0.00
747	0	SLE_INV	Combination	Min	-102.62	0.00	6.47	0.00	12.65	0.00
747	3	SLE_INV	Combination	Min	-96.37	0.00	6.47	0.00	-24.48	0.00
747	6	SLE_INV	Combination	Min	-90.13	0.00	6.47	0.00	-94.87	0.00
748	0	SLUINV	Combination	Max	-69.49	10.94	-15.30	1.07	-29.94	65.66
748	3	SLUINV	Combination	Max	-63.87	10.94	-15.30	1.07	37.20	32.83
748	6	SLUINV	Combination	Max	-58.25	10.94	-15.30	1.07	144.19	0.00
748	0	SLUINV	Combination	Min	-153.72	-10.94	-35.66	-1.07	-69.79	-65.67
748	3	SLUINV	Combination	Min	-145.29	-10.94	-35.66	-1.07	15.96	-32.83
748	6	SLUINV	Combination	Min	-136.87	-10.94	-35.66	-1.07	61.85	0.00
748	0	SLV_INV	Combination	Max	-63.47	47.92	17.36	3.20	184.04	287.52
748	3	SLV_INV	Combination	Max	-57.23	47.92	17.36	3.20	135.09	143.76
748	6	SLV_INV	Combination	Max	-50.99	47.92	17.36	3.20	102.13	0.00
748	0	SLV_INV	Combination	Min	-97.26	-47.92	-52.93	-3.20	-253.64	-287.52
748	3	SLV_INV	Combination	Min	-91.02	-47.92	-52.93	-3.20	-97.99	-143.76
748	6	SLV_INV	Combination	Min	-84.77	-47.92	-52.93	-3.20	41.67	0.00
748	0	SLE_INV	Combination	Max	-25.41	0.00	-6.47	0.00	-12.65	0.00
748	3	SLE_INV	Combination	Max	-25.41	0.00	-6.47	0.00	24.48	0.00
748	6	SLE_INV	Combination	Max	-25.41	0.00	-6.47	0.00	94.87	0.00
748	0	SLE_INV	Combination	Min	-102.62	0.00	-23.47	0.00	-45.92	0.00
748	3	SLE_INV	Combination	Min	-96.37	0.00	-23.47	0.00	6.75	0.00
748	6	SLE_INV	Combination	Min	-90.13	0.00	-23.47	0.00	26.15	0.00

6.3.2.1 Verifiche strutturali

Si riportano di seguito le verifiche delle membrature in acciaio eseguite, i cui parametri di progetto sono stati impostati come mostrato in figura (in cui si tiene conto anche degli effetti indotti dalla sollecitazione torsionale sugli elementi strutturali).

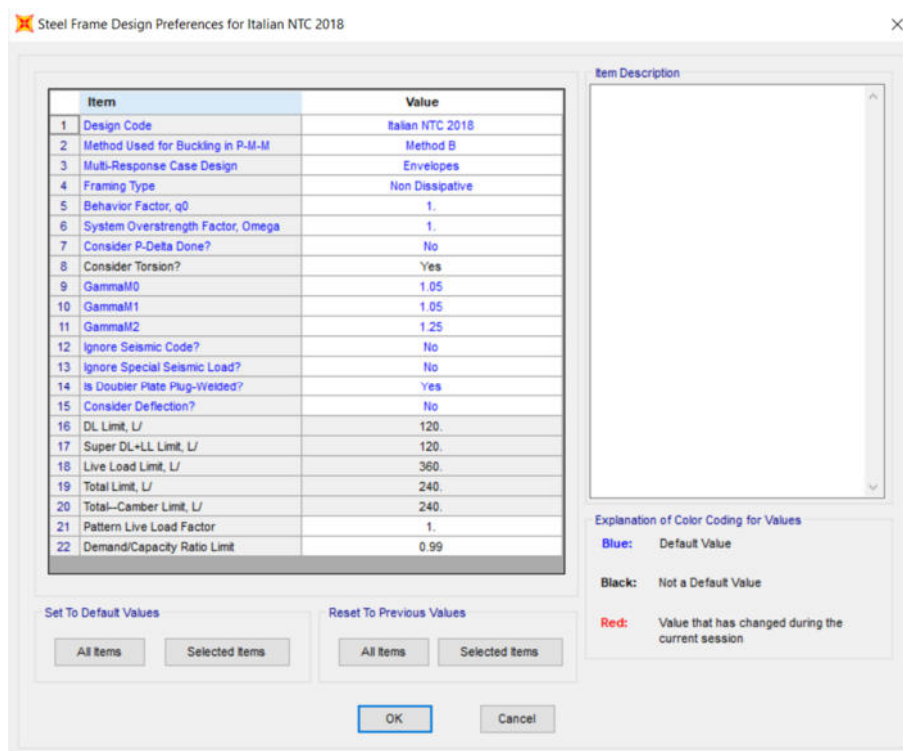


Figure 31 Parametri di progetto delle membrature orizzontali.

A seguire, un'immagine indicante i tassi di lavoro delle differenti membrature ed i report delle verifiche effettuate per l'asta più sollecitata di ogni tipologia di elemento.

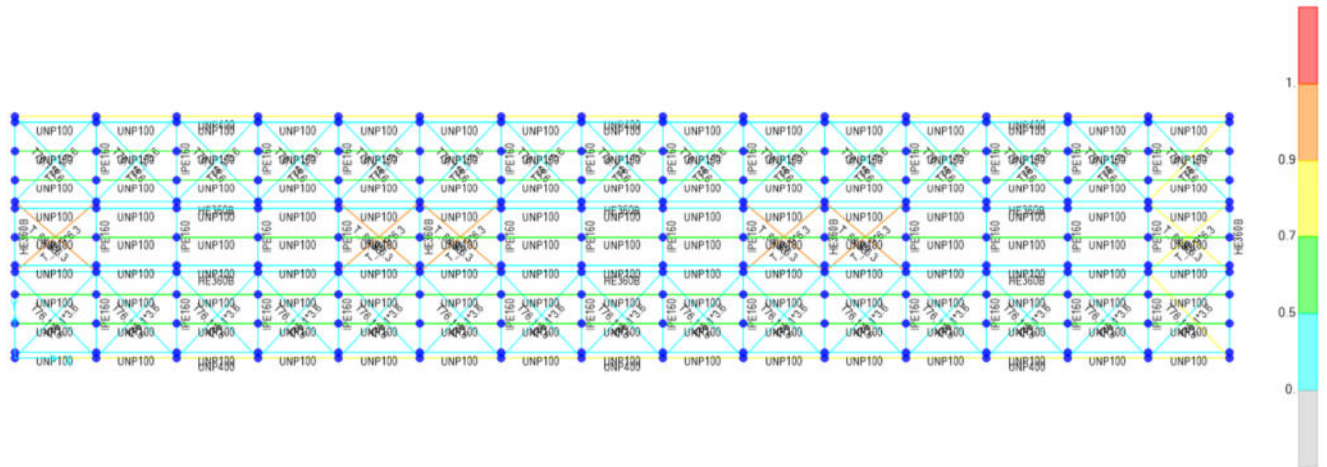


Figure 32 Sfruttamento delle membrature di Copertura in acciaio.

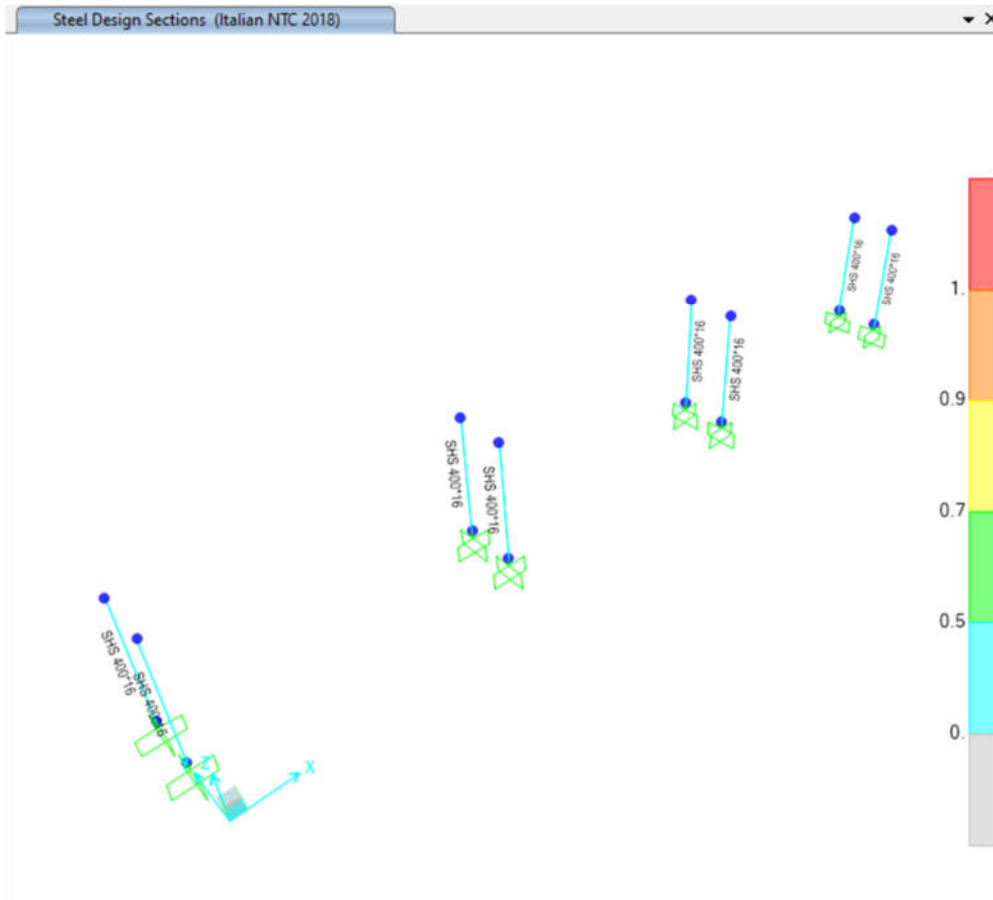
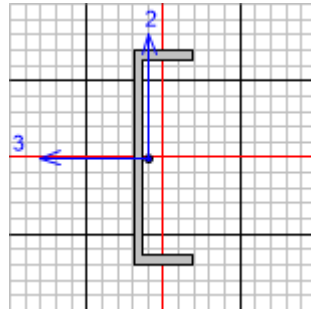


Figure 33 Sfruttamento delle membrature di Colonne in acciaio.

6.3.2.1.1 Verifiche dei profili UNP400



Italian NTC 2018 STEEL SECTION CHECK (Summary for Combo and Station)
Units : KN, m, C

Frame : 766	X Mid: 7.	Combo: SLU_02	Design Type: Beam
Length: 14.	Y Mid: 8.4	Shape: UNP400	Frame Type: Non
Dissipative			
Loc : 11.2	Z Mid: 5.	Class: Class 1	Rolled : No
Interaction=Method B		MultiResponse=Envelopes	P-Delta
Done? No			
Consider Torsion? No			
GammaM0=1.05	GammaM1=1.05	GammaM2=1.25	
An/Ag=1.	RLLF=1.	PLLF=1.	D/C Lim=0.99
Aeff=0.009	eNy=0.	eNz=0.	
A=0.009	Iyy=2.008E-04	iyy=0.149	Wel,yy=0.001
Weff,yy=0.001			
It=0.	Izz=9.210E-06	izz=0.032	Wel,zz=1.123E-04
Weff,zz=1.123E-04			
Iw=0.	Iyz=0.	h=0.4	Wpl,yy=0.001 Av,y=0.004
E=210000000.	fy=275000.	fu=430000.	Wpl,zz=2.022E-04 Av,z=0.005

STRESS CHECK FORCES & MOMENTS					
Location	Ned	Med,yy	Med,zz	Ved,z	Ved,y
Ted					
11.2	-0.142	111.901	-0.002	21.3	9.105E-04
1.182					

PMM DEMAND/CAPACITY RATIO (Governing Equation NTC Eq C4.2.38)
D/C Ratio: 0.861 = 0. + 0.861 + 0. < 0.99 OK
= Ned/(Chi_z NRk/GammaM1) + kzy (My,Ed+NEd eNy)/(Chi_LT
My,Rk/GammaM1)
+ kzz (Mz,Ed+NEd eNz)/(Mz,Rk/GammaM1) (NTC Eq
C4.2.38)

AXIAL FORCE DESIGN

	Ned	Nc,Rd	Nt,Rd		
	Force	Capacity	Capacity		
Axial	-0.142	2371.81	2371.81		
	Npl,Rd	Nu,Rd	Ncr,T	Ncr,TF	An/Ag
	2371.81	2803.738	4556.21	1951.428	1.



LINEA AV/AC MILANO - VENEZIA
 LOTTO FUNZIONALE TRATTA AV/AC VERONA - PADOVA
 NODO AV/AC DI VERONA: INGRESSO EST

NUOVO MARCIAPIEDE TRA BINARIO 17 E 18
 RELAZIONE DI CALCOLO PARTE IN ELEVAZIONE

COMMESSA	LOTTO	CODIFICA	DOCUMENTO	REV.	FOGLIO
IN1A	20	D26CL	FV02 0C 00 001	A	75 di 128

Nb, Rd	Curve	Alpha	Ncr	LambdaBar	Phi	Chi
Major (y-y) 1170.324	c	0.49	2123.78	1.083	1.303	0.493
MajorB (y-y) 1170.324	c	0.49	2123.78	1.083	1.303	0.493
Minor (z-z) 1265.103	c	0.49	2434.904	1.011	1.21	0.533
MinorB (z-z) 1265.103	c	0.49	2434.904	1.011	1.21	0.533
Torsional TF 1111.647	c	0.49	1951.428	1.13	1.366	0.469

MOMENT DESIGN

	Med Moment	Med, span Moment	Mm, Ed Moment	Meq, Ed Moment
Major (y-y)	111.901	169.146	168.691	169.146
Minor (z-z)	-0.002	-0.002	8.345E-05	-4.852E-05

	Mc, Rd Capacity	Mv, Rd Capacity	Mn, Rd Capacity	Mb, Rd Capacity
Major (y-y)	319.549	319.549	319.549	196.493
Minor (z-z)	52.961	52.961	52.961	

Mcr	Curve	AlphaLT	LambdaBarLT	PhiLT	ChiLT	psi
LTB 540.651	d	0.76	0.788	1.034	0.615	1.001

Factors	kyy	kyz	kzy	kzz
	0.9	0.458	1.	0.764

SHEAR DESIGN

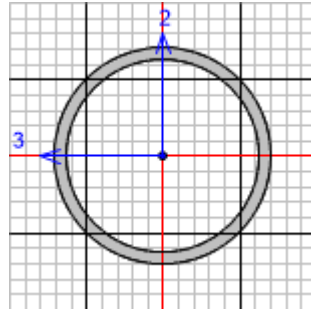
	Ved Force	Ted Torsion	Vc, Rd Capacity	Stress Ratio	Status Check
Major (z)	21.3	1.182	770.57	0.028	OK
Minor (y)	9.105E-04	1.182	598.794	1.521E-06	OK

Reduction	Vpl, Rd	Eta	LambdabarW
	770.57	1.	0.322

CONNECTION SHEAR FORCES FOR BEAMS

Major (V2)	VMajor Left	VMajor Right
	41.815	41.815

6.3.2.1.2 Verifiche dei profili T 76.1*3.6



Italian NTC 2018 STEEL SECTION CHECK (Summary for Combo and Station)
Units : KN, m, C

Frame : 785	X Mid: 1.4	Combo: EY	Design Type: Beam
Length: 4.104	Y Mid: 6.9	Shape: T76.1*3.6	Frame Type: Non
Dissipative			
Loc : 4.104	Z Mid: 5.	Class: Class 1	Rolled : No

Interaction=Method B MultiResponse=Envelopes P-Delta
Done? No
Consider Torsion? Yes

GammaM0=1.05	GammaM1=1.05	GammaM2=1.25	
An/Ag=1.	RLLF=1.	PLLF=1.	D/C Lim=0.99
Aeff=8.200E-04	eNy=0.	eNz=0.	
A=8.200E-04	Iyy=0.	iyy=0.026	Wel,yy=1.419E-05
Weff,yy=1.419E-05	Izz=0.	izz=0.026	Wel,zz=1.419E-05
It=1.080E-06	Iyz=0.	h=0.076	Wpl,yy=1.894E-05
Weff,zz=1.419E-05			Wpl,zz=1.894E-05
Iw=0.			
Av,y=5.220E-04	fy=275000.	fu=430000.	
E=210000000.			
Av,z=5.220E-04			

STRESS CHECK FORCES & MOMENTS						
Location	Ned	Med,yy	Med,zz	Ved,z	Ved,y	
Ted						
4.104	-13.059	0.	0.	0.129	0.	
0.						

PMM DEMAND/CAPACITY RATIO (Governing Equation NTC Eq C4.2.37)
D/C Ratio: 0.301 = 0.269 + sqrt[(0.031)^2 + (0.)^2] < 0.99
OK
= Ned/(Chi_y NRk/GammaM1) + sqrt[(kyy (My,Ed+NEd eNy)/(Chi_LT
My,Rk/GammaM1))^2
+ (kyz (Mz,Ed+NEd eNz)/(Mz,Rk/GammaM1))^2] (NTC Eq
C4.2.37)

AXIAL FORCE DESIGN

Ned	Nc,Rd	Nt,Rd
Force	Capacity	Capacity



LINEA AV/AC MILANO - VENEZIA
 LOTTO FUNZIONALE TRATTA AV/AC VERONA - PADOVA
 NODO AV/AC DI VERONA: INGRESSO EST

NUOVO MARCIAPIEDE TRA BINARIO 17 E 18
 RELAZIONE DI CALCOLO PARTE IN ELEVAZIONE

COMMESSA	LOTTO	CODIFICA	DOCUMENTO	REV.	FOGLIO
IN1A	20	D26CL	FV02 0C 00 001	A	77 di 128

Axial		-13.059	214.75	214.75		
		Npl, Rd	Nu, Rd	Ncr, T	Ncr, TF	An/Ag
		214.75	253.858	66227.19	66.47	1.
Nb, Rd	Curve	Alpha	Ncr	LambdaBar	Phi	Chi
Major (y-y)	c	0.49	66.47	1.842	2.598	0.226
MajorB(y-y)	c	0.49	66.47	1.842	2.598	0.226
Minor (z-z)	c	0.49	66.47	1.842	2.598	0.226
MinorB(z-z)	c	0.49	66.47	1.842	2.598	0.226
Torsional TF	c	0.49	66.47	1.842	2.598	0.226

MOMENT DESIGN

		Med	Med, span	Mm, Ed	Meq, Ed	
		Moment	Moment	Moment	Moment	
Major (y-y)		0.	0.131	0.087	0.114	
Minor (z-z)		0.	0.	0.	0.	
		Mc, Rd	Mv, Rd	Mn, Rd	Mb, Rd	
		Capacity	Capacity	Capacity	Capacity	
Major (y-y)		4.96	4.96	4.96	4.96	
Minor (z-z)		4.96	4.96	4.96		
Mcr	Curve	AlphaLT	LambdaBarLT	PhiLT	ChiLT	psi
LTB	d	0.76	0.245	0.547	0.976	1.136
Factors		kyy	kyz	kzy	kzz	
		1.155	0.729	0.693	1.216	

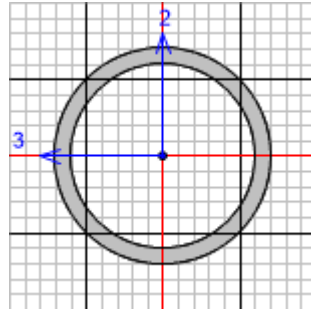
SHEAR DESIGN

Status		Ved	Ted	Vpl.Rd	Reduction	Stress
Check		Force	Torsion	Capacity	Factor	Ratio
Major (z)		0.129	0.	78.932	1.	0.002
Minor (y)		0.	0.	78.932	1.	0.
Reduction		Vpl, Rd	Eta	LambdabarW		
		78.932	1.	0.		

CONNECTION SHEAR FORCES FOR BEAMS

	VMajor	VMajor
	Left	Right
Major (V2)	0.129	0.129

6.3.2.1.3 Verifiche dei profili T 88.9*6.3



Italian NTC 2018 STEEL SECTION CHECK (Summary for Combo and Station)
Units : KN, m, C

Frame : 907	X Mid: 1.4	Combo: SLU_08	Design Type: Beam
Length: 3.688	Y Mid: 4.2	Shape: T_88.9*6.3	Frame Type: Non
Dissipative			
Loc : 3.688	Z Mid: 5.	Class: Class 1	Rolled : No
Interaction=Method B		MultiResponse=Envelopes	P-Delta
Done? No			
Consider Torsion? Yes			
GammaM0=1.05	GammaM1=1.05	GammaM2=1.25	
An/Ag=1.	RLLF=1.	PLLF=1.	D/C Lim=0.99
Aeff=0.002	eNy=0.	eNz=0.	
A=0.002	Iyy=1.402E-06	iyy=0.029	Wel,yy=3.155E-05
Weff,yy=3.155E-05	Izz=1.402E-06	izz=0.029	Wel,zz=3.155E-05
It=2.805E-06	Iyz=0.	h=0.089	Wpl,yy=4.307E-05
Weff,zz=3.155E-05	fy=275000.	fu=430000.	Av,y=0.001
Iw=0.			Wpl,zz=4.307E-05
E=210000000.			Av,z=0.001

STRESS CHECK FORCES & MOMENTS						
Location	Ned	Med,yy	Med,zz	Ved,z	Ved,y	
Ted						
3.688	-130.998	0.	0.	0.313	0.	
0.						

PMM DEMAND/CAPACITY RATIO (Governing Equation NTC Eq C4.2.37)
D/C Ratio: $0.966 = 0.924 + \sqrt{[(0.042)^2 + (0.)^2]} < 0.99$
OK

$$= \text{NEd} / (\text{Chi}_y \text{NRk} / \text{GammaM1}) + \sqrt{[(\text{kyy} (\text{My,Ed} + \text{NEd} \text{eNy}) / (\text{Chi}_{LT} \text{My, Rk} / \text{GammaM1}))^2 + (\text{kyz} (\text{Mz,Ed} + \text{NEd} \text{eNz}) / (\text{Mz, Rk} / \text{GammaM1}))^2]} \quad (\text{NTC Eq C4.2.37})$$

AXIAL FORCE DESIGN

	Ned	Nc,Rd	Nt,Rd
	Force	Capacity	Capacity
Axial	-130.998	428.168	428.168



LINEA AV/AC MILANO - VENEZIA
LOTTO FUNZIONALE TRATTA AV/AC VERONA - PADOVA
NODO AV/AC DI VERONA: INGRESSO EST

NUOVO MARCIAPIEDE TRA BINARIO 17 E 18
RELAZIONE DI CALCOLO PARTE IN ELEVAZIONE

COMMESSA	LOTTO	CODIFICA	DOCUMENTO	REV.	FOGLIO
IN1A	20	D26CL	FV02 0C 00 001	A	79 di 128

	Npl, Rd	Nu, Rd	Ncr, T	Ncr, TF	An/Ag	
	428.168	506.141	132043.314	213.717	1.	
Nb, Rd	Curve	Alpha	Ncr	LambdaBar	Phi	Chi
Major (y-y)	c	0.49	213.717	1.45	1.858	0.331
141.794						
MajorB(y-y)	c	0.49	213.717	1.45	1.858	0.331
141.794						
Minor (z-z)	c	0.49	213.717	1.45	1.858	0.331
141.794						
MinorB(z-z)	c	0.49	213.717	1.45	1.858	0.331
141.794						
Torsional TF	c	0.49	213.717	1.45	1.858	0.331
141.794						

MOMENT DESIGN

	Med Moment	Med, span Moment	Mm, Ed Moment	Meq, Ed Moment
Major (y-y)	0.	0.289	0.19	0.246
Minor (z-z)	0.	0.	0.	0.

	Mc, Rd Capacity	Mv, Rd Capacity	Mn, Rd Capacity	Mb, Rd Capacity
Major (y-y)	11.279	11.279	11.279	11.279
Minor (z-z)	11.279	11.279	11.279	

Mcr	Curve	AlphaLT	LambdaBarLT	PhiLT	ChiLT	psi
LTB	d	0.76	0.218	0.53	0.996	1.136
250.037						

Factors	kyy	kyz	kzy	kzz
	1.652	1.043	0.991	1.739

SHEAR DESIGN

Status	Ved Force	Ted Torsion	Vpl.Rd Capacity	Reduction Factor	Stress Ratio
--------	-----------	-------------	-----------------	------------------	--------------

Check					
Major (z)	0.313	0.	157.374	1.	0.002

OK					
Minor (y)	0.	0.	157.374	1.	0.

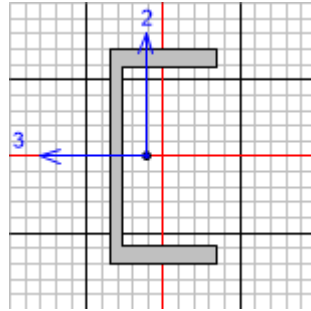
OK					
----	--	--	--	--	--

Reduction	Vpl, Rd	Eta	LambdabarW
	157.374	1.	0.

CONNECTION SHEAR FORCES FOR BEAMS

	VMajor Left	VMajor Right
Major (V2)	0.313	0.313

6.3.2.1.4 Verifiche dei profili UNP100



Italian NTC 2018 STEEL SECTION CHECK (Summary for Combo and Station)
Units : KN, m, C

Frame : 618	X Mid: 7.	Combo: SLU_02	Design Type: Beam
Length: 2.8	Y Mid: 4.2	Shape: UNP100	Frame Type: Non
Dissipative			
Loc : 2.8	Z Mid: 5.	Class: Class 1	Rolled : No

Interaction=Method B MultiResponse=Envelopes P-Delta
Done? No
Consider Torsion? No

GammaM0=1.05	GammaM1=1.05	GammaM2=1.25	
An/Ag=1.	RLLF=1.	PLLF=1.	D/C Lim=0.99
Aeff=0.001	eNy=0.	eNz=0.	
A=0.001	Iyy=2.070E-06	iyy=0.039	Wel,yy=4.140E-05
Weff,yy=4.140E-05	Izz=0.	izz=0.016	Wel,zz=9.978E-06
It=0.	Iyz=0.	h=0.1	Wpl,yy=4.922E-05
Weff,zz=9.978E-06			Wpl,zz=1.793E-05
Iw=0.			
Av,y=8.500E-04	fy=275000.	fu=430000.	
E=210000000.			
Av,z=4.980E-04			

STRESS CHECK FORCES & MOMENTS					
Location	Ned	Med,yy	Med,zz	Ved,z	Ved,y
Ted					
2.8	-0.003	0.	0.	5.526	0.
0.					

PMM DEMAND/CAPACITY RATIO (Governing Equation NTC Eq C4.2.38)
D/C Ratio: 0.581 = 0. + 0.581 + 0. < 0.99 OK
= Ned/(Chi_z NRk/GammaM1) + kzy (My,Ed+NEd eNy)/(Chi_LT
My,Rk/GammaM1)
+ kzz (Mz,Ed+NEd eNz)/(Mz,Rk/GammaM1) (NTC Eq
C4.2.38)

AXIAL FORCE DESIGN

	Ned	Nc,Rd	Nt,Rd
	Force	Capacity	Capacity
Axial	-0.003	353.048	353.048



LINEA AV/AC MILANO - VENEZIA
 LOTTO FUNZIONALE TRATTA AV/AC VERONA - PADOVA
 NODO AV/AC DI VERONA: INGRESSO EST

NUOVO MARCIAPIEDE TRA BINARIO 17 E 18
 RELAZIONE DI CALCOLO PARTE IN ELEVAZIONE

COMMESSA	LOTTO	CODIFICA	DOCUMENTO	REV.	FOGLIO
IN1A	20	D26CL	FV02 0C 00 001	A	81 di 128

	Npl, Rd	Nu, Rd	Ncr, T	Ncr, TF	An/Ag	
	353.048	417.341	722.018	383.412	1.	
Nb, Rd	Curve	Alpha	Ncr	LambdaBar	Phi	Chi
Major (y-y)	c	0.49	547.265	0.823	0.991	0.648
MajorB(y-y)	c	0.49	547.265	0.823	0.991	0.648
Minor (z-z)	c	0.49	87.389	2.06	3.077	0.186
MinorB(z-z)	c	0.49	87.389	2.06	3.077	0.186
Torsional TF	c	0.49	383.412	0.983	1.175	0.55

MOMENT DESIGN

	Med Moment	Med, span Moment	Mm, Ed Moment	Meq, Ed Moment
Major (y-y)	0.	3.868	2.507	3.259
Minor (z-z)	0.	0.	0.	0.

	Mc, Rd Capacity	Mv, Rd Capacity	Mn, Rd Capacity	Mb, Rd Capacity
Major (y-y)	12.891	12.891	12.891	6.66
Minor (z-z)	4.697	4.697	4.697	

Mcr	Curve	AlphaLT	LambdaBarLT	PhiLT	ChiLT	psi
LTB	d	0.76	0.934	1.216	0.517	1.154

Factors	kyy	kyz	kzy	kzz
	0.95	0.6	1.	1.

SHEAR DESIGN

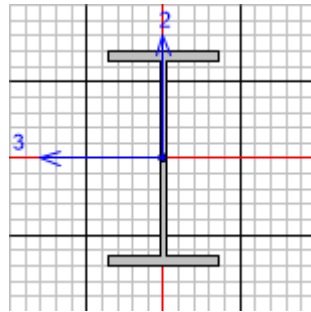
	Ved Force	Ted Torsion	Vc, Rd Capacity	Stress Ratio	Status Check
Major (z)	5.526	0.	75.303	0.073	OK
Minor (y)	0.	0.	128.529	0.	OK

Reduction	Vpl, Rd	Eta	LambdabarW
	75.303	1.	0.171

CONNECTION SHEAR FORCES FOR BEAMS

Major (V2)	VMajor Left	VMajor Right
	5.526	5.526

6.3.2.1.5 Verifiche dei profili IPE160



Italian NTC 2018 STEEL SECTION CHECK (Summary for Combo and Station)
Units : KN, m, C

Frame : 924	X Mid: 5.6	Combo: SLU_02	Design Type: Beam
Length: 3.	Y Mid: 6.9	Shape: IPE160	Frame Type: Non
Dissipative			
Loc : 2.8	Z Mid: 5.	Class: Class 1	Rolled : No
Interaction=Method B		MultiResponse=Envelopes	P-Delta
Done? No			
Consider Torsion? Yes			
GammaM0=1.05	GammaM1=1.05	GammaM2=1.25	
An/Ag=1.	RLLF=1.	PLLF=1.	D/C Lim=0.99
Aeff=0.002	eNy=0.	eNz=0.	
A=0.002	Iyy=8.346E-06	iyy=0.066	Wel,yy=1.043E-04
Weff,yy=1.043E-04	Izz=0.	izz=0.019	Wel,zz=1.662E-05
It=0.	Iyz=0.	h=0.16	Wpl,yy=1.190E-04
Weff,zz=1.662E-05	Iyz=0.	fy=275000.	Wpl,zz=2.579E-05
Iw=0.	Iyz=0.	fu=430000.	Av,y=0.001
E=210000000.	Iyz=0.		
Av,z=7.260E-04			

STRESS CHECK FORCES & MOMENTS					
Location	Ned	Med,yy	Med,zz	Ved,z	Ved,y
Ted					
2.8	-0.003	3.182	-5.341E-05	15.891	-2.671E-04
0.					

PMM DEMAND/CAPACITY RATIO (Governing Equation NTC Eq C4.2.38)
D/C Ratio: 0.432 = 0. + 0.432 + 0. < 0.99 OK
= Ned/(Chi_z NRk/GammaM1) + kzy (My,Ed+NEd eNy)/(Chi_LT
My,Rk/GammaM1)
+ kzz (Mz,Ed+NEd eNz)/(Mz,Rk/GammaM1) (NTC Eq
C4.2.38)

AXIAL FORCE DESIGN

Ned	Nc,Rd	Nt,Rd
Force	Capacity	Capacity



LINEA AV/AC MILANO - VENEZIA
LOTTO FUNZIONALE TRATTA AV/AC VERONA - PADOVA
NODO AV/AC DI VERONA: INGRESSO EST

NUOVO MARCIAPIEDE TRA BINARIO 17 E 18
RELAZIONE DI CALCOLO PARTE IN ELEVAZIONE

COMMESSA	LOTTO	CODIFICA	DOCUMENTO	REV.	FOGLIO
IN1A	20	D26CL	FV02 0C 00 001	A	83 di 128

Axial						
	-0.003	507.99	507.99			
	Npl, Rd	Nu, Rd	Ncr, T	Ncr, TF	An/Ag	
	507.99	600.5	2232.055	2232.055	1.	
	Curve	Alpha	Ncr	LambdaBar	Phi	Chi
Nb, Rd						
Major (y-y)	b	0.34	1922.068	0.527	0.694	0.872
443.046						
MajorB (y-y)	b	0.34	1922.068	0.527	0.694	0.872
443.046						
Minor (z-z)	c	0.49	1412.557	0.614	0.79	0.777
394.586						
MinorB (z-z)	c	0.49	1412.557	0.614	0.79	0.777
394.586						
Torsional TF	c	0.49	2232.055	0.489	0.69	0.849
431.39						

MOMENT DESIGN

	Med	Med, span	Mm, Ed	Meq, Ed		
	Moment	Moment	Moment	Moment		
Major (y-y)	3.182	12.185	5.817	9.139		
Minor (z-z)	-5.341E-05	-5.341E-05	1.626E-05	-2.355E-05		
	Mc, Rd	Mv, Rd	Mn, Rd	Mb, Rd		
	Capacity	Capacity	Capacity	Capacity		
Major (y-y)	31.154	31.154	31.154	28.198		
Minor (z-z)	6.754	6.754	6.754			
	Curve	AlphaLT	LambdaBarLT	PhiLT	ChiLT	psi
Mcr						
LTB	c	0.49	0.51	0.706	0.905	1.038
125.736						
		kyy	kyz	kzy	kzz	
Factors		0.9	0.581	1.	0.968	

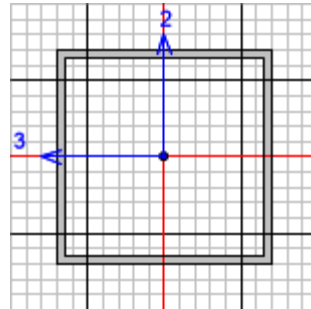
SHEAR DESIGN

Status	Ved	Ted	Vpl.Rd	Reduction	Stress
Check	Force	Torsion	Capacity	Factor	Ratio
Major (z)	15.891	0.	109.779	1.	0.145
OK					
Minor (y)	2.671E-04	0.	183.509	1.	1.455E-06
OK					
Reduction	Vpl, Rd	Eta	LambdabarW		
	109.779	1.	0.357		

CONNECTION SHEAR FORCES FOR BEAMS

	VMajor	VMajor
	Left	Right
Major (V2)	12.499	15.932

6.3.2.1.6 Verifiche dei profili SHS 400*16



Italian NTC 2018 STEEL SECTION CHECK (Summary for Combo and Station)
Units : KN, m, C

Frame : 737	X Mid: 14.	Combo: SLV_4	Design Type: Column
Length: 5.	Y Mid: 3.	Shape: SHS400/16	Frame Type: Non
Dissipative			
Loc : 5.	Z Mid: 2.5	Class: Class 1	Rolled : No
Interaction=Method B		MultiResponse=Envelopes	P-Delta
Done? No			
Consider Torsion? Yes			
GammaM0=1.05	GammaM1=1.05	GammaM2=1.25	
An/Ag=1.	RLLF=1.	PLLF=1.	D/C Lim=0.99
Aeff=0.025	eNy=0.	eNz=0.	
A=0.025	Iyy=6.050E-04	iyy=0.157	Wel,yy=0.003
Weff,yy=0.003	Izz=6.050E-04	izz=0.157	Wel,zz=0.003
It=9.060E-04			
Weff,zz=0.003			
Iw=0.	Iyz=0.	h=0.4	Wpl,yy=0.004
E=210000000.	fy=275000.	fu=430000.	Wpl,zz=0.004
			Av,y=0.013
			Av,z=0.012

STRESS CHECK FORCES & MOMENTS						
Location	Ned	Med,yy	Med,zz	Ved,z	Ved,y	
Ted						
5.	-147.192	0.	0.	-59.271	-18.986	-
1.264						

PMM DEMAND/CAPACITY RATIO (Governing Equation BS EN 1993-6 Annex A)
D/C Ratio: 0.381 = 0.32 + 0.061 + 0. < 0.99 OK
= (My,Ed) / (Chi_LT My,Rk/GammaM1)
+ Cmz (Mz,Ed + Mz,T,Ed) / (Mz,Rk/GammaM1)
+ (Kw * Kzw * Kalpha) * (Mw,Ed / (Mz,Rk / 2.0 * GammaM1))

(BS EN 1993-6 Annex A)

AXIAL FORCE DESIGN

	Ned	Nc,Rd	Nt,Rd
	Force	Capacity	Capacity
Axial	-147.192	6436.571	6436.571

Npl,Rd	Nu,Rd	Ncr,T	Ncr,TF	An/Ag
--------	-------	-------	--------	-------



LINEA AV/AC MILANO - VENEZIA
 LOTTO FUNZIONALE TRATTA AV/AC VERONA - PADOVA
 NODO AV/AC DI VERONA: INGRESSO EST

NUOVO MARCIAPIEDE TRA BINARIO 17 E 18
 RELAZIONE DI CALCOLO PARTE IN ELEVAZIONE

COMMESSA	LOTTO	CODIFICA	DOCUMENTO	REV.	FOGLIO
IN1A	20	D26CL	FV02 0C 00 001	A	85 di 128

	6436.571	7608.73	1486158.326	12539.92	1.	
Nb, Rd	Curve	Alpha	Ncr	LambdaBar	Phi	Chi
Major (y-y)	c	0.49	12539.92	0.734	0.9	0.703
MajorB(y-y)	c	0.49	12539.92	0.734	0.9	0.703
Minor (z-z)	c	0.49	12539.92	0.734	0.9	0.703
MinorB(z-z)	c	0.49	12539.92	0.734	0.9	0.703
Torsional TF	c	0.49	12539.92	0.734	0.9	0.703

MOMENT DESIGN

	Med Moment	Med, span Moment	Mm, Ed Moment	Meq, Ed Moment
Major (y-y)	0.	-296.357	-148.178	177.814
Minor (z-z)	0.	-94.928	-47.464	56.957

	Mc, Rd Capacity	Mv, Rd Capacity	Mn, Rd Capacity	Mb, Rd Capacity
Major (y-y)	927.403	927.403	927.403	927.403
Minor (z-z)	927.403	927.403	927.403	

Mcr	Curve	AlphaLT	LambdaBarLT	PhiLT	ChiLT	psi
LTB	d	0.76	0.124	0.479	1.	1.75

Factors	kyy	kyz	kzy	kzz
	0.61	0.366	0.366	0.61

SHEAR DESIGN

Status	Ved	Ted	Vpl.Rd	Reduction	Stress
Check	Force	Torsion	Capacity	Factor	Ratio
Major (z)	59.271	1.264	1780.657	1.	0.033
Minor (y)	18.986	1.264	1935.497	1.	0.01

Reduction	Vpl, Rd	Eta	LambdabarW
	1780.657	1.	0.28

6.4 Verifiche strutturali di deformabilità delle membrature in acciaio

Le verifiche di deformabilità vengono condotte con riferimento alle prescrizioni riportate al paragrafo §4.2.4.2.1 delle NTC 2018 che pone dei limiti sia agli abbassamenti generati dalla combinazione di carico caratteristica (SLE rara) sia a quelli generati dai soli carichi variabili. Tali valori limite sono espressi come funzione della luce L dell'elemento che nel caso di elementi a sbalzo è pari al doppio della luce dello stesso.

4.2.4.2.1 Spostamenti verticali

Il valore totale dello spostamento ortogonale all'asse dell'elemento (Fig. 4.2.3) è definito come

$$\delta_{\text{tot}} = \delta_1 + \delta_2 \quad [4.2.60]$$

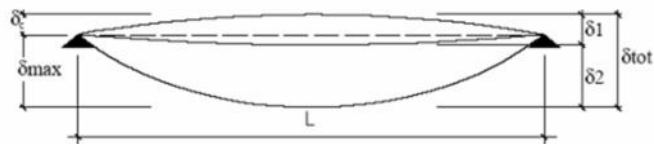


Fig. 4.2.3 - Definizione degli spostamenti verticali per le verifiche in esercizio

essendo:

δ_c la monta iniziale della trave,

δ_1 lo spostamento elastico dovuto ai carichi permanenti,

δ_2 lo spostamento elastico dovuto ai carichi variabili,

δ_{max} lo spostamento nello stato finale, depurato della monta iniziale = $\delta_{\text{tot}} - \delta_c$.

Nel caso di coperture, solai e travi di edifici ordinari, i valori limite di δ_{max} e δ_2 , riferiti alle combinazioni caratteristiche delle azioni, sono espressi come funzione della luce L dell'elemento.

Tab. 4.2.XII - Limiti di deformabilità per gli elementi di impalcato delle costruzioni ordinarie

Elementi strutturali	Limiti superiori per gli spostamenti verticali	
	$\frac{\delta_{\text{max}}}{L}$	$\frac{\delta_2}{L}$
Coperture in generale	$\frac{1}{200}$	$\frac{1}{250}$
Coperture praticabili	$\frac{1}{250}$	$\frac{1}{300}$
Solai in generale	$\frac{1}{250}$	$\frac{1}{300}$
Solai o coperture che reggono intonaco o altro materiale di finitura fragile o tramezzi non flessibili	$\frac{1}{250}$	$\frac{1}{350}$
Solai che supportano colonne	$\frac{1}{400}$	$\frac{1}{500}$
Nei casi in cui lo spostamento può compromettere l'aspetto dell'edificio	$\frac{1}{250}$	

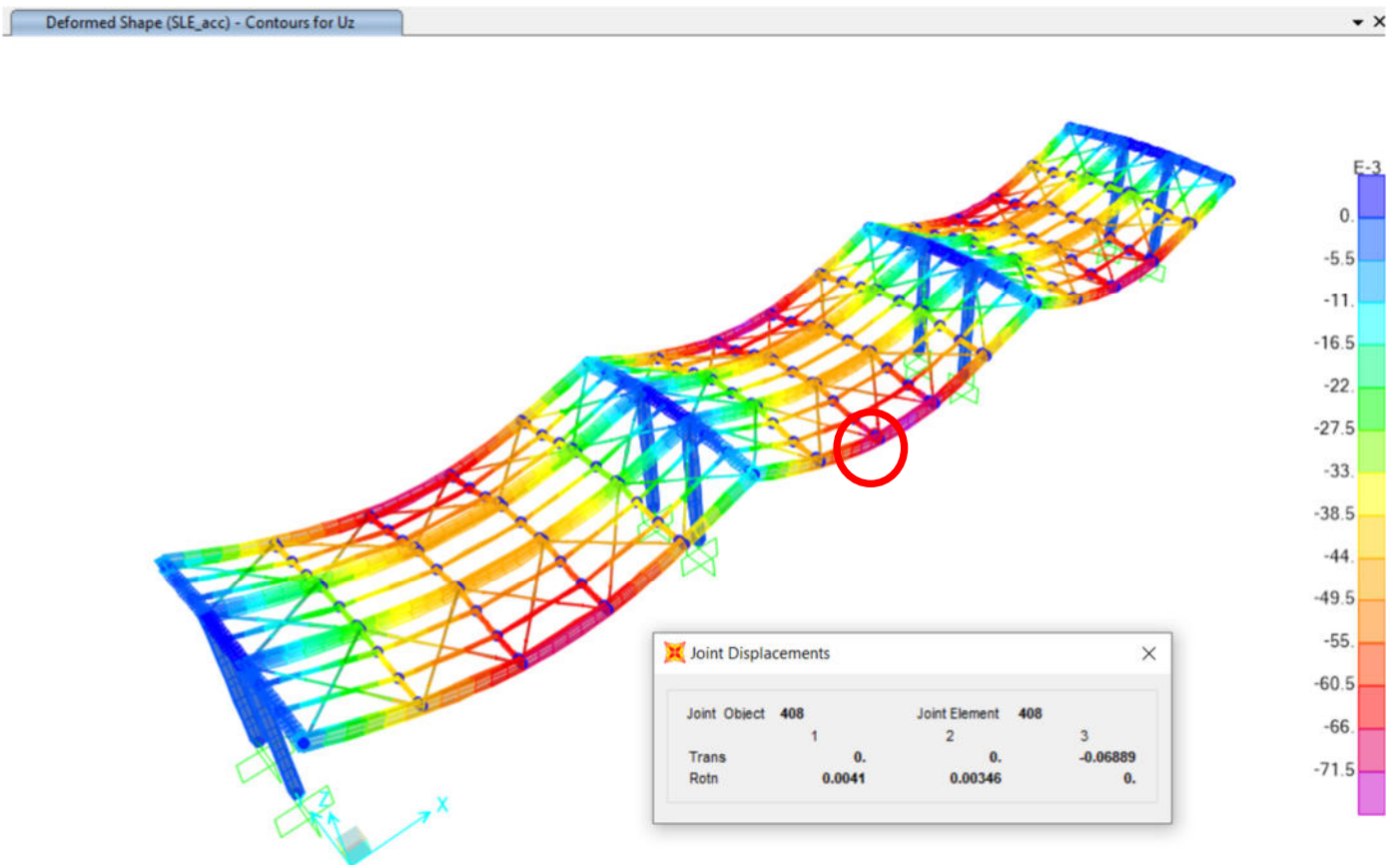
In caso di specifiche esigenze tecniche e/o funzionali tali limiti devono essere opportunamente ridotti.

Figure 34. Limiti di deformabilità

Si considera il caso di coperture in generale, essendo in questo caso la copertura accessibile solo per manutenzione. Si decide inoltre a favore di sicurezza di effettuare la verifica con gli spostamenti assoluti e non con quelli relativi.

Trave principali

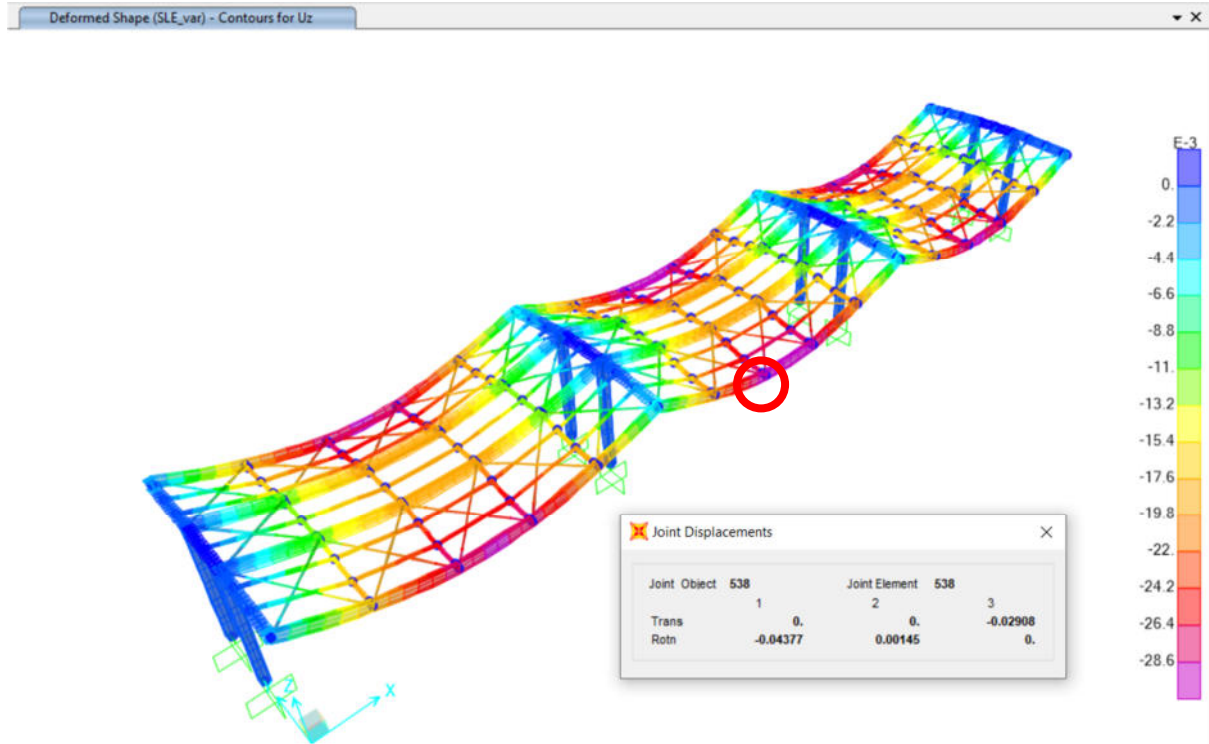
Nell'immagine a seguire si riporta il massimo spostamento verticale (assoluto) delle travi principali a per le combinazioni SLE rare.



Il massimo spostamento verticale (assoluto) per i carichi caratteristici permanenti + accidentali è:

$$U_3 \text{ max,perm+acc.} = 68.89 \text{ mm.} < L/200$$

$$d_{\text{max}} = 14000/200 = 70.00 \text{ mm} > 68.89 \text{ mm} \text{ Verifica soddisfatta}$$



Il massimo spostamento verticale (assoluto) per i carichi caratteristici accidentali è:

$$U_3 \text{ max,var} = 29.08 \text{ mm.} < L/250$$

$$\partial_2 = 14000/250 = 56.00 \text{ mm} > 29.08 \text{ mm} \text{ Verifica soddisfatta}$$

6.5 Verifica degli spostamenti di piano (drift) per condizioni di carico non sismiche

La valutazione degli spostamenti di piano, oltre che per le condizioni di carico sismiche, va effettuata anche con riferimento alla combinazione SLE caratteristica. I valori limite degli spostamenti laterali massimi ammissibili sono riportati nella tabella di seguito riportata che fa riferimento alle prescrizioni del paragrafo 4.2.4.2.2 delle NTC2018.

4.2.4.2.2 Spostamenti laterali

Negli edifici gli spostamenti laterali alla sommità delle colonne per le combinazioni caratteristiche delle azioni devono generalmente limitarsi ad una frazione dell'altezza della colonna e dell'altezza complessiva dell'edificio da valutarsi in funzione degli effetti sugli elementi portati, della qualità del comfort richiesto alla costruzione, delle eventuali implicazioni di una eccessiva deformabilità sul valore dei carichi agenti.

In assenza di più precise indicazioni si possono adottare i limiti per gli spostamenti orizzontali indicati in Tab. 4.2.XIII (Δ spostamento in sommità; δ spostamento relativo di piano – Fig. 4.2.4).

Tab. 4.2.XIII - Limiti di deformabilità per costruzioni ordinarie soggette ad azioni orizzontali

Tipologia dell'edificio	Limiti superiori per gli spostamenti orizzontali	
	$\frac{\delta}{h}$	$\frac{\Delta}{H}$
Edifici industriali monopiano senza carro-ponte	$\frac{1}{150}$	/
Altri edifici monopiano	$\frac{1}{300}$	/
Edifici multipiano	$\frac{1}{300}$	$\frac{1}{500}$

In caso di specifiche esigenze tecniche e/o funzionali tali limiti devono essere opportunamente ridotti.

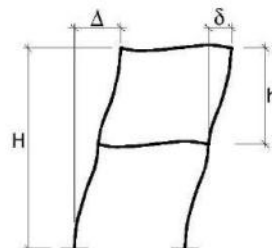
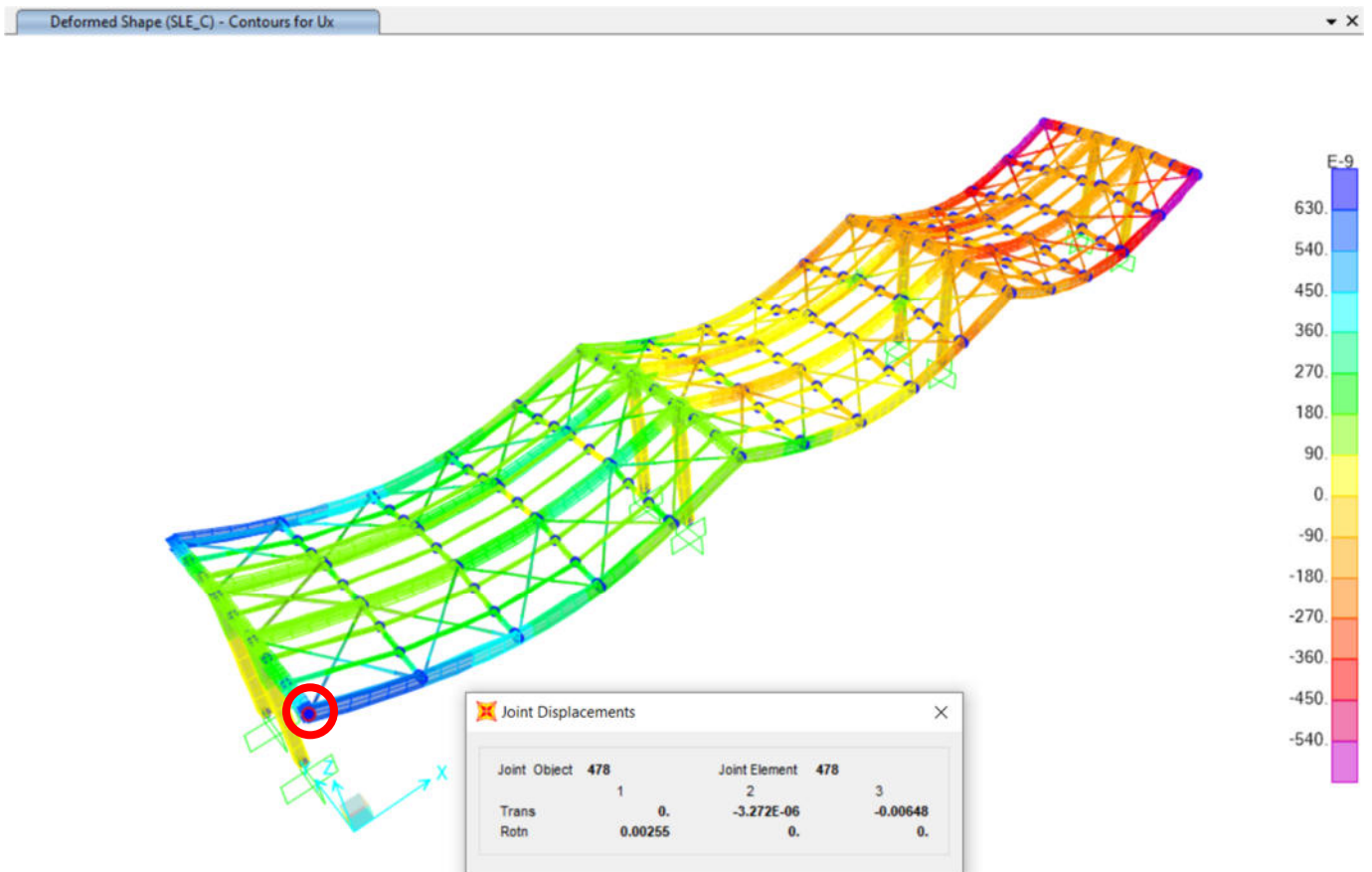


Fig. 4.2.4 - Definizione degli spostamenti orizzontali per le verifiche in esercizio

In fase di verifica si prendono a riferimento i limiti associati al caso di altri edifici monopiano.

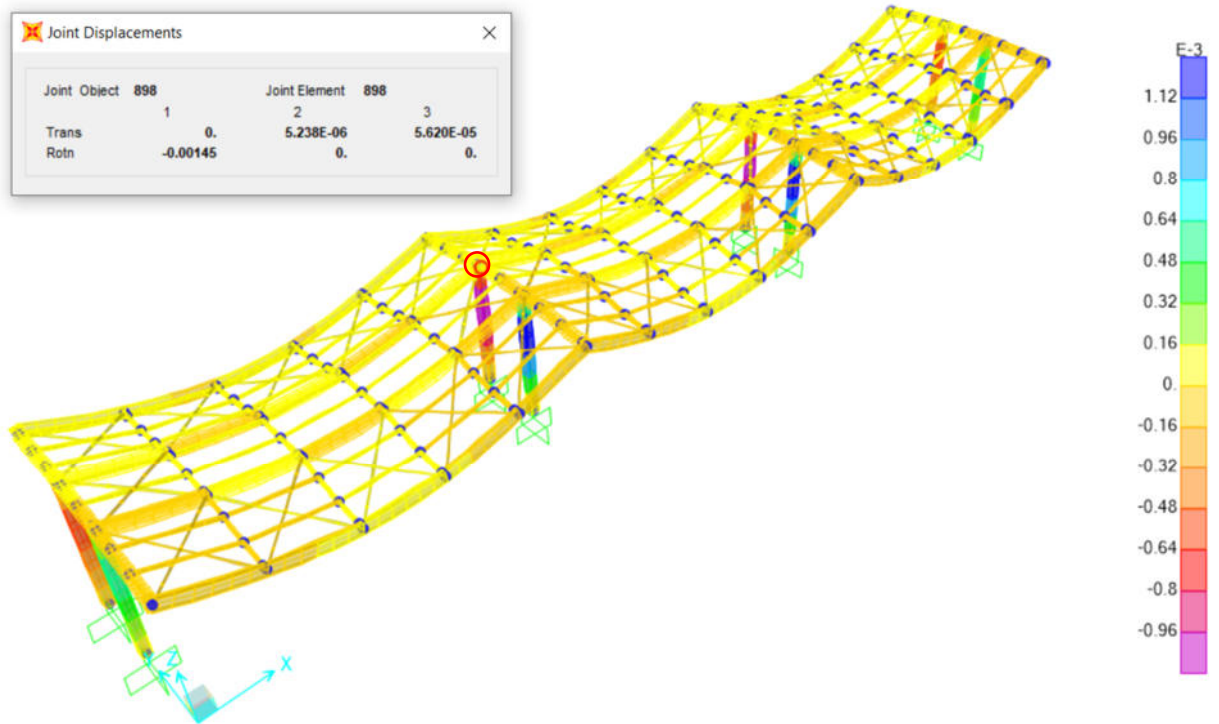
Nelle immagini a seguire si riportano gli spostamenti orizzontali massimi in direzione orizzontale per l'involuppo delle combinazioni SLE rare.



Il massimo spostamento in direzione X è pari a 0 mm.

$\delta_{max} = 5000/300 = 16.67 \text{ mm} > 0$ Verifica soddisfatta

Deformed Shape (SLE_C) - Contours for Uy



Il massimo spostamento in direzione Y è pari a ~0 mm.

$$\partial_{\max} = 5000/300 = 16.67 \text{ mm} > 0 \text{ Verifica soddisfatta}$$

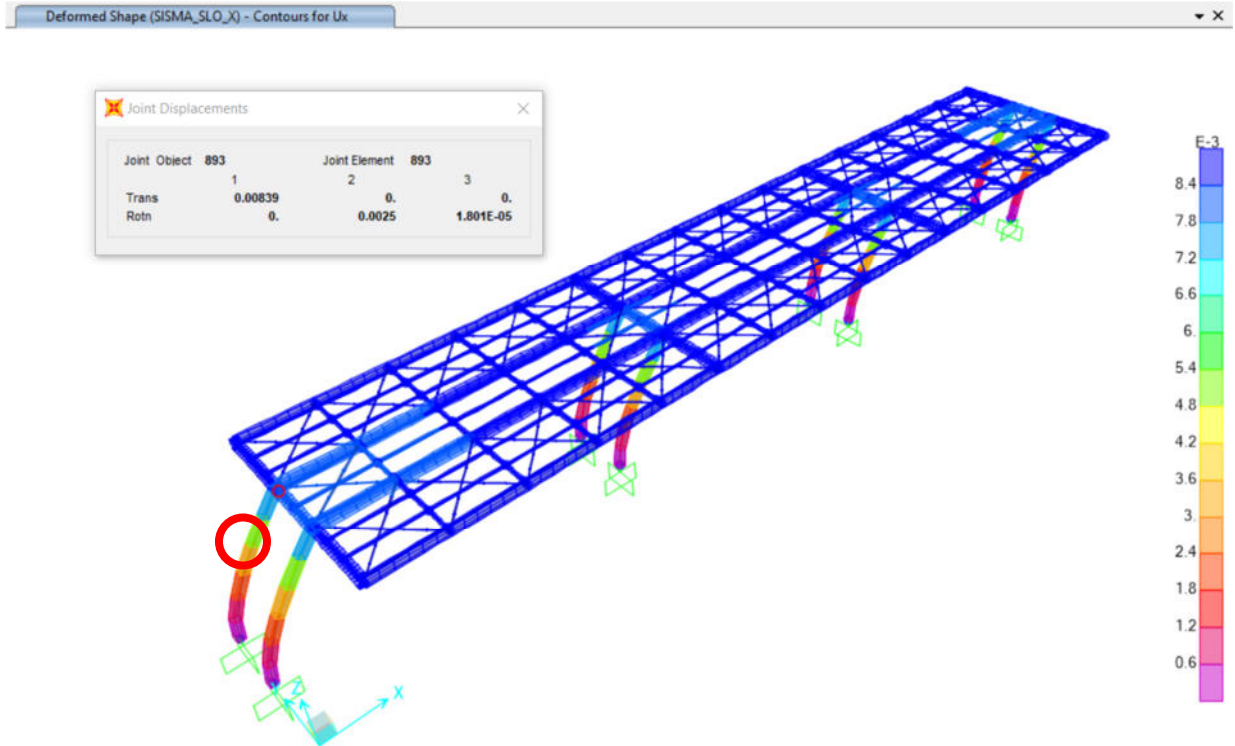
6.6 Verifica degli spostamenti di piano (drift) per condizioni di carico sismiche

La valutazione degli spostamenti di piano in condizioni di carico sismiche, va effettuata rispettando le prescrizioni previste dalle NTC 2018 al paragrafo § 7.3.6.1. Trattandosi di costruzione in classe d'uso III, il valore limite di spostamento orizzontale per tamponamenti collegati rigidamente alla struttura che interferiscono. Nella formula sopra riportata, con ∂_r si indica lo spostamento interpiano ottenuto dall'analisi in presenza dell'azione sismica e con la deformabilità della stessa è pari a:

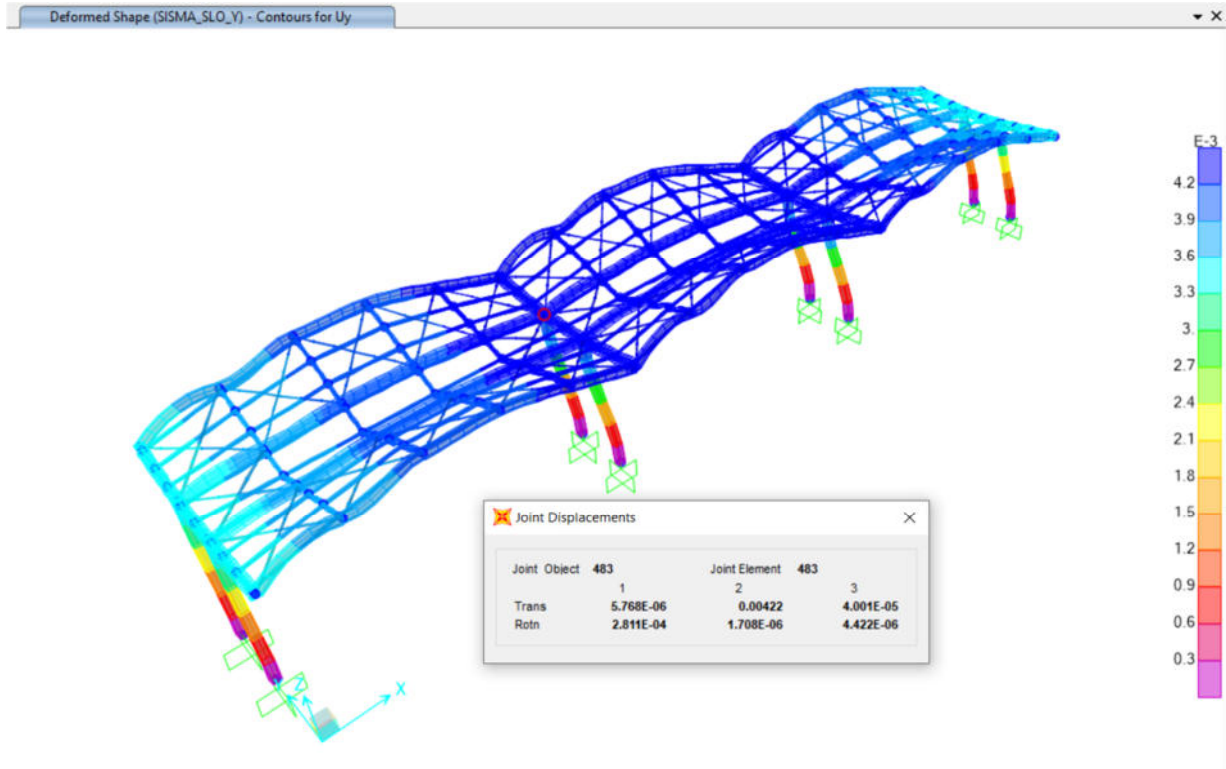
$$\partial_{\max} = 2/3 * 0.005 * H = 2/3 * 0.005 * 5000 = 16.67$$

sismica di progetto relativa allo SLO.

Si riportano di seguito gli spostamenti massimi ottenuti dall'inviluppo delle condizioni di carico sismiche, prima in direzione longitudinale e poi in trasversale.

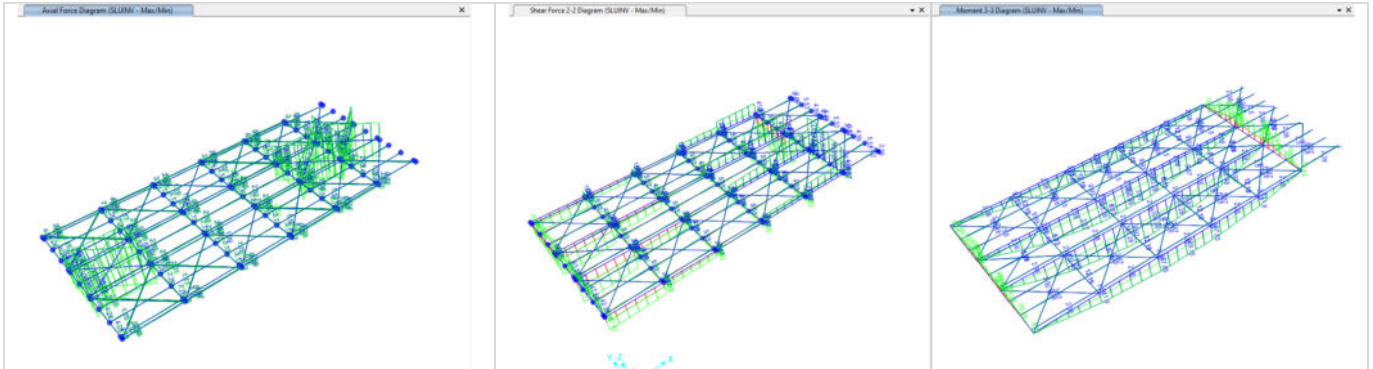


Il massimo spostamento in direzione X in condizioni sismiche è pari a 8.39 mm, pertanto **la verifica è soddisfatta.**



Il massimo spostamento in direzione Y in condizioni sismiche è pari a 4.22mm, pertanto **la verifica è soddisfatta.**

6.7 Verifiche Dei Collegamenti



6.7.1 Giunto HEB360-CONTINUITY

Elemento di progetto HEB360_CONTINUITY

Progetto

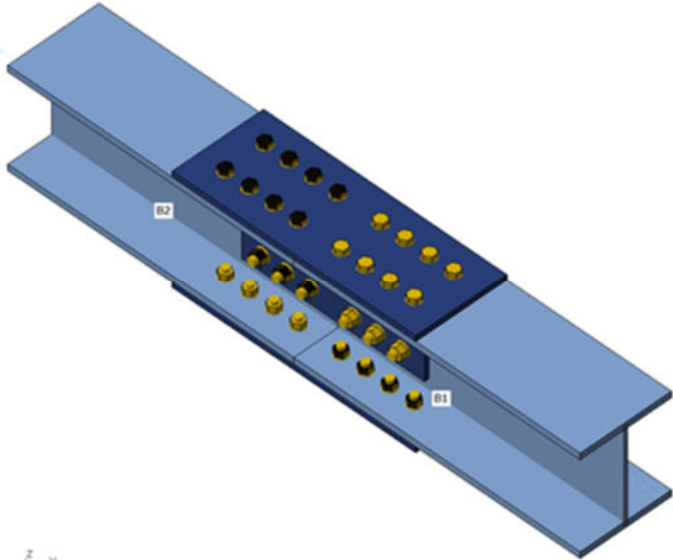
Nome HE1000B_CONTINUITY
 Descrizione JOINT2
 Analisi Sforzo, deformazione/ carico semplificato

Travi e pilastri

Nome	Sezione	β - Direzione [°]	γ - Pendenza [°]	α - Rotazione [°]	Offset ex [mm]	Offset ey [mm]	Offset ez [mm]	Forze in
B1	3 - HEB360	0,0	0,0	0,0	0	0	0	Nodo
B2	3 - HEB360	180,0	0,0	0,0	0	0	0	Nodo

NUOVO MARCIAPIEDE TRA BINARIO 17 E 18
RELAZIONE DI CALCOLO PARTE IN ELEVAZIONE

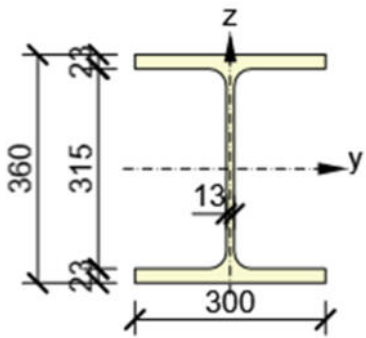
COMMESSA	LOTTO	CODIFICA	DOCUMENTO	REV.	FOGLIO
IN1A	20	D26CL	FV02 0C 00 001	A	95 di 128



Sezioni

Nome	Materiale
3 - HEB360	S 275

Sezioni

Nome	Materiale	Disegno
3 - HEB360	S 275	

Bulloni

Nome	Assieme bullone	Diametro [mm]	fu [MPa]	Superficie lorda [mm ²]
M24 8.8	M24 8.8	24	800,0	452
M27 8.8	M27 8.8	27	800,0	573

Effetti del carico (equilibrio non richiesto)

Nome	Elemento	N [kN]	Vy [kN]	Vz [kN]	Mx [kNm]	My [kNm]	Mz [kNm]
LE1	B1	70,0	0,0	-90,0	0,0	315,0	0,0

Verifica

Riassunto

Nome	Valore	Stato
Analisi	100,0%	OK
Piastre	0,1 < 5,0%	OK
Bulloni	80,0 < 100%	OK
Stabilità	Non calcolato	

Piastre

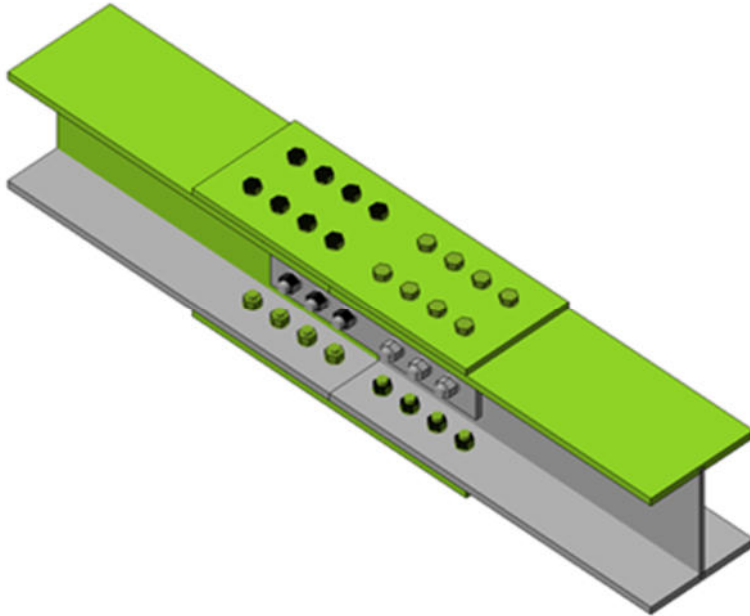
Nome	Spessore [mm]	Carichi	σ_{Ed} [MPa]	ϵ_{Pl} [%]	$\sigma_{C_{Ed}}$ [MPa]	Stato
B1-bfl 1	22,5	LE1	181,6	0,0	2,6	OK
B1-tfl 1	22,5	LE1	243,7	0,0	5,1	OK
B1-w 1	12,5	LE1	216,2	0,0	2,6	OK
B2-bfl 1	22,5	LE1	202,0	0,0	3,8	OK
B2-tfl 1	22,5	LE1	260,8	0,0	23,0	OK
B2-w 1	12,5	LE1	273,5	0,0	23,0	OK
SPL1	20,0	LE1	275,1	0,1	23,0	OK
SPL2	20,0	LE1	269,6	0,0	3,8	OK
SPL3a	15,0	LE1	158,5	0,0	3,4	OK
SPL3b	15,0	LE1	159,1	0,0	3,2	OK

Dati Progetto

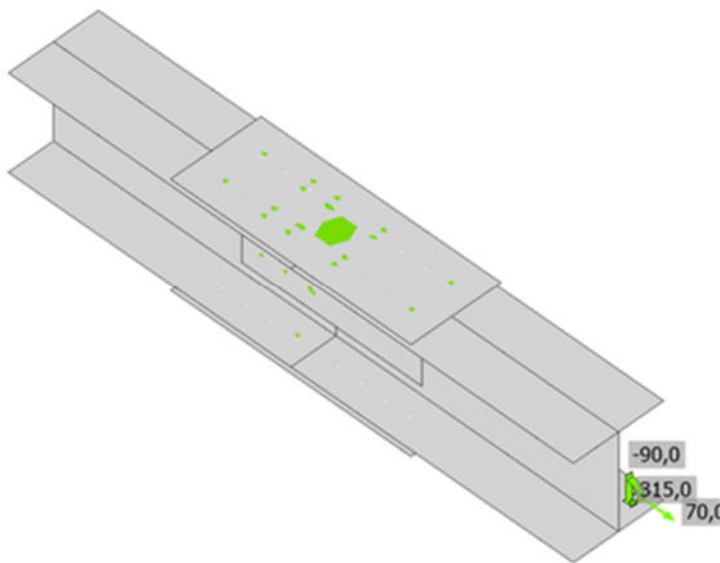
Materiale	f_y [MPa]	ϵ_{lim} [%]
S 275	275,0	5,0

Spiegazione dei simboli

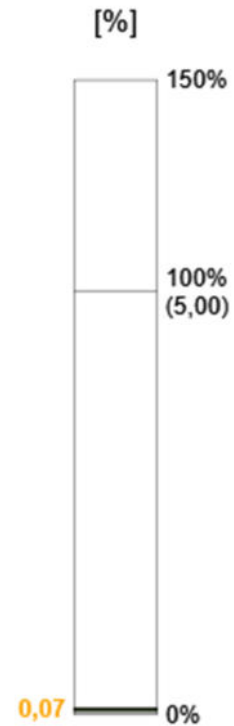
- ϵ_{Pl} Deformazione
- σ_{Ed} Tensione Eq.
- $\sigma_{C_{Ed}}$ Tensione di contatto
- f_y Tensione di snervamento
- ϵ_{lim} Limite di deformazione plastica

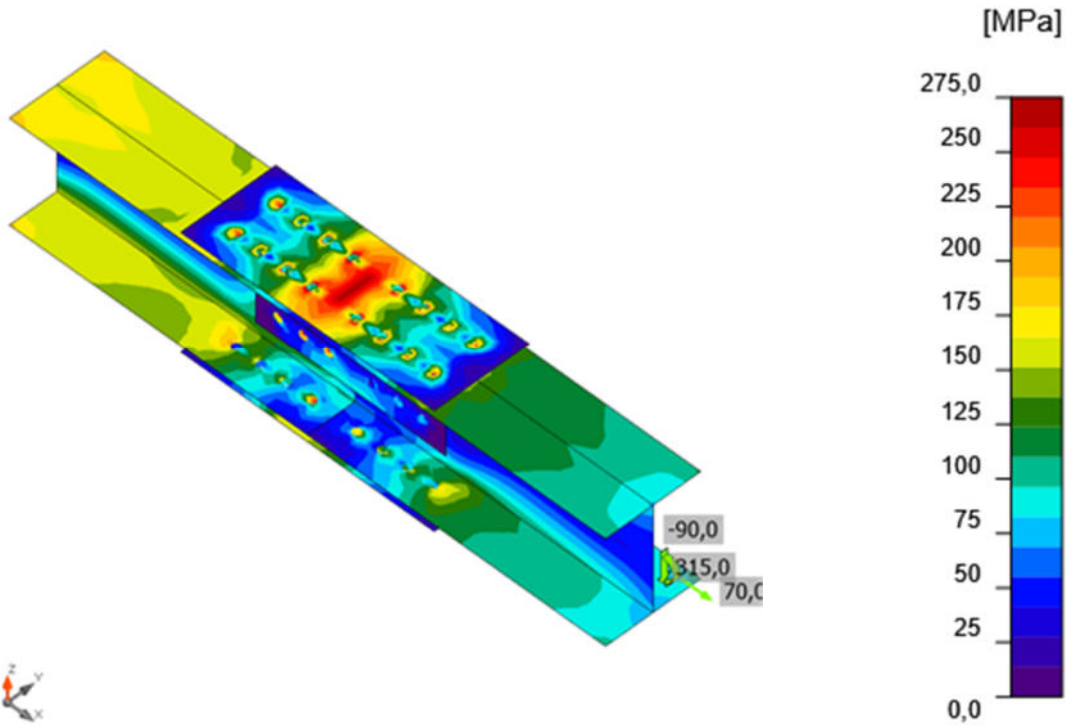


Verifica globale, LE1




Verifica deformazione, LE1


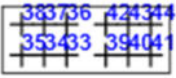




Sforzo equivalente , LE1

Bulloni

	Nome	Classe	Carichi	$F_{t,Ed}$ [kN]	V [kN]	$U_{t,t}$ [%]	$F_{b,Rd}$ [kN]	$U_{t,s}$ [%]	$U_{t,ts}$ [%]	Stato
	B1	M24 8.8 - 1	LE1	17,4	95,0	8,5	320,2	70,1	76,2	OK
	B2	M24 8.8 - 1	LE1	2,1	93,1	1,0	320,2	68,7	69,4	OK
	B3	M24 8.8 - 1	LE1	0,6	93,0	0,3	320,2	68,6	68,8	OK
	B4	M24 8.8 - 1	LE1	22,1	95,3	10,8	360,2	70,3	78,1	OK
	B5	M24 8.8 - 1	LE1	17,7	95,0	8,7	320,2	70,1	76,3	OK
	B6	M24 8.8 - 1	LE1	2,1	93,1	1,0	320,2	68,6	69,4	OK
	B7	M24 8.8 - 1	LE1	0,6	93,0	0,3	320,2	68,6	68,8	OK
	B8	M24 8.8 - 1	LE1	22,1	95,3	10,9	360,2	70,3	78,1	OK
	B9	M24 8.8 - 1	LE1	12,4	92,4	6,1	320,2	68,2	72,5	OK
	B10	M24 8.8 - 1	LE1	2,4	92,7	1,2	320,2	68,4	69,3	OK
	B11	M24 8.8 - 1	LE1	0,8	93,9	0,4	320,2	69,3	69,6	OK
	B12	M24 8.8 - 1	LE1	23,3	97,3	11,4	360,2	71,8	80,0	OK
	B13	M24 8.8 - 1	LE1	12,9	92,4	6,3	320,2	68,2	72,7	OK
	B14	M24 8.8 - 1	LE1	2,2	92,7	1,1	320,2	68,4	69,2	OK
	B15	M24 8.8 - 1	LE1	0,8	93,9	0,4	320,2	69,3	69,6	OK
	B16	M24 8.8 - 1	LE1	23,3	97,3	11,4	360,2	71,8	80,0	OK
B17	M24 8.8 - 1	LE1	18,4	89,2	9,1	360,2	65,8	72,3	OK	
B18	M24 8.8 - 1	LE1	0,0	88,0	0,0	320,2	64,9	64,9	OK	
B19	M24 8.8 - 1	LE1	1,1	88,9	0,6	320,2	65,6	66,0	OK	

	B20	M24 8.8 - 1	LE1	1,4	92,6	0,7	320,2	68,3	68,8	OK
	B21	M24 8.8 - 1	LE1	18,4	89,2	9,1	360,2	65,8	72,3	OK
	B22	M24 8.8 - 1	LE1	0,0	88,0	0,0	320,2	64,9	64,9	OK
	B23	M24 8.8 - 1	LE1	1,1	88,9	0,6	320,2	65,6	66,0	OK
	B24	M24 8.8 - 1	LE1	1,4	92,6	0,7	320,2	68,3	68,8	OK
	B25	M24 8.8 - 1	LE1	37,1	87,5	18,2	360,2	64,6	77,6	OK
	B26	M24 8.8 - 1	LE1	0,0	87,7	0,0	320,2	64,7	64,7	OK
	B27	M24 8.8 - 1	LE1	1,3	89,5	0,6	320,2	66,0	66,5	OK
	B28	M24 8.8 - 1	LE1	1,5	94,0	0,7	320,2	69,4	69,9	OK
	B29	M24 8.8 - 1	LE1	37,1	87,5	18,2	360,2	64,6	77,6	OK
	B30	M24 8.8 - 1	LE1	0,0	87,7	0,0	320,2	64,7	64,7	OK
	B31	M24 8.8 - 1	LE1	1,3	89,5	0,6	320,2	66,0	66,5	OK
	B32	M24 8.8 - 1	LE1	1,5	94,0	0,7	320,2	69,4	69,9	OK
	B33	M27 8.8 - 2	LE1	3,2	25,8	1,2	290,3	17,7	15,5	OK
	B34	M27 8.8 - 2	LE1	1,5	15,3	0,6	185,4	16,5	9,1	OK
	B35	M27 8.8 - 2	LE1	3,7	29,3	1,4	290,3	20,2	17,6	OK
	B36	M27 8.8 - 2	LE1	3,1	30,0	1,2	232,3	25,9	17,9	OK
	B37	M27 8.8 - 2	LE1	1,3	21,0	0,5	185,4	22,6	12,3	OK
	B38	M27 8.8 - 2	LE1	4,4	33,3	1,7	290,3	22,9	20,1	OK
	B39	M27 8.8 - 2	LE1	4,8	39,9	1,8	290,3	27,5	23,9	OK
	B40	M27 8.8 - 2	LE1	1,5	22,2	0,6	185,4	24,0	13,0	OK
	B41	M27 8.8 - 2	LE1	3,6	34,1	1,4	290,3	23,5	20,3	OK
	B42	M27 8.8 - 2	LE1	4,7	42,6	1,8	235,6	36,1	25,4	OK
	B43	M27 8.8 - 2	LE1	2,0	28,1	0,8	185,4	30,3	16,5	OK
	B44	M27 8.8 - 2	LE1	5,3	39,0	2,0	290,3	26,8	23,6	OK

Dati Progetto

Nome	$F_{t,Rd}$ [kN]	$B_{p,Rd}$ [kN]	$F_{v,Rd}$ [kN]
M24 8.8 - 1	203,3	492,8	135,6
M27 8.8 - 2	264,4	418,2	176,3

Spiegazione dei simboli

- $F_{t,Rd}$ Resistenza a trazione dei bulloni EN 1993-1-8 tab. 3.4
- $F_{t,Ed}$ Forza di trazione
- $B_{p,Rd}$ Resistenza a taglio a punzonamento
- V Risultante degli sforzi di taglio V_y , V_z nel bullone
- $F_{v,Rd}$ Resistenza a taglio dei bulloni EN_1993-1-8 tabella 3.4
- $F_{b,Rd}$ Resistenza di progetto della piastra EN 1993-1-8 tab. 3.4
- U_t Utilizzo in trazione
- U_s Utilizzo a taglio

Stabilità

Analisi stabilità non calcolata.

Impostazioni codice

Elemento	Valore	Unità	Riferimento
γ_{M0}	1,00	-	EN 1993-1-1: 6.1
γ_{M1}	1,00	-	EN 1993-1-1: 6.1
γ_{M2}	1,25	-	EN 1993-1-1: 6.1
γ_{M3}	1,25	-	EN 1993-1-8: 2.2
γ_C	1,50	-	EN 1992-1-1: 2.4.2.4
γ_{Inst}	1,20	-	EN 1992-4: Table 4.1
Coefficiente unione β_j	0,67	-	EN 1993-1-8: 6.2.5
Area utile - influenza della dimensione della mesh	0,10	-	
Coefficiente di attrito - calcestruzzo	0,25	-	EN 1993-1-8
Coefficiente di attrito in resistenza all'attrito	0,30	-	EN 1993-1-8 scheda 3.7
Deformazione plastica limite	0,05	-	EN 1993-1-5
Valutazione della tensione nella saldatura	Ridistribuzione plastica		
Dettagli costruttivi	No		
Distanza tra i bulloni [d]	2,20	-	EN 1993-1-8: scheda 3.3
Distanza tra i bulloni e il bordo [d]	1,20	-	EN 1993-1-8: scheda 3.3
Resistenza per rottura del cono di calcestruzzo	Tutti e due		EN 1992-4: 7.2.1.4 and 7.2.2.5
Usa il valore di α_b calcolato nella verifica a rifollamento	Si		EN 1993-1-8: scheda 3.4
Calcestruzzo fessurato	Si		EN 1992-4
Verifica di deformazione locale	No		CIDECT DG 1, 3 - 1.1
Limite di deformazione locale	0,03	-	CIDECT DG 1, 3 - 1.1
Non linearità geometrica (GMNA)	Si		Grandi deformazioni per sezioni cave
Sistema controventato	No		EN 1993-1-8: 5.2.2.5

6.7.2 Giunto UNP400- CONTINUITY

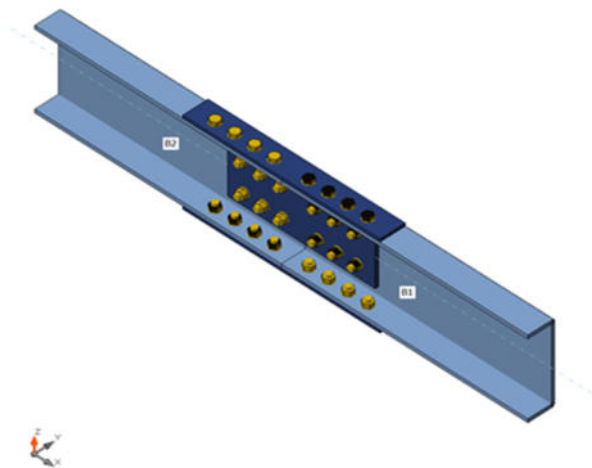
Elemento di rogetto UNP400_CONTINUITY

Progetto

Nome HE1000B_CONTINUITY
Descrizione JOINT2
Analisi Sforzo, deformazione/ carico semplificato

Travi e pilastri

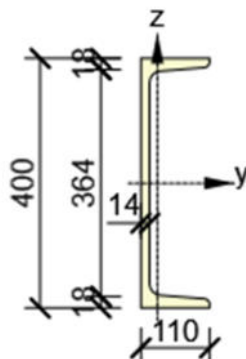
Nome	Sezione	β - Direzione [°]	γ - Pendenza [°]	α - Rotazione [°]	Offset ex [mm]	Offset ey [mm]	Offset ez [mm]	Forze in
B1	3 - UNP400	0,0	0,0	180,0	0	0	0	Nodo
B2	3 - UNP400	180,0	0,0	0,0	0	0	0	Nodo



Sezioni

Nome	Materiale
3 - UNP400	S 275

Sezioni

Nome	Materiale	Disegno
3 - UNP400	S 275	

Bulloni

Nome	Assieme bullone	Diametro [mm]	fu [MPa]	Superficie lorda [mm ²]
M24 8.8	M24 8.8	24	800,0	452

Effetti del carico (equilibrio non richiesto)

Nome	Elemento	N [kN]	Vy [kN]	Vz [kN]	Mx [kNm]	My [kNm]	Mz [kNm]
LE1	B1	65,0	0,0	-50,0	0,0	172,0	0,0

Verifica

Riassunto

Nome	Valore	Stato
Analisi	100,0%	OK
Piastre	1,0 < 5,0%	OK
Bulloni	68,5 < 100%	OK
Stabilità	Non calcolato	

Piastre

Nome	Spessore [mm]	Carichi	σ_{Ed} [MPa]	ϵ_{Pl} [%]	σ_{CEd} [MPa]	Stato
B1-bfl 1	18,0	LE1	225,1	0,0	4,4	OK
B1-tfl 1	18,0	LE1	275,3	0,2	10,4	OK
B1-w 1	14,0	LE1	261,3	0,0	4,0	OK
B2-bfl 1	18,0	LE1	275,6	0,3	9,9	OK
B2-tfl 1	18,0	LE1	263,1	0,0	10,6	OK
B2-w 1	14,0	LE1	275,2	0,1	6,6	OK
SPL1	15,0	LE1	277,1	1,0	10,4	OK

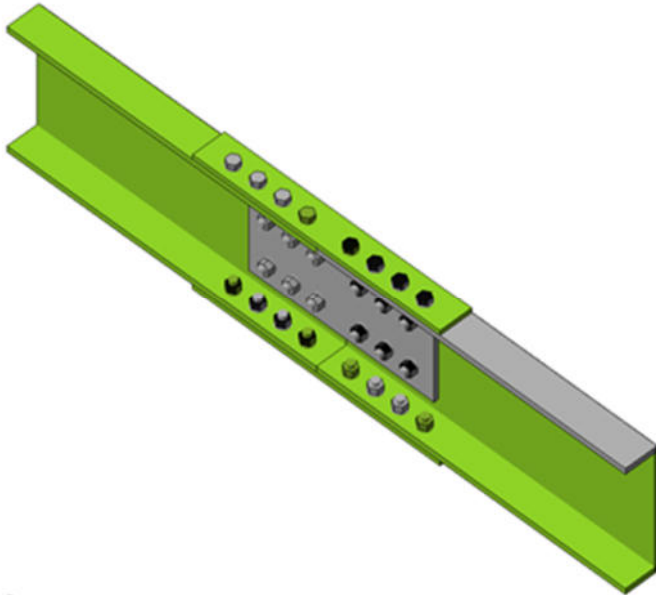
SPL2	15,0	LE1	275,1	0,1	10,6	OK
SPL3a	15,0	LE1	199,0	0,0	4,9	OK
SPL3b	15,0	LE1	190,1	0,0	5,0	OK

Dati Progetto

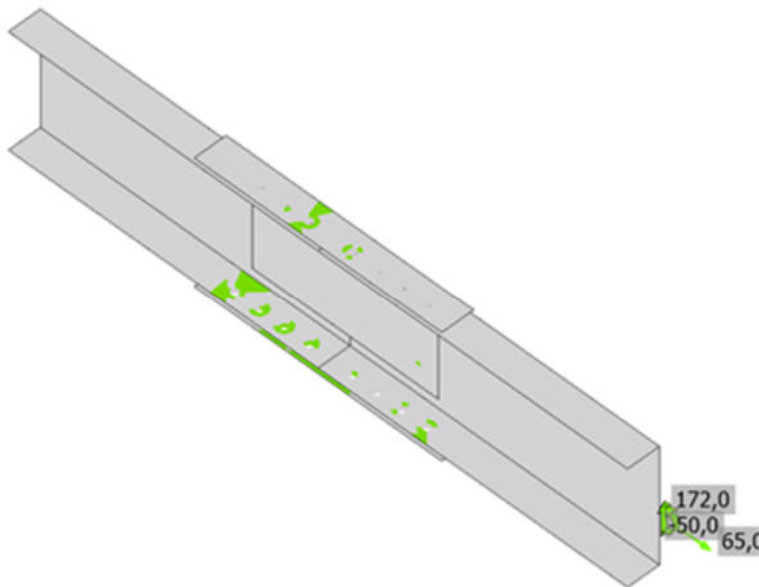
Materiale	f_y [MPa]	ϵ_{lim} [%]
S 275	275,0	5,0

Spiegazione dei simboli

ϵ_{PI}	Deformazione
σ_{Ed}	Tensione Eq.
$\sigma_{C_{Ed}}$	Tensione di contatto
f_y	Tensione di snervamento
ϵ_{lim}	Limite di deformazione plastica

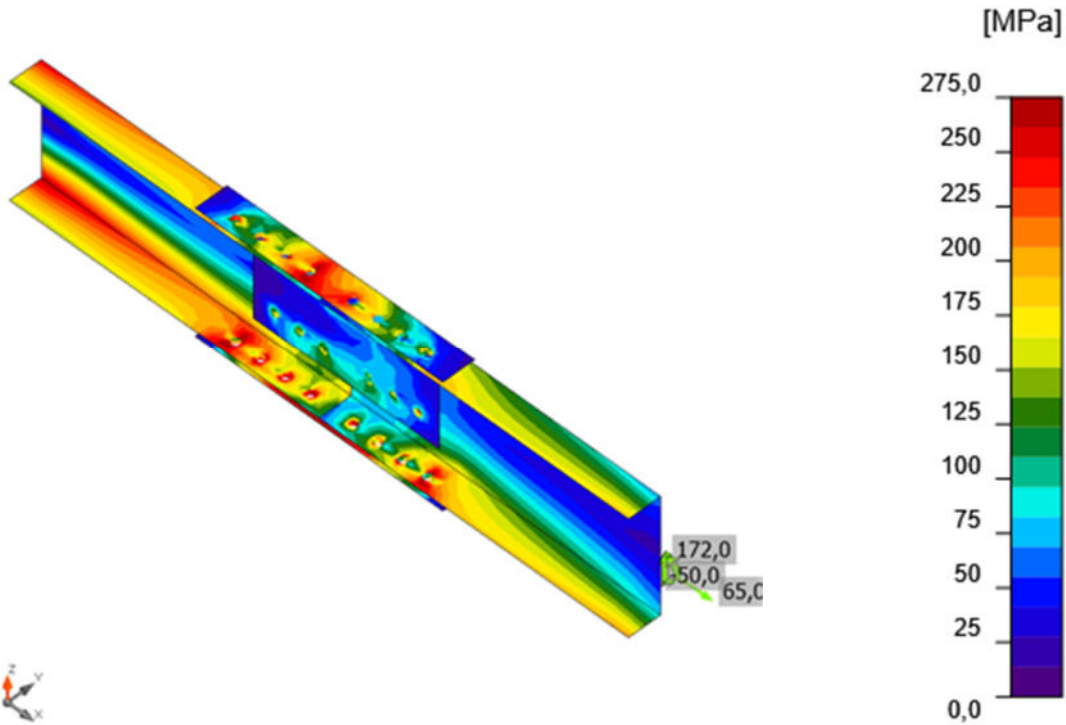


Verifica globale, LE1




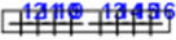
Verifica deformazione, LE1





Sforzo equivalente , LE1

Bulloni

	Nome	Carichi	F _{t,Ed} [kN]	V [kN]	U _t [%]	F _{b,Rd} [kN]	U _{t,s} [%]	U _{t,ts} [%]	Stato
	B1	LE1	12,5	82,1	6,2	240,1	60,6	65,0	OK
	B2	LE1	3,6	78,0	1,8	240,1	57,5	58,8	OK
	B3	LE1	0,6	77,2	0,3	240,1	57,0	57,2	OK
	B4	LE1	20,5	80,4	10,1	271,6	59,3	66,5	OK
	B5	LE1	10,5	80,2	5,2	240,1	59,2	62,9	OK
	B6	LE1	2,8	77,8	1,4	240,1	57,4	58,4	OK
	B7	LE1	1,6	77,7	0,8	240,1	57,3	57,9	OK
	B8	LE1	23,9	81,5	11,8	274,8	60,1	68,5	OK
	B9	LE1	14,1	77,0	7,0	280,2	56,8	61,8	OK
	B10	LE1	1,7	73,2	0,8	240,1	54,0	54,6	OK
	B11	LE1	1,6	72,8	0,8	240,1	53,7	54,3	OK
	B12	LE1	1,3	76,6	0,6	240,1	56,5	56,9	OK
	B13	LE1	29,3	75,4	14,4	288,2	55,7	65,9	OK
	B14	LE1	0,8	73,0	0,4	240,1	53,8	54,1	OK
	B15	LE1	1,8	73,2	0,9	240,1	54,0	54,6	OK
	B16	LE1	1,4	77,7	0,7	240,1	57,3	57,8	OK
	B17	LE1	4,4	38,3	2,2	261,9	28,3	29,8	OK

B18	LE1	1,9	30,4	0,9	224,1	25,7	23,1	OK
B19	LE1	7,8	40,9	3,8	289,0	30,2	32,9	OK
B20	LE1	5,6	32,7	2,8	289,0	24,1	26,1	OK
B21	LE1	2,7	24,7	1,3	224,1	18,9	19,2	OK
B22	LE1	7,6	35,8	3,7	289,0	26,4	29,1	OK
B23	LE1	6,7	52,3	3,3	264,4	38,6	41,0	OK
B24	LE1	2,8	38,7	1,4	224,1	32,2	29,6	OK
B25	LE1	8,5	48,1	4,2	289,0	35,5	38,4	OK
B26	LE1	7,3	46,3	3,6	289,0	34,1	36,7	OK
B27	LE1	2,1	29,1	1,0	224,1	25,3	22,2	OK
B28	LE1	4,8	40,3	2,4	289,0	29,7	31,4	OK

Dati Progetto

Nome	$F_{t,Rd}$ [kN]	$B_{p,Rd}$ [kN]	$F_{v,Rd}$ [kN]
M24 8.8 - 1	203,3	369,6	135,6

Spiegazione dei simboli

- $F_{t,Rd}$ Resistenza a trazione dei bulloni EN 1993-1-8 tab. 3.4
 $F_{t,Ed}$ Forza di trazione
 $B_{p,Rd}$ Resistenza a taglio a punzonamento
 V Risultante degli sforzi di taglio V_y, V_z nel bullone
 $F_{v,Rd}$ Resistenza a taglio dei bulloni EN_1993-1-8 tabella 3.4
 $F_{b,Rd}$ Resistenza di progetto della piastra EN 1993-1-8 tab. 3.4
 U_t Utilizzo in trazione
 U_s Utilizzo a taglio

Stabilità

Analisi stabilità non calcolata.

Impostazioni codice

Elemento	Valore	Unità	Riferimento
γ_{M0}	1,00	-	EN 1993-1-1: 6.1
γ_{M1}	1,00	-	EN 1993-1-1: 6.1
γ_{M2}	1,25	-	EN 1993-1-1: 6.1
γ_{M3}	1,25	-	EN 1993-1-8: 2.2
γ_C	1,50	-	EN 1992-1-1: 2.4.2.4
γ_{Inst}	1,20	-	EN 1992-4: Table 4.1
Coefficiente unione β_j	0,67	-	EN 1993-1-8: 6.2.5
Area utile - influenza della dimensione della mesh	0,10	-	
Coefficiente di attrito - calcestruzzo	0,25	-	EN 1993-1-8

Coefficiente di attrito in resistenza all'attrito	0,30	-	EN 1993-1-8 scheda 3.7
Deformazione plastica limite	0,05	-	EN 1993-1-5
Valutazione della tensione nella saldatura	Ridistribuzione plastica		
Dettagli costruttivi	No		
Distanza tra i bulloni [d]	2,20	-	EN 1993-1-8: scheda 3.3
Distanza tra i bulloni e il bordo [d]	1,20	-	EN 1993-1-8: scheda 3.3
Resistenza per rottura del cono di calcestruzzo	Tutti e due		EN 1992-4: 7.2.1.4 and 7.2.2.5
Usa il valore di α_b calcolato nella verifica a rifollamento	Si		EN 1993-1-8: scheda 3.4
Calcestruzzo fessurato	Si		EN 1992-4
Verifica di deformazione locale	No		CIDECT DG 1, 3 - 1.1
Limite di deformazione locale	0,03	-	CIDECT DG 1, 3 - 1.1
Non linearità geometrica (GMNA)	Si		Grandi deformazioni per sezioni cave
Sistema controventato	No		EN 1993-1-8: 5.2.2.5

6.7.3 Giunto UNP400+IPE160

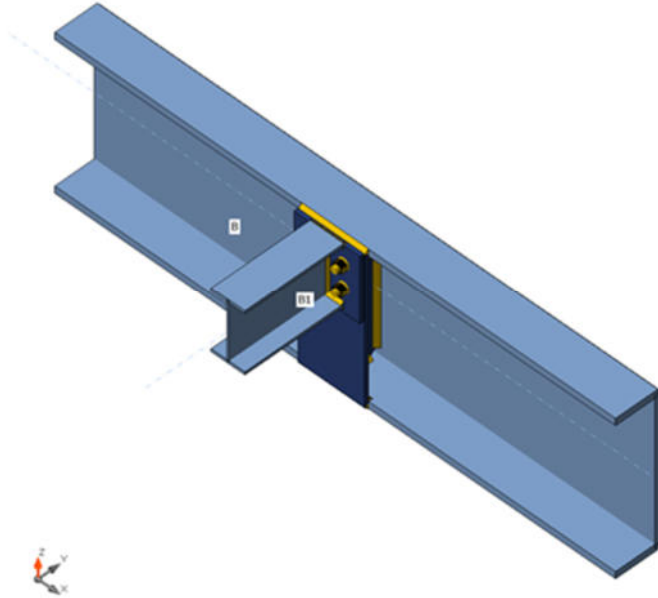
Elemento di progetto UNP400+IPE160

Progetto

Nome UNP400+IPE160
 Descrizione UNP400+IPE160_
 Analisi Sforzo, deformazione/ carico semplificato

Travi e pilastri

Nome	Sezione	β - Direzione [°]	γ - Pendenza [°]	α - Rotazione [°]	Offset ex [mm]	Offset ey [mm]	Offset ez [mm]	Forze in
B	3 - UNP400	0,0	0,0	180,0	0	0	0	Nodo
B1	2 - CON1(IPE160)	-90,0	0,0	0,0	0	0	120	Nodo



Sezioni

Nome	Materiale
3 - UNP400	S 275
2 - CON1(IPE160)	S 275

Bulloni

Nome	Assieme bullone	Diametro [mm]	fu [MPa]	Superficie lorda [mm ²]
M16 8.8	M16 8.8	16	800,0	201

Effetti del carico (equilibrio non richiesto)

Nome	Elemento	N [kN]	Vy [kN]	Vz [kN]	Mx [kNm]	My [kNm]	Mz [kNm]
LE1	B1	80,0	0,0	-85,0	0,0	0,0	0,0

Verifica

Riassunto

Nome	Valore	Stato
Analisi	100,0%	OK
Piastre	1,7 < 5,0%	OK
Bulloni	90,3 < 100%	OK
Saldature	98,2 < 100%	OK
Stabilità	Non calcolato	

Piastre

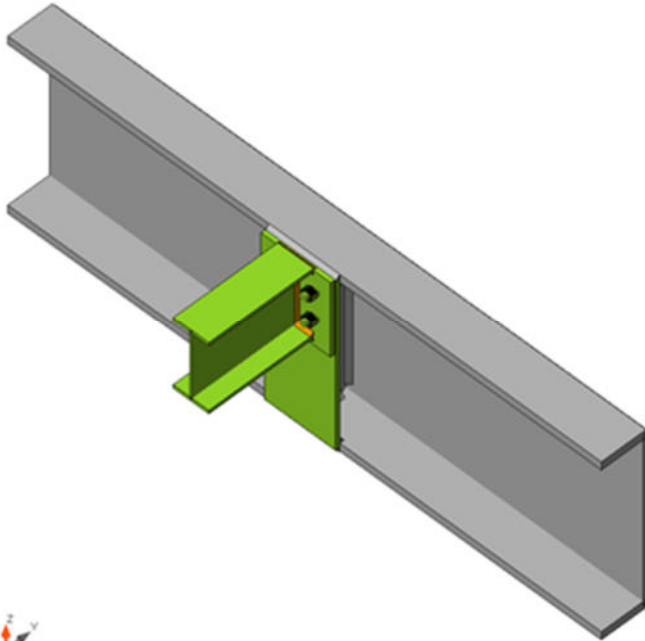
Nome	Spessore [mm]	Carichi	σ_{Ed} [MPa]	ϵ_{Pl} [%]	$\sigma_{C_{Ed}}$ [MPa]	Stato
B-bfl 1	18,0	LE1	147,7	0,0	0,0	OK
B-tfl 1	18,0	LE1	36,6	0,0	0,0	OK
B-w 1	14,0	LE1	123,8	0,0	0,0	OK
B1-bfl 1	7,4	LE1	276,5	0,7	0,0	OK
B1-tfl 1	7,4	LE1	274,2	0,0	0,0	OK
B1-w 1	5,0	LE1	277,0	1,0	0,0	OK
SEP1a	10,0	LE1	276,1	0,5	53,6	OK
SEP1b	10,0	LE1	278,6	1,7	53,6	OK
IRR	10,0	LE1	143,6	0,0	0,0	OK
STIFF1	10,0	LE1	88,1	0,0	0,0	OK

Dati Progetto

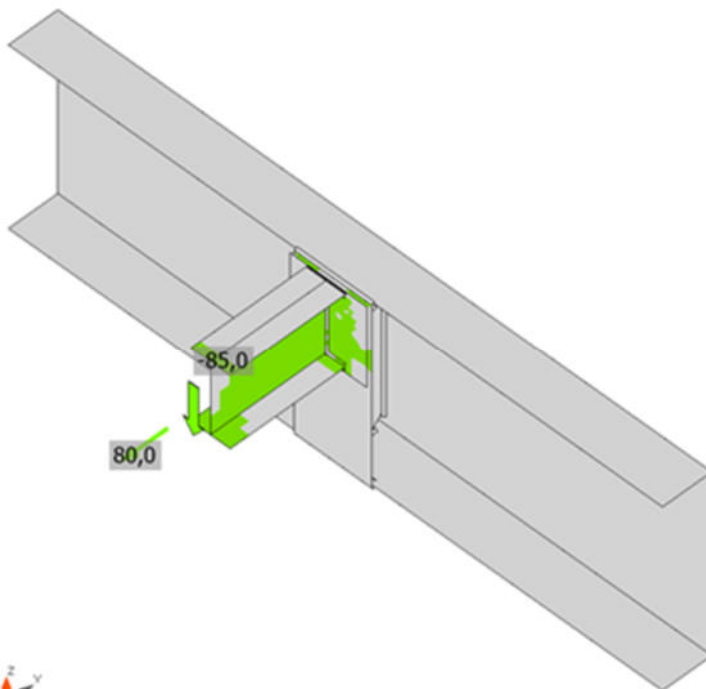
Materiale	f_y [MPa]	ϵ_{lim} [%]
S 275	275,0	5,0

Spiegazione dei simboli

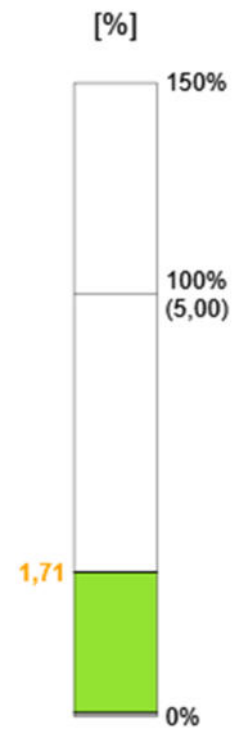
ϵ_{Pl}	Deformazione
σ_{Ed}	Tensione Eq.
$\sigma_{C_{Ed}}$	Tensione di contatto
f_y	Tensione di snervamento
ϵ_{lim}	Limite di deformazione plastica

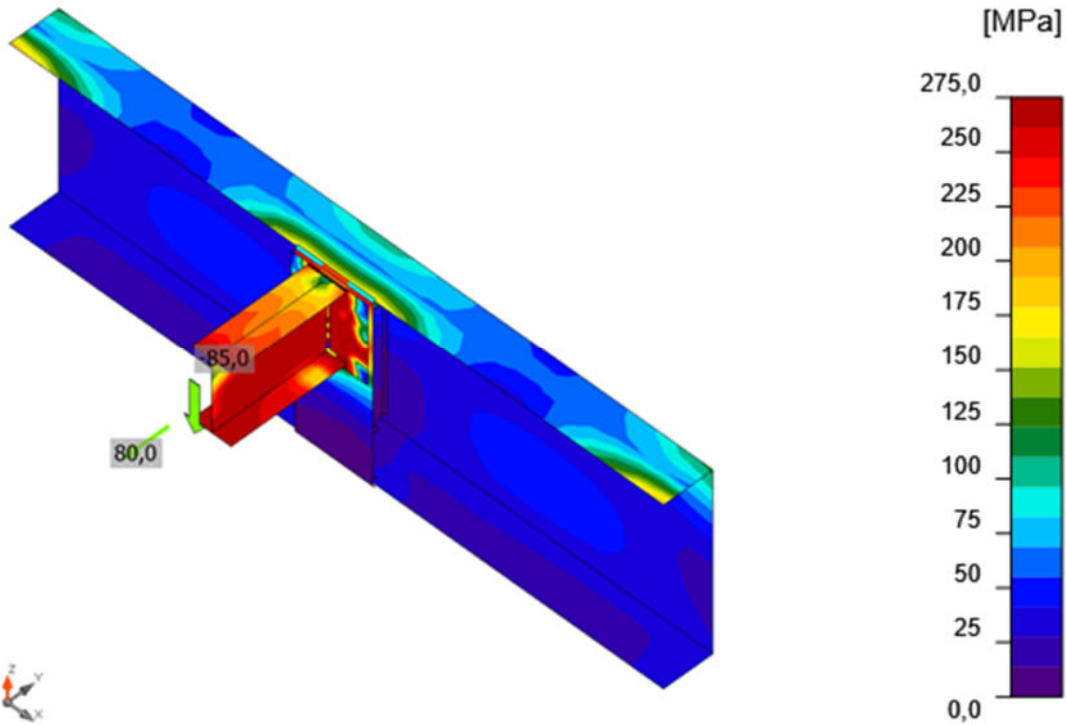


Verifica globale, LE1




Verifica deformazione, LE1





Sforzo equivalente , LE1

Bulloni

	Nome	Carichi	$F_{t,Ed}$ [kN]	V [kN]	$U_{t,t}$ [%]	$F_{b,Rd}$ [kN]	$U_{t,s}$ [%]	$U_{t,ts}$ [%]	Stato
	B1	LE1	78,1	17,3	86,3	118,5	28,6	90,3	OK
	B2	LE1	77,9	17,3	86,2	118,5	28,7	90,2	OK
	B3	LE1	48,9	25,3	54,1	114,7	41,9	80,6	OK
	B4	LE1	49,0	25,3	54,2	114,7	41,9	80,6	OK

Dati Progetto

Nome	$F_{t,Rd}$ [kN]	$B_{p,Rd}$ [kN]	$F_{v,Rd}$ [kN]
M16 8.8 - 1	90,4	162,1	60,3

Spiegazione dei simboli

- $F_{t,Rd}$ Resistenza a trazione dei bulloni EN 1993-1-8 tab. 3.4
- $F_{t,Ed}$ Forza di trazione
- $B_{p,Rd}$ Resistenza a taglio a punzonamento
- V Risultante degli sforzi di taglio V_y, V_z nel bullone

$F_{v,Rd}$ Resistenza a taglio dei bulloni EN_1993-1-8 tabella 3.4

$F_{b,Rd}$ Resistenza di progetto della piastra EN 1993-1-8 tab. 3.4

U_t Utilizzo in trazione

U_s Utilizzo a taglio

Saldature (Ridistribuzione plastica)

Elemento	Bordo	Spess.gola [mm]	Lunghezza [mm]	Carichi	$\sigma_{w,Ed}$ [MPa]	ϵ_{PI} [%]	σ_{\perp} [MPa]	T_{\parallel} [MPa]	T_{\perp} [MPa]	U_t [%]	U_{tc} [%]	Stato
SEP1a	B-tfl 1	▲7,0▲	162	LE1	7,7	0,0	-1,0	4,4	-0,5	1,9	1,7	OK
		▲7,0▲	162	LE1	5,2	0,0	2,8	0,1	2,5	1,3	0,9	OK
SEP1a	B-bfl 1	▲7,0▲	162	LE1	139,1	0,0	-20,4	0,0	-79,5	34,4	31,3	OK
		▲7,0▲	162	LE1	223,5	0,0	-97,4	0,0	-116,1	55,2	33,2	OK
SEP1b	B1-bfl 1	▲5,0▲	82	LE1	397,3	0,4	150,2	190,5	93,9	98,2	70,7	OK
		▲5,0▲	82	LE1	396,7	0,1	-160,5	116,0	174,5	98,0	82,4	OK
SEP1b	B1-tfl 1	▲5,0▲	82	LE1	384,6	0,0	-262,5	-31,9	159,1	95,0	53,4	OK
		▲5,0▲	82	LE1	221,0	0,0	-93,1	15,7	114,7	54,6	31,3	OK
SEP1b	B1-w 1	▲4,0▲	151	LE1	396,9	0,2	193,3	53,7	192,8	98,1	49,8	OK
		▲4,0▲	151	LE1	396,9	0,2	192,6	-54,2	-192,9	98,1	49,8	OK
B-bfl 1	IRR	▲7,0▲	78	LE1	131,8	0,0	-4,0	76,0	-3,8	32,6	29,0	OK
		▲7,0▲	78	LE1	131,3	0,0	-3,8	-75,7	4,0	32,4	28,9	OK
B-w 1	IRR	▲7,0▲	328	LE1	108,9	0,0	16,6	-59,9	16,6	26,9	8,2	OK
		▲7,0▲	328	LE1	108,9	0,0	16,5	59,9	-16,6	26,9	8,3	OK
B-tfl 1	IRR	▲7,0▲	78	LE1	12,3	0,0	-0,4	-7,1	-0,3	3,0	2,1	OK
		▲7,0▲	78	LE1	13,1	0,0	-0,5	7,5	0,5	3,2	2,2	OK
SEP1a	IRR	▲7,0▲	364	LE1	106,1	0,0	47,9	-27,5	47,2	26,2	12,9	OK
		▲7,0▲	364	LE1	106,2	0,0	46,7	28,1	-47,4	26,2	13,0	OK
B-bfl 1	STIFF1	▲5,0▲	78	LE1	133,1	0,0	-38,0	63,1	-37,9	32,9	22,2	OK
		▲5,0▲	78	LE1	133,0	0,0	-37,9	-63,1	37,9	32,9	22,2	OK
B-w 1	STIFF1	▲5,0▲	328	LE1	95,6	0,0	-13,2	-53,1	-13,1	23,6	7,8	OK
		▲5,0▲	328	LE1	95,8	0,0	-13,2	53,2	13,2	23,7	7,9	OK
B-tfl 1	STIFF1	▲5,0▲	78	LE1	19,2	0,0	-3,5	-10,3	-3,5	4,7	2,9	OK
		▲5,0▲	78	LE1	19,1	0,0	-3,5	10,3	3,5	4,7	2,9	OK

Dati Progetto

	β_w [-]	$\sigma_{w,Rd}$ [MPa]	0.9σ [MPa]
S 275	0,85	404,7	309,6

Spiegazione dei simboli

- ϵ_{PI} Deformazione
- $\sigma_{w,Ed}$ Sforzo equivalente
- $\sigma_{w,Rd}$ Resistenza sforzo equivalente
- σ_{\perp} Tensione perpendicolare
- T_{\parallel} Sforzo di taglio parallelo all'asse della saldatura
- T_{\perp} Sforzo di taglio perpendicolare all'asse della saldatura
- 0.9σ Resistenza allo sforzo perpendicolare - $0.9 \cdot f_u / \gamma_{M2}$
- β_w Fattore di Correlazione EN 1993-1-8 tab. 4.1
- U_t Utilizzo
- U_{tc} Utilizzo della capacità della saldatura

Stabilità

Analisi stabilità non calcolata.

Impostazioni codice

Elemento	Valore	Unità	Riferimento
γ_{M0}	1,00	-	EN 1993-1-1: 6.1
γ_{M1}	1,00	-	EN 1993-1-1: 6.1
γ_{M2}	1,25	-	EN 1993-1-1: 6.1
γ_{M3}	1,25	-	EN 1993-1-8: 2.2
γ_C	1,50	-	EN 1992-1-1: 2.4.2.4
γ_{Inst}	1,20	-	EN 1992-4: Table 4.1
Coefficiente unione β_j	0,67	-	EN 1993-1-8: 6.2.5
Area utile - influenza della dimensione della mesh	0,10	-	
Coefficiente di attrito - calcestruzzo	0,25	-	EN 1993-1-8
Coefficiente di attrito in resistenza all'attrito	0,30	-	EN 1993-1-8 scheda 3.7
Deformazione plastica limite	0,05	-	EN 1993-1-5
Valutazione della tensione nella saldatura	Ridistribuzione plastica		
Dettagli costruttivi	No		
Distanza tra i bulloni [d]	2,20	-	EN 1993-1-8: scheda 3.3
Distanza tra i bulloni e il bordo [d]	1,20	-	EN 1993-1-8: scheda 3.3
Resistenza per rottura del cono di calcestruzzo	Tutti e due		EN 1992-4: 7.2.1.4 and 7.2.2.5
Usa il valore di α_b calcolato nella verifica a rifollamento	Si		EN 1993-1-8: scheda 3.4
Calcestruzzo fessurato	Si		EN 1992-4
Verifica di deformazione locale	No		CIDECT DG 1, 3 - 1.1
Limite di deformazione locale	0,03	-	CIDECT DG 1, 3 - 1.1
Non linearità geometrica (GMNA)	Si		Grandi deformazioni per sezioni cave
Sistema controventato	No		EN 1993-1-8: 5.2.2.5

6.7.4 Giunto HEB360+HEB360_PROFILE

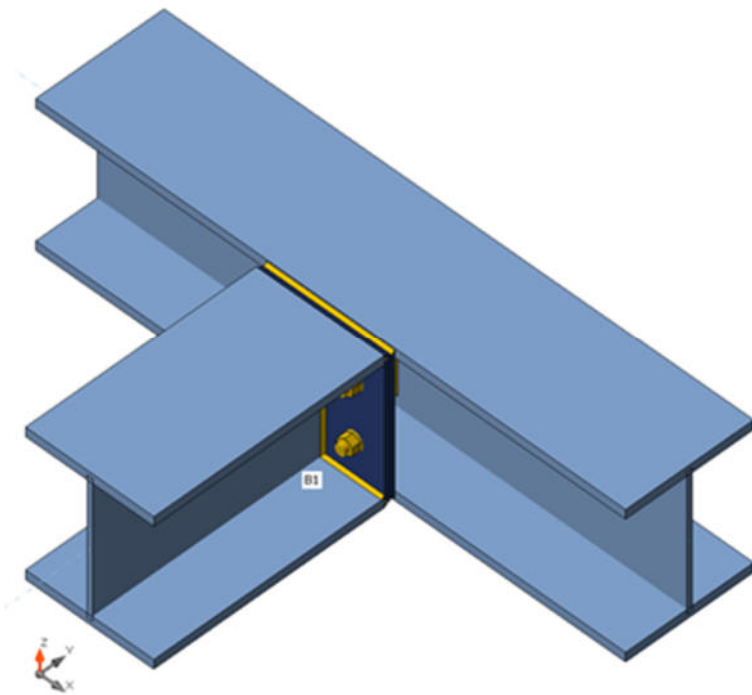
Elemento di progetto HEB360+HEB360_PROFILE

Progetto

Nome	HEB360+HEB360_PROFILE
Descrizione	HEB360+HEB360_PROFILE_
Analisi	Sforzo, deformazione/ carico semplificato

Travi e pilastri

Nome	Sezione	β - Direzione [°]	γ - Pendenza [°]	α - Rotazione [°]	Offset ex [mm]	Offset ey [mm]	Offset ez [mm]	Forze in
B	1 - CON1(HEB360)	0,0	0,0	0,0	0	0	0	Nodo
B1	1 - CON1(HEB360)	-90,0	0,0	0,0	0	0	0	Nodo



Sezioni

Nome	Materiale
1 - CON1(HEB360)	S 275

Bulloni

Nome	Assieme bullone	Diametro [mm]	f_u [MPa]	Superficie lorda [mm ²]
M24 8.8	M24 8.8	24	800,0	452

Effetti del carico (equilibrio non richiesto)

Nome	Elemento	N [kN]	Vy [kN]	Vz [kN]	Mx [kNm]	My [kNm]	Mz [kNm]
LE1	B1	72,0	0,0	-80,0	0,0	0,0	0,0

Verifica

Riassunto

Nome	Valore	Stato
Analisi	100,0%	OK
Piastre	0,1 < 5,0%	OK
Bulloni	47,2 < 100%	OK
Saldature	35,0 < 100%	OK
Stabilità	Non calcolato	

Piastre

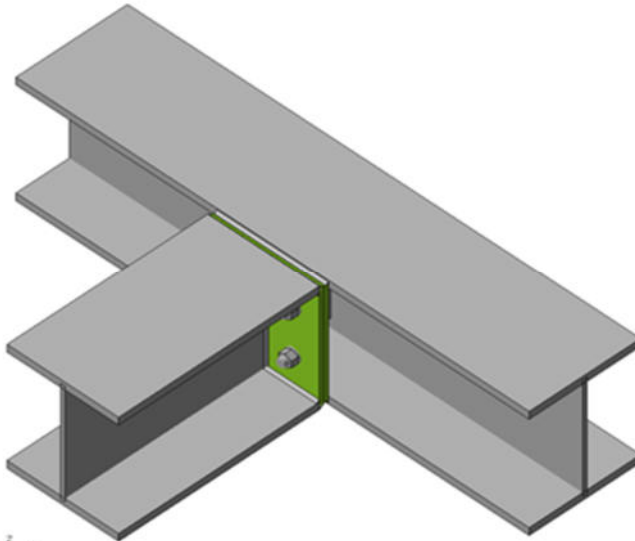
Nome	Spessore [mm]	Carichi	σ_{Ed} [MPa]	ϵ_{PI} [%]	σ_{CEd} [MPa]	Stato
B-bfl 1	22,5	LE1	28,6	0,0	0,0	OK
B-tfl 1	22,5	LE1	29,6	0,0	0,0	OK
B-w 1	12,5	LE1	20,2	0,0	0,0	OK
B1-bfl 1	22,5	LE1	67,5	0,0	0,0	OK
B1-tfl 1	22,5	LE1	31,0	0,0	0,0	OK
B1-w 1	12,5	LE1	55,3	0,0	0,0	OK
SEP1a	12,0	LE1	275,2	0,1	54,2	OK
SEP1b	12,0	LE1	275,2	0,1	54,2	OK
IRR	12,0	LE1	67,9	0,0	0,0	OK
STIFF1	14,0	LE1	23,2	0,0	0,0	OK

Dati Progetto

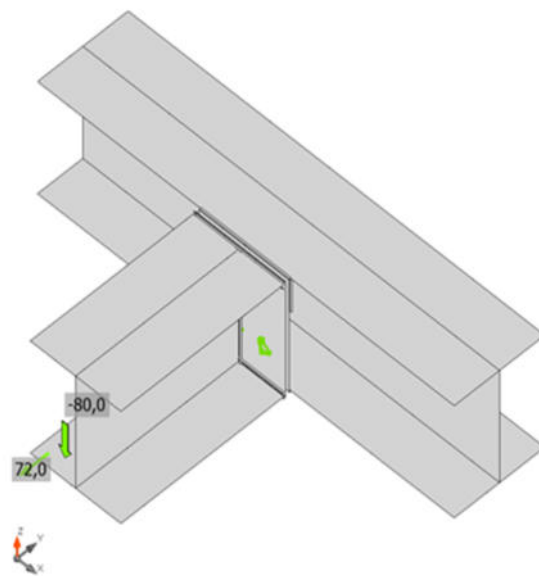
Materiale	f_y [MPa]	ϵ_{lim} [%]
S 275	275,0	5,0

Spiegazione dei simboli

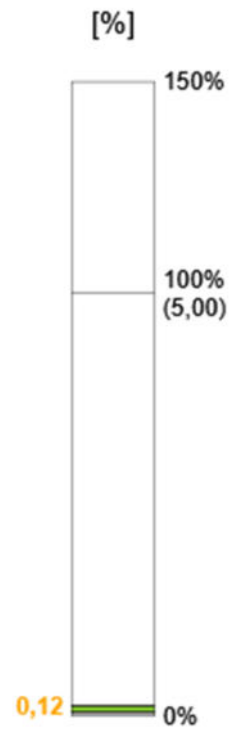
ϵ_{PI}	Deformazione
σ_{Ed}	Tensione Eq.
σ_{CEd}	Tensione di contatto
f_y	Tensione di snervamento
ϵ_{lim}	Limite di deformazione plastica

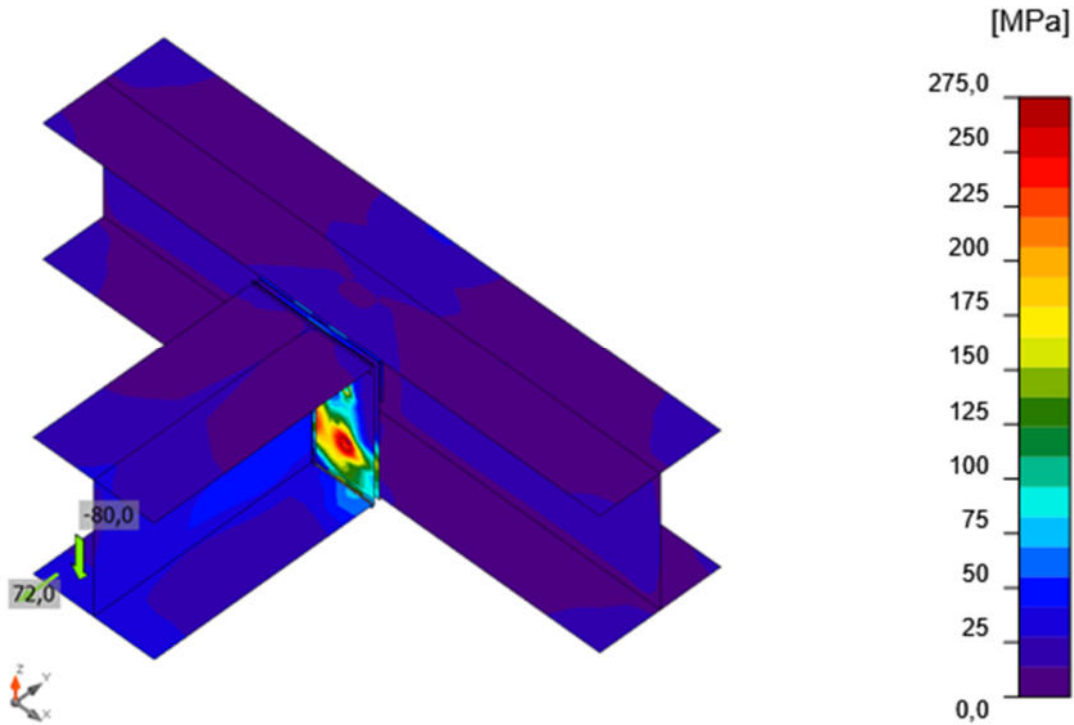


Verifica globale, LE1



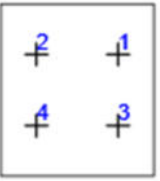
Verifica deformazione, LE1





Sforzo equivalente , LE1

Bulloni

	Nome	Carichi	$F_{t,Ed}$ [kN]	V [kN]	$U_{t,t}$ [%]	$F_{b,Rd}$ [kN]	$U_{t,s}$ [%]	$U_{t,ts}$ [%]	Stato
	B1	LE1	31,7	20,0	15,6	247,7	14,8	25,9	OK
	B2	LE1	31,7	20,0	15,6	247,7	14,8	25,9	OK
	B3	LE1	92,1	20,1	45,3	247,7	14,8	47,2	OK
	B4	LE1	92,0	20,1	45,2	247,7	14,8	47,1	OK

Dati Progetto

Nome	$F_{t,Rd}$ [kN]	$B_{p,Rd}$ [kN]	$F_{v,Rd}$ [kN]
M24 8.8 - 1	203,3	295,7	135,6

Spiegazione dei simboli

- $F_{t,Rd}$ Resistenza a trazione dei bulloni EN 1993-1-8 tab. 3.4
- $F_{t,Ed}$ Forza di trazione
- $B_{p,Rd}$ Resistenza a taglio a punzonamento
- V Risultante degli sforzi di taglio V_y, V_z nel bullone

NUOVO MARCIAPIEDE TRA BINARIO 17 E 18
 RELAZIONE DI CALCOLO PARTE IN ELEVAZIONE

COMMESSA	LOTTO	CODIFICA	DOCUMENTO	REV.	FOGLIO
IN1A	20	D26CL	FV02 0C 00 001	A	118 di 128

 $F_{v,Rd}$ Resistenza a taglio dei bulloni EN_1993-1-8 tabella 3.4

 $F_{b,Rd}$ Resistenza di progetto della piastra EN 1993-1-8 tab. 3.4

 U_t Utilizzo in trazione

 U_s Utilizzo a taglio

Saldature (Ridistribuzione plastica)

Elemento	Bordo	Spess.go la [mm]	Lunghez za [mm]	Caric hi	$\sigma_{w,Ed}$ [MP a]	ϵ_{PI} [%]	σ_{\perp} [MP a]	T_{\parallel} [MP a]	T_{\perp} [MP a]	U_t [%]	$U_{t,c}$ [%]	Stat o
SEP1a	B-tfl 1	▲5,0	300	LE1	62,4	0,0	-28,6	0,2	32,0	15,4	11,0	OK
SEP1a	B-bfl 1	▲5,0	300	LE1	79,7	0,0	-39,5	0,0	40,0	19,7	12,4	OK
SEP1b	B1-bfl 1	▲5,0▲	300	LE1	141,7	0,0	103,5	22,5	51,1	35,0	22,9	OK
		▲5,0▲	300	LE1	91,1	0,0	-34,8	21,2	-43,7	22,5	16,3	OK
SEP1b	B1-tfl 1	▲5,0▲	300	LE1	45,3	0,0	-20,2	14,7	18,2	11,2	9,4	OK
		▲5,0▲	300	LE1	39,5	0,0	-14,3	-15,3	14,7	9,8	5,1	OK
SEP1b	B1-w 1	▲5,0▲	338	LE1	124,7	0,0	60,8	-28,1	56,2	30,8	12,1	OK
		▲5,0▲	338	LE1	120,2	0,0	51,3	28,7	-55,8	29,7	12,1	OK
B-bfl 1	IRR	▲5,0▲	117	LE1	31,7	0,0	-0,4	18,3	-0,4	7,8	6,4	OK
		▲5,0▲	117	LE1	31,7	0,0	-0,4	-18,3	0,4	7,8	6,4	OK
B-w 1	IRR	▲5,0▲	261	LE1	101,7	0,0	5,6	58,4	5,6	25,1	13,0	OK
		▲5,0▲	261	LE1	101,7	0,0	5,6	-58,4	-5,6	25,1	12,9	OK
B-tfl 1	IRR	▲5,0▲	117	LE1	105,7	0,0	9,0	-60,1	9,0	26,1	19,2	OK
		▲5,0▲	117	LE1	105,7	0,0	9,0	60,1	-9,0	26,1	19,3	OK
SEP1a	IRR	▲5,0▲	315	LE1	115,9	0,0	36,8	51,2	37,5	28,6	17,6	OK
		▲5,0▲	315	LE1	116,2	0,0	38,1	-51,2	-37,3	28,7	17,6	OK
B-bfl 1	STIFF 1	▲5,0▲	117	LE1	36,7	0,0	-4,8	-20,4	-4,8	9,1	5,3	OK
		▲5,0▲	117	LE1	36,7	0,0	-4,9	20,4	4,9	9,1	5,3	OK
B-w 1	STIFF 1	▲5,0▲	261	LE1	47,2	0,0	11,7	-23,6	11,7	11,7	7,2	OK

NUOVO MARCIAPIEDE TRA BINARIO 17 E 18
 RELAZIONE DI CALCOLO PARTE IN ELEVAZIONE

COMMESSA	LOTTO	CODIFICA	DOCUMENTO	REV.	FOGLIO
IN1A	20	D26CL	FV02 0C 00 001	A	119 di 128

		▲5,0▲	261	LE1	47,2	0,0	11,7	23,6	-11,7	11,7	7,2	OK
B-tfl 1	STIFF 1	▲5,0▲	117	LE1	40,5	0,0	4,8	22,7	4,8	10,0	6,3	OK
		▲5,0▲	117	LE1	40,5	0,0	4,8	-22,7	-4,8	10,0	6,3	OK

Dati Progetto

	β_w [-]	$\sigma_{w,Rd}$ [MPa]	0.9σ [MPa]
S 275	0,85	404,7	309,6

Spiegazione dei simboli

ϵ_{PI}	Deformazione
$\sigma_{w,Ed}$	Sforzo equivalente
$\sigma_{w,Rd}$	Resistenza sforzo equivalente
σ_{\perp}	Tensione perpendicolare
T_{\parallel}	Sforzo di taglio parallelo all'asse della saldatura
T_{\perp}	Sforzo di taglio perpendicolare all'asse della saldatura
0.9σ	Resistenza allo sforzo perpendicolare - $0.9 \cdot f_u / \gamma_{M2}$
β_w	Fattore di Correlazione EN 1993-1-8 tab. 4.1
Ut	Utilizzo
Utc	Utilizzo della capacità della saldatura

Stabilità

Analisi stabilità non calcolata.

Impostazioni codice

Elemento	Valore	Unità	Riferimento
γ_{M0}	1,00	-	EN 1993-1-1: 6.1
γ_{M1}	1,00	-	EN 1993-1-1: 6.1
γ_{M2}	1,25	-	EN 1993-1-1: 6.1
γ_{M3}	1,25	-	EN 1993-1-8: 2.2
γ_C	1,50	-	EN 1992-1-1: 2.4.2.4
γ_{Inst}	1,20	-	EN 1992-4: Table 4.1
Coefficiente unione β_j	0,67	-	EN 1993-1-8: 6.2.5
Area utile - influenza della dimensione della mesh	0,10	-	
Coefficiente di attrito - calcestruzzo	0,25	-	EN 1993-1-8
Coefficiente di attrito in resistenza all'attrito	0,30	-	EN 1993-1-8 scheda 3.7
Deformazione plastica limite	0,05	-	EN 1993-1-5
Valutazione della tensione nella saldatura	Ridistribuzione plastica		

NUOVO MARCIAPIEDE TRA BINARIO 17 E 18
RELAZIONE DI CALCOLO PARTE IN ELEVAZIONE

COMMESSA	LOTTO	CODIFICA	DOCUMENTO	REV.	FOGLIO
IN1A	20	D26CL	FV02 0C 00 001	A	120 di 128

Dettagli costruttivi	No		
Distanza tra i bulloni [d]	2,20	-	EN 1993-1-8: scheda 3.3
Distanza tra i bulloni e il bordo [d]	1,20	-	EN 1993-1-8: scheda 3.3
Resistenza per rottura del cono di calcestruzzo	Tutti e due		EN 1992-4: 7.2.1.4 and 7.2.2.5
Usa il valore di α_b calcolato nella verifica a rifollamento	Si		EN 1993-1-8: scheda 3.4
Calcestruzzo fessurato	Si		EN 1992-4
Verifica di deformazione locale	No		CIDECT DG 1, 3 - 1.1
Limite di deformazione locale	0,03	-	CIDECT DG 1, 3 - 1.1
Non linearità geometrica (GMNA)	Si		Grandi deformazioni per sezioni cave
Sistema controventato	No		EN 1993-1-8: 5.2.2.5

6.7.5 Giunto SHS400*16

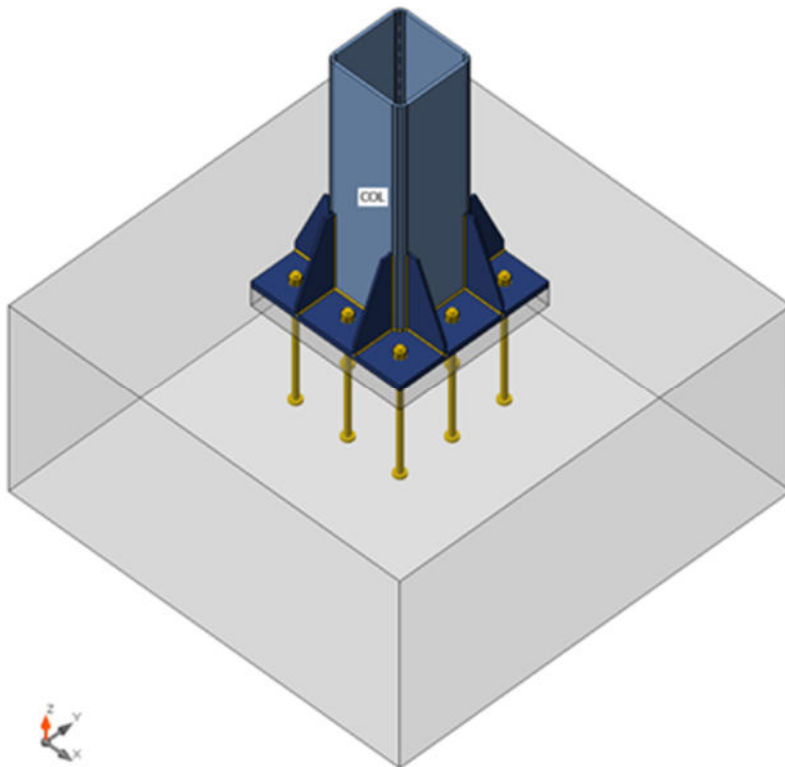
Project item SHS400*16

Design

Name SHS400*16
Description SHS400*16_
Analysis Stress, strain/ simplified loading

Beams and columns

Name	Cross-section	β - Direction [°]	γ - Pitch [°]	α - Rotation [°]	Offset ex [mm]	Offset ey [mm]	Offset ez [mm]	Forces in
COL	5 - SHS400/400/16.0	0.0	-90.0	0.0	0	0	0	Node



Cross-sections

Name	Material
5 - SHS400/400/16.0	S 275

Anchors

Name	Bolt assembly	Diameter [mm]	fu [MPa]	Gross area [mm ²]
M30 10.9	M30 10.9	30	1000.0	707

Load effects (equilibrium not required)

Name	Member	N [kN]	Vy [kN]	Vz [kN]	Mx [kNm]	My [kNm]	Mz [kNm]
LE1	COL	-69.0	54.0	-18.0	0.0	89.0	273.0

Foundation block

Item	Value	Unit
CB 1		
Dimensions	2100 x 2100	mm
Depth	1000	mm
Anchor	M30 10.9	
Anchoring length	500	mm
Shear force transfer	Friction	
Mortar joint	100	mm

Check

Summary

Name	Value	Status
Analysis	100.0%	OK
Plates	0.0 < 5.0%	OK
Anchors	93.8 < 100%	OK
Welds	89.1 < 100%	OK
Concrete block	16.5 < 100%	OK
Shear	37.6 < 100%	OK
Buckling	Not calculated	

Plates

Name	Thickness [mm]	Loads	σ_{Ed} [MPa]	ϵ_{Pl} [%]	σ_{CEd} [MPa]	Status
COL	16.0	LE1	177.4	0.0	0.0	OK
BP1	30.0	LE1	193.2	0.0	0.0	OK
RIB1a	12.0	LE1	99.0	0.0	0.0	OK
RIB1b	12.0	LE1	55.7	0.0	0.0	OK
RIB2a	12.0	LE1	121.7	0.0	0.0	OK
RIB2b	12.0	LE1	161.2	0.0	0.0	OK
RIB3a	12.0	LE1	93.1	0.0	0.0	OK
RIB3b	12.0	LE1	24.7	0.0	0.0	OK
RIB4a	12.0	LE1	83.5	0.0	0.0	OK
RIB4b	12.0	LE1	105.9	0.0	0.0	OK

NUOVO MARCIAPIEDE TRA BINARIO 17 E 18
RELAZIONE DI CALCOLO PARTE IN ELEVAZIONE

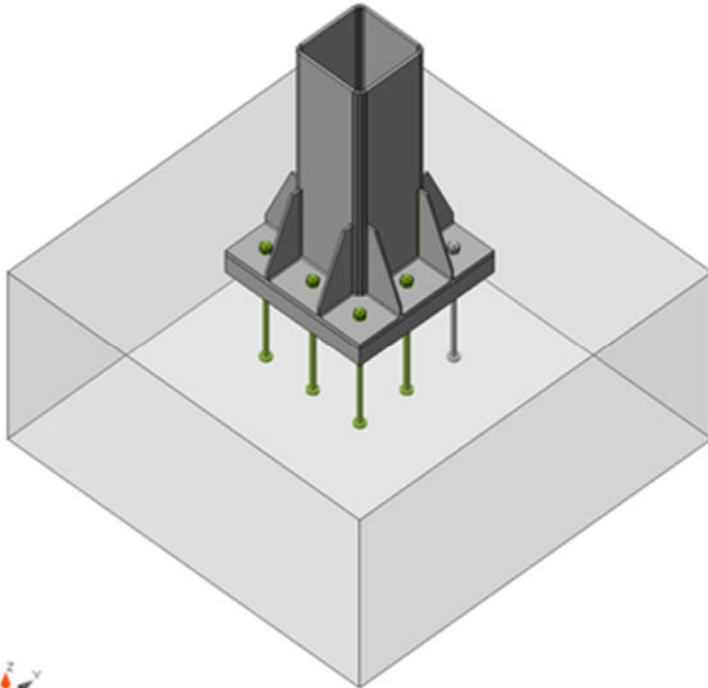
COMMESSA	LOTTO	CODIFICA	DOCUMENTO	REV.	FOGLIO
IN1A	20	D26CL	FV02 0C 00 001	A	123 di 128

Design data

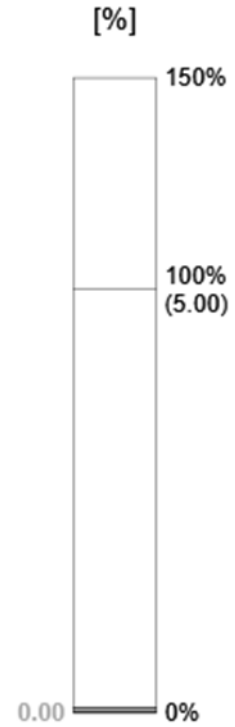
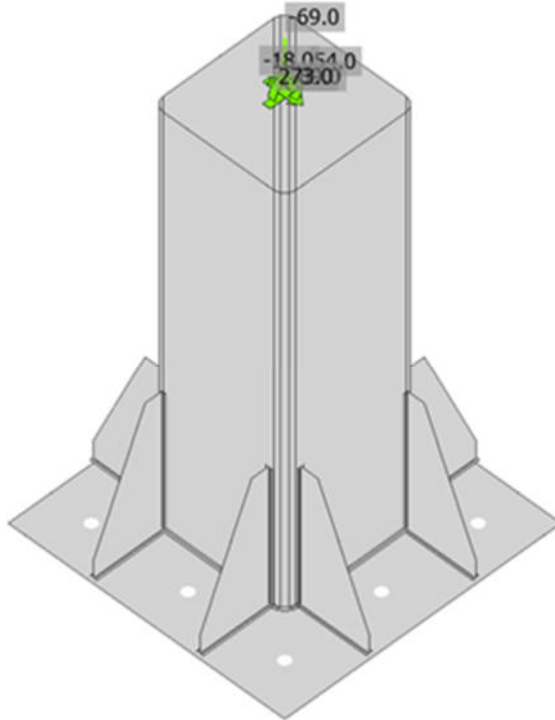
Material	f_y [MPa]	ϵ_{lim} [%]
S 275	275.0	5.0

Symbol explanation

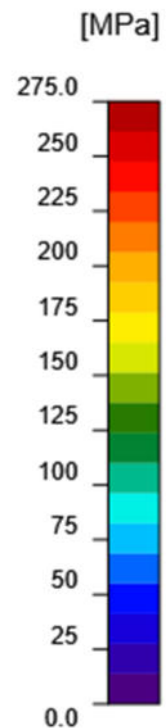
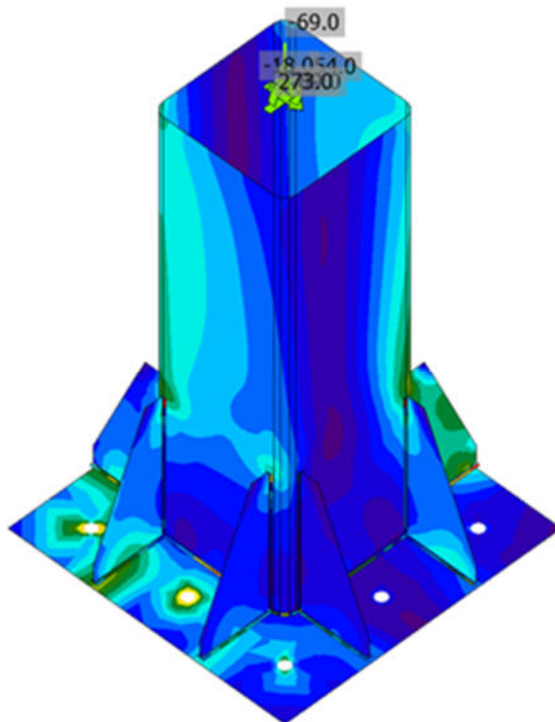
ϵ_{Pl}	Strain
σ_{Ed}	Eq. stress
σ_{cEd}	Contact stress
f_y	Yield strength
ϵ_{lim}	Limit of plastic strain



Overall check, LE1

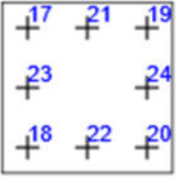


Strain check, LE1



Equivalent stress, LE1

Anchors

Shape	Item	Loads	N _{Ed} [kN]	N _{Rd,c} [kN]	N _{Rd,p} [kN]	N _{Rd,c} ^b [kN]	V _{Rd,cp} [kN]	U _t [%]	U _{ts} [%]	U _{ts} [%]	Detailing	Status
	A17	LE1	144.2	558.8	265.1	-	1370.6	93.8	-	90.8	OK	OK
	A18	LE1	88.8	558.8	265.1	-	1370.6	93.8	-	90.8	OK	OK
	A19	LE1	0.0	-	265.1	-	1370.6	0.0	-	-	OK	OK
	A20	LE1	0.0	-	265.1	-	1370.6	0.0	-	-	OK	OK
	A21	LE1	86.4	558.8	265.1	-	1370.6	93.8	-	90.8	OK	OK
	A22	LE1	26.4	558.8	265.1	-	1370.6	93.8	-	90.8	OK	OK
	A23	LE1	178.3	558.8	265.1	-	1370.6	93.8	-	90.8	OK	OK
	A24	LE1	0.0	-	265.1	-	1370.6	0.0	-	-	OK	OK

Design data

Grade	N _{Rd,s} [kN]
M30 10.9 - 1	340.6

Symbol explanation

- N_{Ed} Tension force
- N_{Rd,c} Design resistance in case of concrete cone failure under tension load - EN1992-4 - Cl. 7.2.1.4
- N_{Rd,p} Design resistance in case of pull-out failure - EN1992-4 - Cl. 7.2.1.5
- N_{Rd,cb} Design resistance in case of concrete blow-out failure - EN1992-4 - Cl. 7.2.1.8
- V_{Rd,cp} Design resistance in case of concrete pryout failure - EN1992-4 - Cl. 7.2.2.4
- U_t Utilization in tension
- U_{ts} Utilization in shear
- U_{ts} Utilization in tension and shear
- N_{Rd,s} Design tensile resistance of a fastener in case of steel failure - EN1992-4 - Cl. 7.2.1.3

Welds (Plastic redistribution)

Item	Edge	Throat th. [mm]	Length [mm]	Loads	σ _{w,Ed} [MPa]	ε _{pl} [%]	σ _⊥ [MPa]	τ [MPa]	τ _⊥ [MPa]	U _t [%]	U _{tc} [%]	Status
BP1	COL	▲5.0	1479	LE1	223.6	0.0	-134.8	-20.5	101.0	55.3	31.4	OK
BP1	RIB1a	▲4.0▲	200	LE1	143.8	0.0	-61.8	38.6	-64.3	35.5	24.1	OK
		▲4.0▲	200	LE1	174.3	0.0	-74.1	-57.4	70.7	43.1	37.3	OK
COL-w 1	RIB1a	▲4.0▲	400	LE1	266.1	0.0	-70.1	-131.5	-68.2	65.7	19.4	OK
		▲4.0▲	400	LE1	266.0	0.0	-65.9	132.5	67.7	65.7	15.3	OK
BP1	RIB1b	▲4.0▲	200	LE1	126.9	0.0	42.3	-57.4	38.4	31.4	24.0	OK

		▲4.0▲	200	LE1	75.6	0.0	25.0	-26.9	-31.2	18.7	13.5	OK
COL-w 1	RIB1b	▲4.0▲	400	LE1	120.5	0.0	29.1	59.8	31.5	29.8	9.4	OK
		▲4.0▲	400	LE1	122.4	0.0	34.1	-60.0	-31.7	30.2	8.8	OK
BP1	RIB2a	▲5.0▲	200	LE1	194.0	0.0	-88.9	49.4	-86.5	47.9	28.8	OK
		▲5.0▲	200	LE1	173.6	0.0	-76.1	-43.8	78.7	42.9	23.3	OK
COL-w 2	RIB2a	▲5.0▲	400	LE1	226.6	0.0	-69.3	-106.7	-64.4	56.0	10.0	OK
		▲5.0▲	400	LE1	224.7	0.0	-64.4	103.1	69.5	55.5	18.5	OK
BP1	RIB2b	▲5.0▲	200	LE1	227.8	0.0	-100.3	60.0	-101.7	56.3	39.7	OK
		▲5.0▲	200	LE1	239.8	0.0	-108.2	-62.0	106.9	59.2	40.2	OK
COL-w 2	RIB2b	▲5.0▲	400	LE1	358.9	0.0	-98.3	-169.7	-104.5	88.7	26.5	OK
		▲5.0▲	400	LE1	360.5	0.0	-105.5	172.4	99.4	89.1	18.6	OK
BP1	RIB3a	▲5.0▲	200	LE1	111.6	0.0	44.9	29.7	51.0	27.6	20.3	OK
		▲5.0▲	200	LE1	162.7	0.0	56.8	70.3	-52.9	40.2	31.6	OK
COL-w 3	RIB3a	▲5.0▲	400	LE1	193.4	0.0	53.9	94.2	51.3	47.8	12.0	OK
		▲5.0▲	400	LE1	193.1	0.0	49.9	-94.1	-52.5	47.7	14.8	OK
BP1	RIB3b	▲5.0▲	200	LE1	43.1	0.0	-15.1	20.9	-10.4	10.7	5.7	OK
		▲5.0▲	200	LE1	27.9	0.0	4.1	15.9	-1.5	6.9	4.0	OK
COL-w 3	RIB3b	▲5.0▲	400	LE1	20.1	0.0	8.4	-2.5	10.2	5.0	3.4	OK
		▲5.0▲	400	LE1	32.6	0.0	0.3	18.3	-4.5	8.1	4.1	OK
BP1	RIB4a	▲5.0▲	200	LE1	92.9	0.0	39.1	-30.4	38.1	23.0	17.7	OK
		▲5.0▲	200	LE1	118.7	0.0	44.7	44.1	-45.7	29.3	22.3	OK
COL-w 4	RIB4a	▲5.0▲	400	LE1	188.9	0.0	54.6	90.1	52.8	46.7	10.3	OK
		▲5.0▲	400	LE1	189.4	0.0	53.1	-89.5	-54.8	46.8	11.3	OK
BP1	RIB4b	▲5.0▲	200	LE1	176.5	0.0	64.5	-71.1	62.8	43.6	33.9	OK
		▲5.0▲	200	LE1	126.9	0.0	59.9	-18.3	-62.0	31.4	23.3	OK
COL-w 4	RIB4b	▲5.0▲	400	LE1	234.1	0.0	63.1	112.4	65.7	57.9	15.6	OK
		▲5.0▲	400	LE1	234.9	0.0	66.3	-113.5	-63.7	58.0	14.8	OK

Design data

	β_w [-]	$\sigma_{w,Rd}$ [MPa]	0.9σ [MPa]
S 275	0.85	404.7	309.6

Symbol explanation

ϵ_{PI}	Strain
$\sigma_{w,Ed}$	Equivalent stress
$\sigma_{w,Rd}$	Equivalent stress resistance
σ_{\perp}	Perpendicular stress
T_{\parallel}	Shear stress parallel to weld axis
T_{\perp}	Shear stress perpendicular to weld axis
0.9σ	Perpendicular stress resistance - $0.9 \cdot f_u / \gamma_{M2}$
β_w	Correlation factor EN 1993-1-8 tab. 4.1
U_t	Utilization
U_{tc}	Weld capacity utilization

Concrete block

Item	Loads	c [mm]	A _{eff} [mm ²]	σ [MPa]	k _j [-]	F _{jd} [MPa]	Ut [%]	Status
CB 1	LE1	45	91024	6.6	3.00	40.2	16.5	OK

Symbol explanation

- c Bearing width
- A_{eff} Effective area
- σ Average stress in concrete
- k_j Concentration factor
- F_{jd} The ultimate bearing strength of the concrete block
- Ut Utilization

Shear in contact plane

Name	Loads	V _y [kN]	V _z [kN]	V _{Rd,y} [kN]	V _{Rd,z} [kN]	V _{c,Rd} [kN]	Ut [%]	Status
BP1	LE1	54.0	-18.0	151.1	151.1	0.0	37.6	OK

Symbol explanation

- V_y Shear force in base plate V_y
- V_z Shear force in base plate V_z
- V_{Rd,y} Shear resistance
- V_{Rd,z} Shear resistance
- V_{c,Rd} Concrete bearing resistance
- Ut Utilization

Buckling

Buckling analysis was not calculated.

Code settings

Item	Value	Unit	Reference
γ _{M0}	1.00	-	EN 1993-1-1: 6.1
γ _{M1}	1.00	-	EN 1993-1-1: 6.1
γ _{M2}	1.25	-	EN 1993-1-1: 6.1
γ _{M3}	1.25	-	EN 1993-1-8: 2.2
γ _C	1.50	-	EN 1992-1-1: 2.4.2.4
γ _{Inst}	1.20	-	EN 1992-4: Table 4.1
Joint coefficient β _j	0.67	-	EN 1993-1-8: 6.2.5
Effective area - influence of mesh size	0.10	-	
Friction coefficient - concrete	0.25	-	EN 1993-1-8

NUOVO MARCIAPIEDE TRA BINARIO 17 E 18
RELAZIONE DI CALCOLO PARTE IN ELEVAZIONE

COMMESSA	LOTTO	CODIFICA	DOCUMENTO	REV.	FOGLIO
IN1A	20	D26CL	FV02 0C 00 001	A	128 di 128

Friction coefficient in slip-resistance	0.30	-	EN 1993-1-8 tab 3.7
Limit plastic strain	0.05	-	EN 1993-1-5
Weld stress evaluation	Plastic redistribution		
Detailing	Yes		
Distance between bolts [d]	2.20	-	EN 1993-1-8: tab 3.3
Distance between bolts and edge [d]	1.20	-	EN 1993-1-8: tab 3.3
Concrete breakout resistance check	Both		EN 1992-4: 7.2.1.4 and 7.2.2.5
Use calculated α_b in bearing check.	Yes		EN 1993-1-8: tab 3.4
Cracked concrete	Yes		EN 1992-4
Local deformation check	No		CIDECT DG 1, 3 - 1.1
Local deformation limit	0.03	-	CIDECT DG 1, 3 - 1.1
Geometrical nonlinearity (GMNA)	Yes		Analysis with large deformations for hollow section joints
Braced system	No		EN 1993-1-8: 5.2.2.5