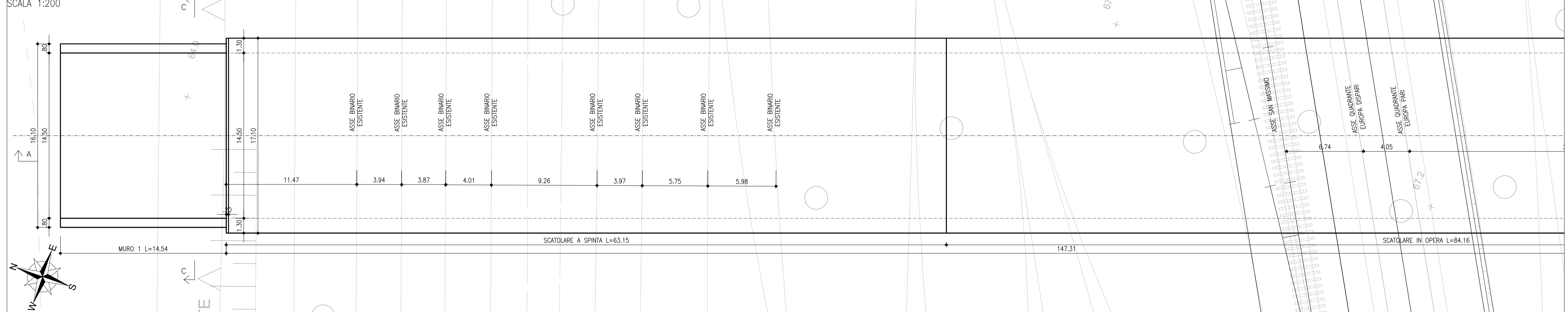
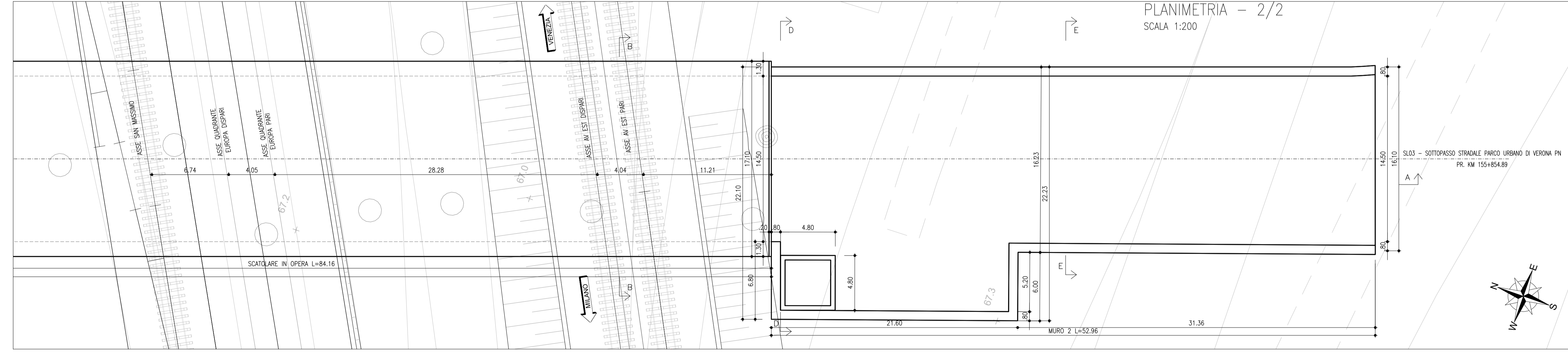
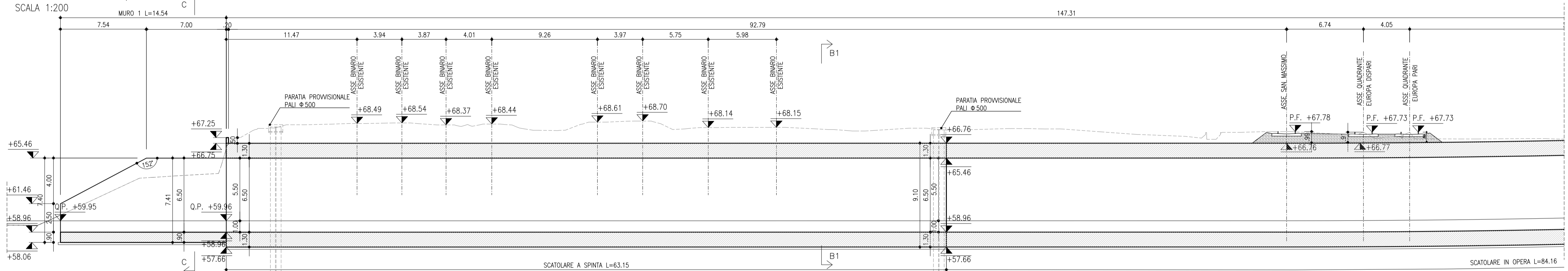


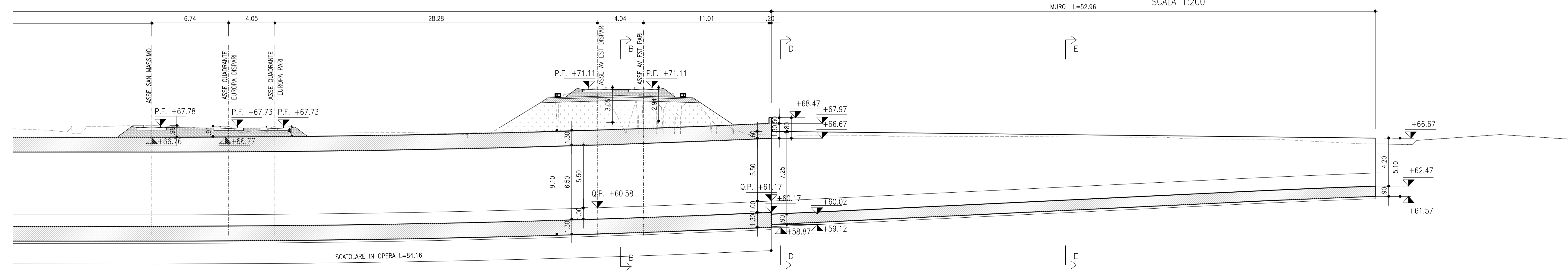
PLANIMETRIA - 1/2



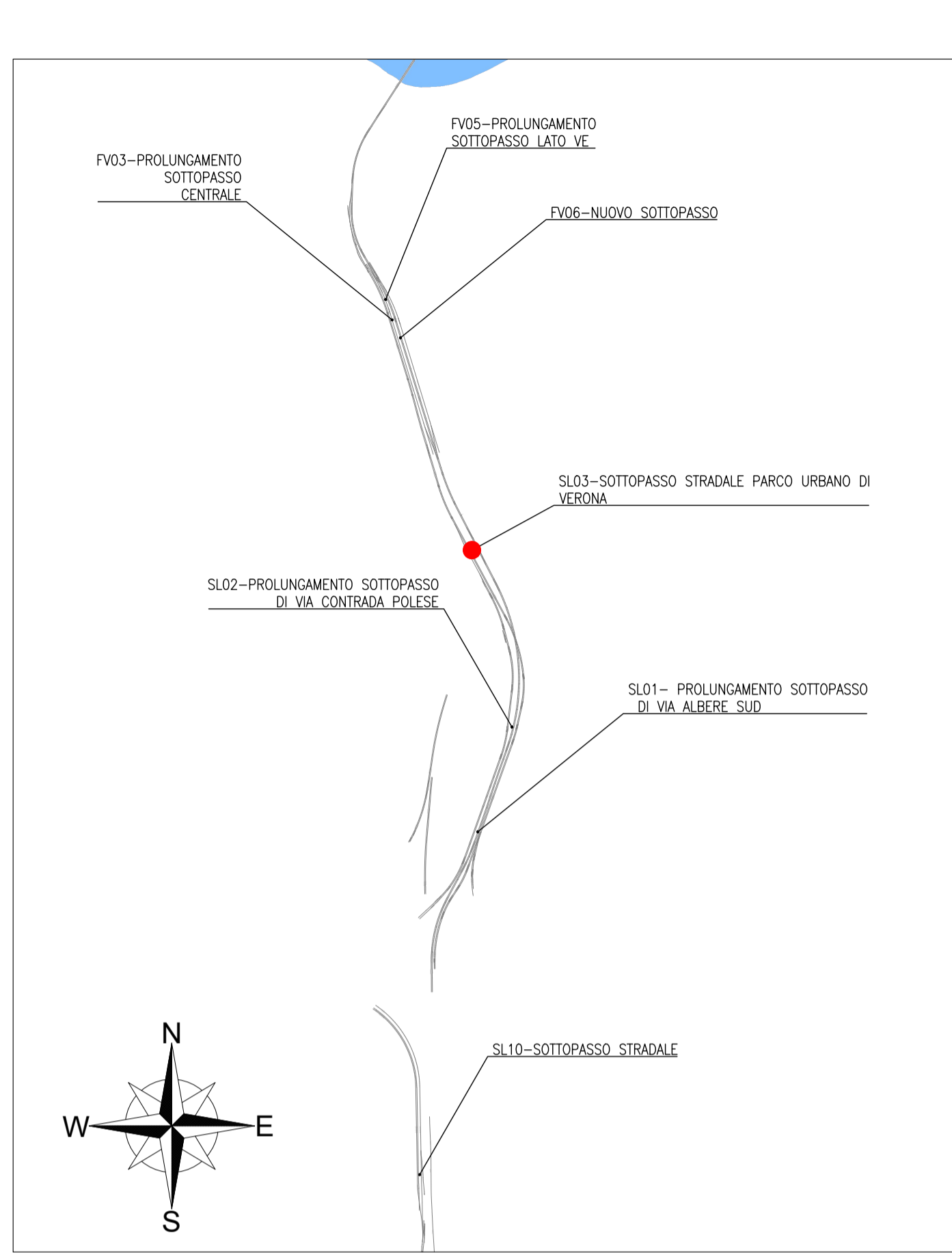
SEZIONE A-A 1/2



SEZIONE A-A 2/2



KEY PLAN



NOTA: PER LE CARATTERISTICHE DEI MATERIALI VEDERE TAVOLA IN1A20D26TTOC0000001A

COMMITTENTE:

PROGETTAZIONE:

INFRASTRUTTURE FERROVIARIE STRATEGICHE DEFINITE DALLA LEGGE OBIETTIVO N. 443/01 e s.m.i

U.O. PROGETTAZIONE INTEGRATA NORD
PROGETTO DEFINITIVO
LINEA AV/AC MILANO - VENEZIA
LOTTO FUNZIONALE TRATTA AV/AC VERONA-PADOVA
NODO AV/AC DI VERONA: INGRESSO EST

Sottopasso stradale Parco Urbano di Verona PN
 SL03 - Sottopasso stradale Parco Urbano di Verona PN
 Sezioni longitudinali e trasversali - Tav. 1/2

SCALA :
 1:200

| Revis. | Descrizione | Redatto | Data | Verificato | Data | Approvato | Data | Autorizzato / Data |
|--------|---------------------|-----------|-----------|------------|-----------|--------------|-----------|------------------------|
| A | Emissione Esecutiva | M.Galanti | Dic. 2021 | M.Rigo | Dic. 2021 | C. Mazzocchi | Dic. 2021 | A. Perogo Gen. 2022 |
| B | Emissione Esecutiva | V.Reale | Gen. 2022 | M.Rigo | Gen. 2022 | C. Mazzocchi | Gen. 2022 | |