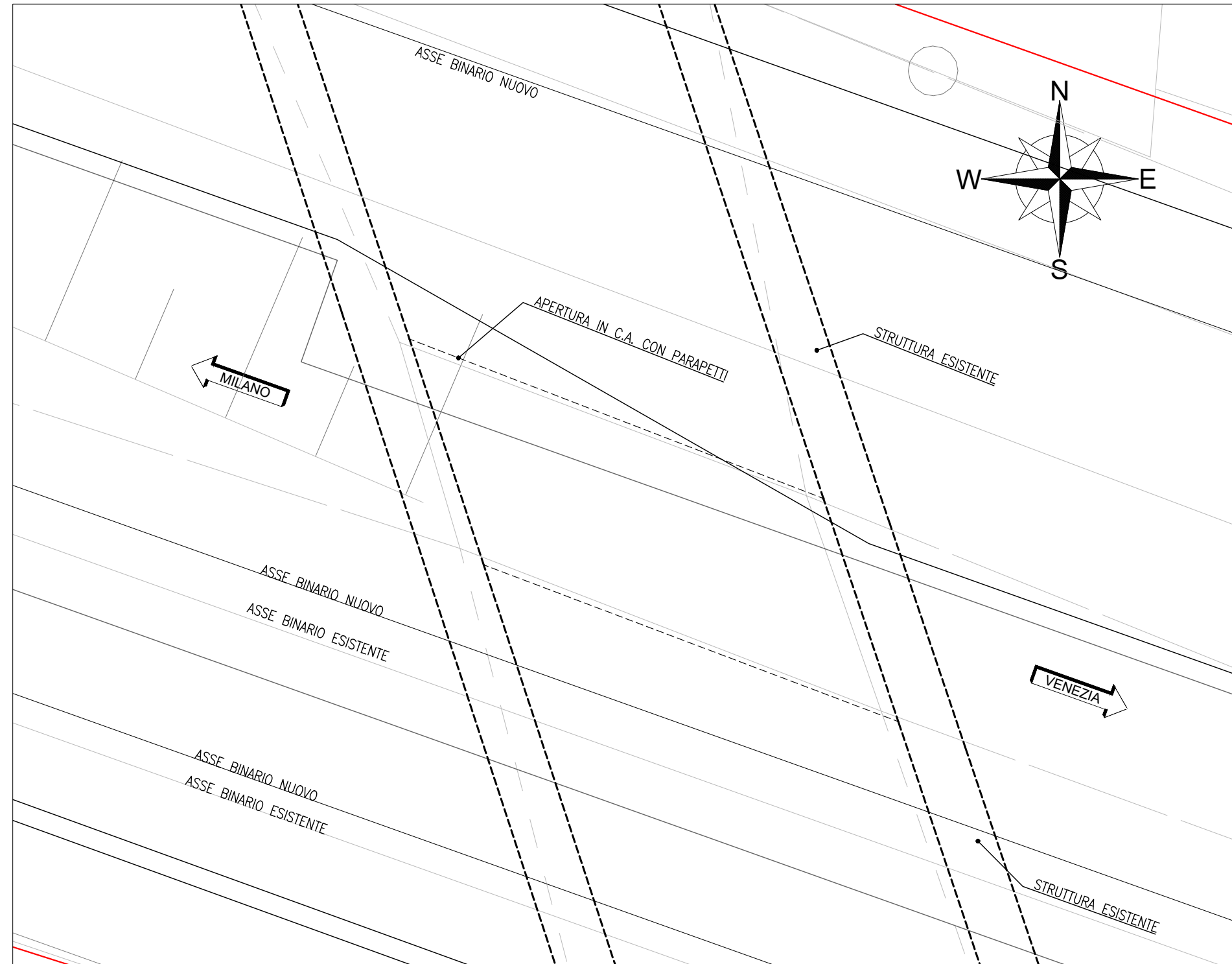
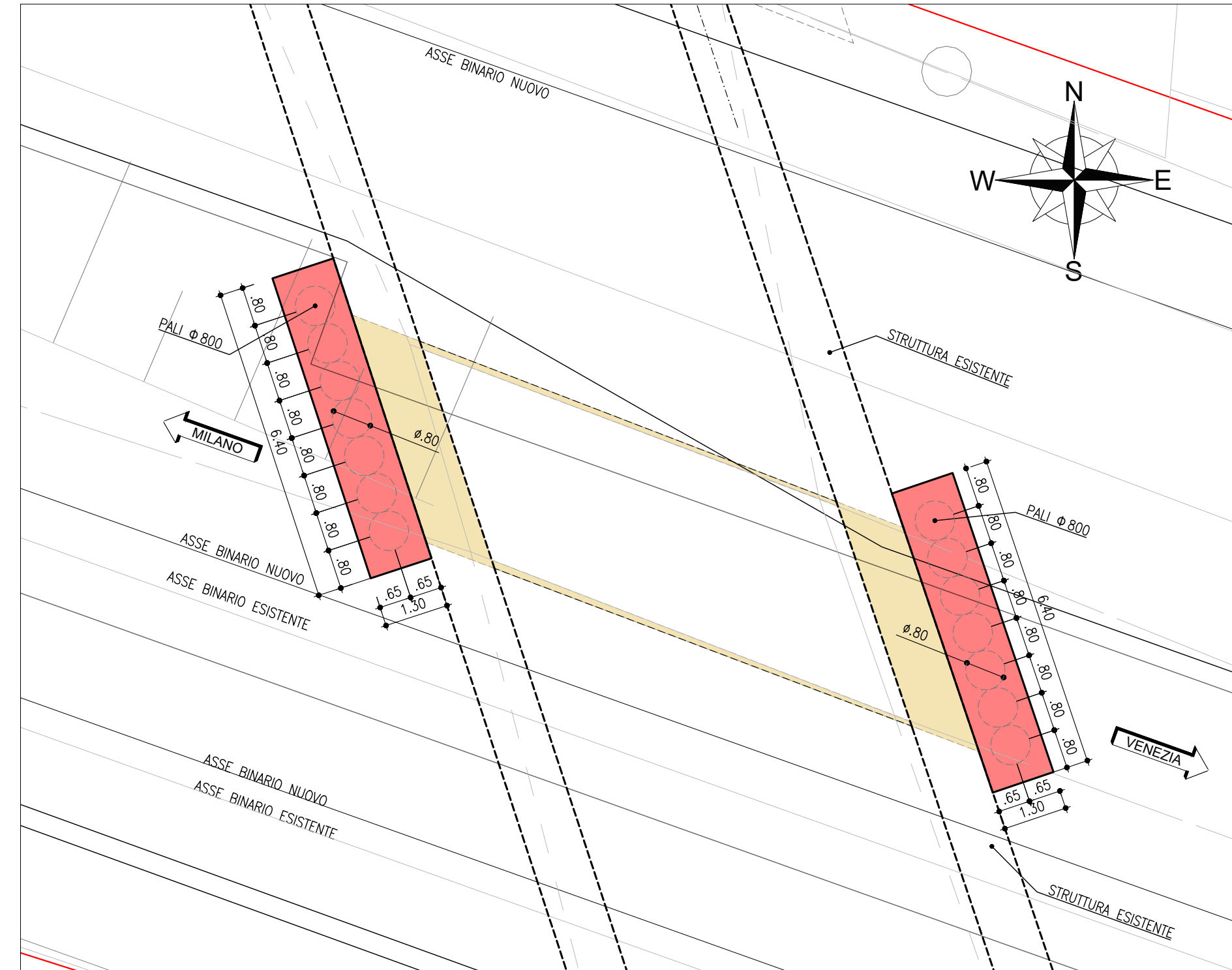


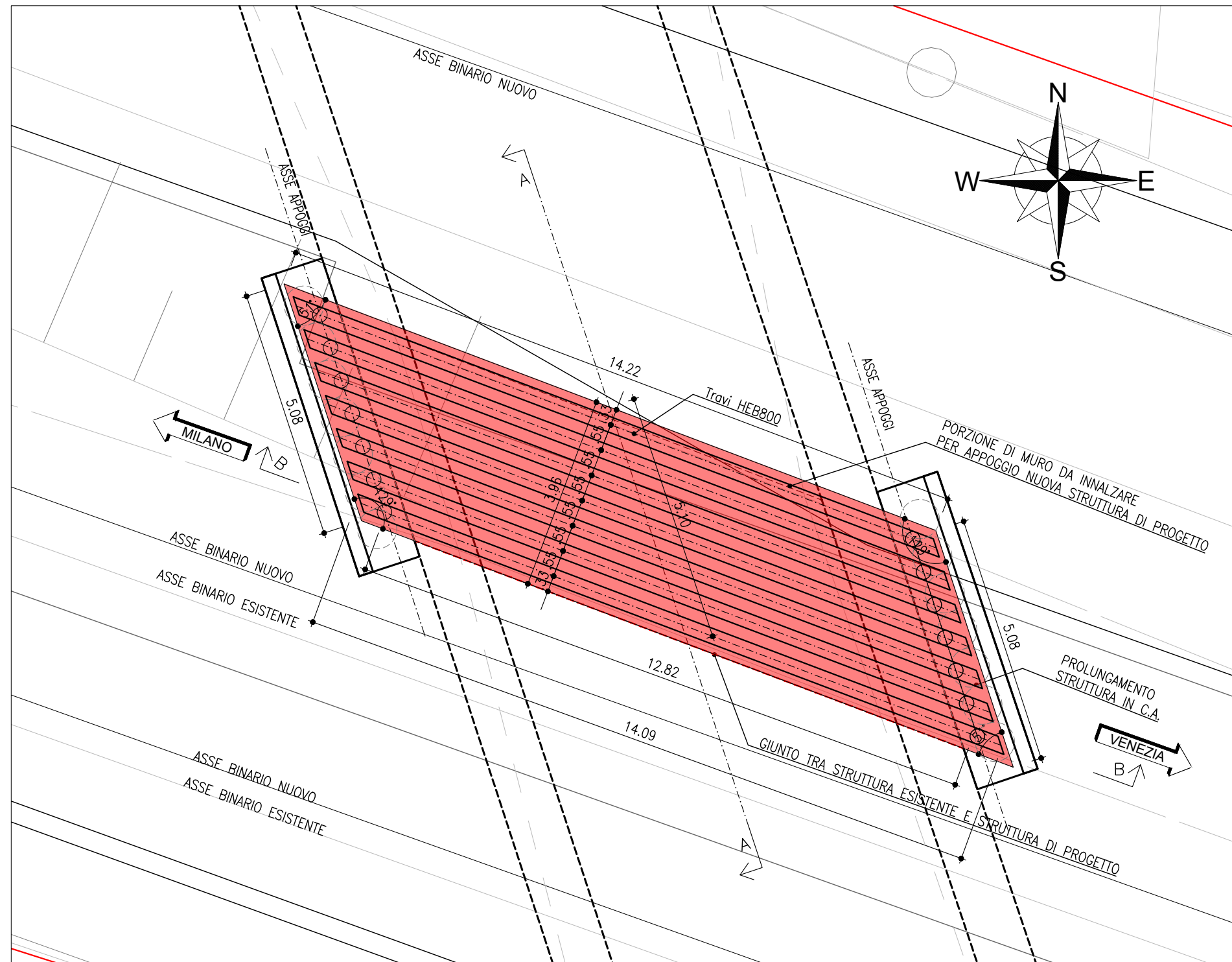
SOLETTA DI COPERTURA IN C.A.
PLANIMETRIA STATO DI FATTO
SCALA 1:100



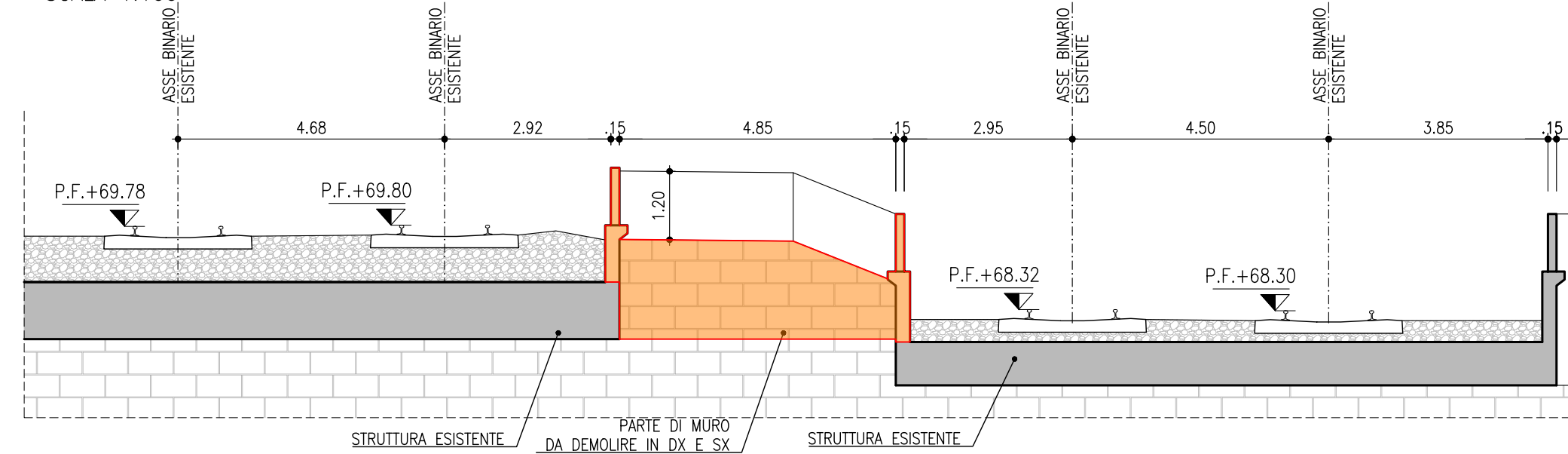
PLANIMETRIA STRUTTURA NUOVA
SCALA 1:100



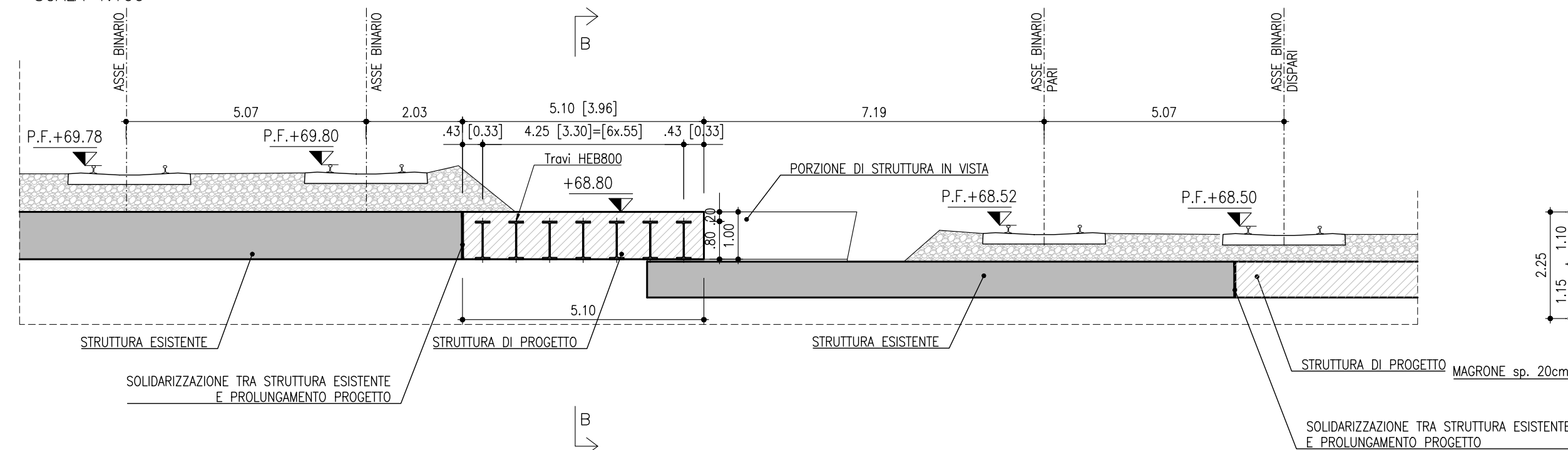
PLANIMETRIA STRUTTURA NUOVA
SCALA 1:100



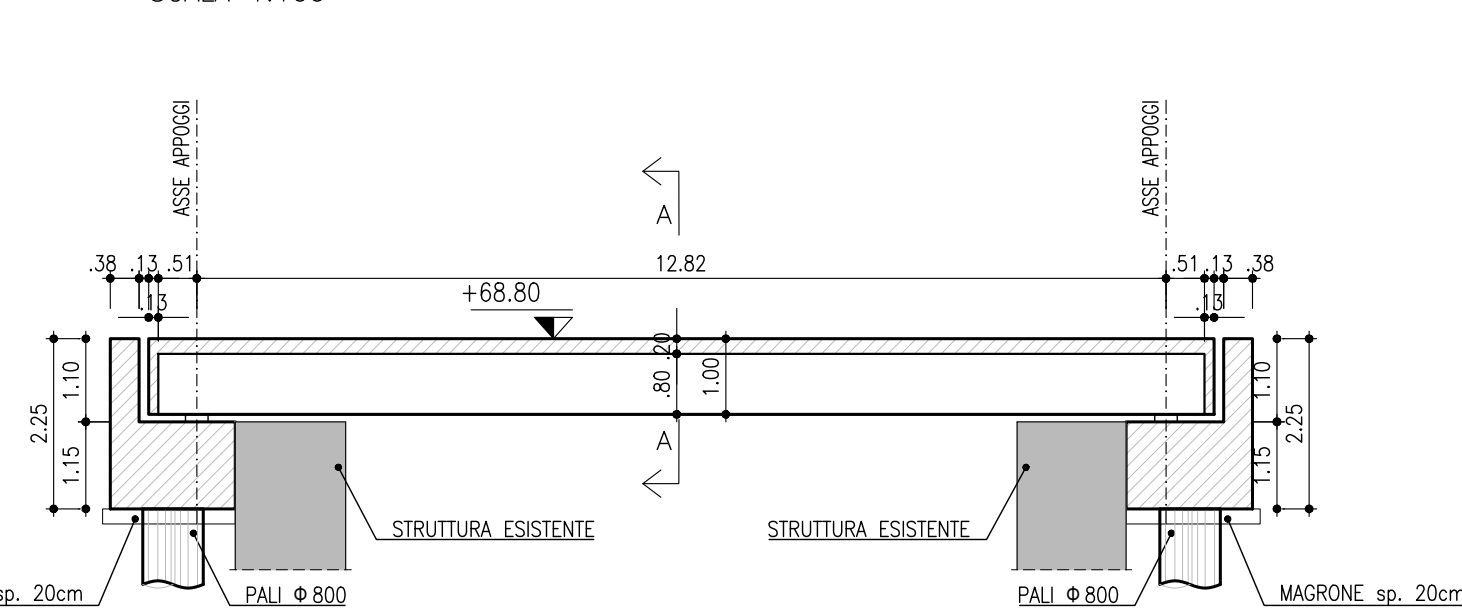
SEZIONE A-A - STATO DI FATTO
SCALA 1:100



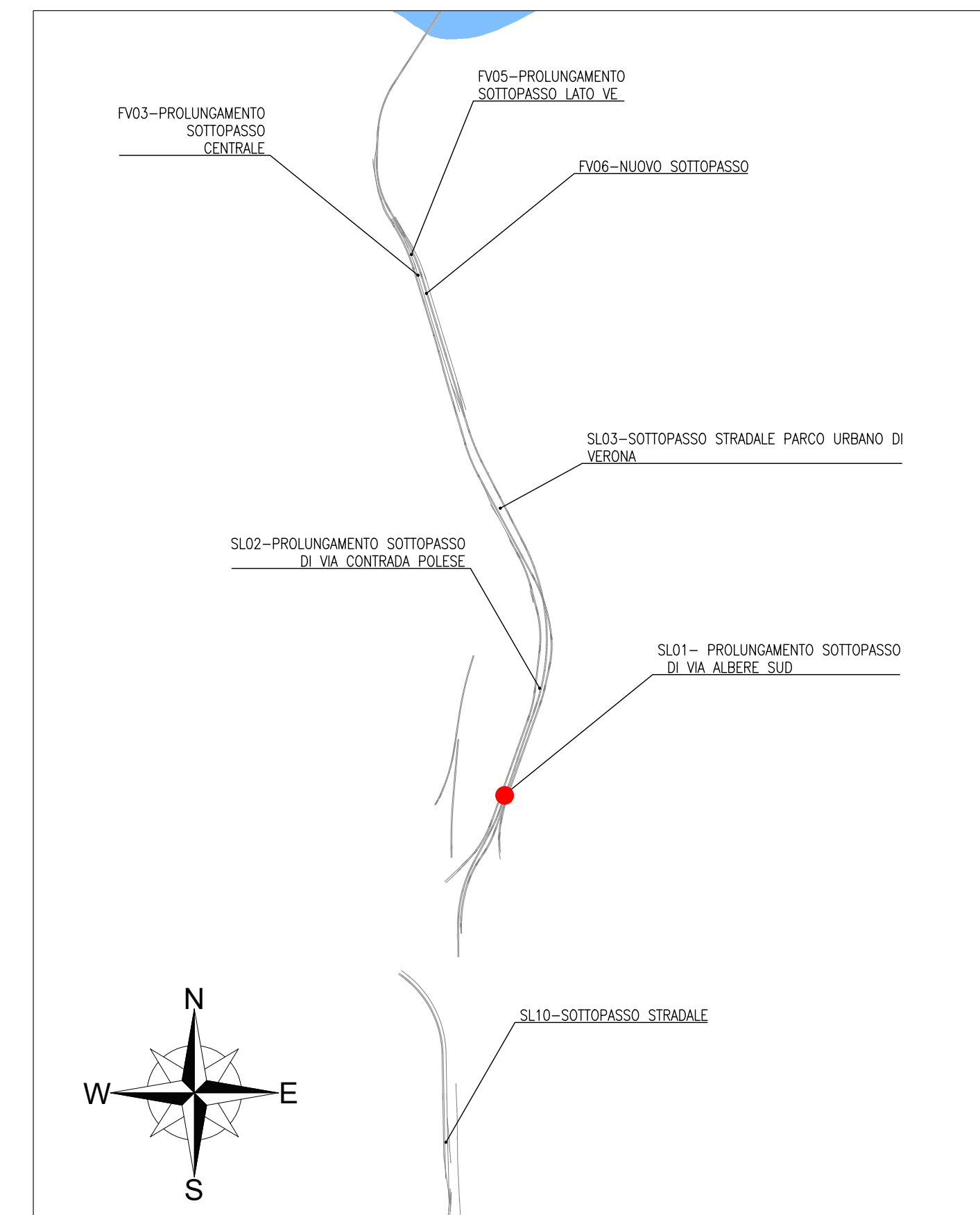
SEZIONE A-A - STATO DI PROGETTO
SCALA 1:100



SEZIONE B-B - STATO DI PROGETTO
SCALA 1:100



KEY PLAN
SCALA 1:20000



NOTA: PER LE CARATTERISTICHE DEI MATERIALI VEDERE TAVOLA IN1A20D26TTOC0000001A

COMMITTENTE:
RFI
RETE FERROVIARIA ITALIANA
GRUPPO FERROVIE DELLO STATO ITALIANE

PROGETTAZIONE:
ITALFERR
GRUPPO FERROVIE DELLO STATO ITALIANE

INFRASTRUTTURE FERROVIARIE STRATEGICHE DEFINITE DALLA LEGGE OBIETTIVO N. 443/01 e s.m.i

CUP: J14D2000010001

U.O. PROGETTAZIONE INTEGRATA NORD

PROGETTO DEFINITIVO

**LINEA AV/AC MILANO - VENEZIA
LOTTO FUNZIONALE TRATTA AV/AC VERONA-PADOVA**

NODO AV/AC DI VERONA: INGRESSO EST

Prolungamento sottopasso di Via Albere Sud

SL01 - Prolungamento sottopasso di Via Albere Sud
Carpenteria impalcato e paratia/spalla Centrale

SCALA:

1:100

COMMESSA LOTTO FASE ENTE TIPO DOC. OPERA/DISCIPLINA PROGR. REV.

IN1A 20 D 26 PA SL0100 002 B

Revis.	Descrizione	Redatto	Data	Verificato	Data	Approvato	Data	Autorizzato / Data
A	Emissione Esecutiva	M.Galanti	Dic. 2021	M.Rigo	Dic. 2021	C. Mazzocchi	Dic. 2021	A. Peregò Gen. 2022
B	Emissione Esecutiva	V.Reale	Gen. 2022	M.Rigo	Gen. 2022	C. Mazzocchi	Gen. 2022	