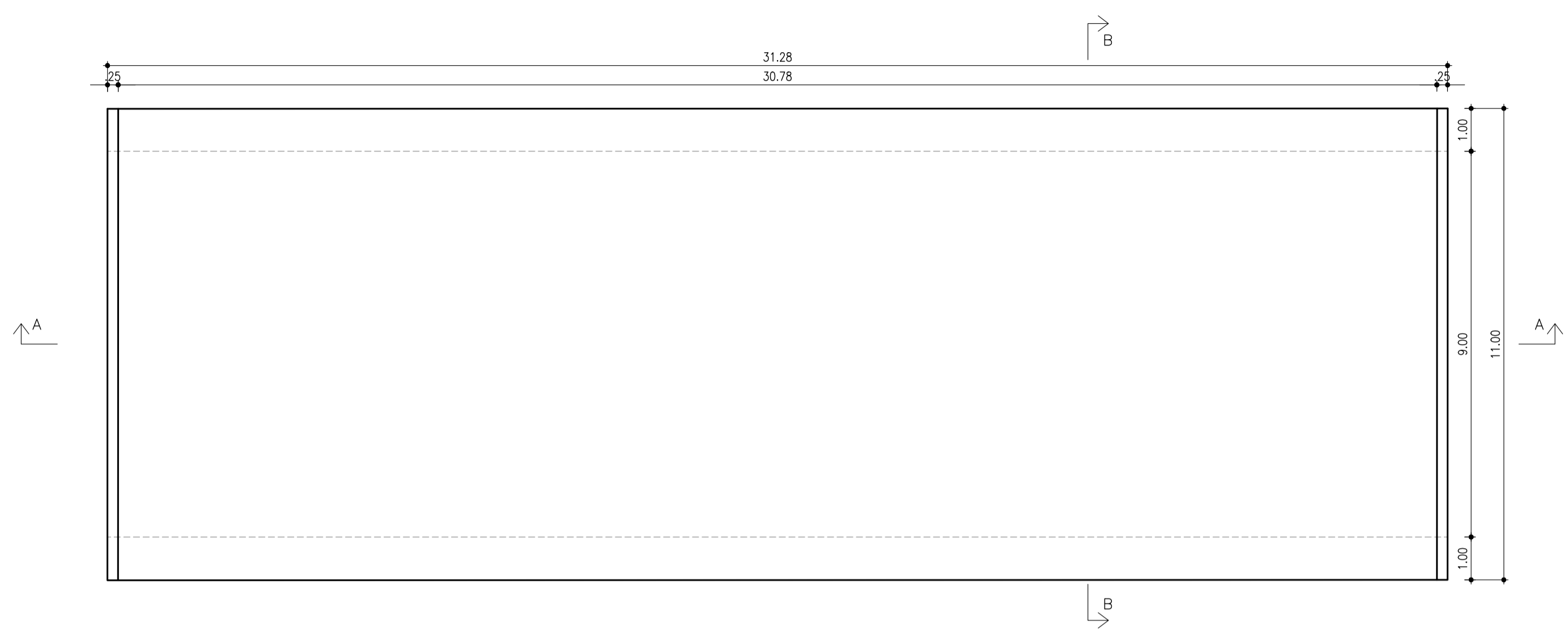
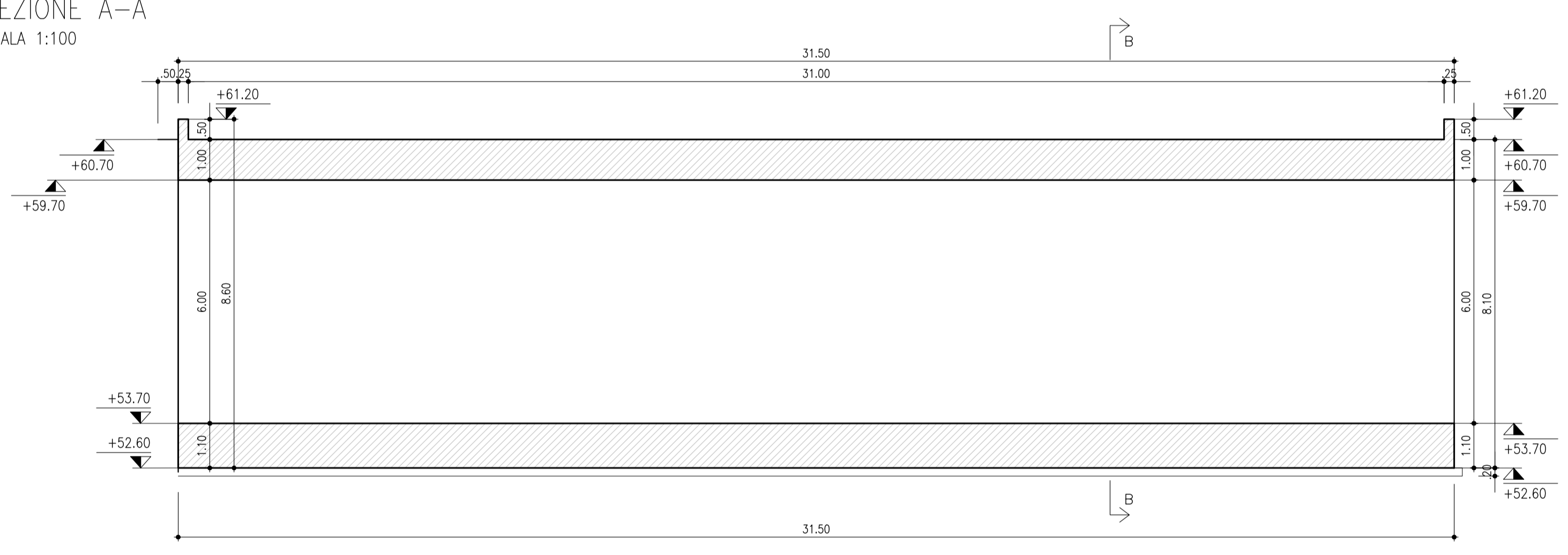


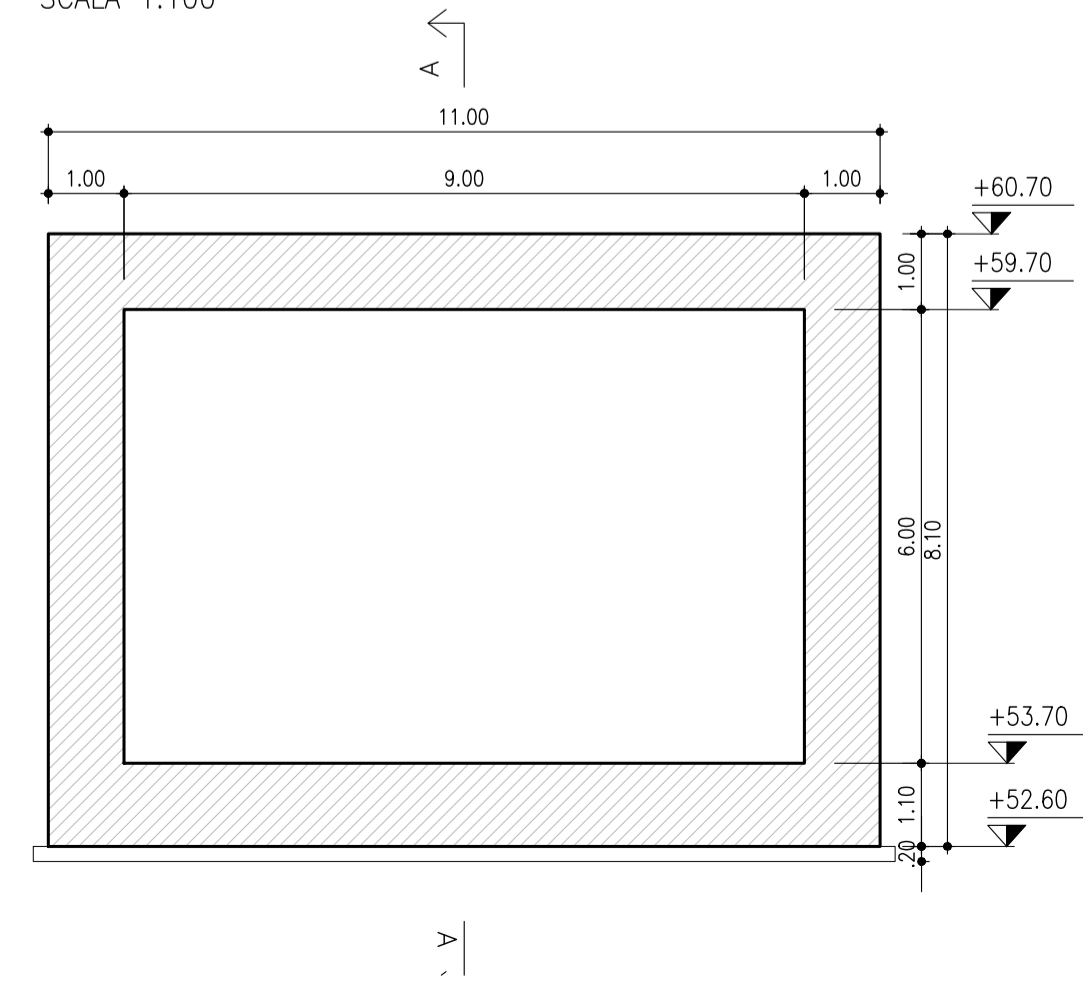
PLANIMETRIA SOTTOPASSO  
SCALA 1:100



SEZIONE A-A  
SCALA 1:100

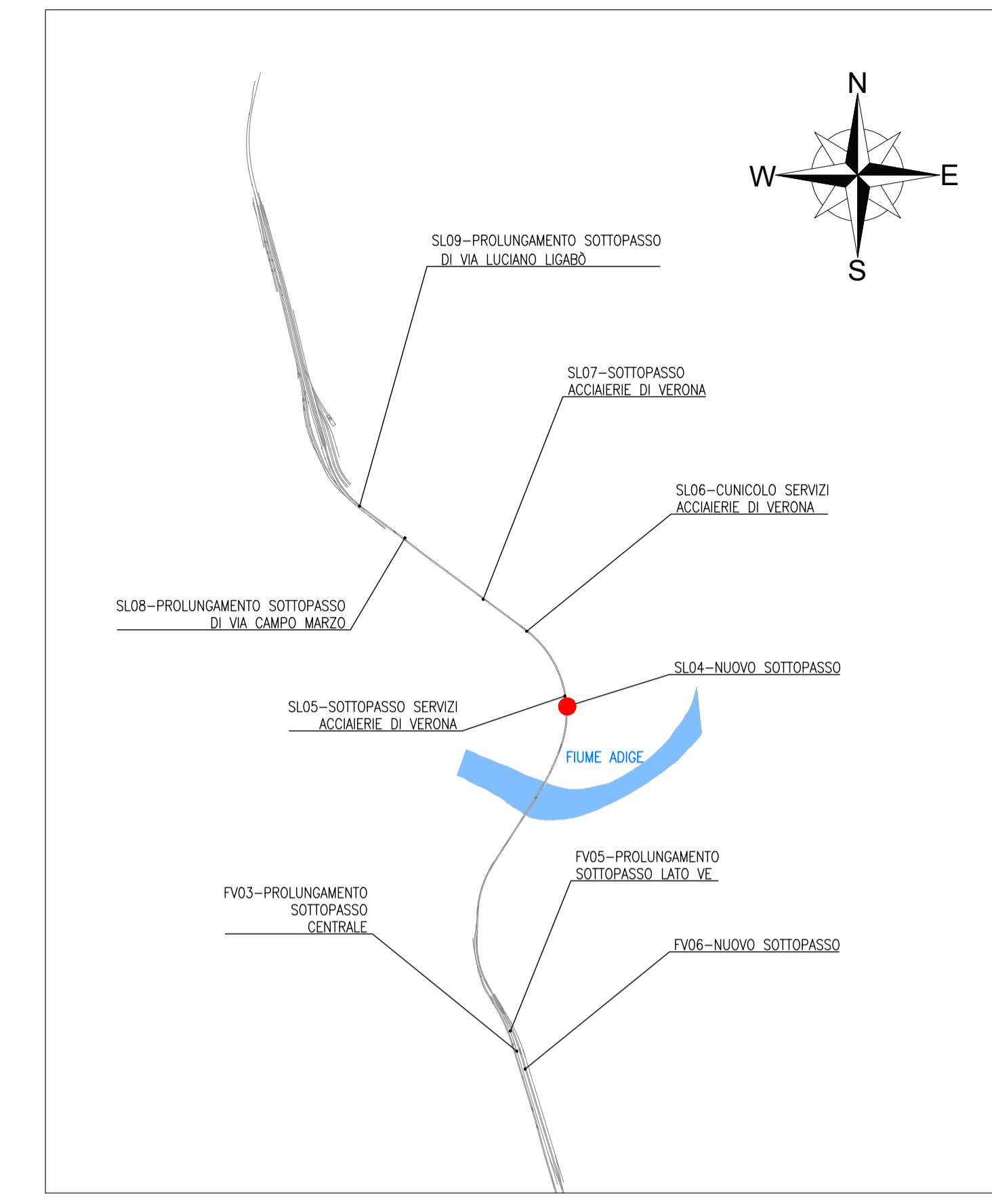


SEZIONE B-B  
SCALA 1:100



Scatolare		
Fondazione	130	kg/mc
Pietritti	130	kg/mc
Soletta	130	kg/mc

KEY PLAN  
SCALA 1:20000



NOTA: PER LE CARATTERISTICHE DEI MATERIALI VEDERE TAVOLA INTA20026T00000001A

COMMITTENTE:  
**RFI**  
RETE FERROVIARIA ITALIANA  
GRUPPO FERROVIE DELLO STATO ITALIANE

PROGETTAZIONE:  
**ITALFERR**  
GRUPPO FERROVIE DELLO STATO ITALIANE

**INFRASTRUTTURE FERROVIARIE STRATEGICHE DEFINITE DALLA LEGGE OBIETTIVO N. 443/01 e s.m.i**

CUP: J14D20000010001

**U.O. PROGETTAZIONE INTEGRATA NORD**

**PROGETTO DEFINITIVO**

**LINEA AV/AC MILANO - VENEZIA  
LOTTO FUNZIONALE TRATTA AV/AC VERONA-PADOVA**

**NODO AV/AC DI VERONA: INGRESSO EST**

Sottopassi Acciaierie di Verona  
SL04 - Sottopasso viabilità di collegamento aree Acciaierie di Verona pk 148+036  
Carpenteria sottopasso - Pianta e sezioni

SCALA :  
**1:100**

COMMESSA	LOTTO	FASE	ENTE	TIPO DOC.	OPERA/DISCIPLINA	PROGR.	REV.
IN1A	20	D	26	PA	SL04/00	001	B

Revis.	Descrizione	Redatto	Data	Verificato	Data	Approvato	Data	Autorizzato / Data
A	Emissione Esecutiva	M.Galanti	Dic. 2021	M.Rigo	Dic. 2021	C. Mazzocchi	Dic. 2021	A. Perego Gen. 2022
B	Emissione Esecutiva	V.Reale	Gen. 2022	M.Rigo	Gen. 2022	C. Mazzocchi	Gen. 2022	