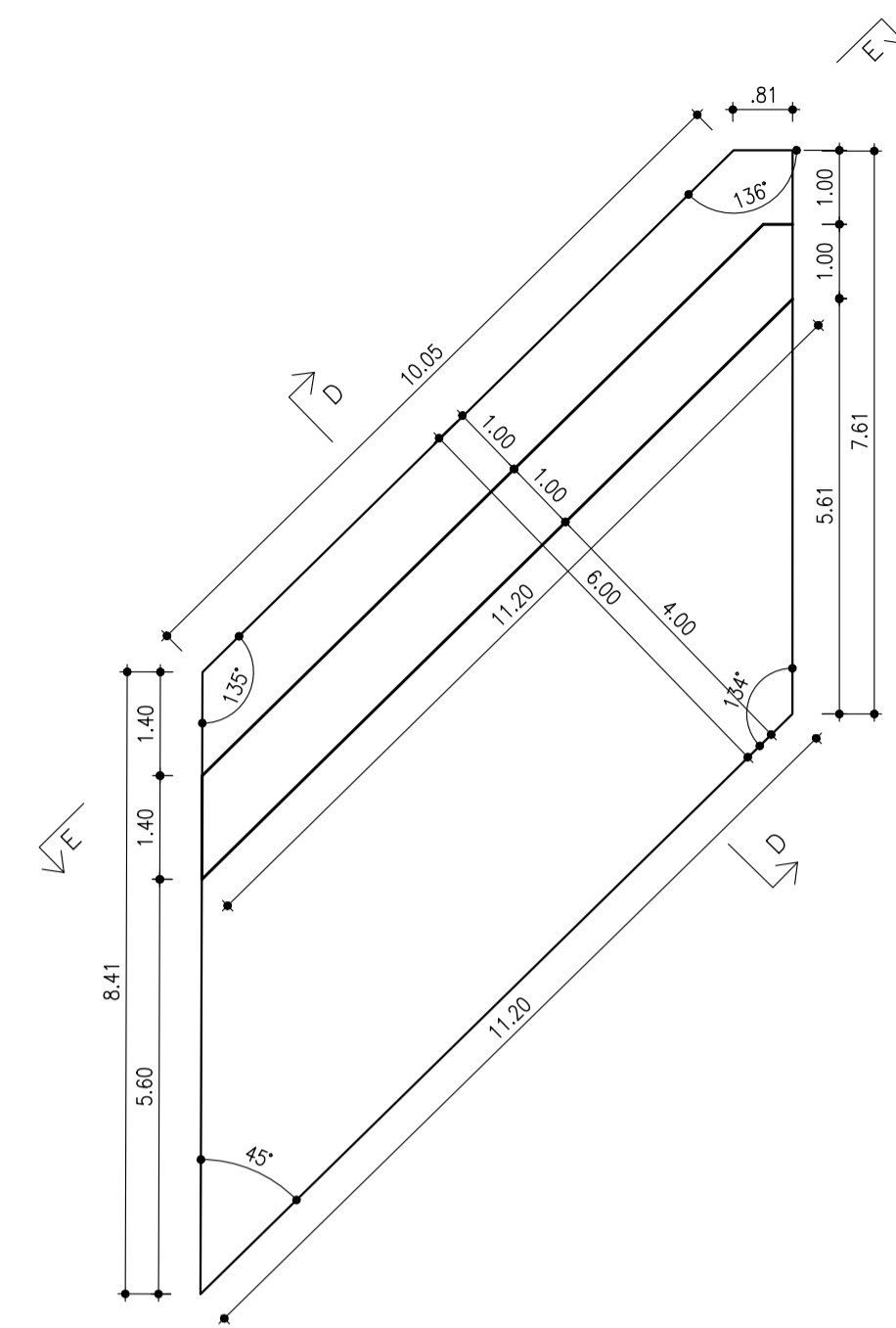
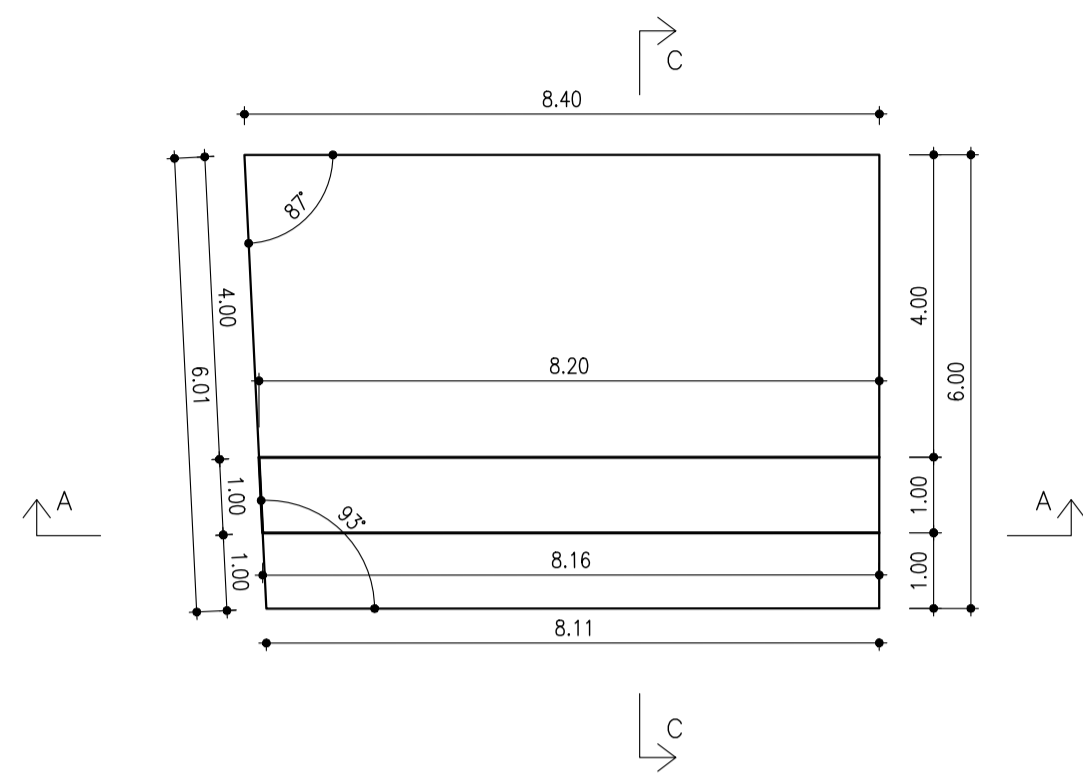
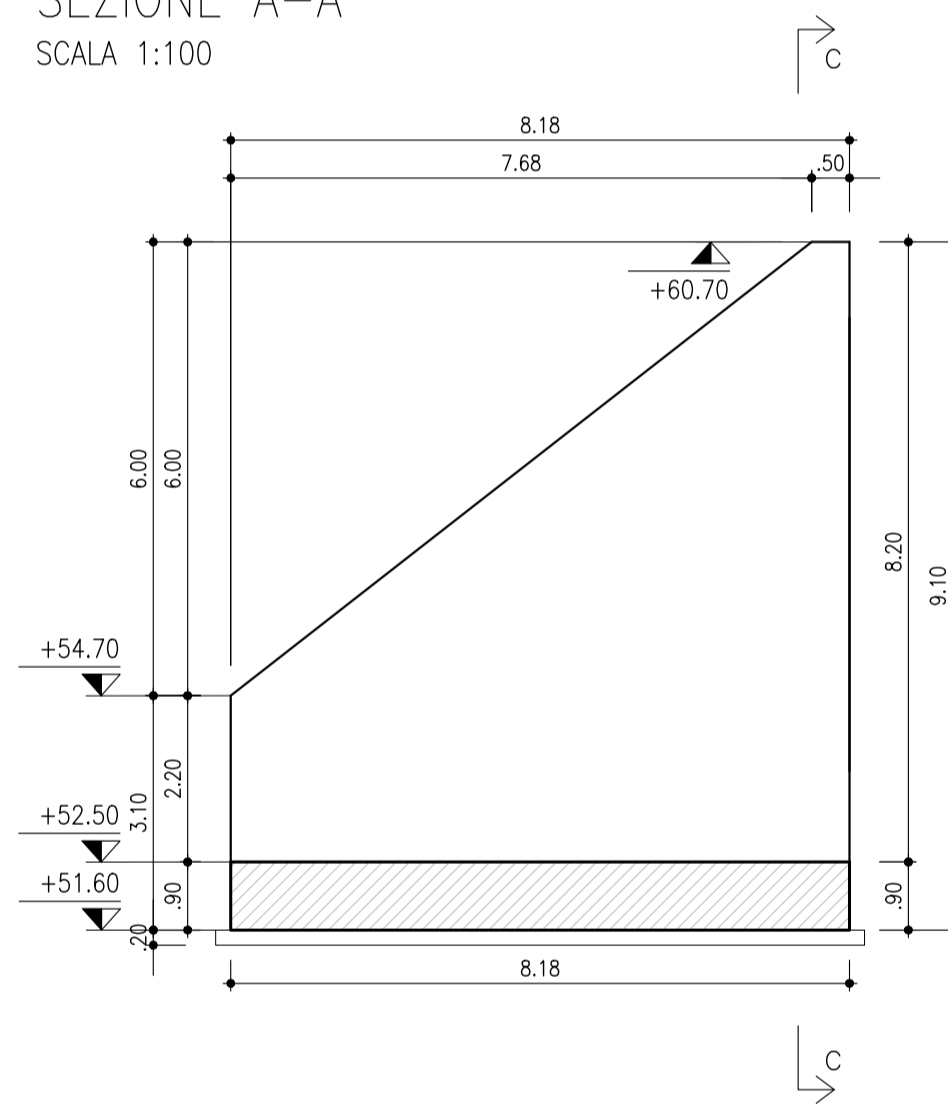


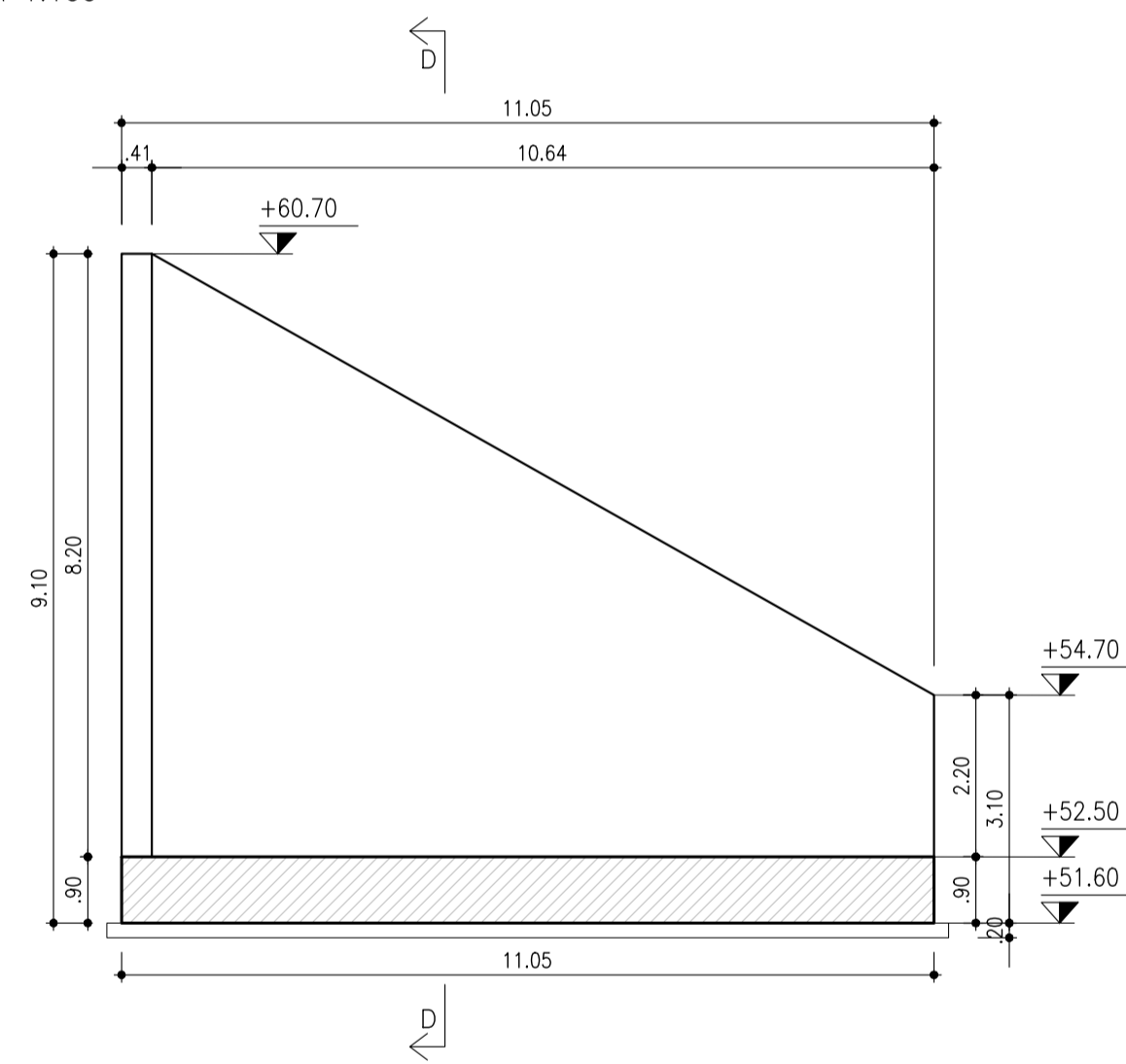
PLANIMETRIA MURI D'ALA
SCALA 1:100



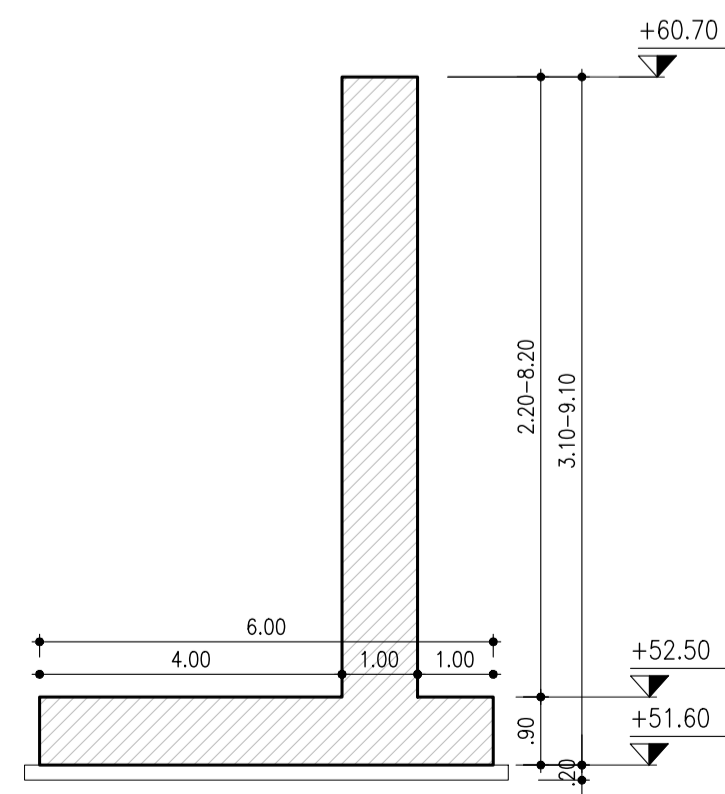
SEZIONE A-A
SCALA 1:100



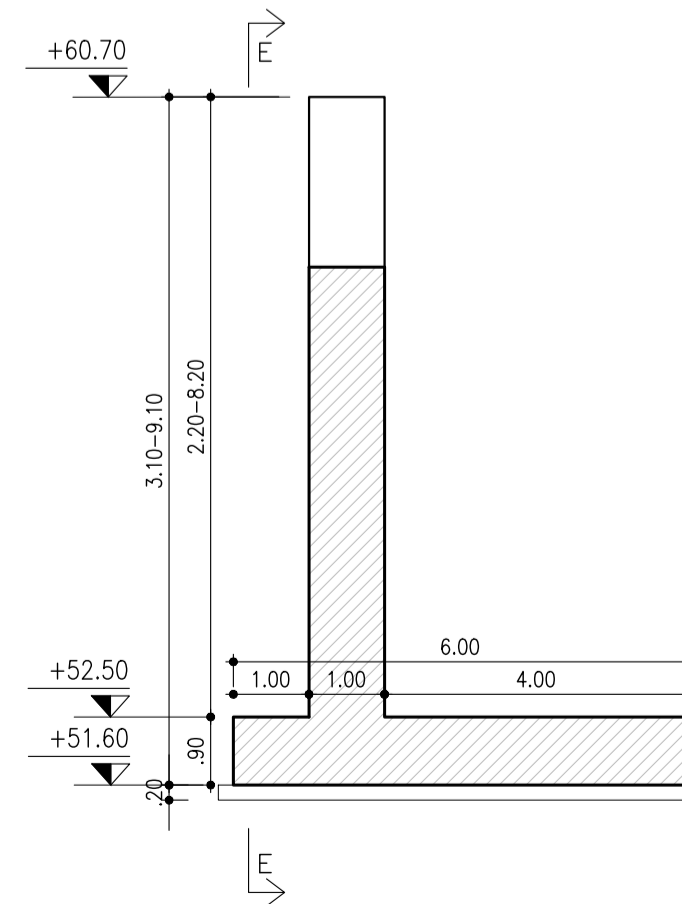
SEZIONE E-E
SCALA 1:100



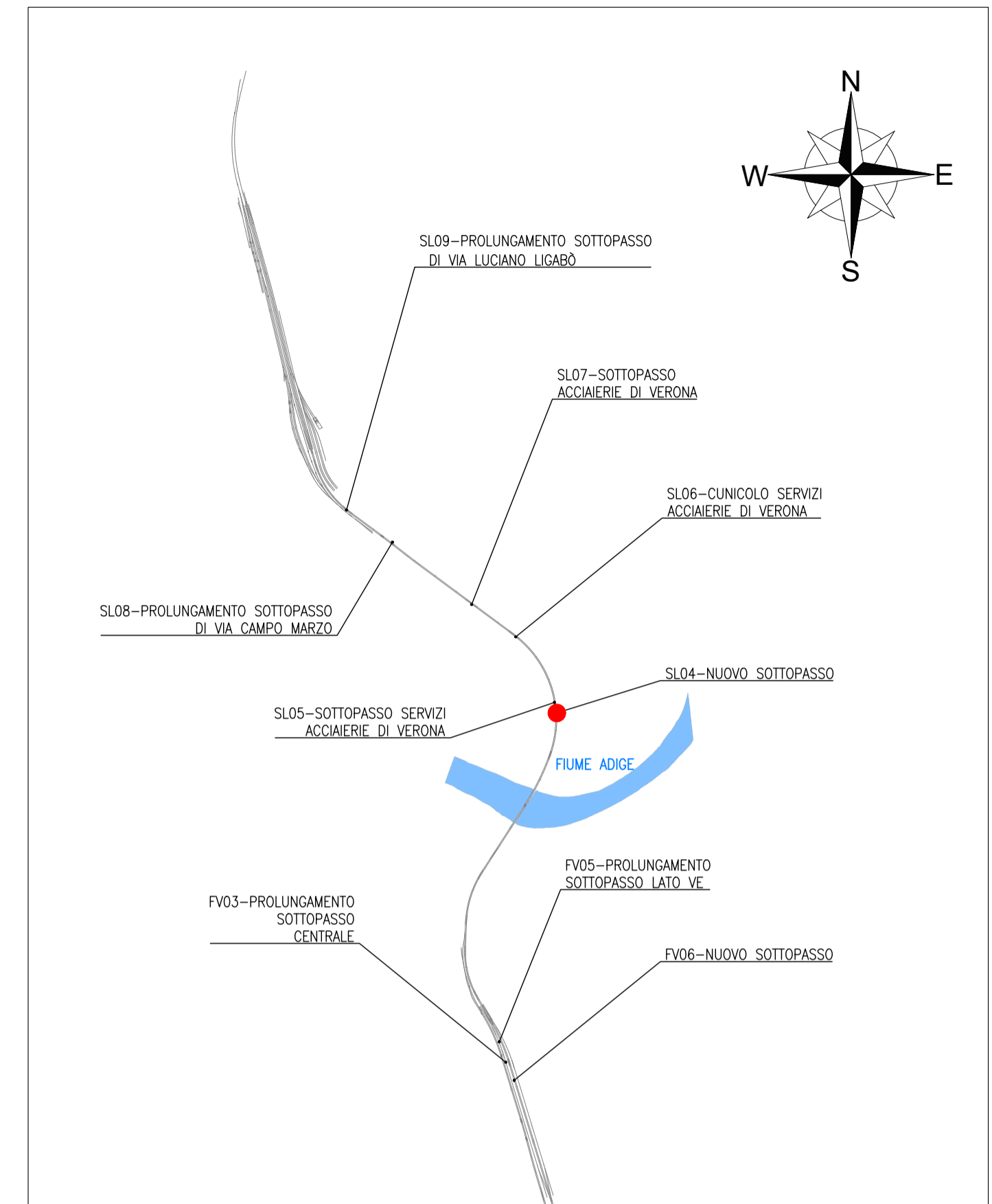
SEZIONE C-C
SCALA 1:100



SEZIONE D-D
SCALA 1:100



KEY PLAN
SCALA 1:20000



NOTA: PER LE CARATTERISTICHE DEI MATERIALI VEDERE TAVOLA INTA20026700000001A

COMMITTENTE:
RFI
RETE FERROVIARIA ITALIANA
GRUPPO FERROVIE DELLO STATO ITALIANE

PROGETTAZIONE:
ITALFERR
GRUPPO FERROVIE DELLO STATO ITALIANE

**INFRASTRUTTURE FERROVIARIE STRATEGICHE DEFINITE DALLA
LEGGE OBIETTIVO N. 443/01 e s.m.i**

CUP: J14D20000010001

U.O. PROGETTAZIONE INTEGRATA NORD

PROGETTO DEFINITIVO

**LINEA AV/AC MILANO - VENEZIA
LOTTO FUNZIONALE TRATTA AV/AC VERONA-PADOVA**

NODO AV/AC DI VERONA: INGRESSO EST

Sottopassi Acciaierie di Verona

SL04 - Sottopasso viabilità di collegamento aree Acciaierie di Verona pk 148+036
Carpenteria muri d'ala

SCALA:

1:100

COMMESSA LOTTO FASE ENTE TIPO DOC. OPERA/DISCIPLINA PROGR. REV.

IN1A 20 D 26 PA SL04/00 002 B

Revis.	Descrizione	Redatto	Data	Verificato	Data	Approvato	Data	Autorizzato / Data
A	Emissione Esecutiva	M.Galanti	Dic. 2021	M.Rigo	Dic. 2021	C. Mazzocchi	Dic. 2021	A. Perego Gen. 2022
B	Emissione Esecutiva	V.Reale	Gen. 2022	M.Rigo	Gen. 2022	C. Mazzocchi	Gen. 2022	

File: INTA20026PASL0400002B.DWG

n. Elab.: