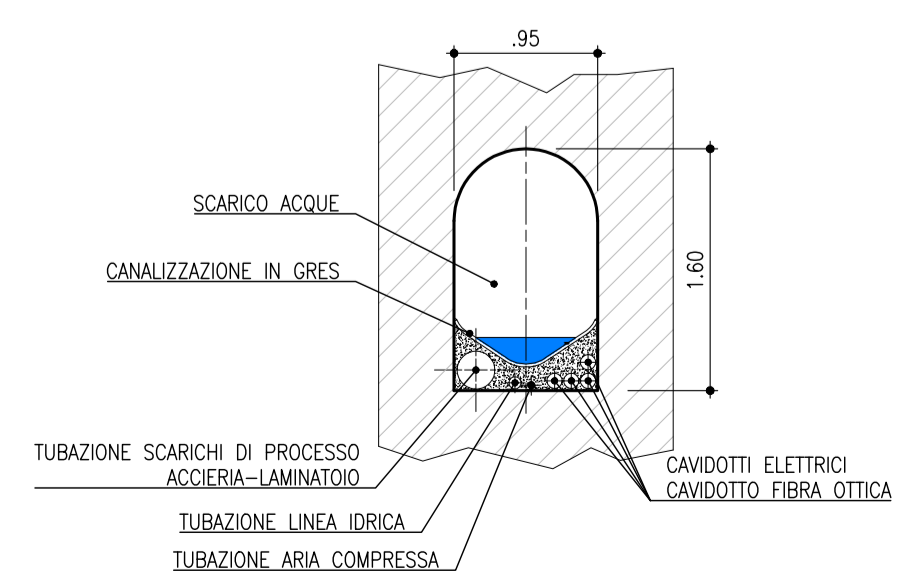
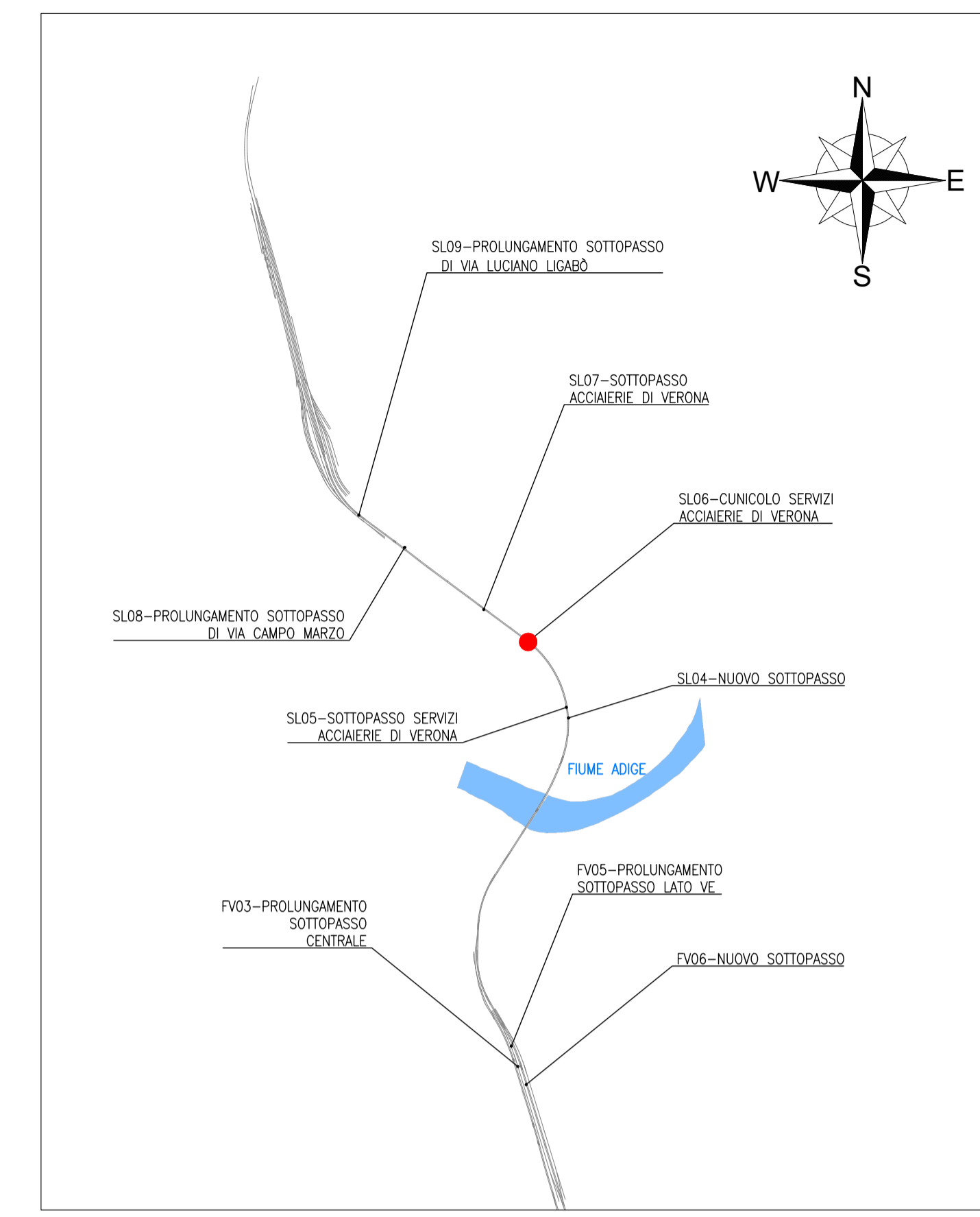


**SEZIONE STRUTTURA ESISTENTE**  
SCALA 1:50



Scalare		
Fondazione	120	kg/mc
Pietritti	120	kg/mc
Soletta	120	kg/mc

**KEY PLAN**  
SCALA 1:20000



NOTA: PER LE CARATTERISTICHE DEI MATERIALI VEDERE TAVOLA INTA202026TTC0000001A

COMMITTENTE:

PROGETTAZIONE:

**INFRASTRUTTURE FERROVIARIE STRATEGICHE DEFINITE DALLA LEGGE OBIETTIVO N. 443/01 e s.m.i**

**U.O. PROGETTAZIONE INTEGRATA NORD**

**PROGETTO DEFINITIVO**

**LINEA AV/AC MILANO - VENEZIA**  
**LOTTO FUNZIONALE TRATTA AV/AC VERONA-PADOVA**  
**NODO AV/AC DI VERONA: INGRESSO EST**

Sottopassi Acciaierie di Verona

SL06 - Cunicolo servizi Acciaierie di Verona pk 148+381

Carpenteria scatolare - Pianta e sezioni

SCALA :  
1:50

Revis.	Descrizione	Redatto	Data	Verificato	Data	Approvato	Data	Autorizzato / Data
A	Emissione Esecutiva	M. Galanti	Dic. 2021	M. Rigo	Dic. 2021	C. Mazzocchi	Dic. 2021	A. Perego Gen. 2022
B	Emissione Esecutiva	V. Riale	Gen. 2022	M. Rigo	Gen. 2022	C. Mazzocchi	Gen. 2022	