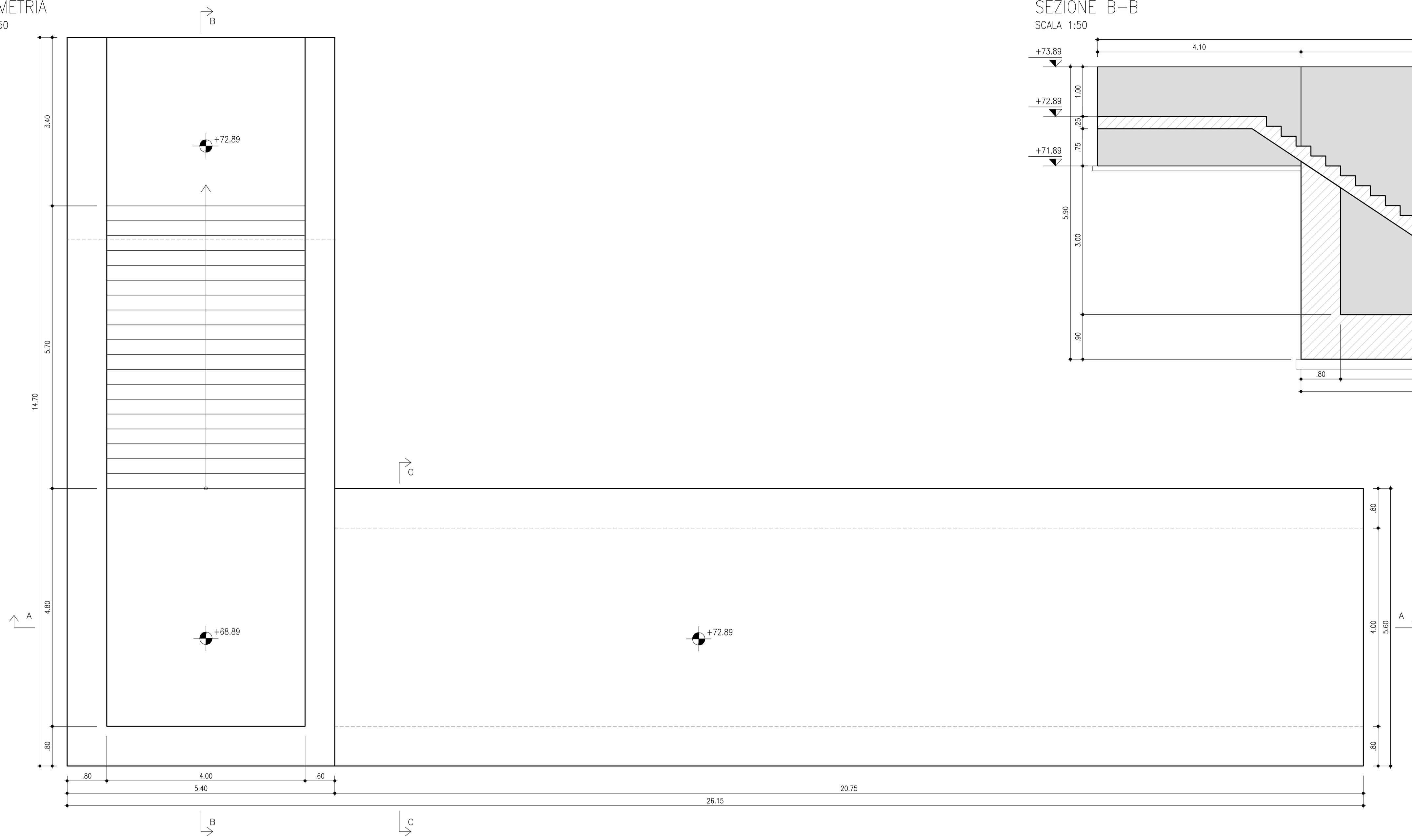
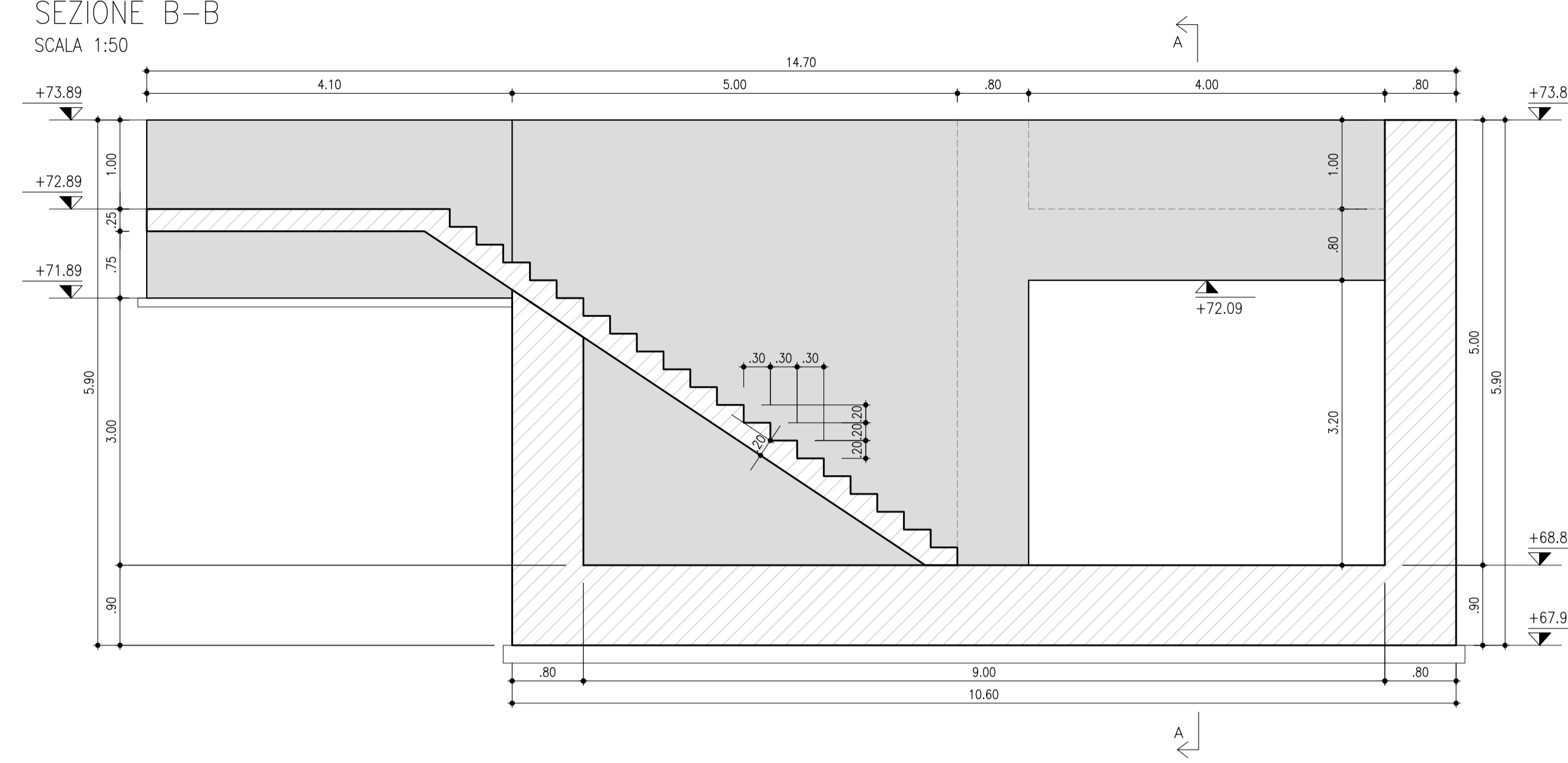


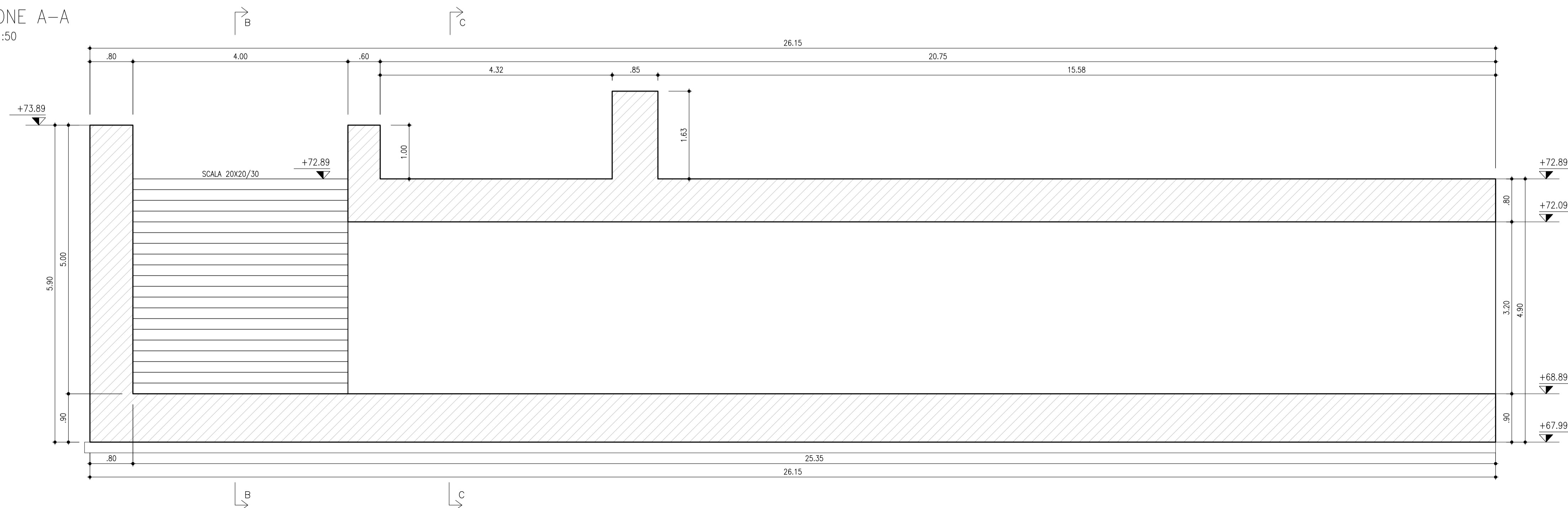
PLANIMETRIA  
SCALA 1:50



SEZIONE B-B  
SCALA 1:50

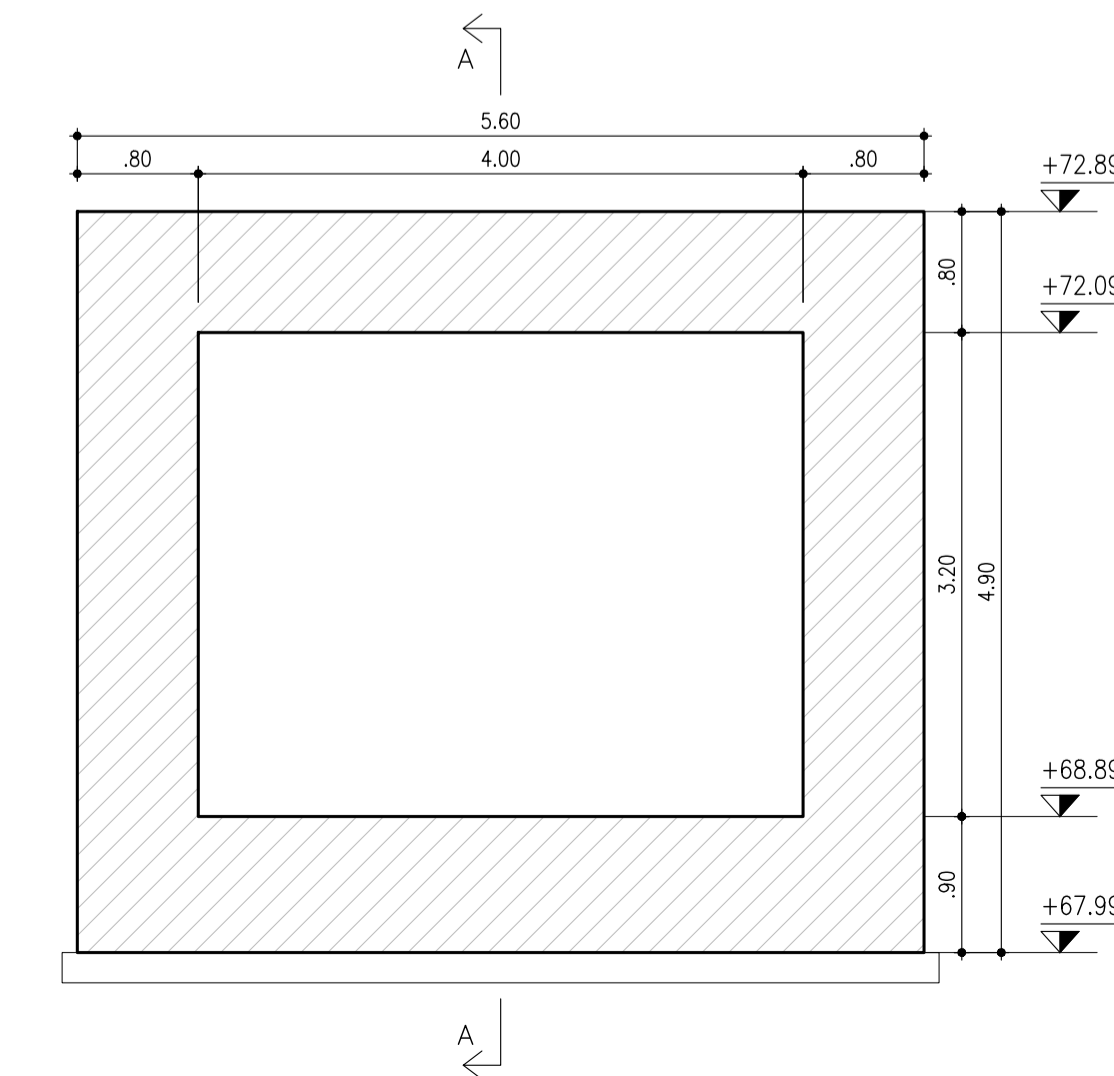


SEZIONE A-A  
SCALA 1:50

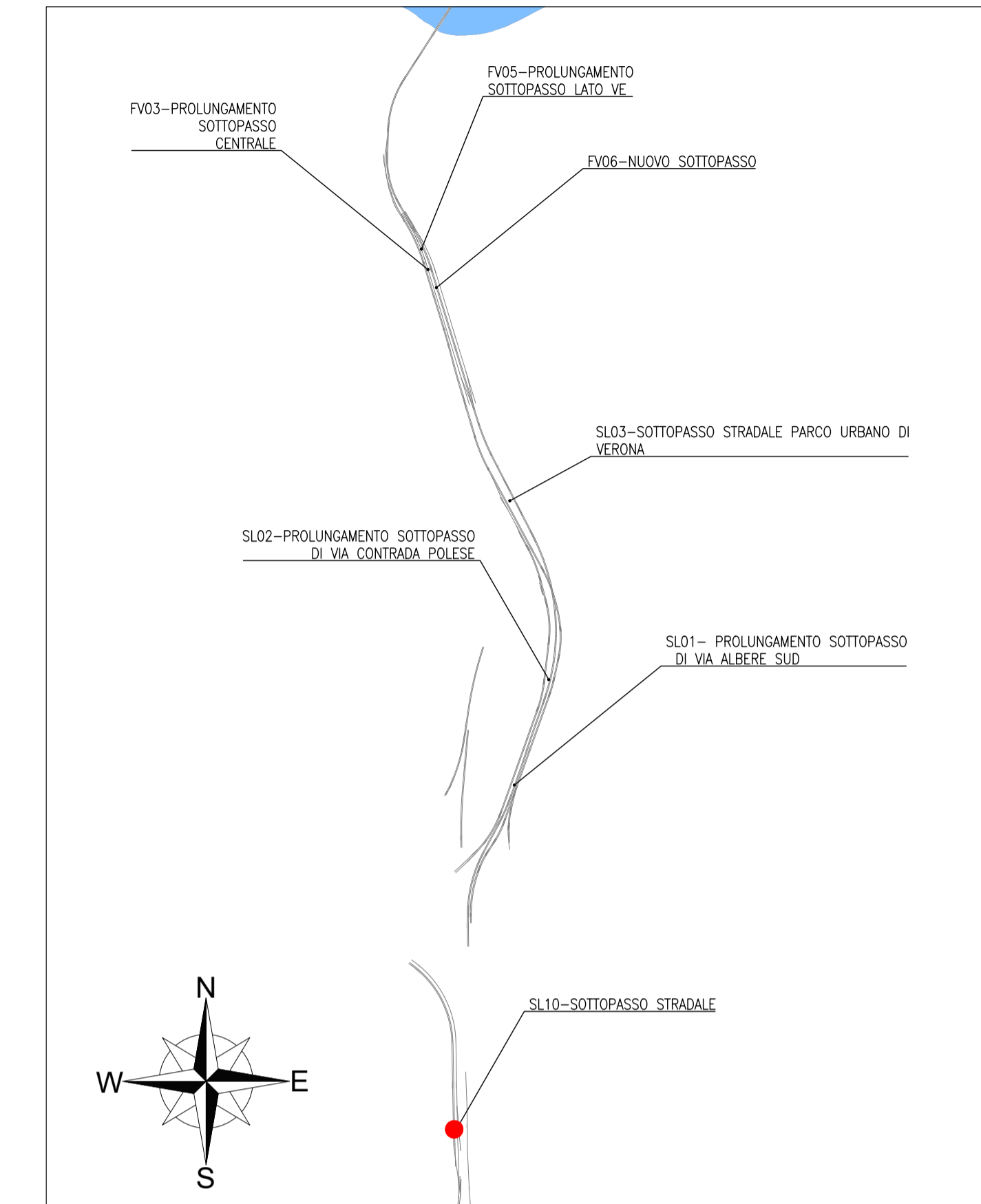


Scatolare		
Fondazione	120	kg/mc
Pietritti	120	kg/mc
Soletta	120	kg/mc

SEZIONE C-C  
SCALA 1:50



KEY PLAN  
SCALA 1:20000



NOTA: PER LE CARATTERISTICHE DEI MATERIALI VEDERE TAVOLA IN1A20D26TTOC0000001A

COMMITTENTE:



PROGETTAZIONE:



INFRASTRUTTURE FERROVIARIE STRATEGICHE DEFINITE DALLA  
LEGGE OBIETTIVO N. 443/01 e s.m.i

CUP: J14D2000010001

U.O. PROGETTAZIONE INTEGRATA NORD

PROGETTO DEFINITIVO

LINEA AV/AC MILANO - VENEZIA  
LOTTO FUNZIONALE TRATTA AV/AC VERONA-PADOVA

NODO AV/AC DI VERONA: INGRESSO EST

Completamento Sottovia pedonale di servizio località Cason

SL10 - Sottovia pedonale di servizio località Cason - prolungamento e finiture  
Carpenteria scatolare di prolungamento - Pianta e sezioni

SCALA:  
1:50

COMMESSA LOTTO FASE ENTE TIPO DOC. OPERA/DISCIPLINA PROGR. REV.

IN1A 20 D 26 PB SL1000 001 B

Revis.	Descrizione	Redatto	Data	Verificato	Data	Approvato	Data	Autorizzato / Data
A	Emissione Esecutiva	M. Galanti	Dic. 2021	M. Rigo	Dic. 2021	C. Mazzocchi	Dic. 2021	A. Perigo Gen. 2022
B	Emissione Esecutiva	V. Reale	Gen. 2022	M. Rigo	Gen. 2022	C. Mazzocchi	Gen. 2022	