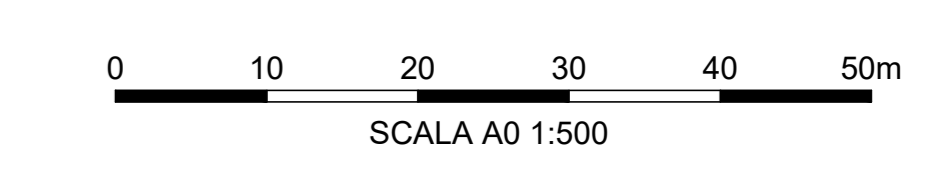


NOTE

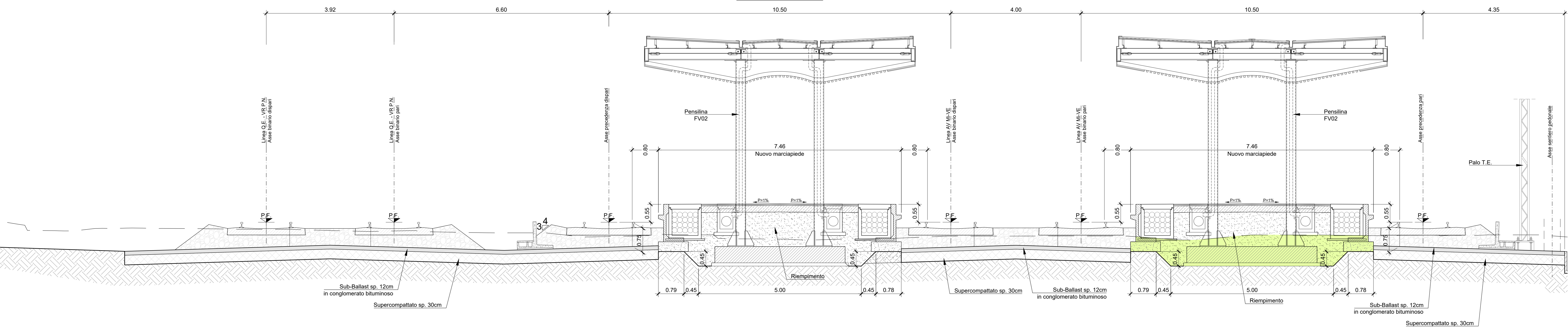
1. Tutte le dimensioni sono espresse in m salvo dove diversamente specificato
2. Tutte le quote angolari sono espresse in gradi centesimali salvo dove diversamente indicato
3. Tutte le quote altimetriche sono espresse in m l.m.m.

LEGENDA

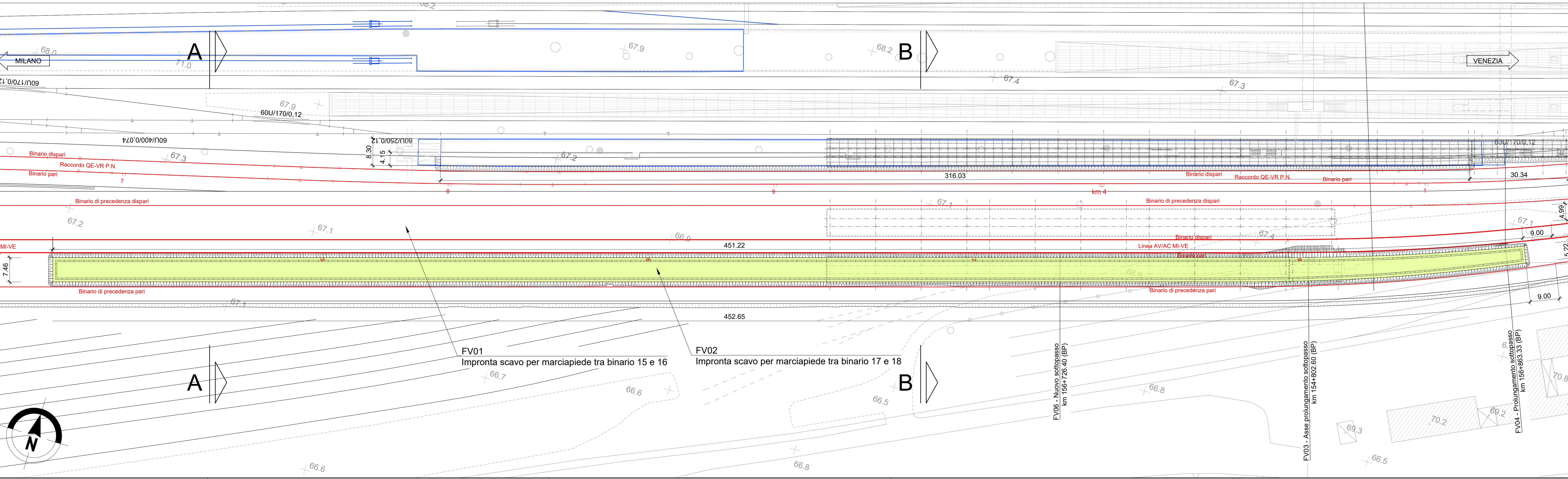
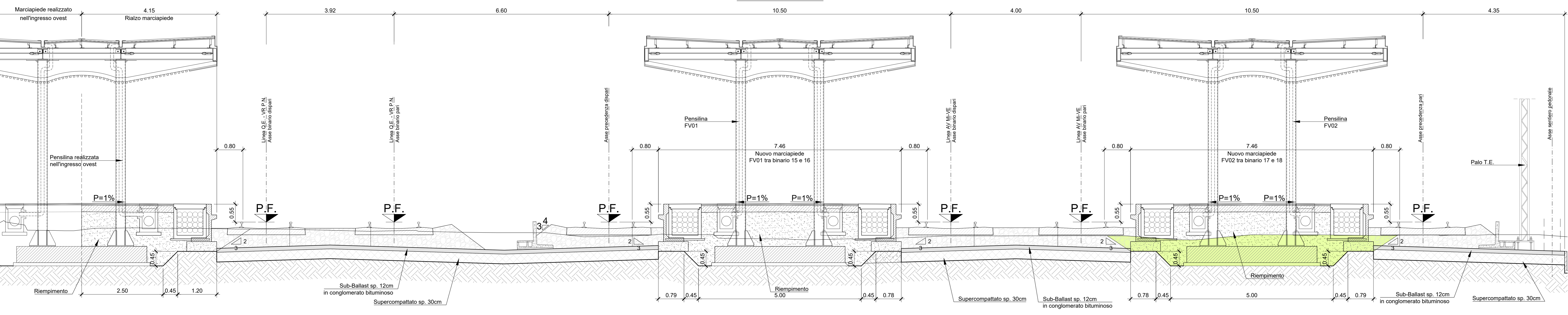
Scavo per marciapiedi in progetto ingresso est



SEZIONE A-A



SEZIONE B-B



COMMITTENTE:  **RFI**
 RETE FERROVIARIA ITALIANA
 GRUPPO FERROVIE DELLO STATO ITALIANE

PROGETTAZIONE:  **ITALFERR**
 GRUPPO FERROVIE DELLO STATO ITALIANE

INFRASTRUTTURE FERROVIARIE STRATEGICHE DEFINITE DALLA LEGGE OBIETTIVO N. 443/01 e s.m.i.

CUP: J14D20000110001

U.O. PROGETTAZIONE INTEGRATA NORD

PROGETTO DEFINITIVO

LINEA AV/AC MILANO - VENEZIA
LOTTO FUNZIONALE TRATTA AV/AC VERONA-PADOVA
NODO AV/AC DI VERONA: INGRESSO EST

STAZIONE DI VERONA PORTA NUOVA
 FV02
 Pianta scavi

SCALA: **1:500**

COMMESSA	LOTTO	FASE ENTE	TIPO DOC.	OPERA/DISCIPLINA	PROGR.	REV.
IN1A	20	D	26	PZ	FV010B	001 A

Rev.	Descrizione	Redatto	Data	Verificato	Data	Approvato	Data	Autorizzato / Data
A	Emissione Esecutiva	M. Masetti	Dic. 2021	M. Ripa	Dic. 2021	C. Mazzocchi	Dic. 2021	A. Pirego Dic. 2021

File: IN1A20026PZ-FV020B001A.DWG n. Etab.: