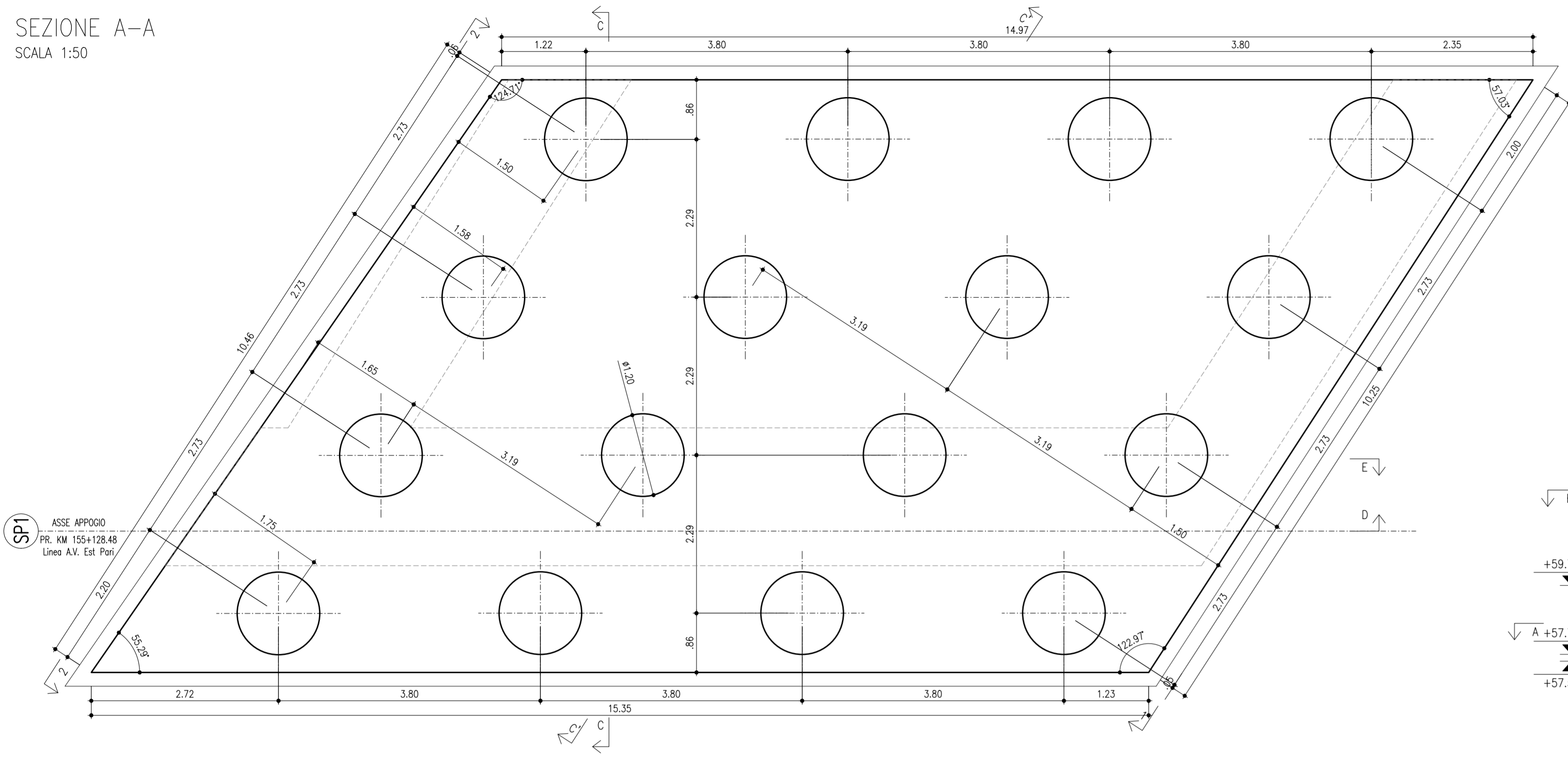
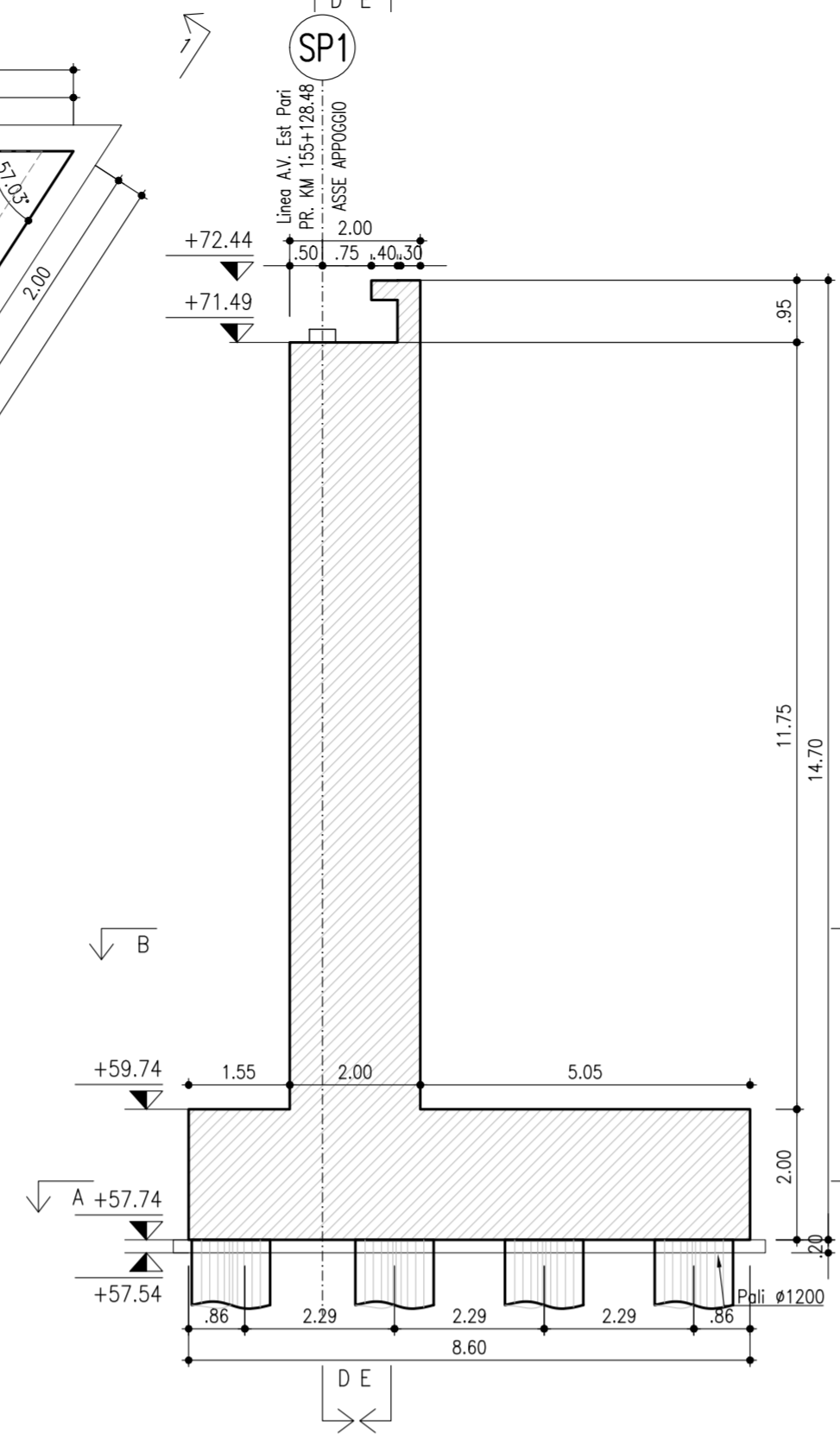


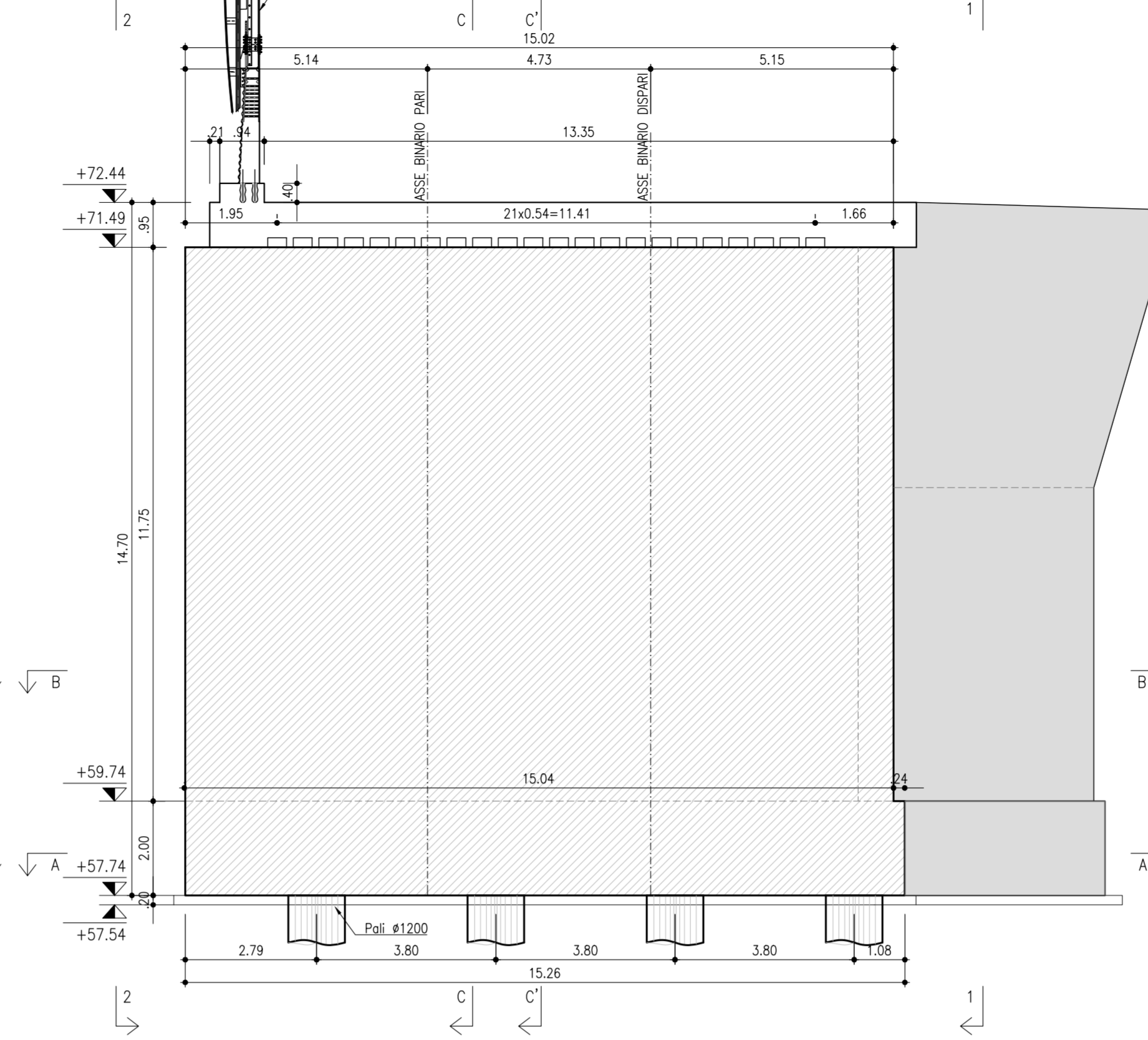
SEZIONE A-A
SCALA 1:50



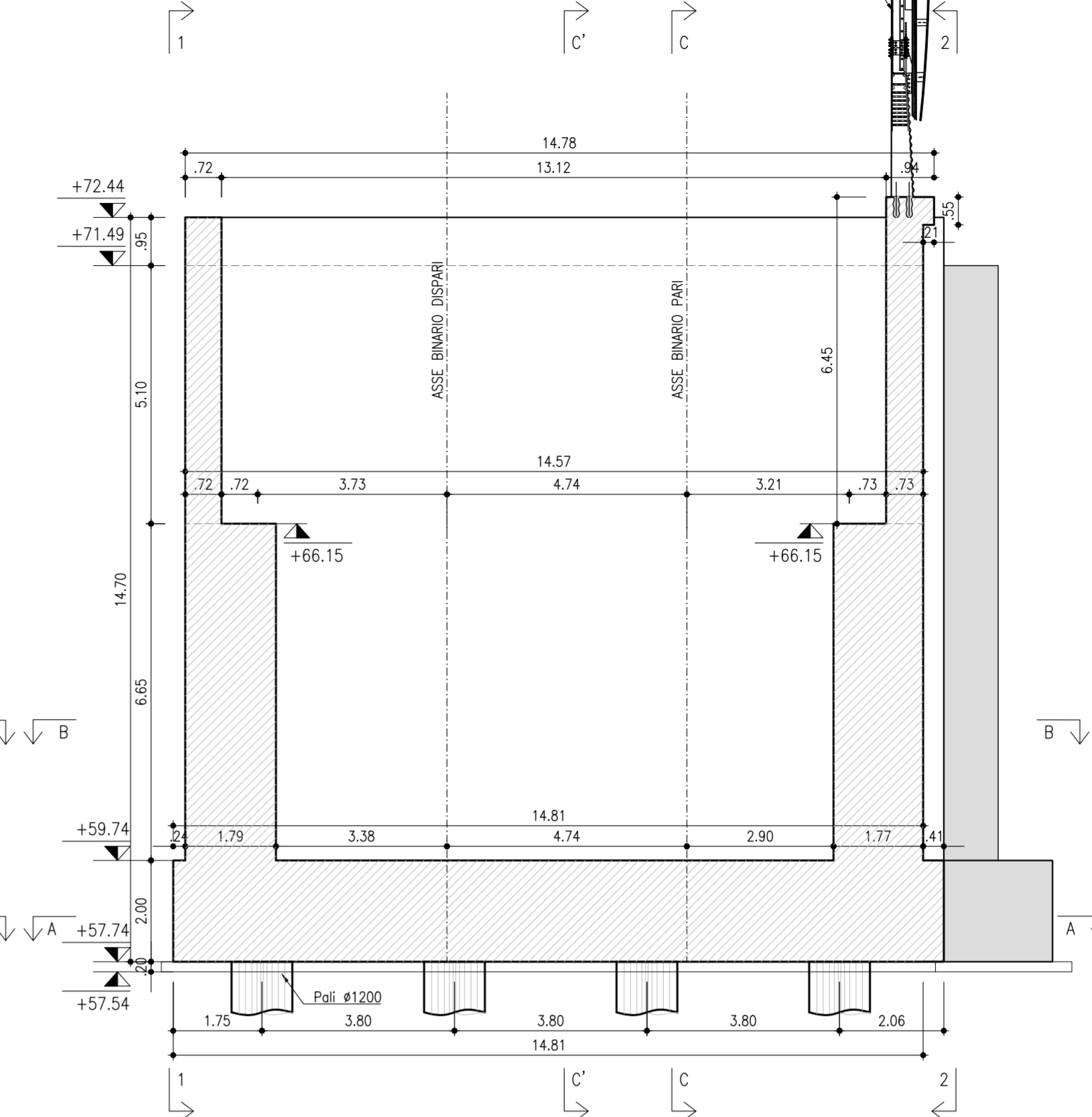
SEZIONE C-C
SCALA 1:100



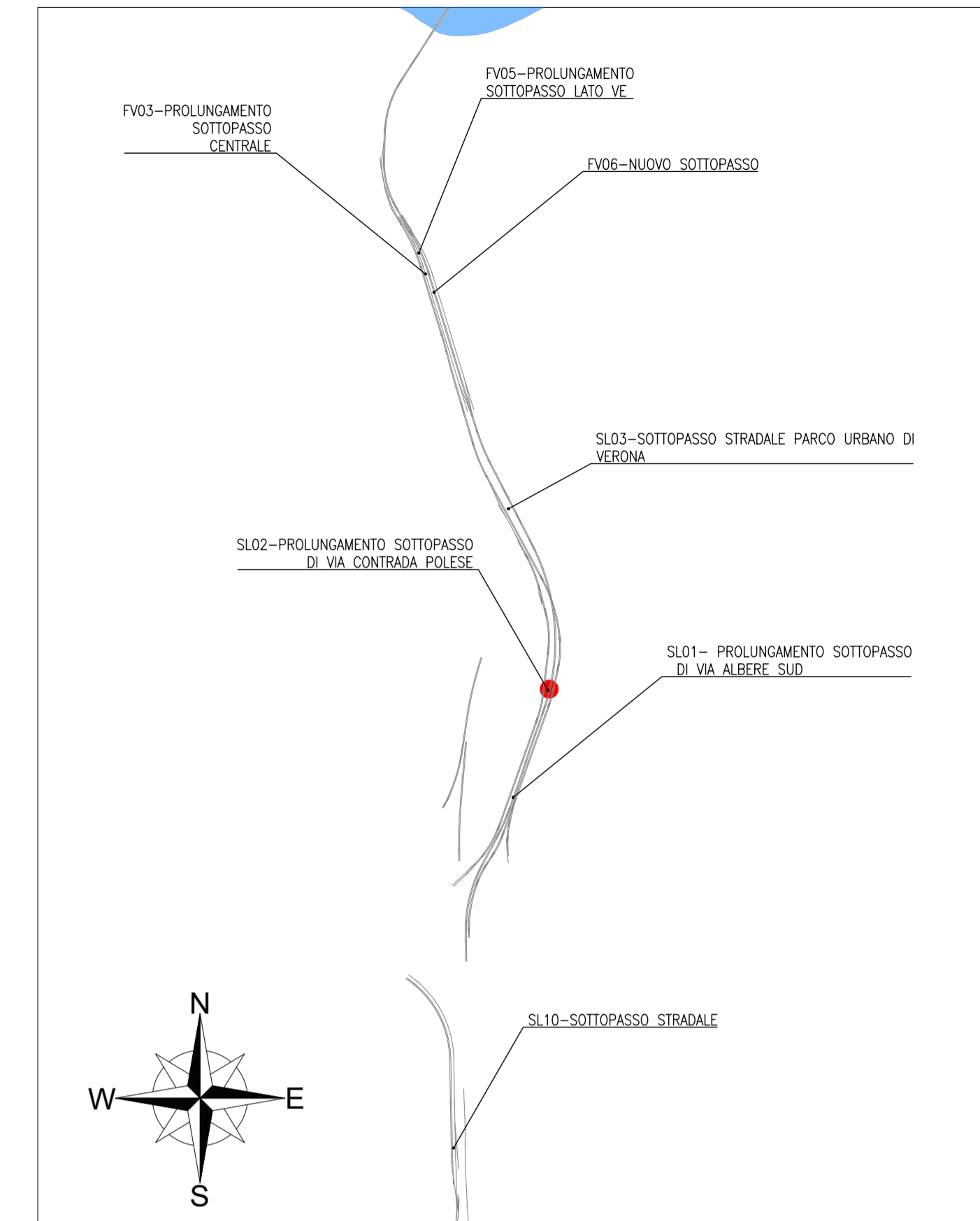
SEZIONE D-D
SCALA 1:100



SEZIONE E-E
SCALA 1:100

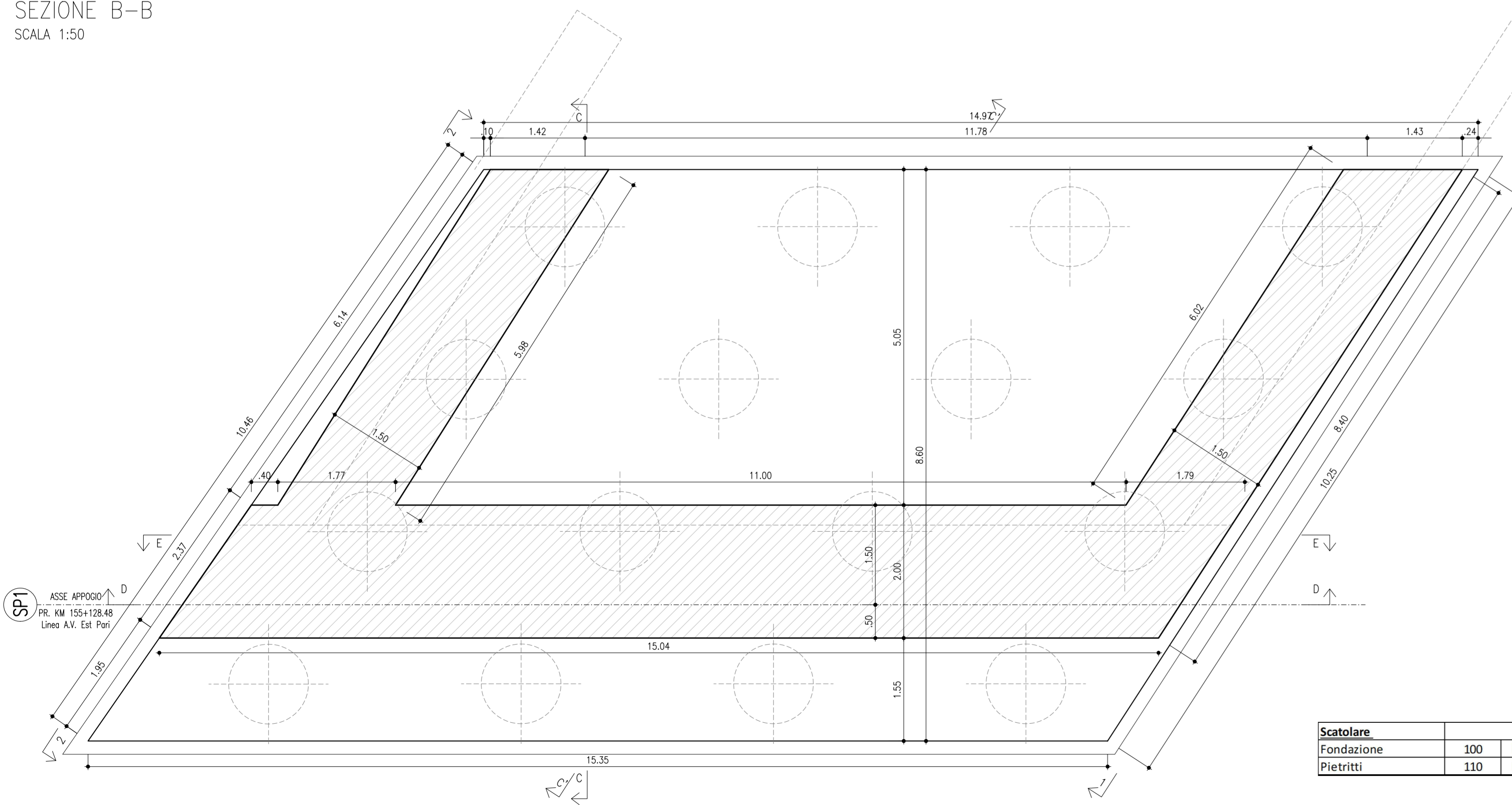


KEY PLAN
SCALA 1:20000

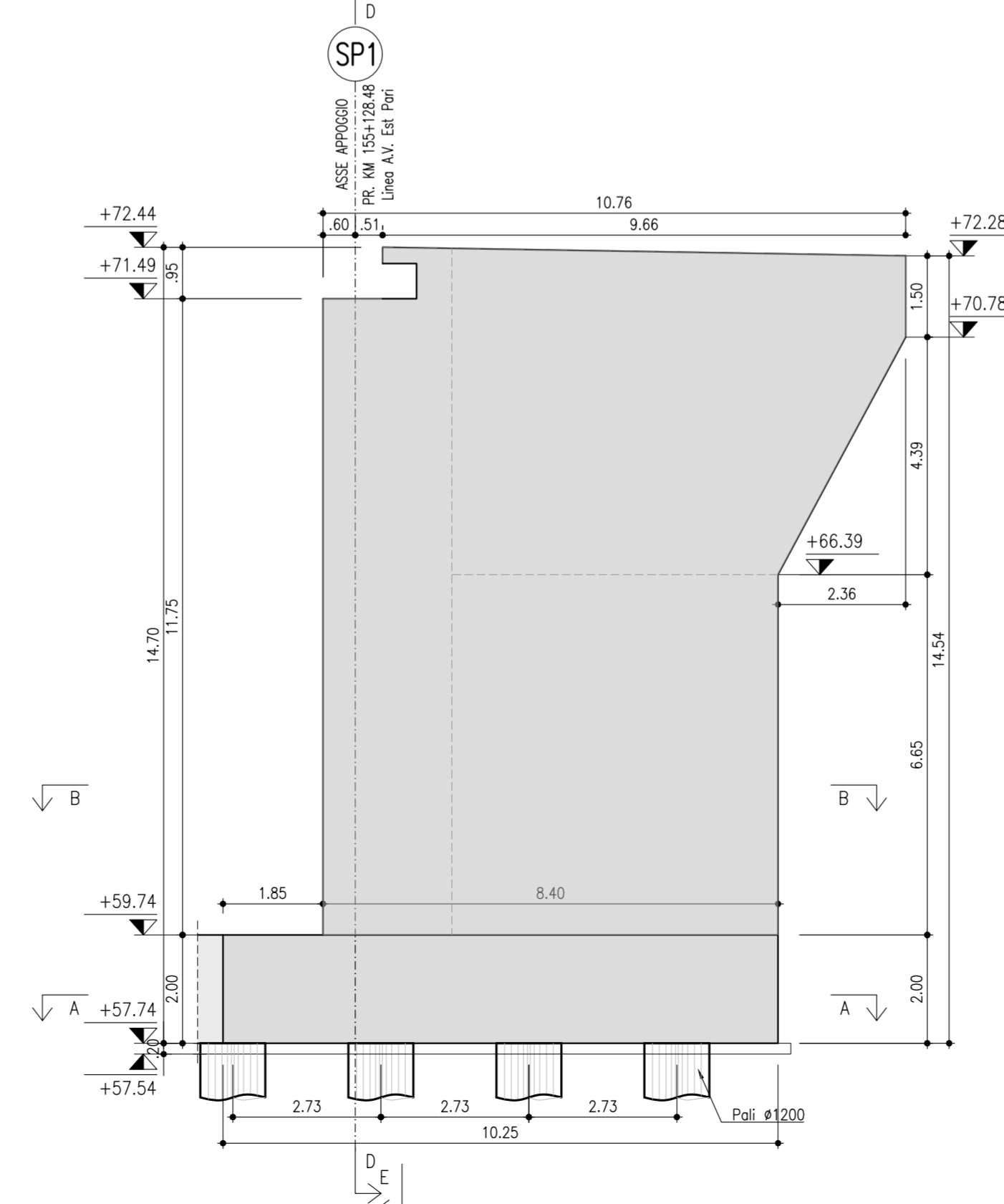


NOTA: PER LE CARATTERISTICHE DEI MATERIALI VEDERE TAVOLA IN1A20D26TT0C0000001A

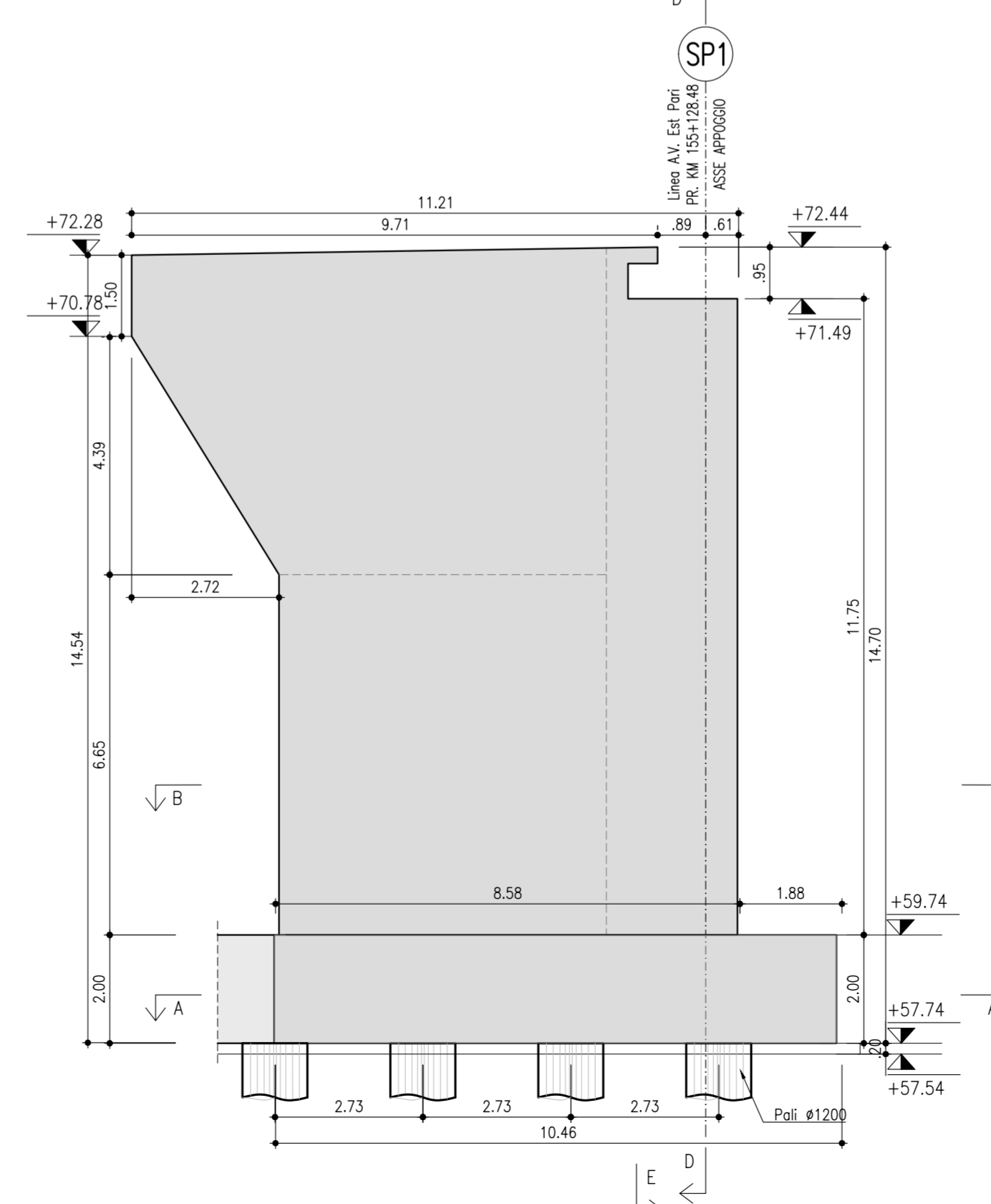
SEZIONE B-B
SCALA 1:50



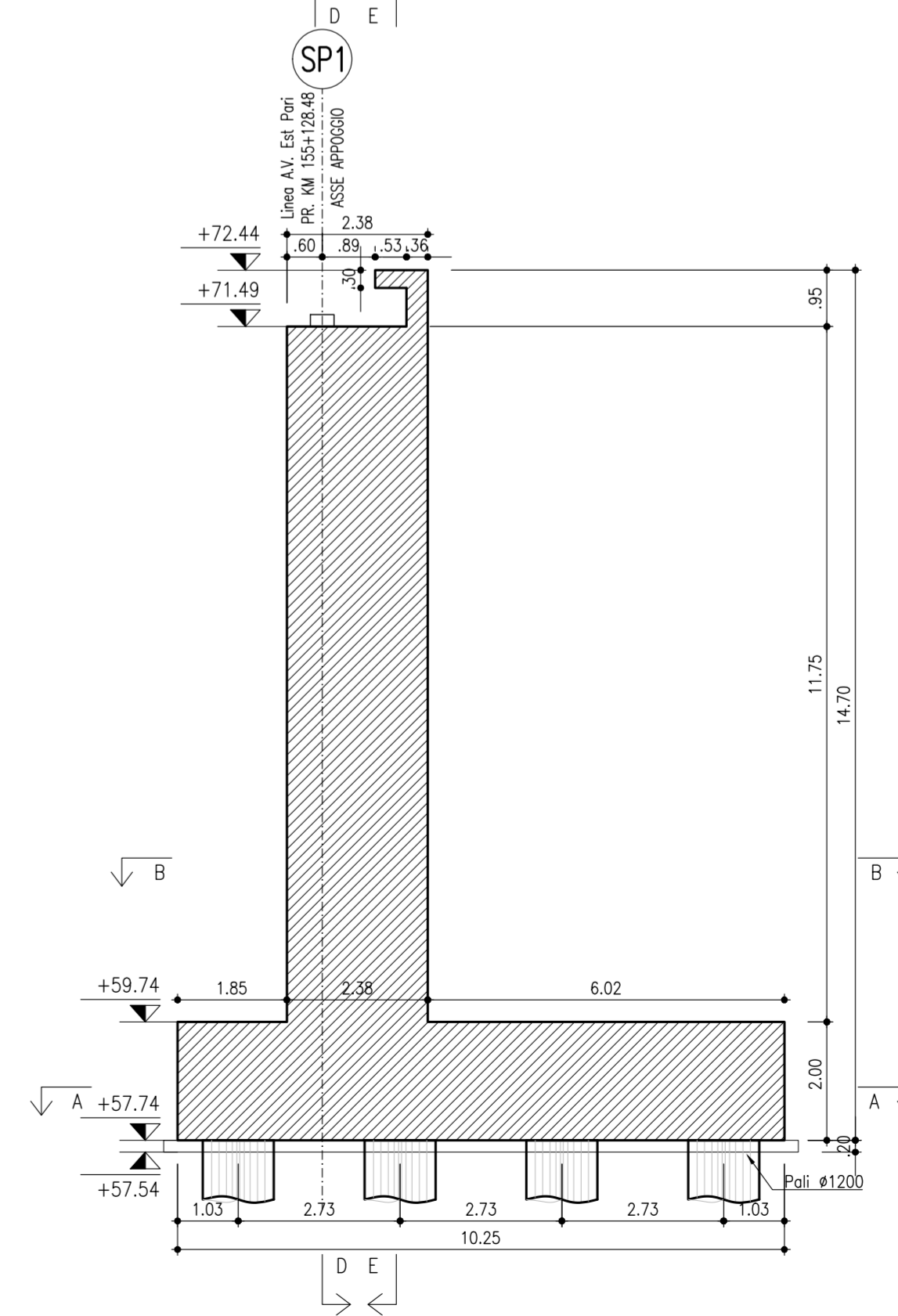
VISTA 1-1
SCALA 1:100



VISTA 2-2
SCALA 1:100



SEZIONE C'-C'
SCALA 1:100



Scatolare	100	kg/mc
Fondazione	100	kg/mc
Pietritti	110	kg/mc

COMMITTENTE:



PROGETTAZIONE:



INFRASTRUTTURE FERROVIARIE STRATEGICHE DEFINITE DALLA LEGGE OBIETTIVO N. 443/01 e s.m.i

CUP: J14D2000010001

U.O. PROGETTAZIONE INTEGRATA NORD

PROGETTO DEFINITIVO

**LINEA AV/AC MILANO - VENEZIA
LOTTO FUNZIONALE TRATTA AV/AC VERONA-PADOVA**

NODO AV/AC DI VERONA: INGRESSO EST

Prolungamento sottopasso Via Contrada Polese

SL02 - Prolungamento sottopasso di Via Contrada Polese
Carpenteria - Spalla 1

SCALA:

varie

COMMESSA LOTTO FASE ENTE TIPO DOC. OPERA/DISCIPLINA PROGR. REV.

IN1A 20 D 26 PZ SL0200 001 B

Revis.	Descrizione	Redatto	Data	Verificato	Data	Approvato	Data	Autorizzato / Data
A	Emissione Esecutiva	M.Galari	Dic. 2021	M.Rigo	Dic. 2021	C. Mazzocchi	Dic. 2021	A. Perigo Gen. 2022
B	Emissione Esecutiva	V.Reale	Gen. 2022	M.Rigo	Gen. 2022	C. Mazzocchi	Gen. 2022	