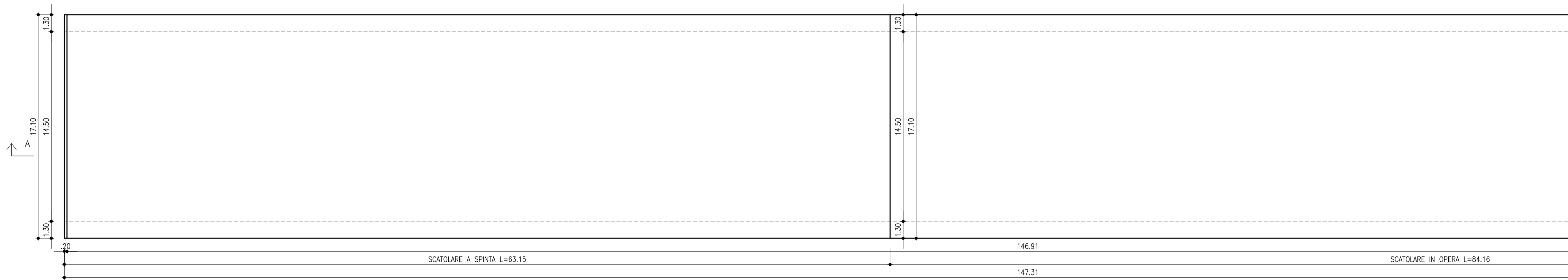


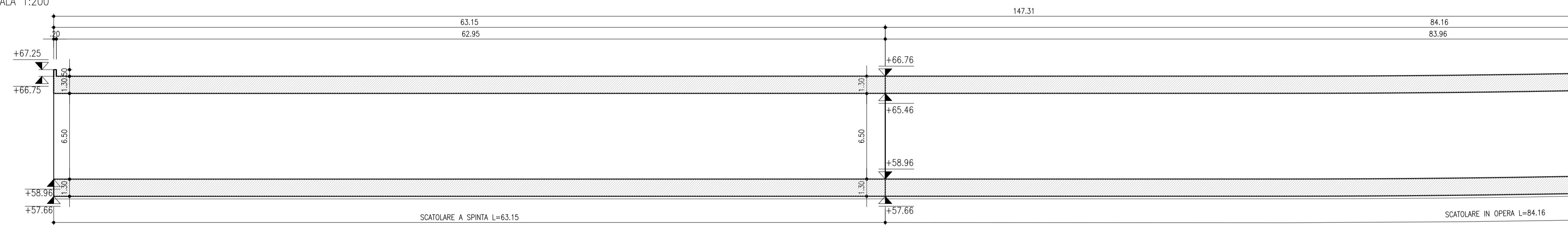
PLANIMETRIA 1/2

SCALA 1:200



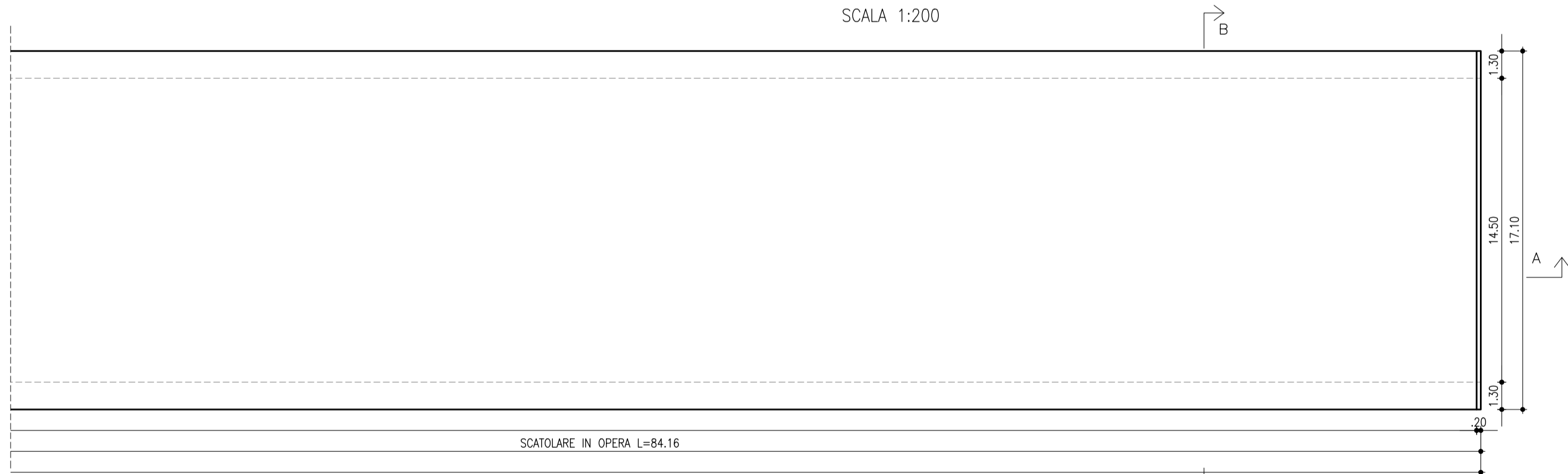
SEZIONE A-A 1/2

SCALA 1:200



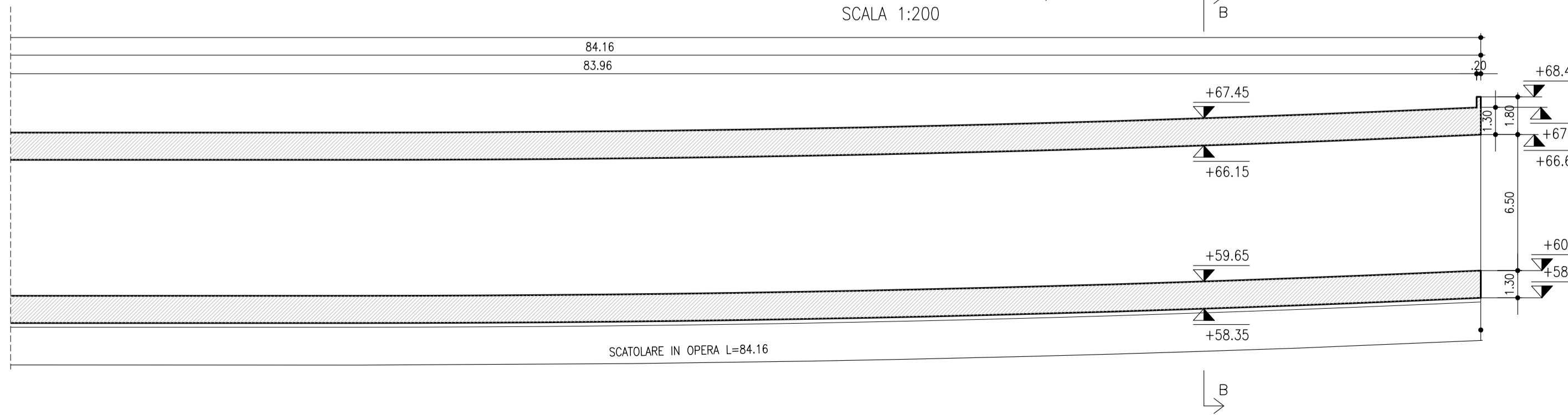
PLANIMETRIA 2-2

SCALA 1:200



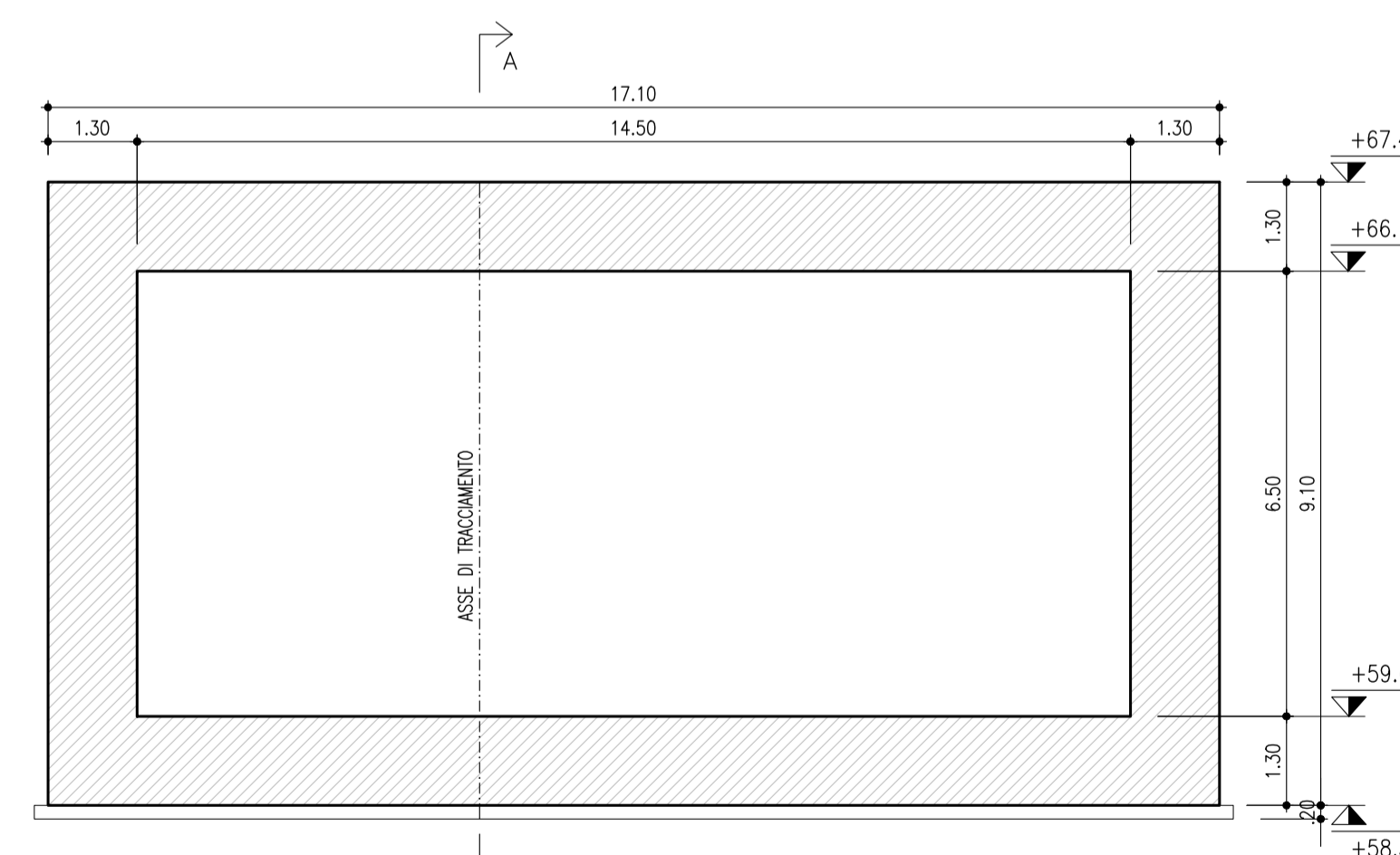
SEZIONE A-A 2/2

SCALA 1:200



SEZIONE B-B

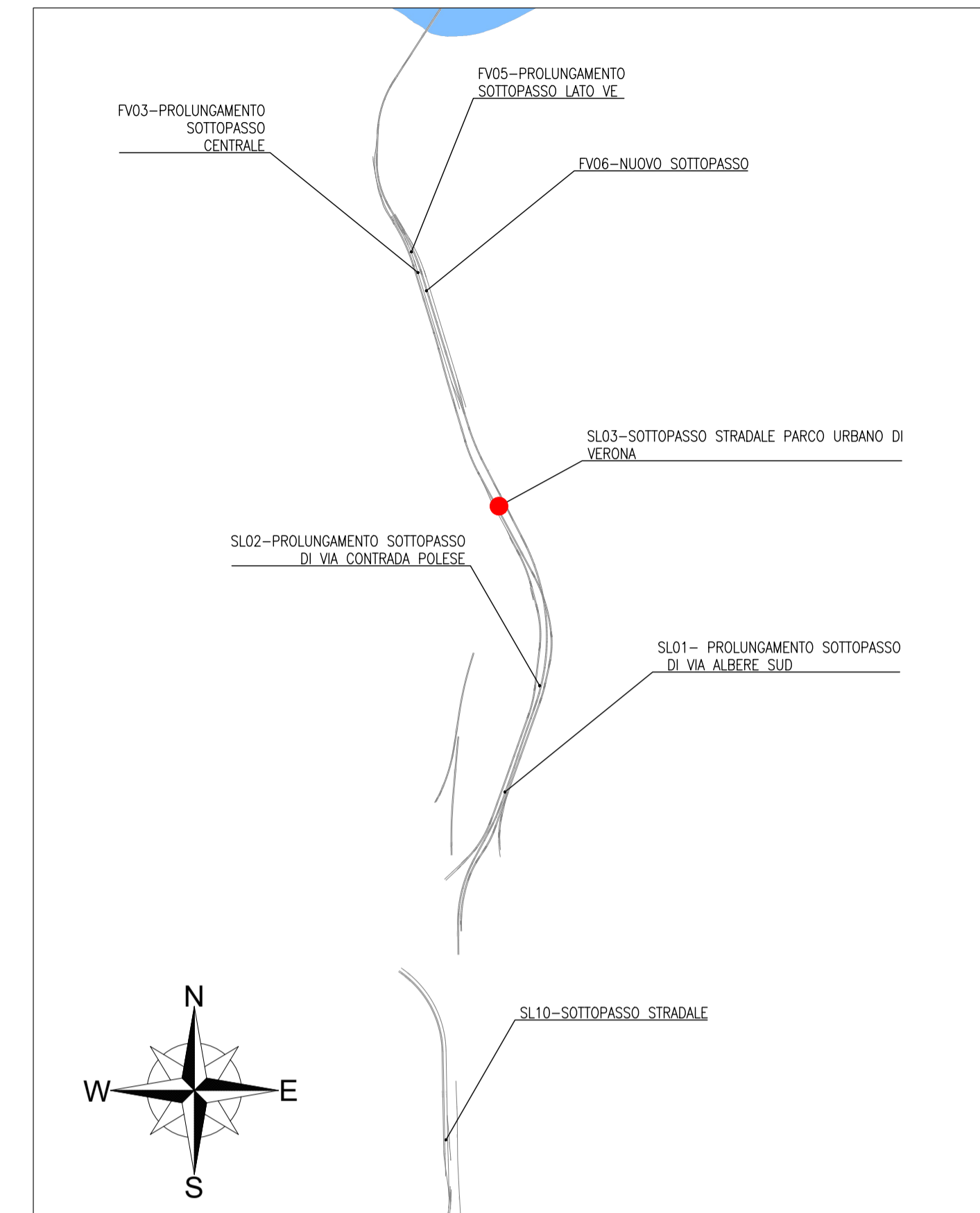
SCALA 1:100



| Scatolare | | |
|------------|-----|-------|
| Fondazione | 130 | kg/mc |
| Pietritti | 130 | kg/mc |
| Soletta | 130 | kg/mc |

KEY PLAN

SCALA 1:20000



NOTA: PER LE CARATTERISTICHE DEI MATERIALI VEDERE TAVOLA IN1A20D26TTOC0000001A

COMMITTENTE:



PROGETTAZIONE:



INFRASTRUTTURE FERROVIARIE STRATEGICHE DEFINITE DALLA LEGGE OBIETTIVO N. 443/01 e s.m.i

CUP: J14D2000010001

U.O. PROGETTAZIONE INTEGRATA NORD

PROGETTO DEFINITIVO

**LINEA AV/AC MILANO - VENEZIA
LOTTO FUNZIONALE TRATTA AV/AC VERONA-PADOVA**

NODO AV/AC DI VERONA: INGRESSO EST

Sottopasso stradale Parco Urbano di Verona PN

SL03 - Sottopasso stradale Parco Urbano di Verona PN
Carpenteria sottopasso

SCALA :

varie

COMMESSA LOTTO FASE ENTE TIPO DOC. OPERA/DISCIPLINA PROGR. REV.

IN1A 20 D 26 PZ SL0300 001 B

| Revis. | Descrizione | Redatto | Data | Verificato | Data | Approvato | Data | Autorizzato / Data |
|--------|---------------------|-----------|-----------|------------|-----------|--------------|-----------|------------------------|
| A | Emissione Esecutiva | M.Galanti | Dic. 2021 | M.Rigo | Dic. 2021 | C. Mazzocchi | Dic. 2021 | A. Perego Gen. 2022 |
| B | Emissione Esecutiva | V.Reale | Gen. 2022 | M.Rigo | Gen. 2022 | C. Mazzocchi | Gen. 2022 | |