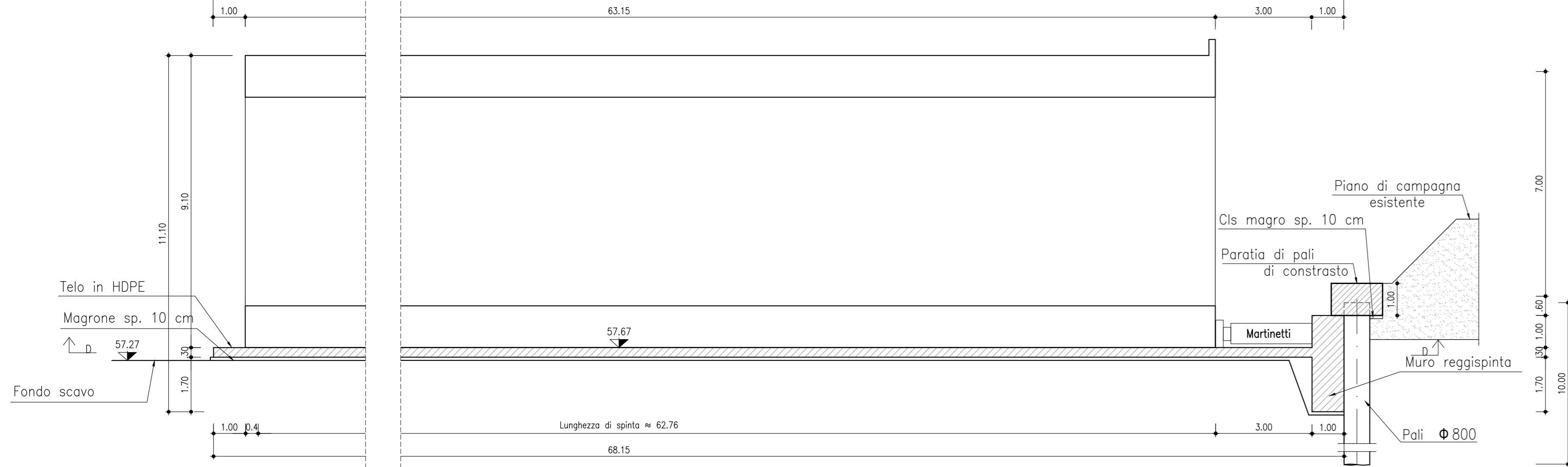


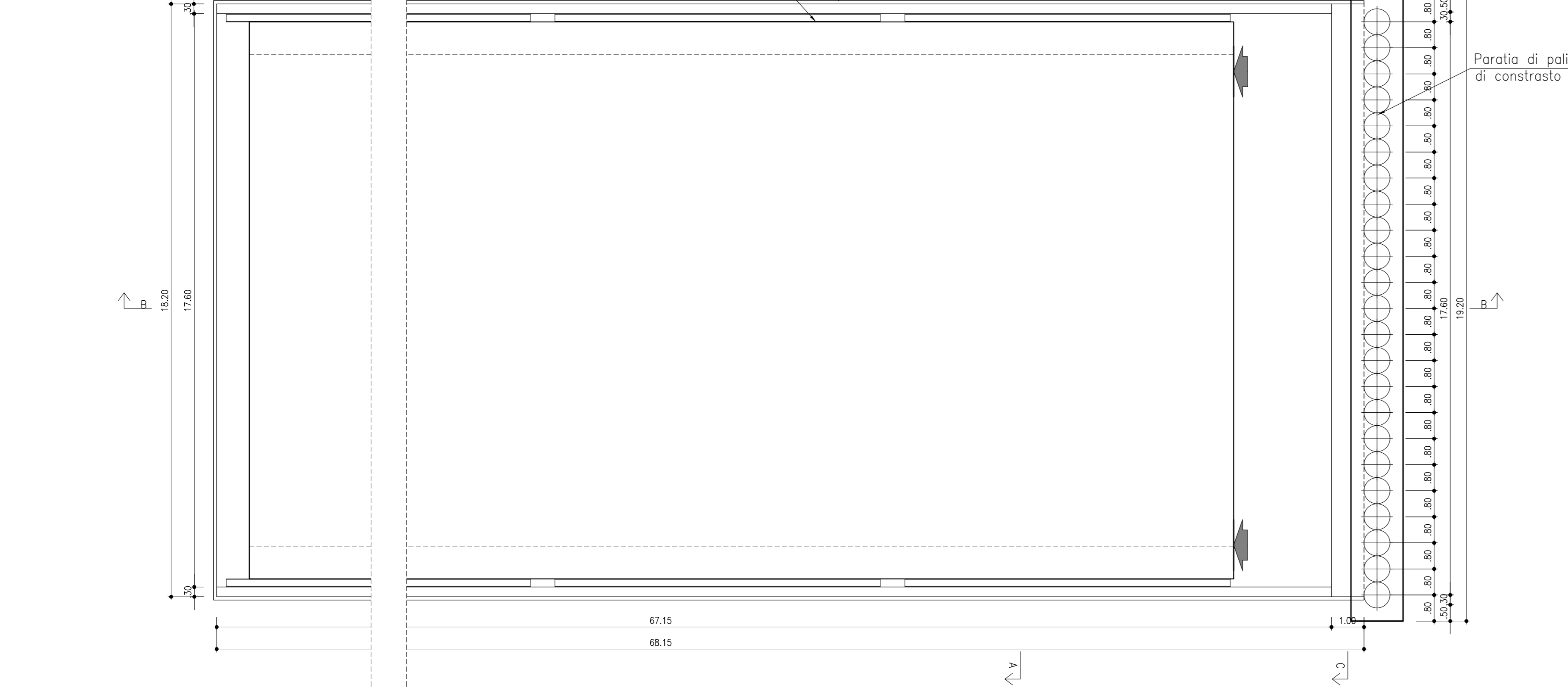
SEZIONE LONGITUDINALE B-B
SCALA 1:100



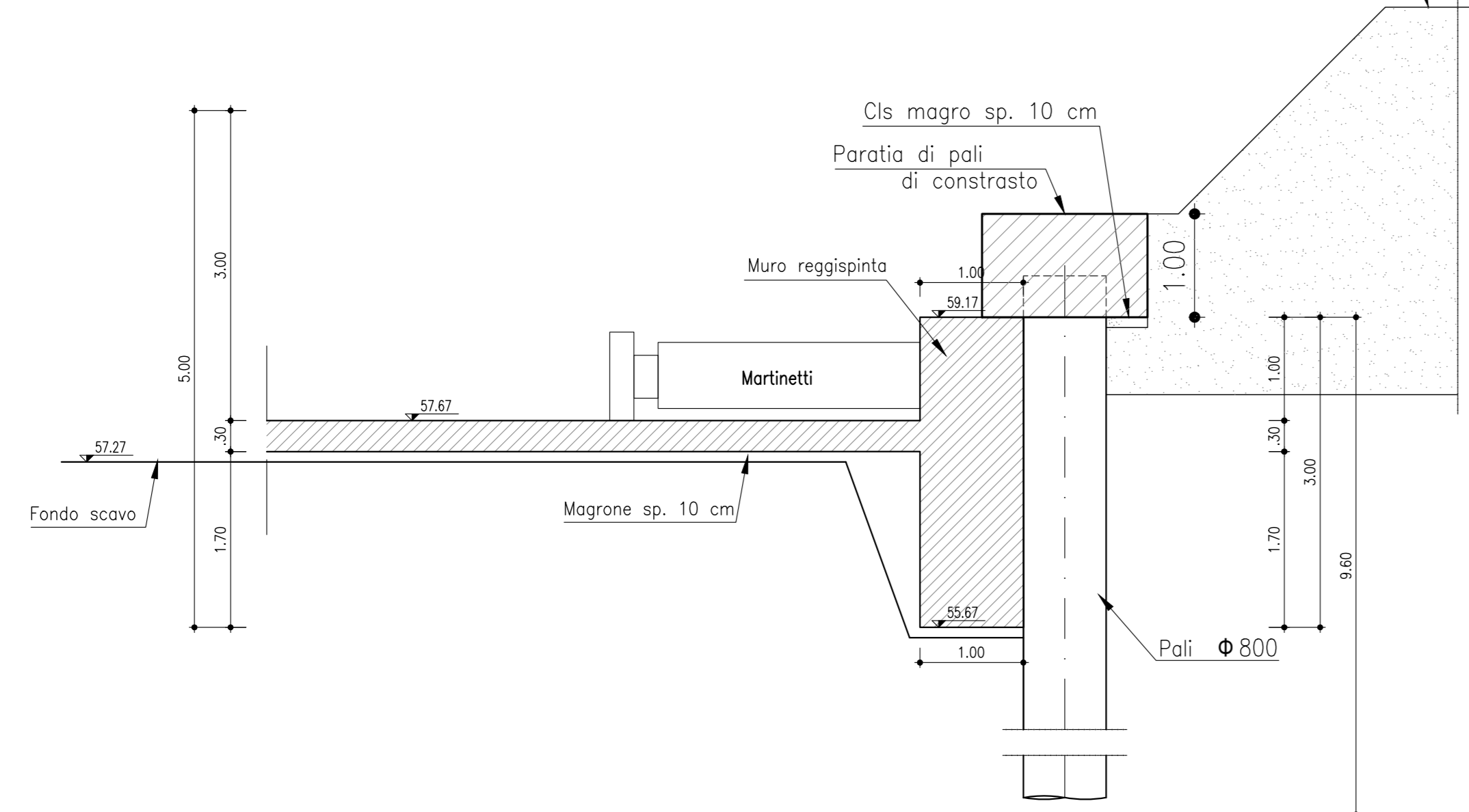
PLATEA DI VARO - SEZIONE D-D
SCALA 1:100



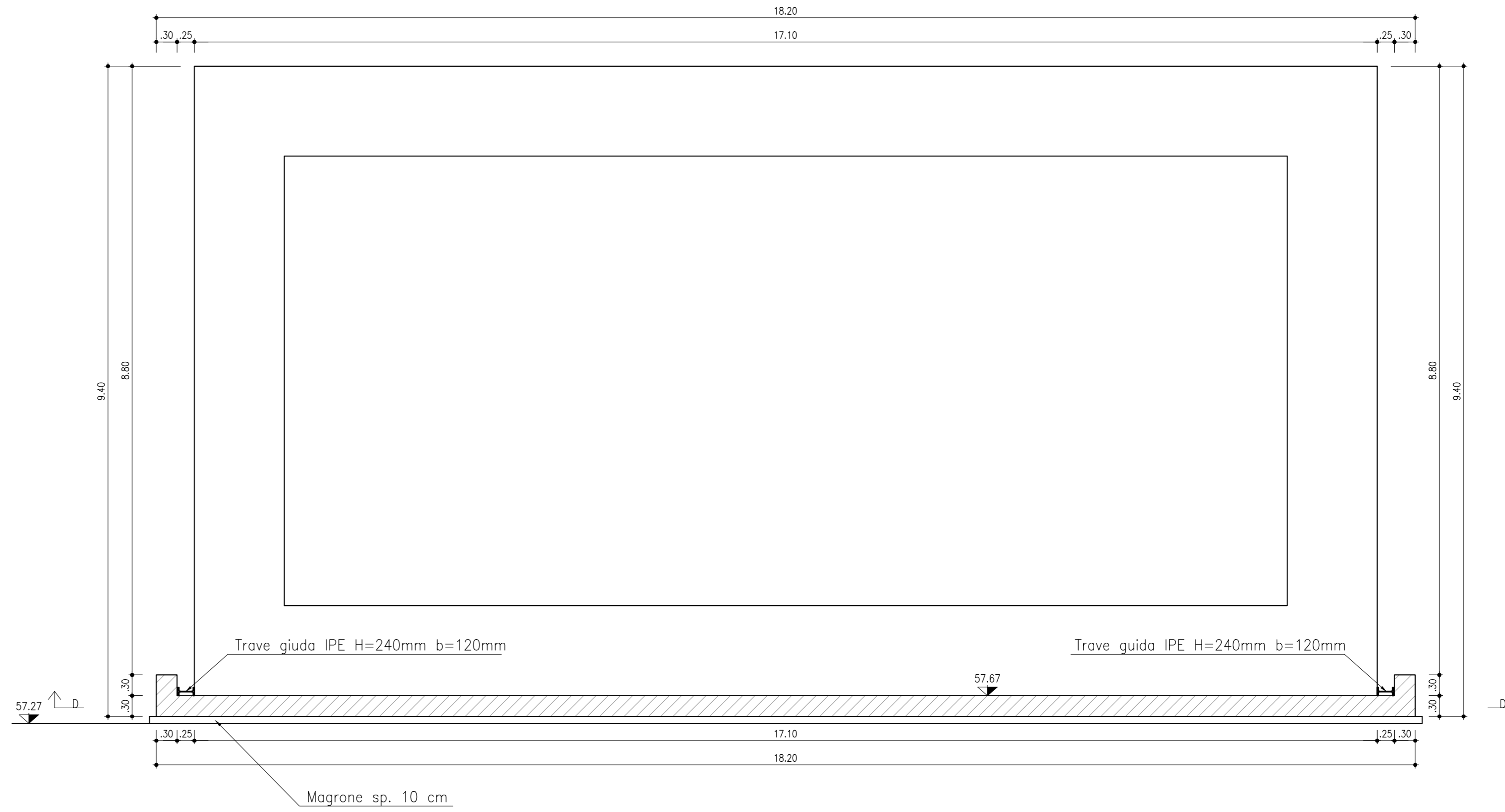
PIANTA DI PROGETTO
SCALA 1:100



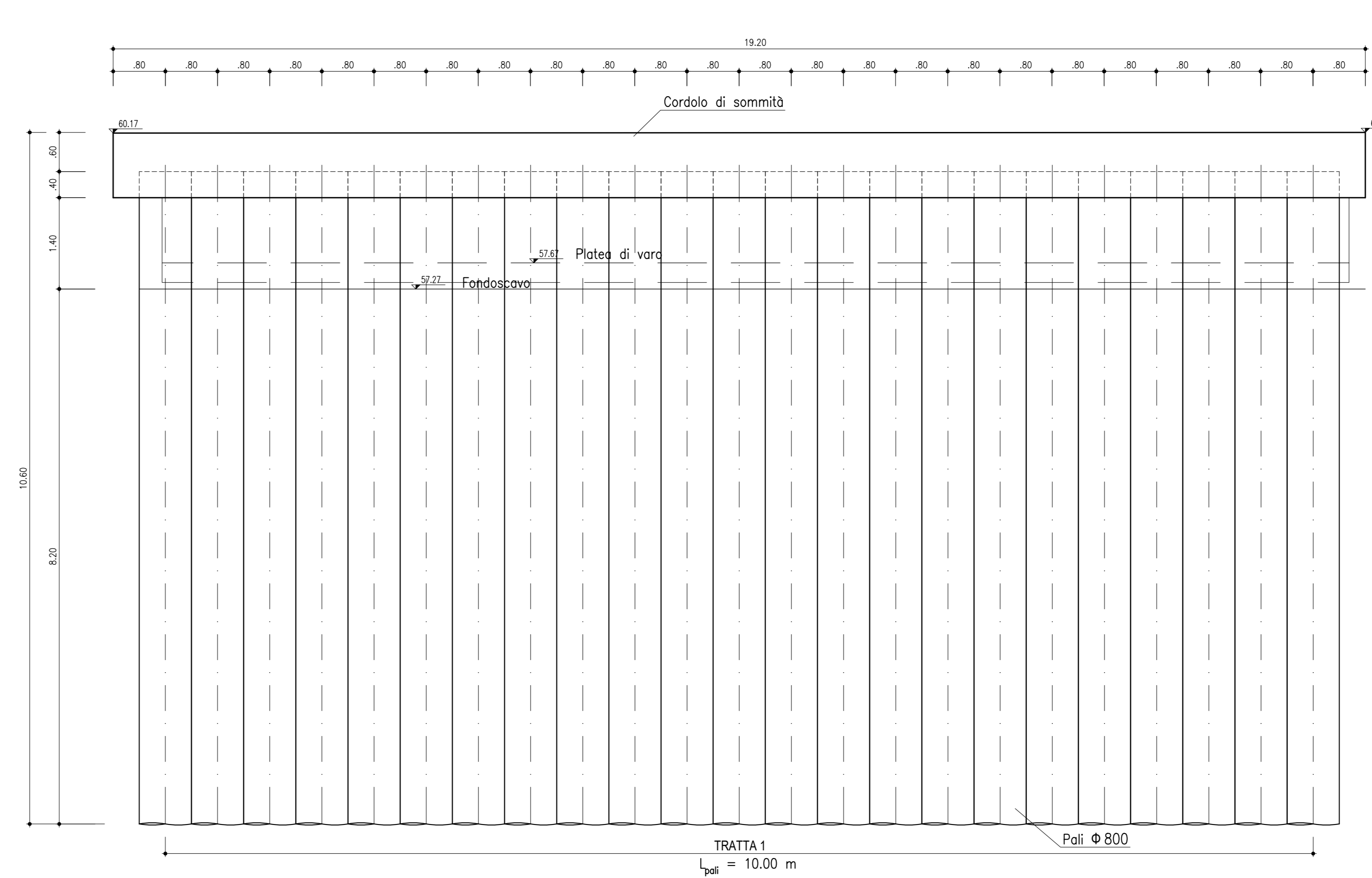
MURO REGGISPINTA - SEZIONE LONGITUDINALE
SCALA 1:50



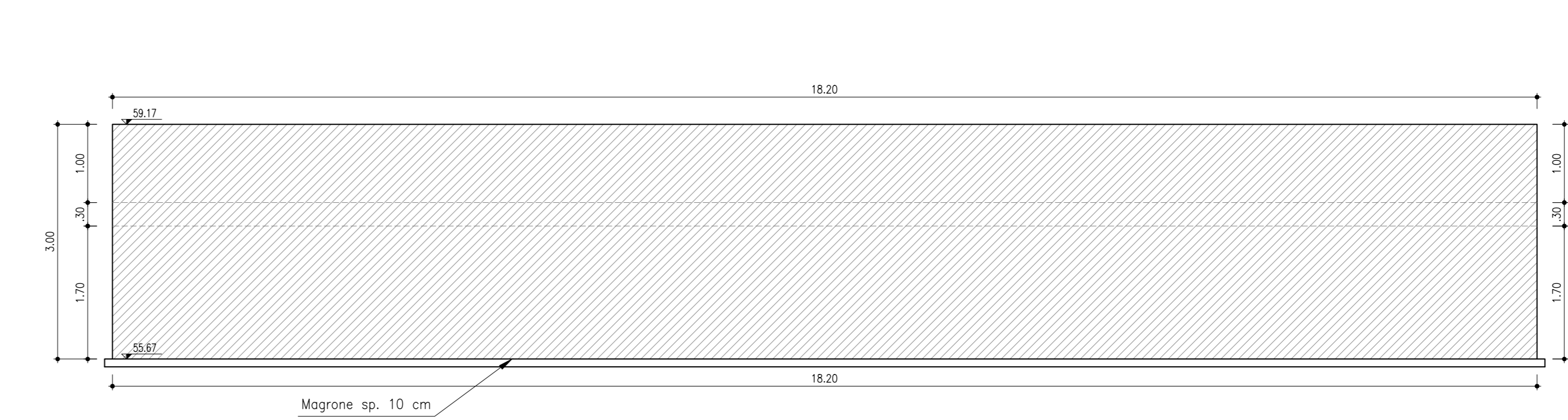
SCALA 1:50



PROSPETTO PARATIA RETROSTANTE DI CONTRASTO
SCALA 1:50



MURO REGGISPINTA - SEZIONE TRASVERSALE C-C
SCALA 1:50



NOTA: PER LE CARATTERISTICHE DEI MATERIALI VEDERE TAVOLA IN1A20D26TTC0000001A

COMMITTENTE:



PROGETTAZIONE:



INFRASTRUTTURE FERROVIARIE STRATEGICHE DEFINITE DALLA
LEGGE OBIETTIVO N. 443/01 e s.m.i

CUP: J14D2000010001

U.O. PROGETTAZIONE INTEGRATA NORD

PROGETTO DEFINITIVO

LINEA AV/AC MILANO - VENEZIA

LOTTO FUNZIONALE TRATTA AV/AC VERONA-PADOVA

NODO AV/AC DI VERONA: INGRESSO EST

Sottopasso stradale Parco Urbano di Verona PN

SL03 - Sottopasso stradale Parco Urbano di Verona PN

Fasi costruttive - Sezioni e Carpentaria platea di varo e muro reggispinta

SCALA:
varie

COMMESSA LOTTO FASE ENTE TIPO DOC. OPERA/DISCIPLINA PROGR. REV.

IN1A 20 D 26 PZ SL0300 003 B

| Rev. | Descrizione | Redatto | Data | Verificato | Data | Approvato | Data | Autorizzato / Data |
|------|---------------------|-----------|-----------|------------|-----------|--------------|-----------|------------------------|
| A | Emissione Esecutiva | M. Galati | Dic. 2021 | M. Rigo | Dic. 2021 | C. Mazzocchi | Dic. 2021 | A. Perego Gen. 2022 |
| B | Emissione Esecutiva | V. Reale | Gen. 2022 | M. Rigo | Gen. 2022 | C. Mazzocchi | Gen. 2022 | |

File: IN1A20026PZSL0300003B.DWG n. Elab.: