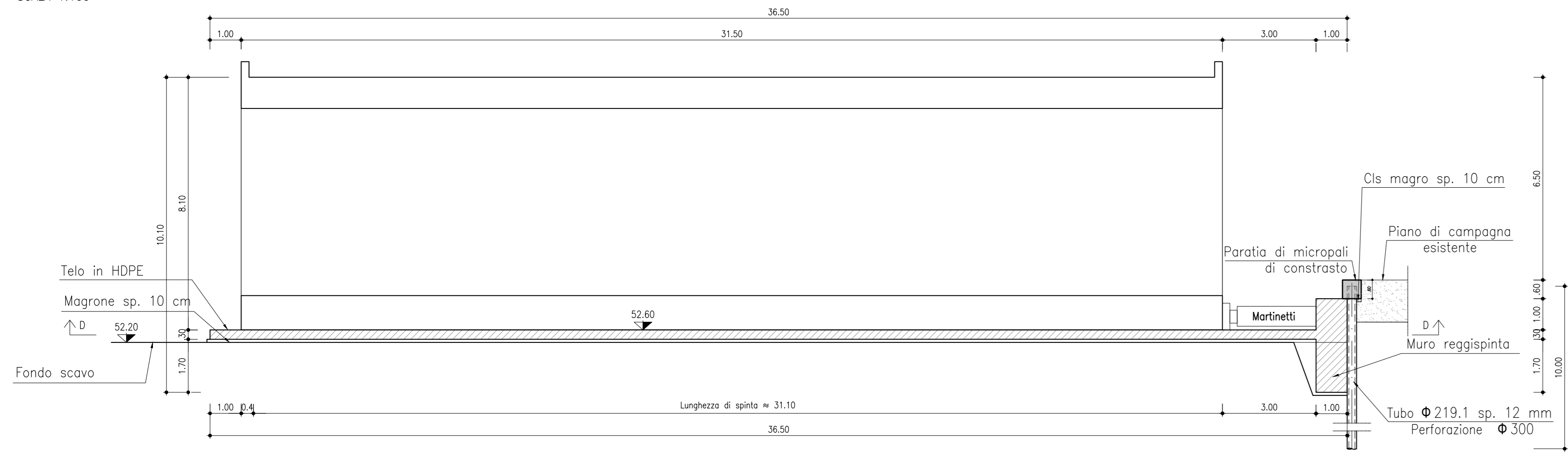
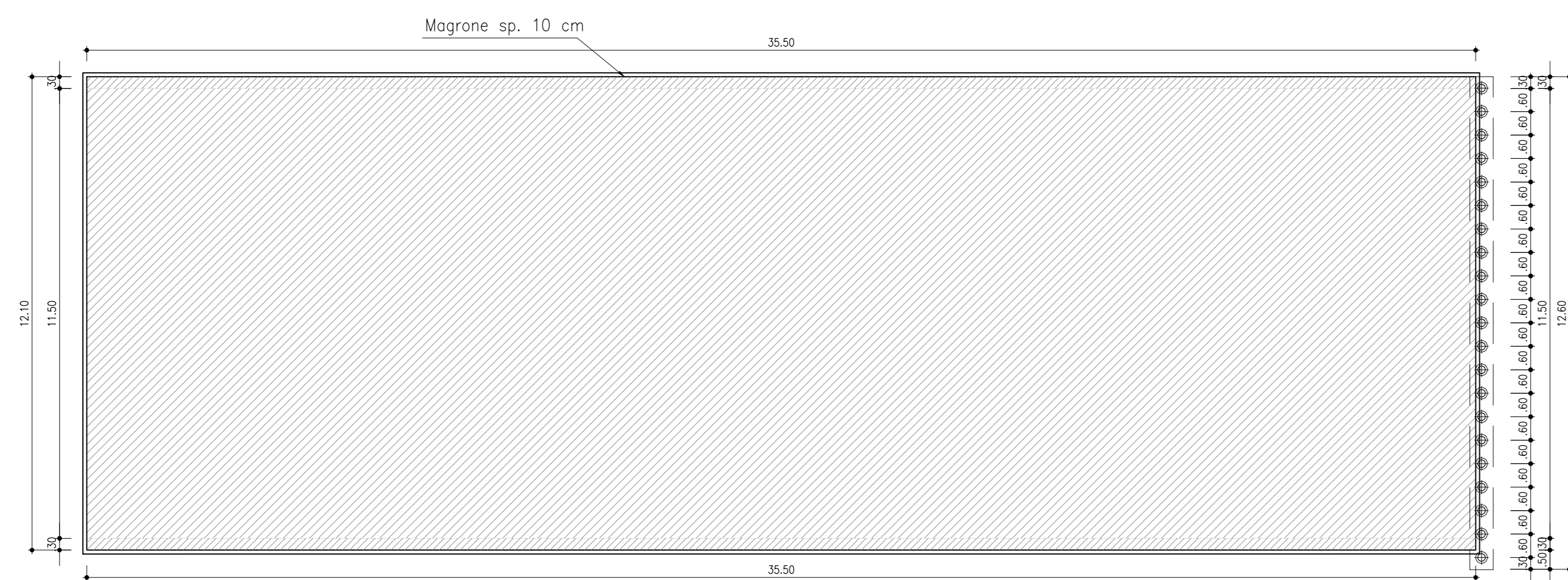


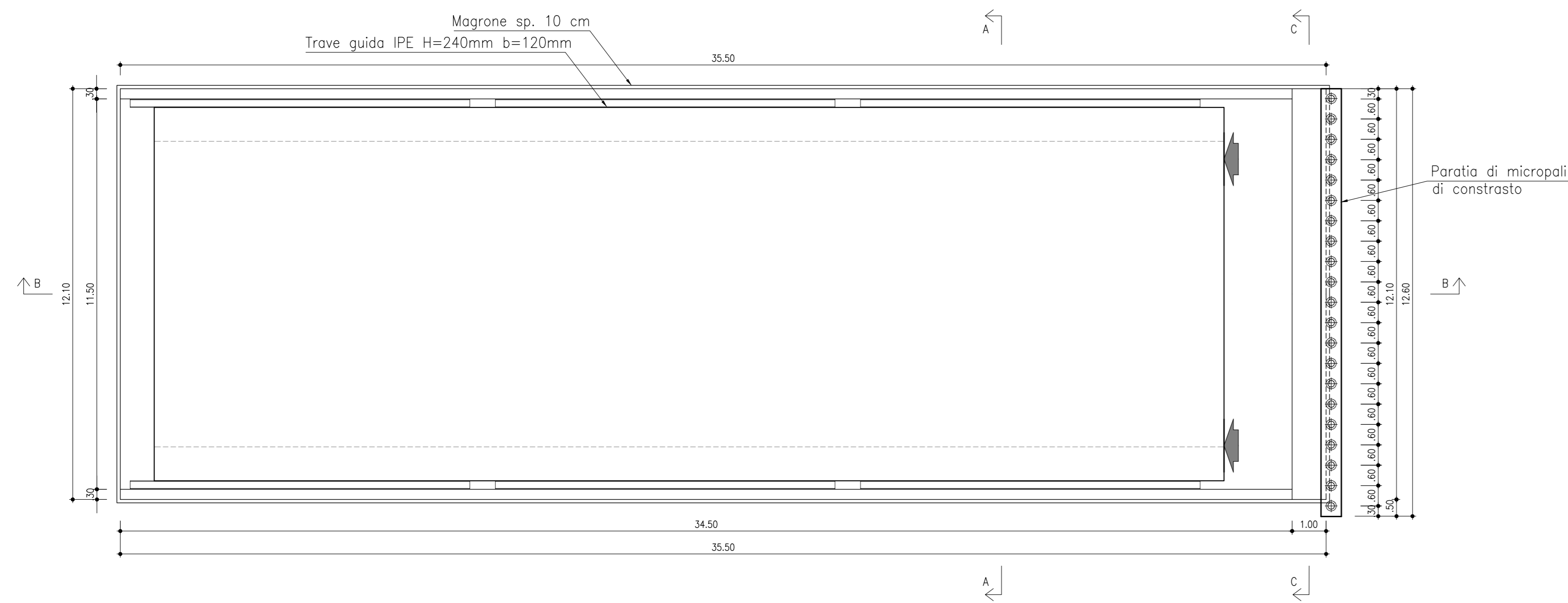
SEZIONE LONGITUDINALE B-B
SCALA 1:100



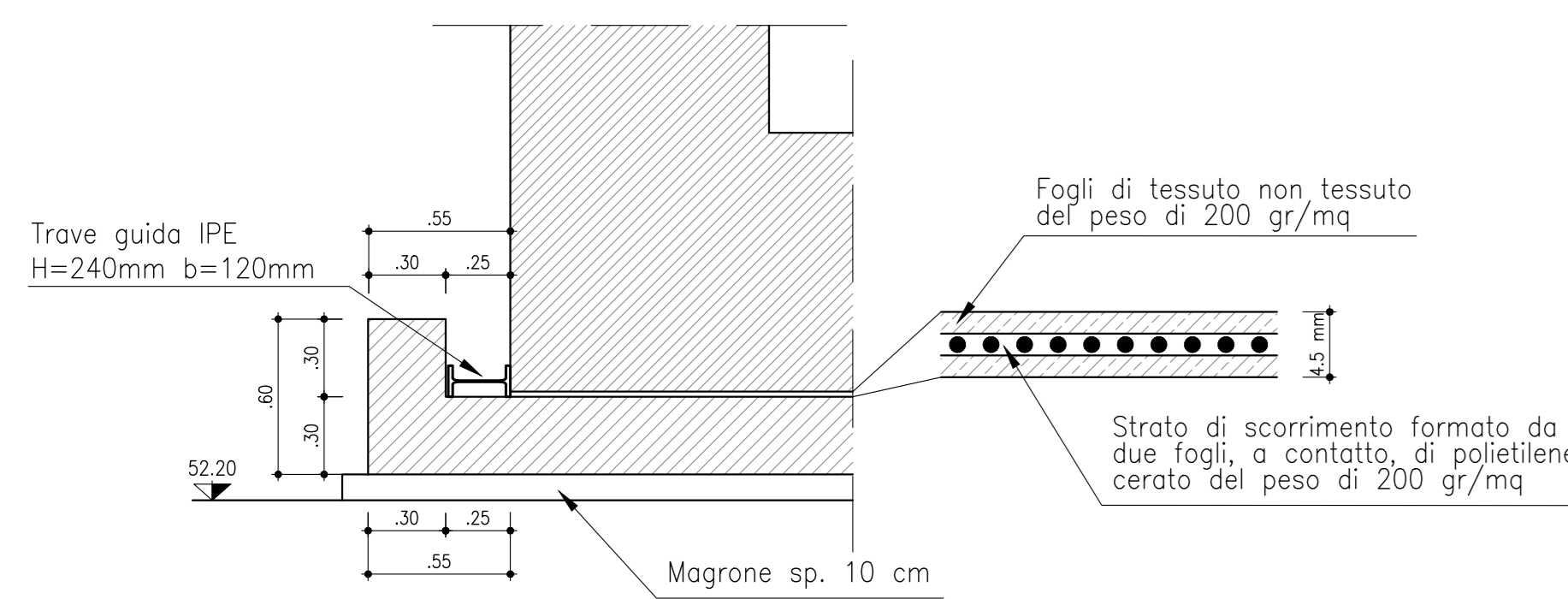
PLATEA DI VARO - SEZIONE D-D
SCALA 1:100



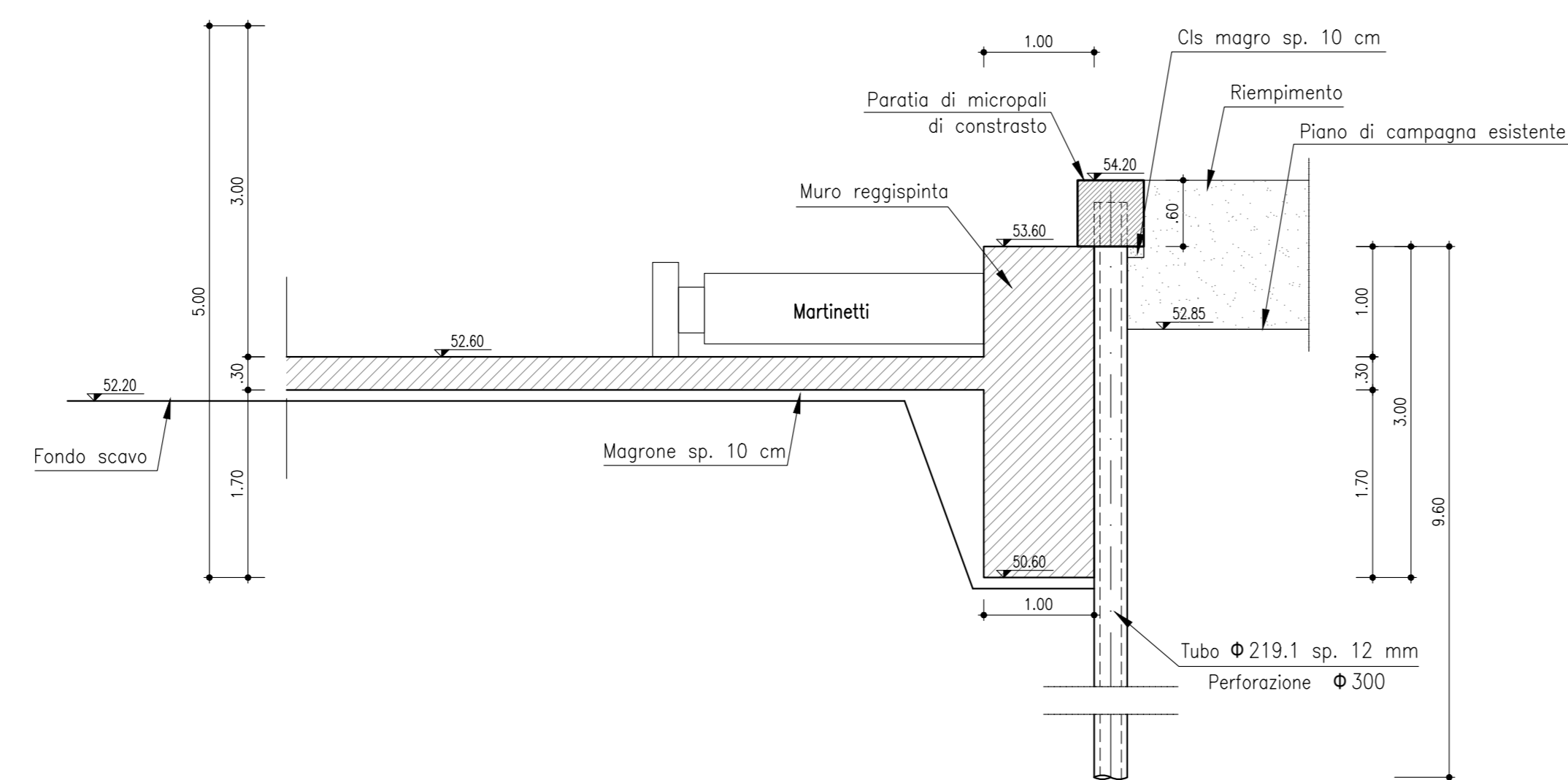
PIANTA DI PROGETTO
SCALA 1:100



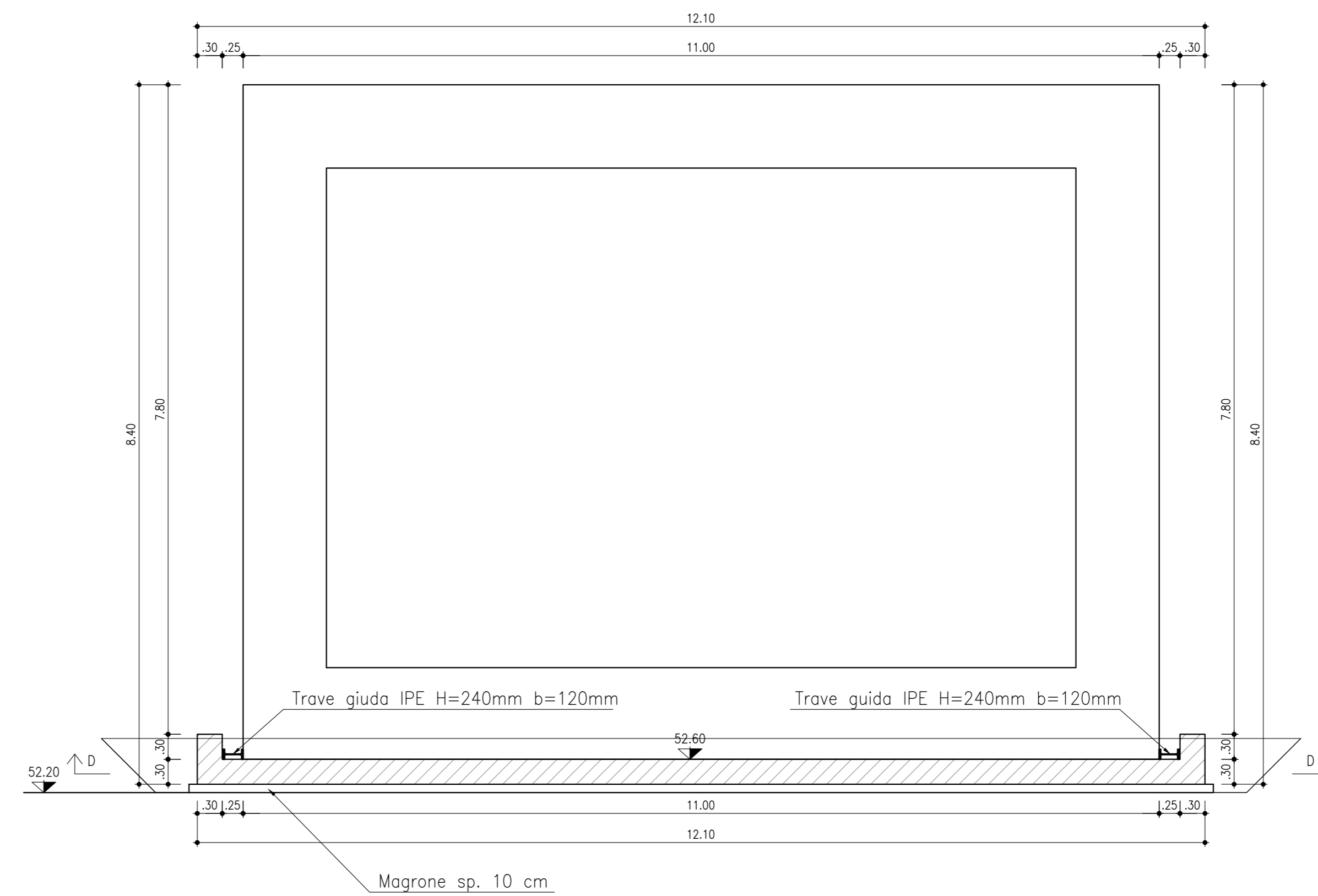
PARTICOLARE TRAVE GUIDA
SCALA 1:25



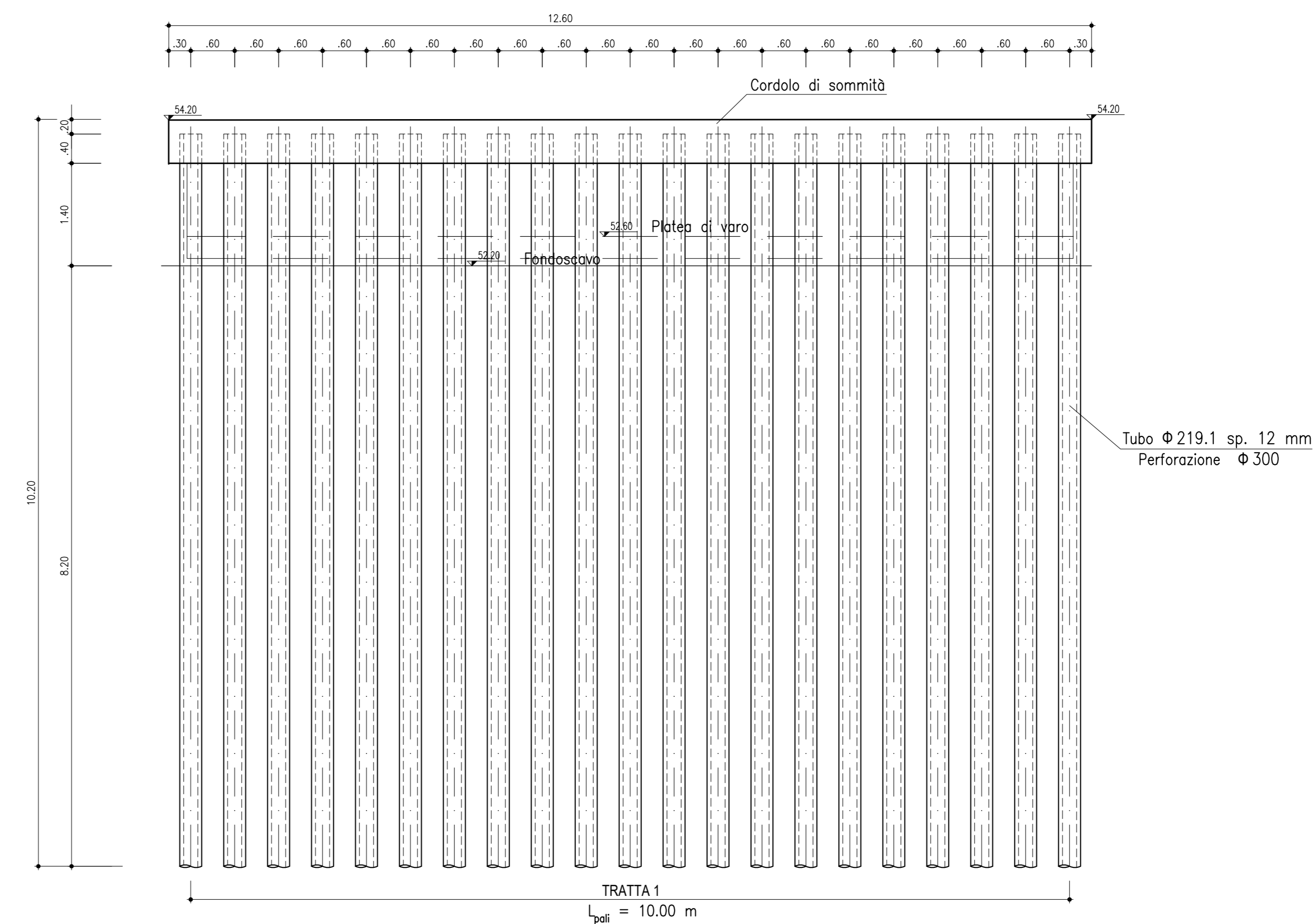
MURO REGGISPINTA - SEZIONE LONGITUDINALE
SCALA 1:50



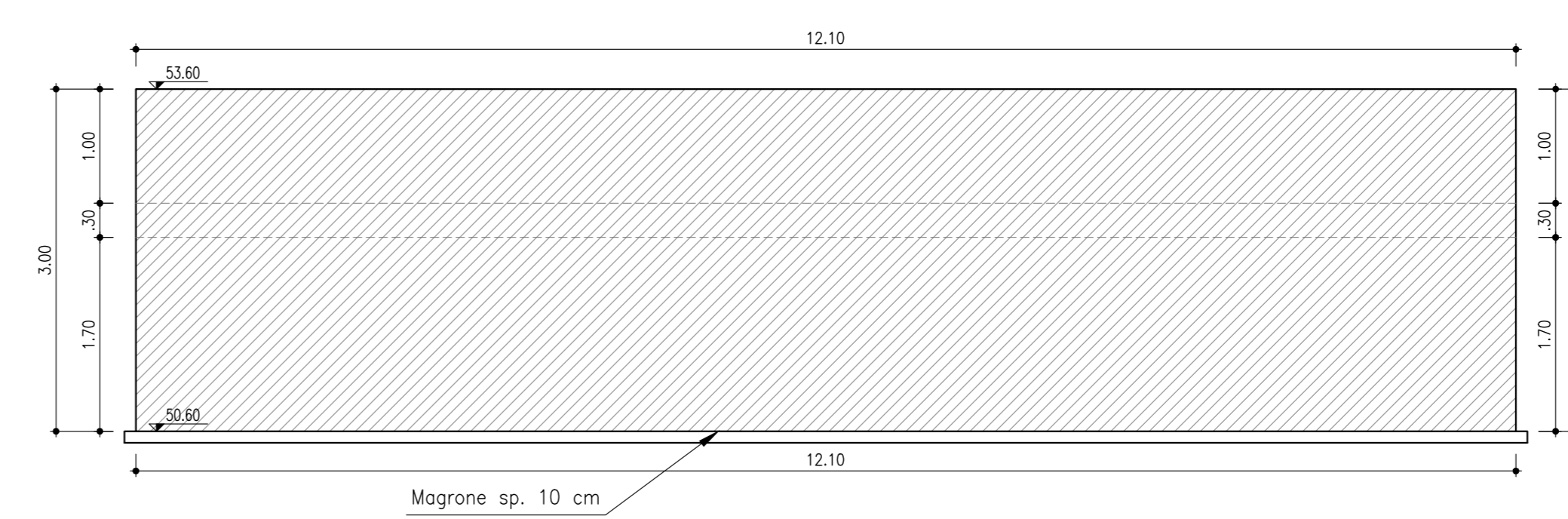
PLATEA DI VARO - SEZIONE TRASVERSALE A-A
SCALA 1:50



PROSPETTO PARATIA RETROSTANTE DI CONTRASTO
SCALA 1:50



MURO REGGISPINTA - SEZIONE TRASVERSALE C-C
SCALA 1:50



NOTA: PER LE CARATTERISTICHE DEI MATERIALI VEDERE TAVOLA INT/200200/00000001A

COMMITTENTE:



PROGETTAZIONE:



INFRASTRUTTURE FERROVIARIE STRATEGICHE DEFINITE DALLA
LEGGE OBIETTIVO N. 443/01 e s.m.i

CUP: J14D2000010001

U.O. PROGETTAZIONE INTEGRATA NORD

PROGETTO DEFINITIVO

LINEA AV/AC MILANO - VENEZIA
LOTTO FUNZIONALE TRATTA AV/AC VERONA-PADOVA

NODO AV/AC DI VERONA: INGRESSO EST

Sottopassi Acciaierie di Verona

SL04 - Sottopasso viabilità di collegamento aree Acciaierie di Verona pk 148+036
Fasi costruttive - Sezioni e Carpenteria platea di varo e muro reggispinta

SCALA:

varie

COMMESSA LOTTO FASE ENTE TIPO DOC. OPERA/DISCIPLINA PROGR. REV.

IN1A 20 D 26 PZ SL0400 001 A

Rev.	Descrizione	Redatto	Data	Verificato	Data	Approvato	Data	Autorizzato / Data
A	Emissione Esecutiva	M. Galati	Dic. 2021	M. Ripa	Dic. 2021	C. Mazzocchi	Dic. 2021	A. Perego Gen. 2022
B	Emissione Esecutiva	V. Reale	Gen. 2022	M. Ripa	Gen. 2022	C. Mazzocchi	Gen. 2022	

File: INTA20026PZSL0400001B.DWG

n. Elab.: