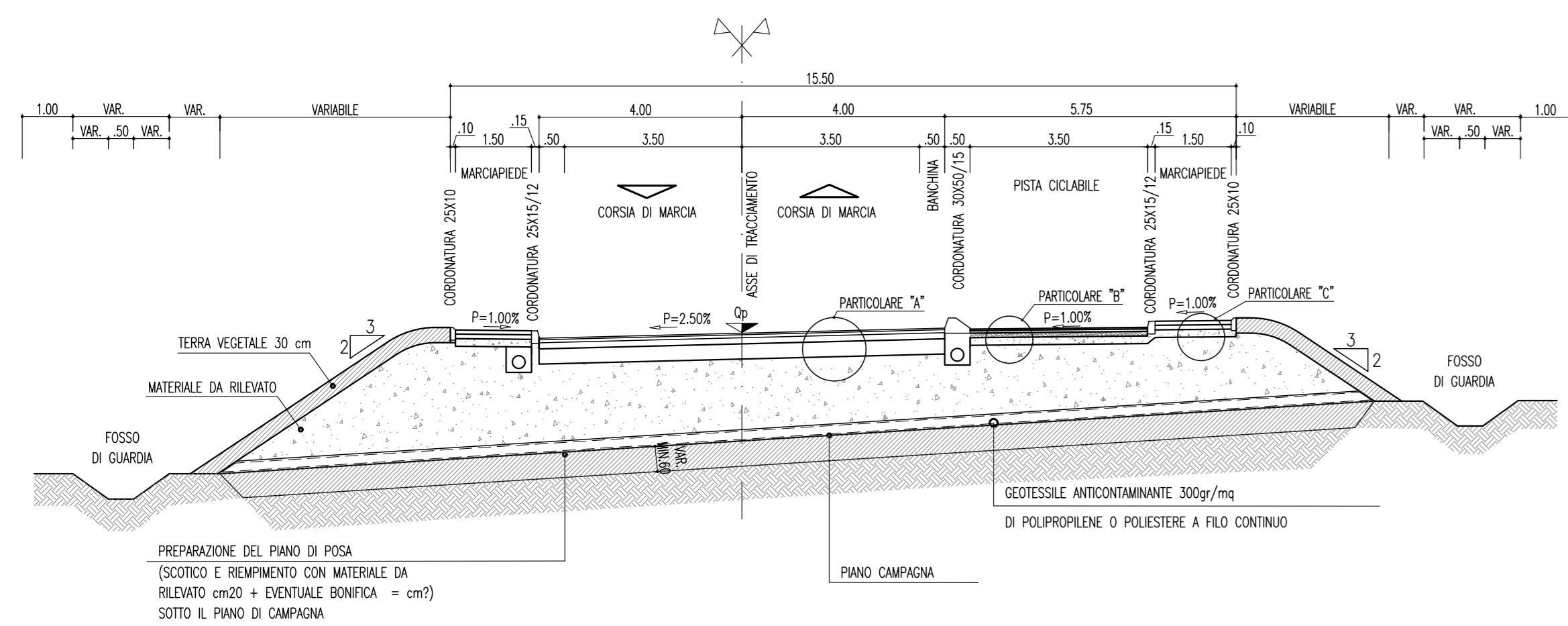
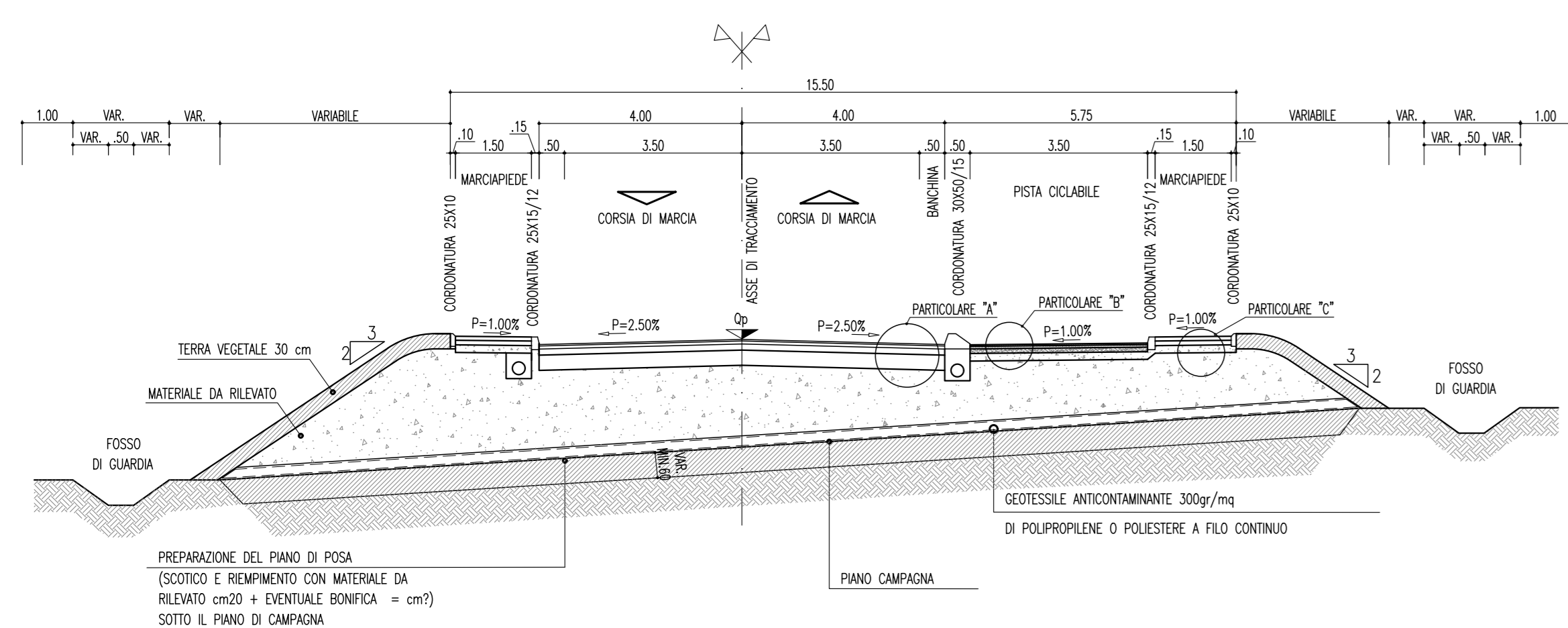


SEZIONI TIPO STRADALI NV01  
(SCALA 1:100)

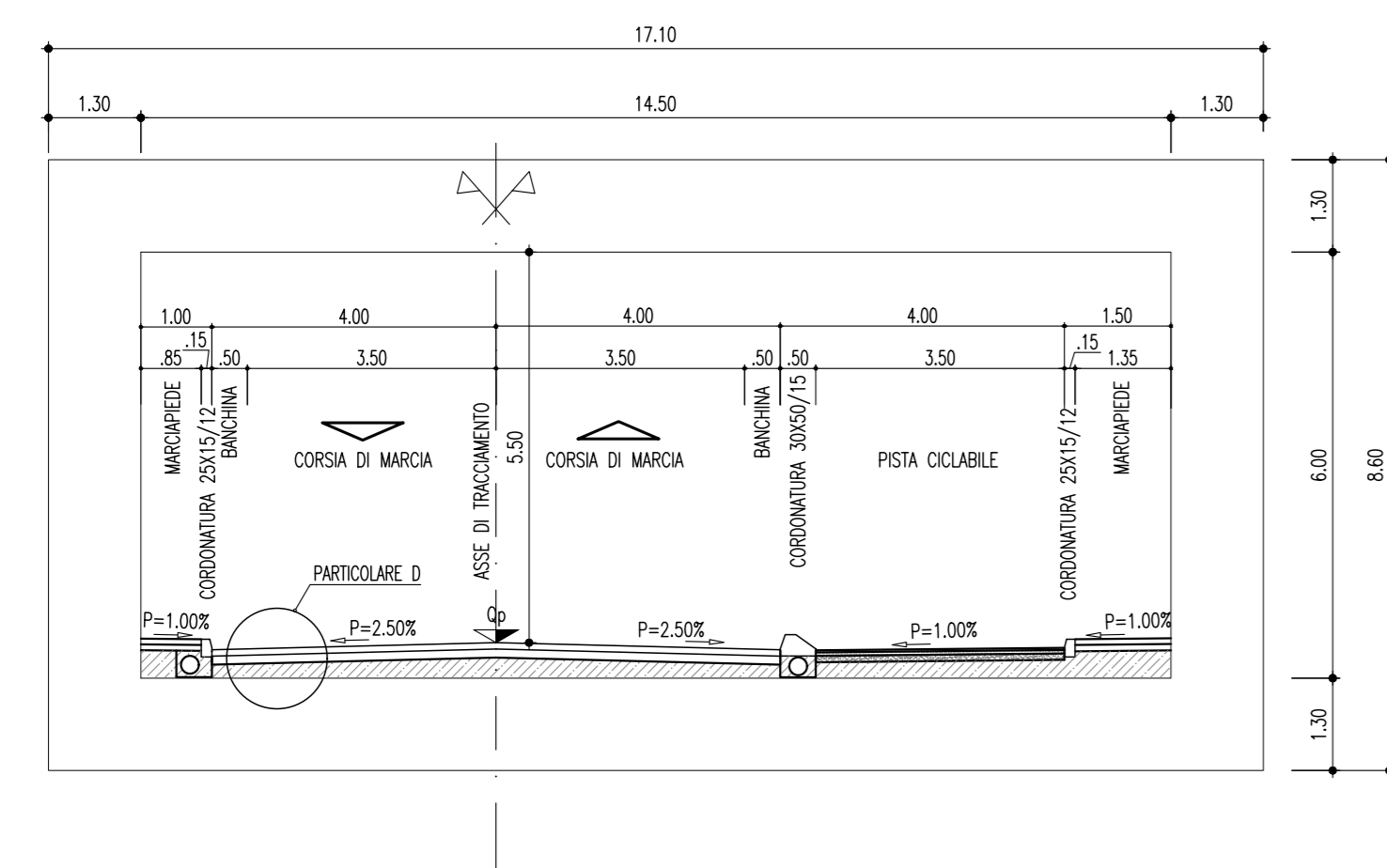
SEZIONE TIPO IN RILEVATO STRADA LOCALE CATEGORIA E IN CURVA



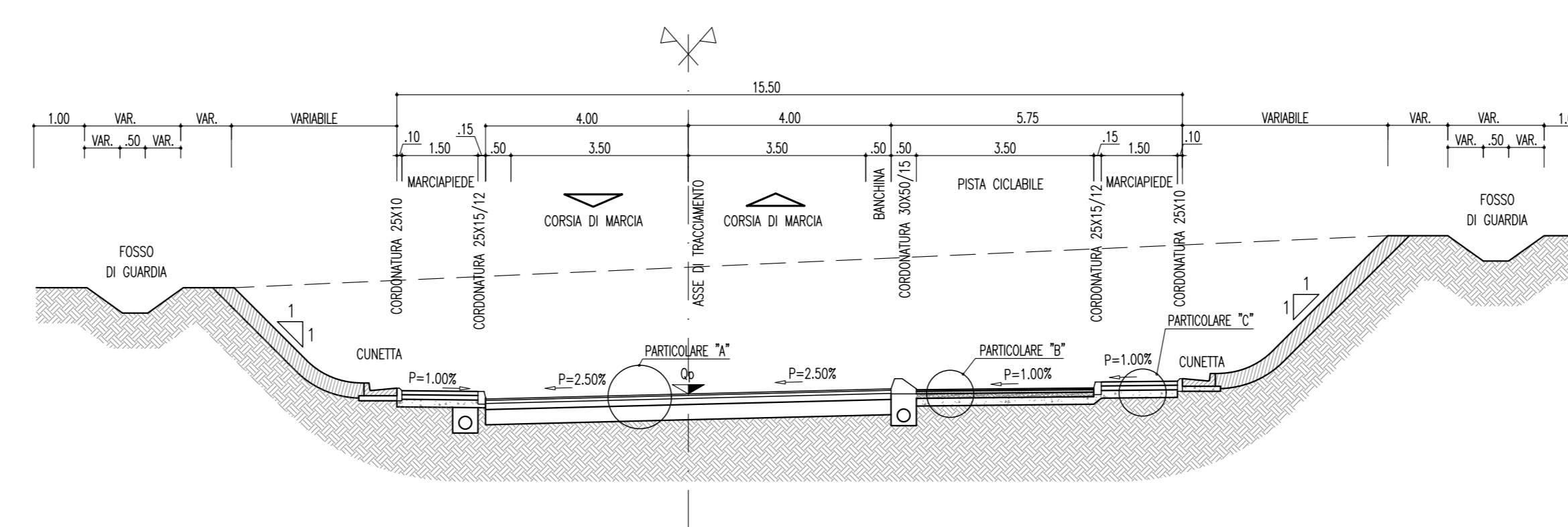
SEZIONE TIPO IN RILEVATO STRADA LOCALE CATEGORIA E IN RETTIFILIO



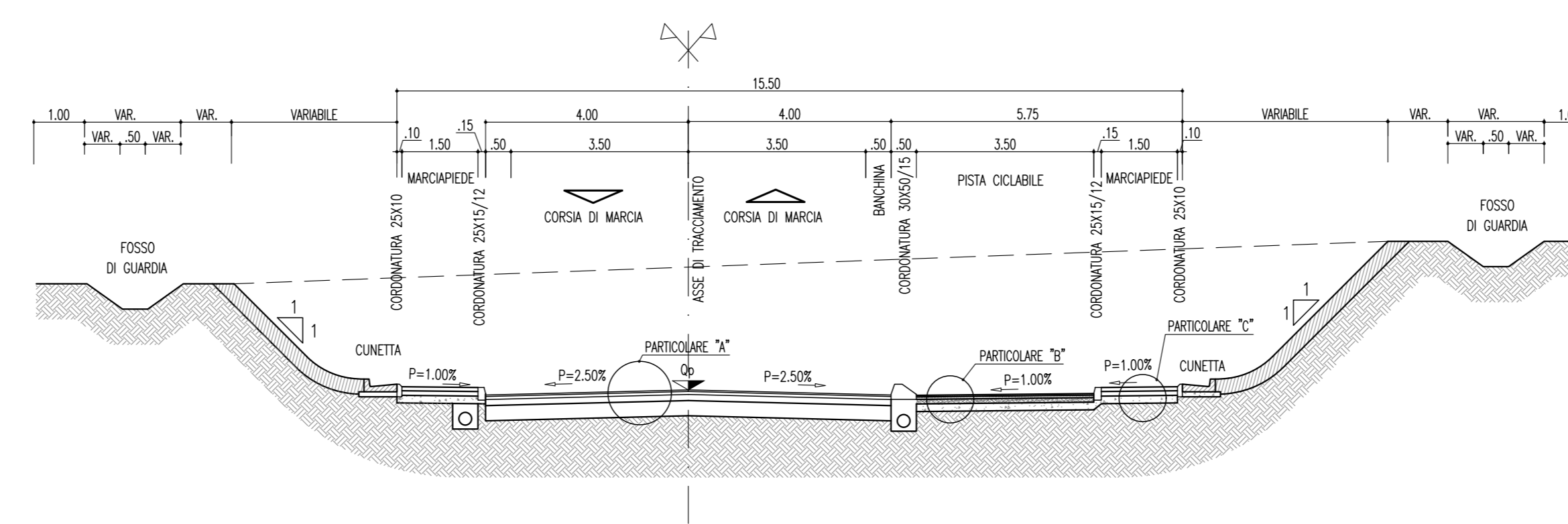
SEZIONE TIPO SCATOLARE STRADA LOCALE CATEGORIA E



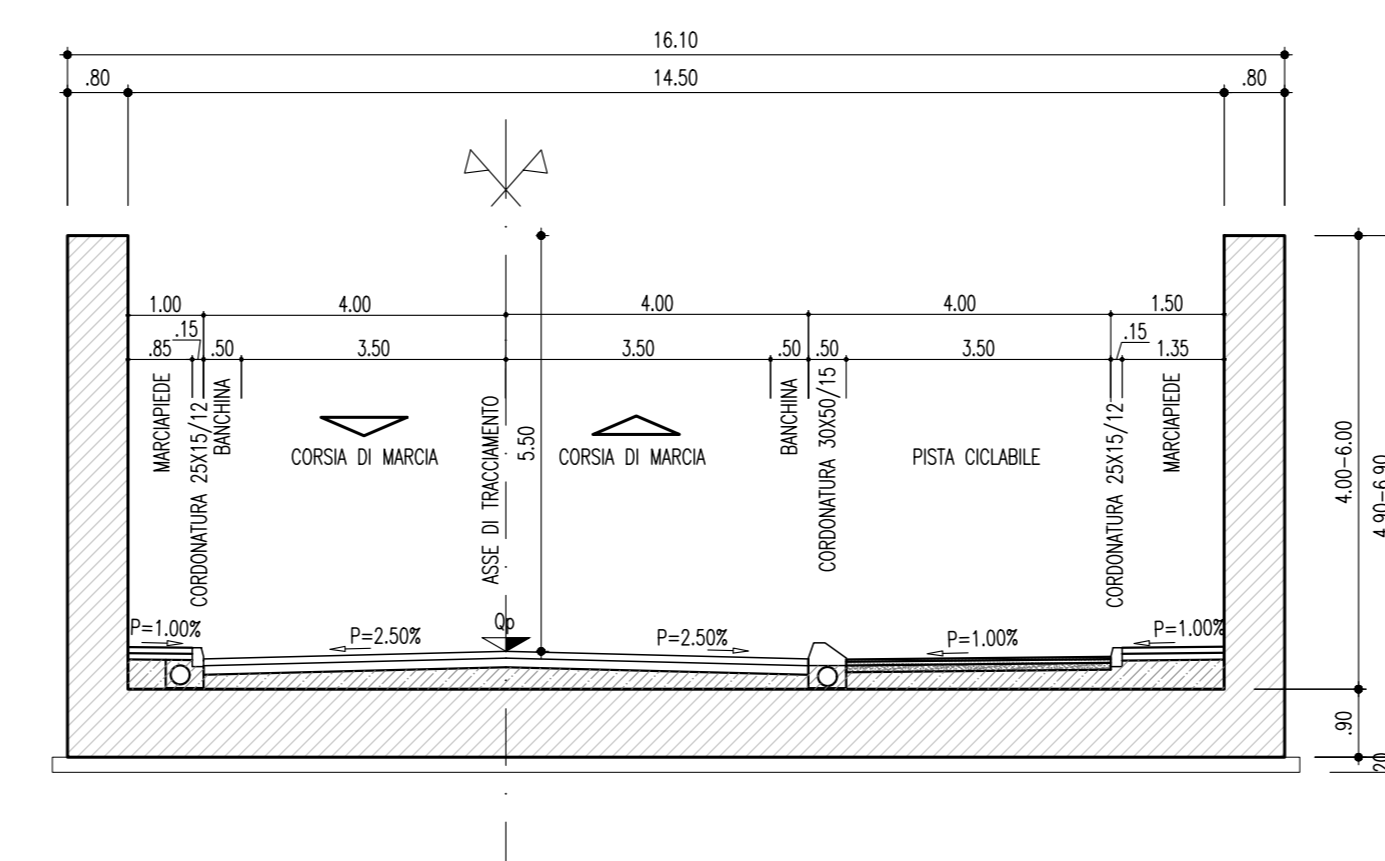
SEZIONE TIPO IN TRINCEA STRADA LOCALE CATEGORIA E IN CURVA



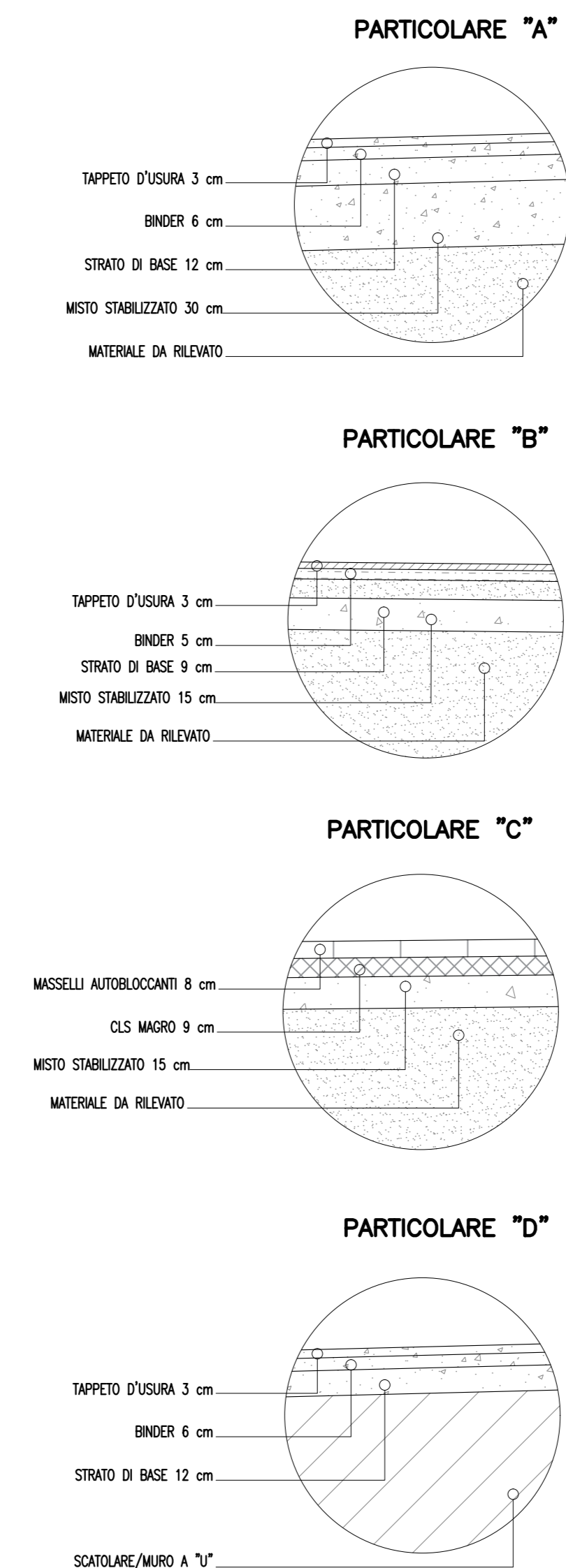
SEZIONE TIPO IN TRINCEA STRADA LOCALE CATEGORIA E IN RETTIFILIO



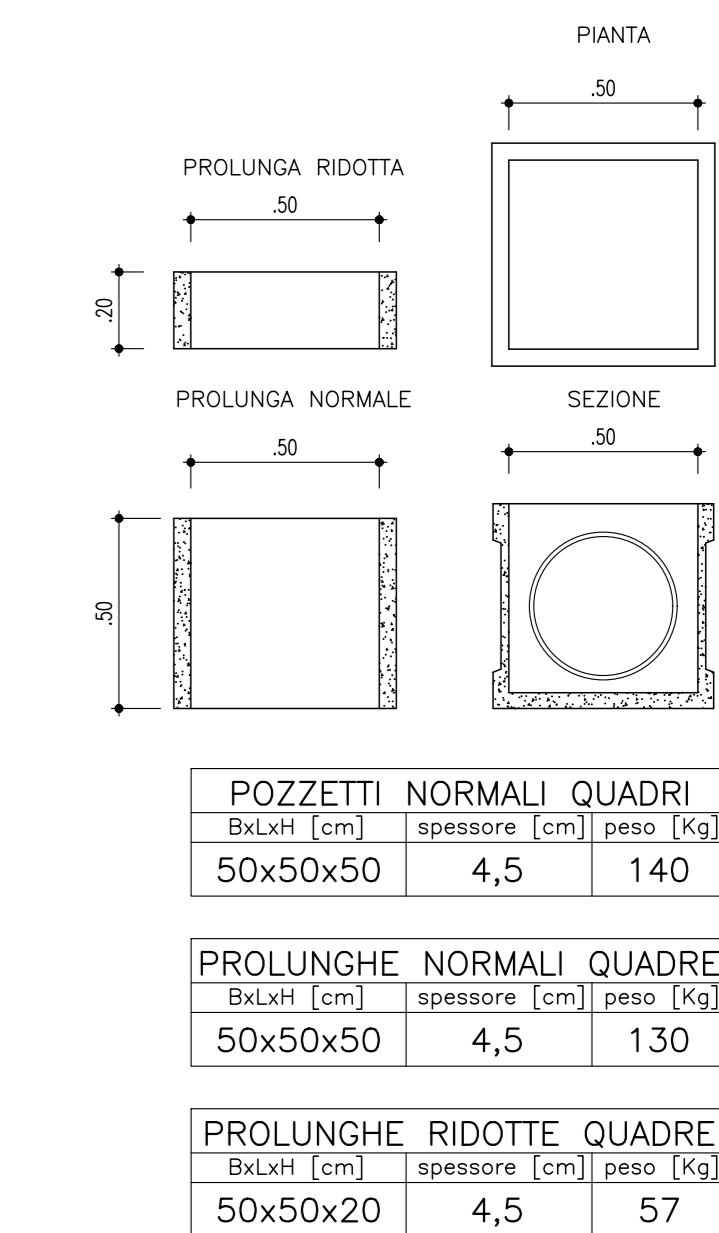
SEZIONE TIPO MURO A "U" STRADA LOCALE CATEGORIA E



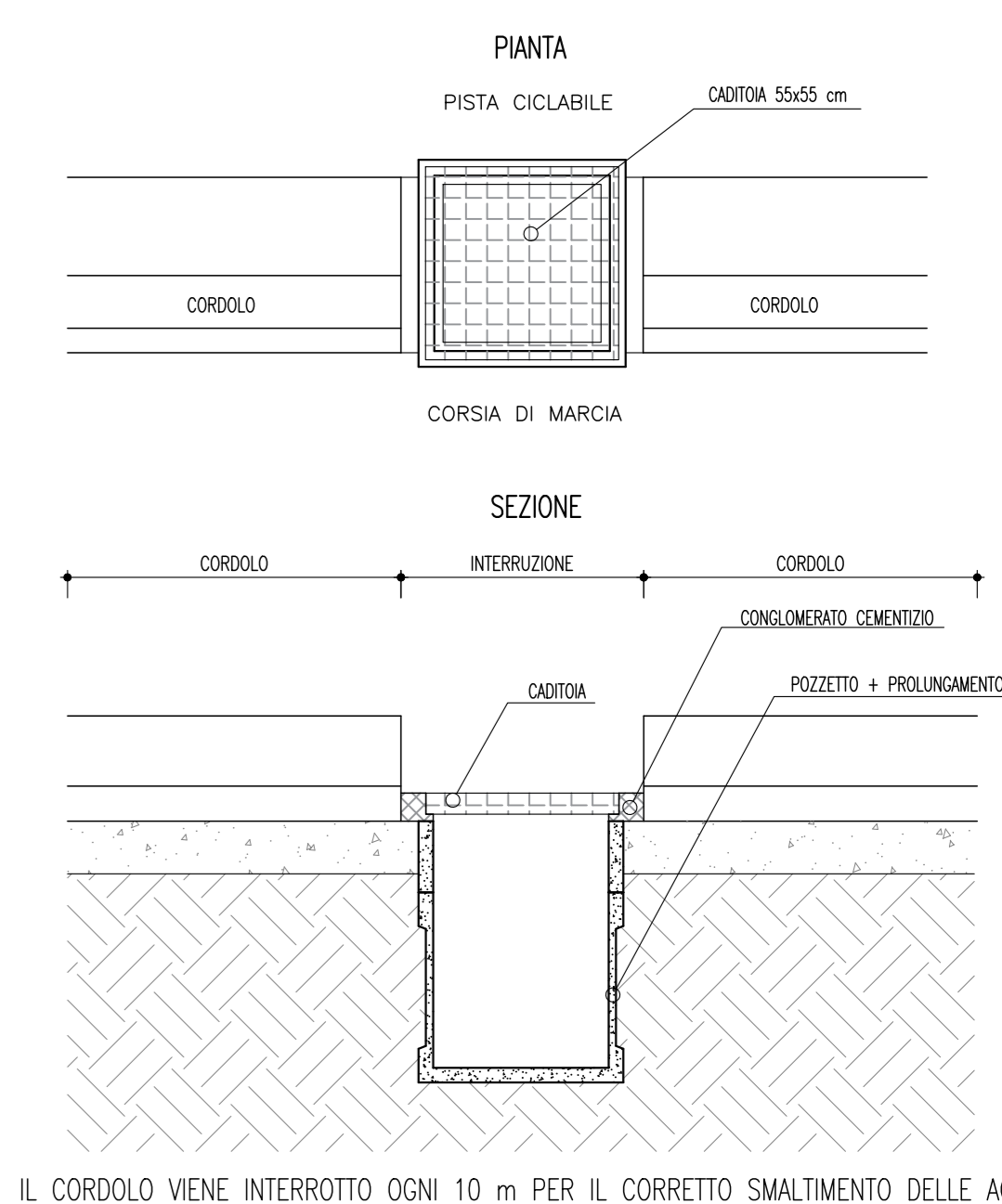
PARTICOLARI PAVIMENTAZIONI  
(SCALA 1:25)



PARTICOLARE POZZETTO  
(SCALA 1:20)



PARTICOLARI CORDOLO  
(SCALA 1:20)



COMMITTENTE:  
**RFI**  
R.F. FERROVIARIA ITALIANA  
GRUPPO FERROVIE DELLO STATO ITALIANE

PROGETTAZIONE:  
**ITALFERR**  
GRUPPO FERROVIE DELLO STATO ITALIANE

**INFRASTRUTTURE FERROVIARIE STRATEGICHE DEFINITE DALLA LEGGE OBIETTIVO N. 443/01 e s.m.i.**

CLUP: J14D2000010001

**U.O. PROGETTAZIONE INTEGRATA NORD**

**PROGETTO DEFINITIVO**

**LINEA AV/AC MILANO - VENEZIA**  
**LOTTO FUNZIONALE TRATTA AV/AC VERONA-PADOVA**  
**NODO AV/AC DI VERONA: INGRESSO EST**

NV - NUOVE VIABILITA'

NV00 - Tipologici  
Sezioni tipo stradali NV01

SCALA:  
VARIE

COMMESSA	LOTTO	FASE	ENTE	TIPO DOC.	OPERA/DISCIPLINA	PROGR.	REV.
IN1A	20	D	26	WZ	NV0000	001	A

Rev.	Descrizione	Redatto	Data	Verificato	Data	Approvato	Data	Autorizzato / Data
A	Emissione Esecutiva	M. Galassi	Dic. 2021	M. Ripa	Dic. 2021	C. Mazzocchi	Dic. 2021	A. Piorego Dic. 2021

File: r1142000382rv1000001A.dwg n. Etab.: