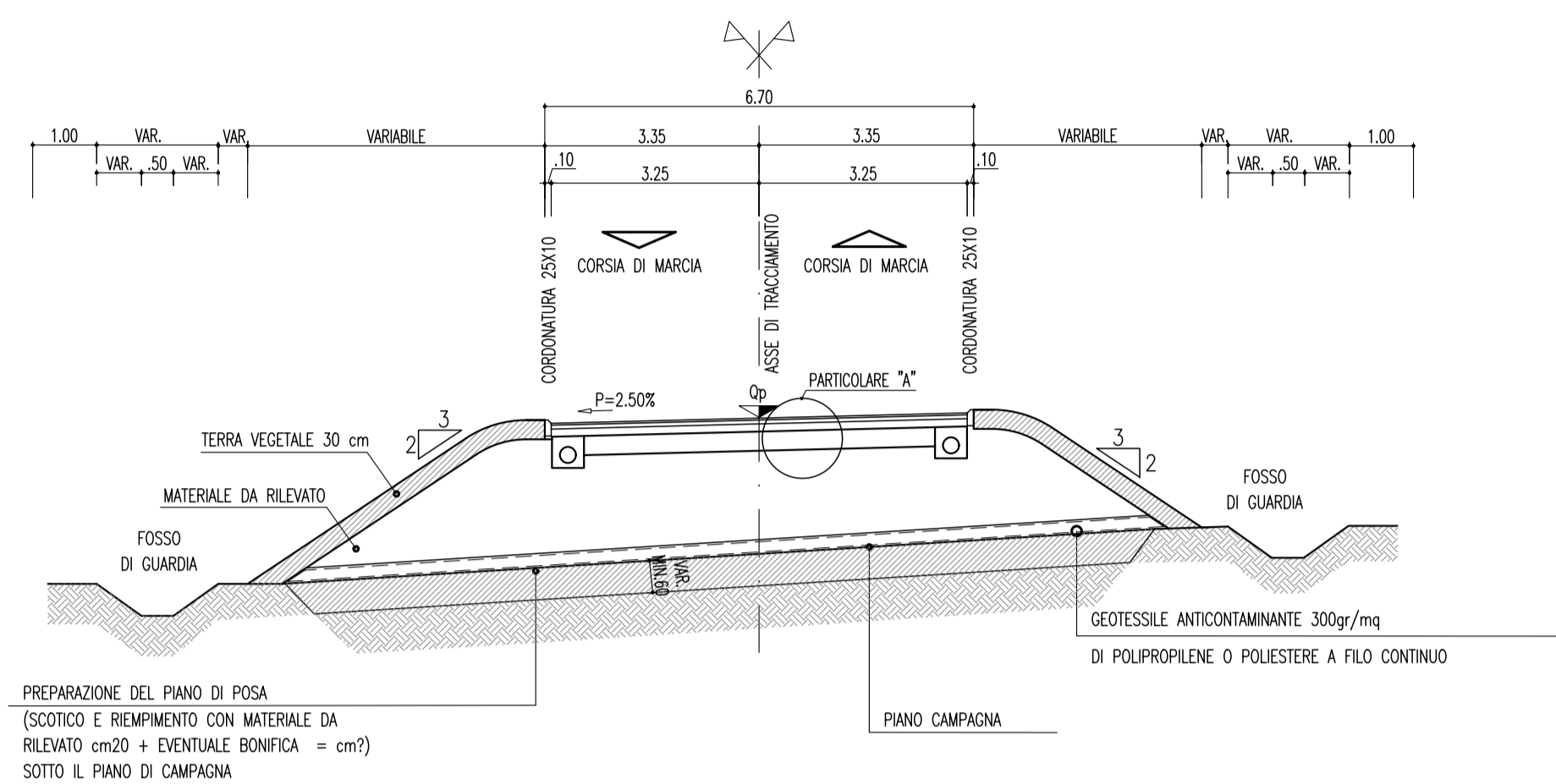


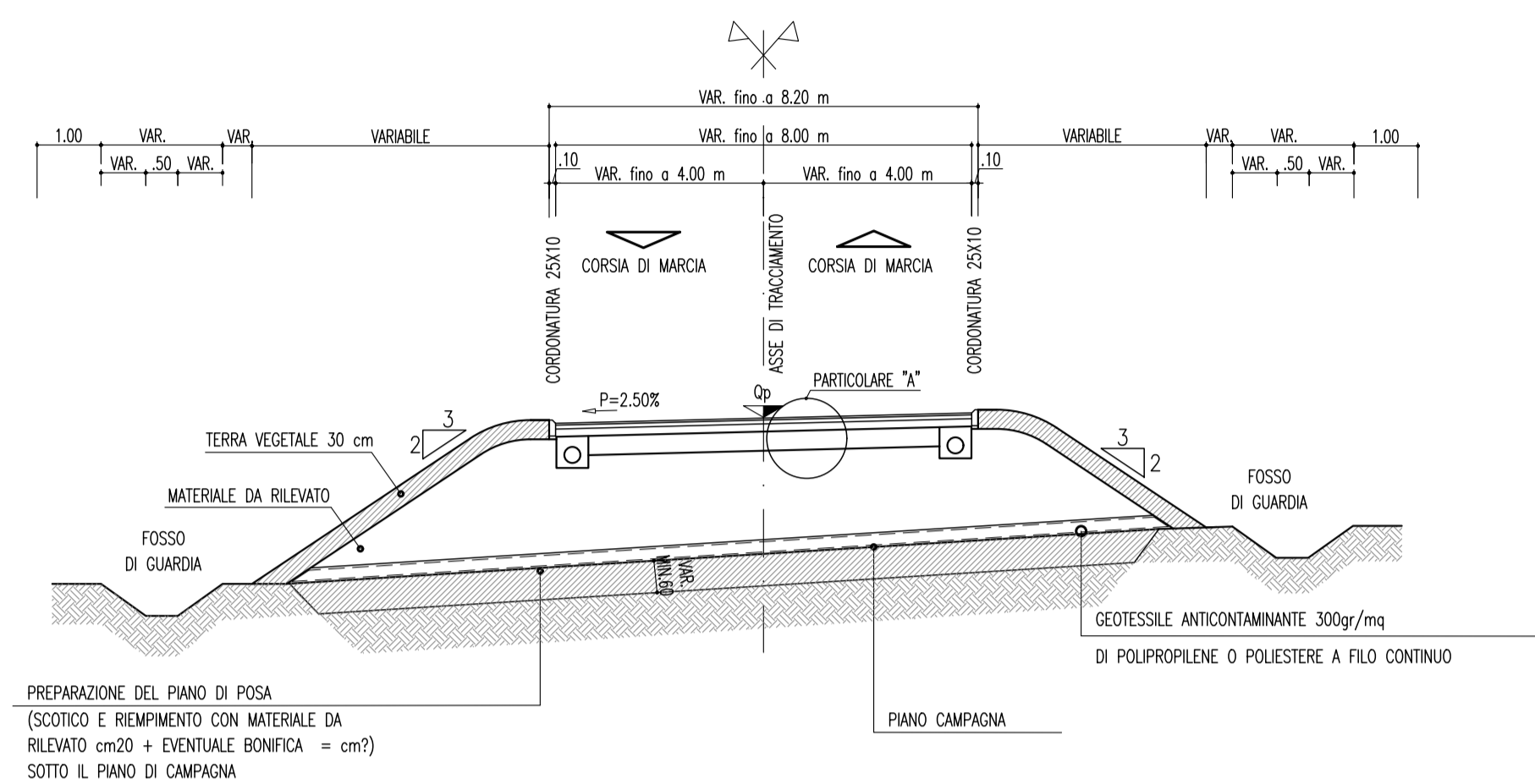
SEZIONI TIPO STRADALI NV02

(SCALA 1 : 100)

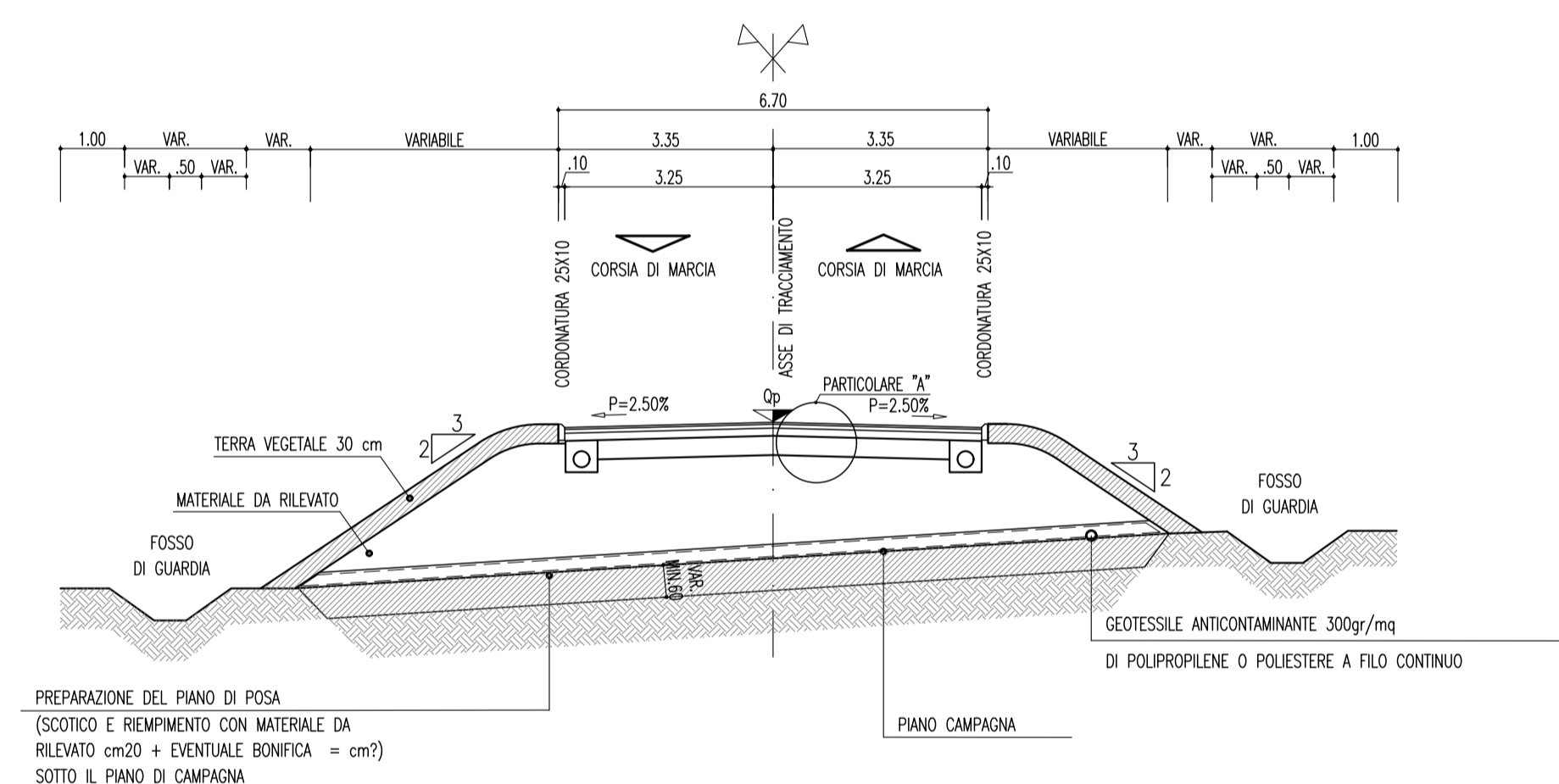
SEZIONE TIPO IN RILEVATO STRADA LOCALE A DESTINAZIONE PARTICOLARE IN CURVA



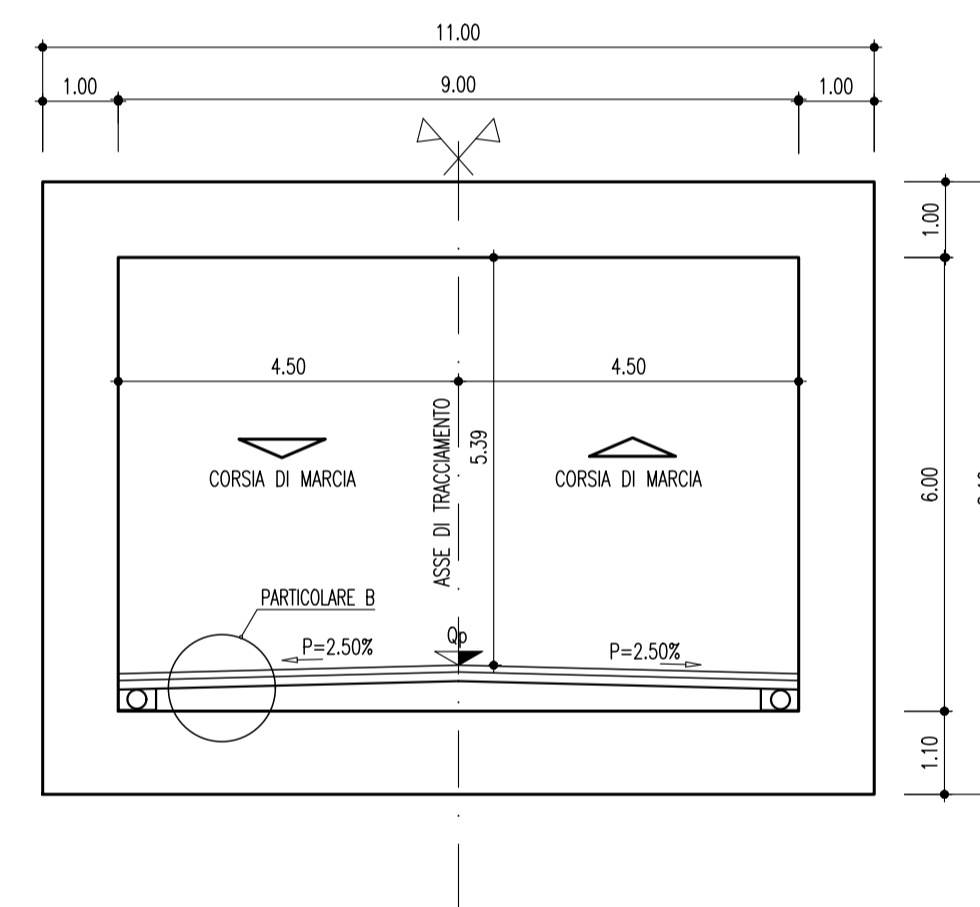
SEZIONE TIPO IN RILEVATO STRADA LOCALE A DESTINAZIONE PARTICOLARE CON ALLARGAMENTO IN CURVA



SEZIONE TIPO IN RILEVATO STRADA LOCALE A DESTINAZIONE PARTICOLARE IN RETTIFILLO

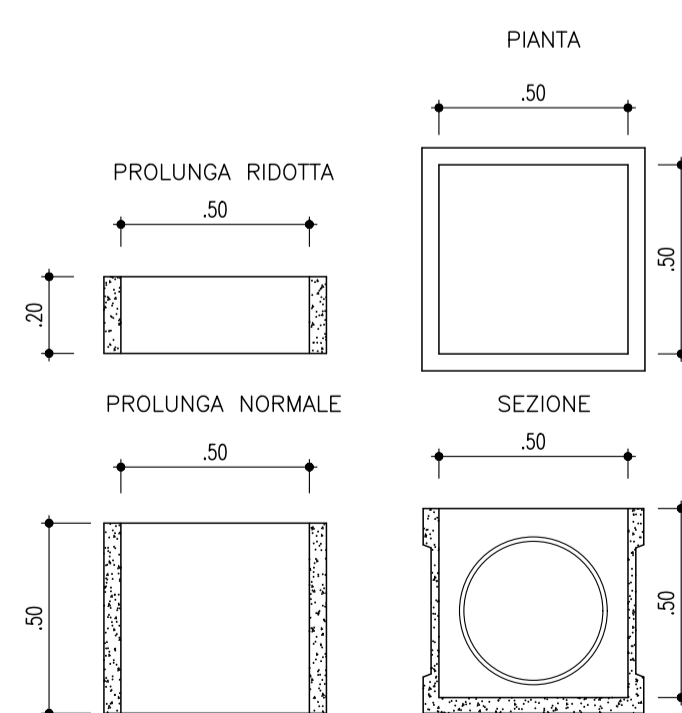


SEZIONE TIPO SCATOLARE



PARTICOLARE POZZETTO

(SCALA 1 : 20)



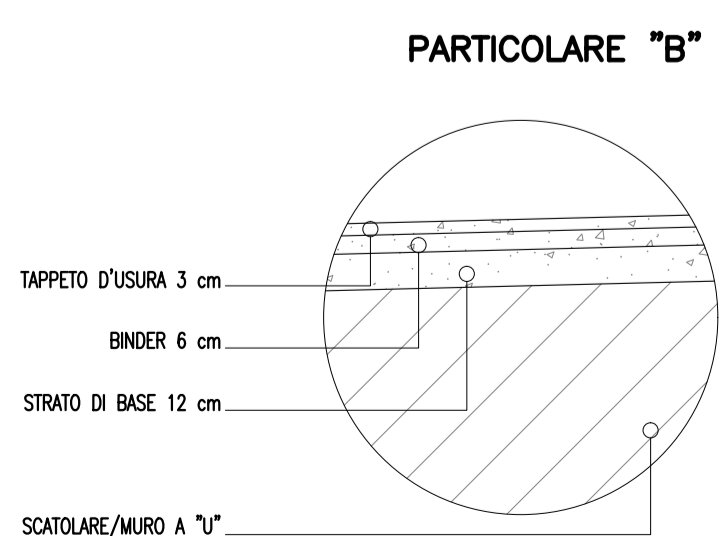
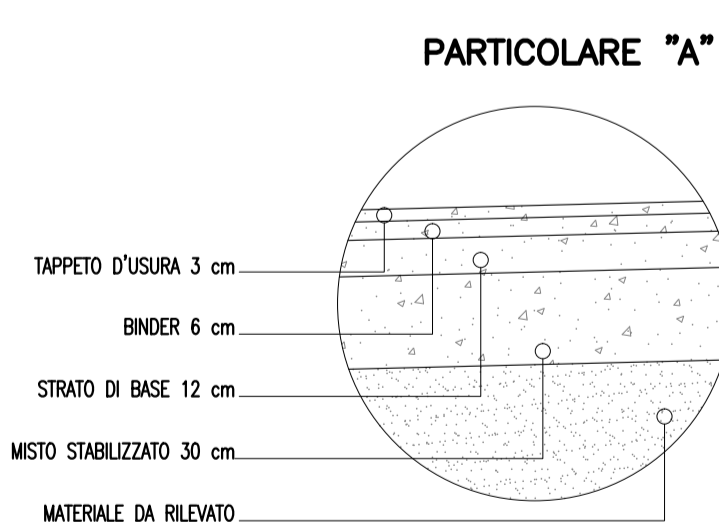
POZZETTI NORMALI QUADRI		
BxLxH (cm)	spessore (cm)	peso (Kg)
50x50x50	4,5	140

PROLUNGHE NORMALI QUADRE		
BxLxH (cm)	spessore (cm)	peso (Kg)
50x50x50	4,5	130

PROLUNGHE RIDOTTE QUADRE		
BxLxH (cm)	spessore (cm)	peso (Kg)
50x50x20	4,5	57

PARTICOLARI PAVIMENTAZIONI

(SCALA 1 : 25)



COMMITTENTE:

RFI
 RETE FERROVIARIA ITALIANA
 GRUPPO FERROVIE DELLO STATO ITALIANE

PROGETTAZIONE:

ITALFERR
 GRUPPO FERROVIE DELLO STATO ITALIANE

INFRASTRUTTURE FERROVIARIE STRATEGICHE DEFINITE DALLA LEGGE OBIETTIVO N. 443/01 e s.m.i

CUP: J14D2000010001

U.O. PROGETTAZIONE INTEGRATA NORD

PROGETTO DEFINITIVO

**LINEA AV/AC MILANO - VENEZIA
 LOTTO FUNZIONALE TRATTA AV/AC VERONA-PADOVA**

NODO AV/AC DI VERONA: INGRESSO EST

NV - NUOVE VIABILITA'

NV00 - Tipologici
 Sezioni tipo stradali NV02

SCALA :

VARIE

COMMESSA LOTTO FASE ENTE TIPO DOC. OPERA/DISCIPLINA Progr. REV.

IN1A 20 D 26 WZ NV0000 002 A

Revis.	Descrizione	Redatto	Data	Verificato	Data	Approvato	Data	Autorizzato / Data
A	Emissione Esecutiva	M. Galanti	Dic. 2021	M. Rigo	Dic. 2021	C. Mazzocchi	Dic. 2021	A. Perigo Dic. 2021

File: IN1A20D26WZNV000002A.DWG

n. Elab.: