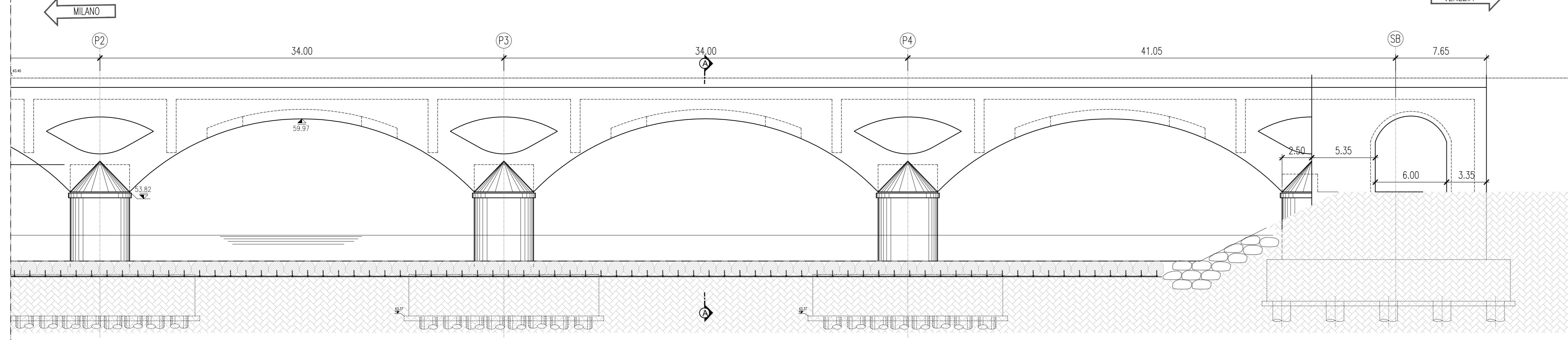
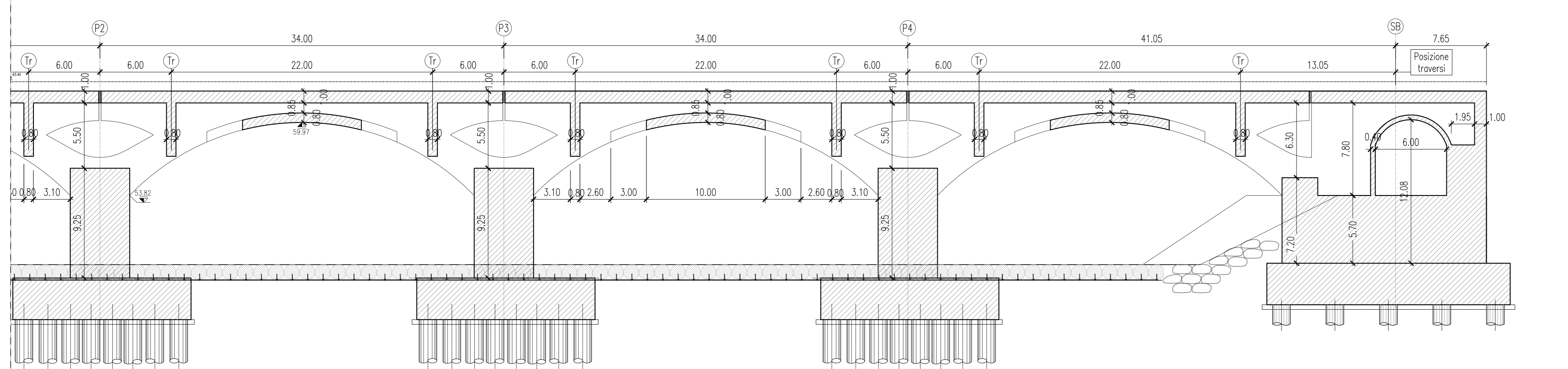


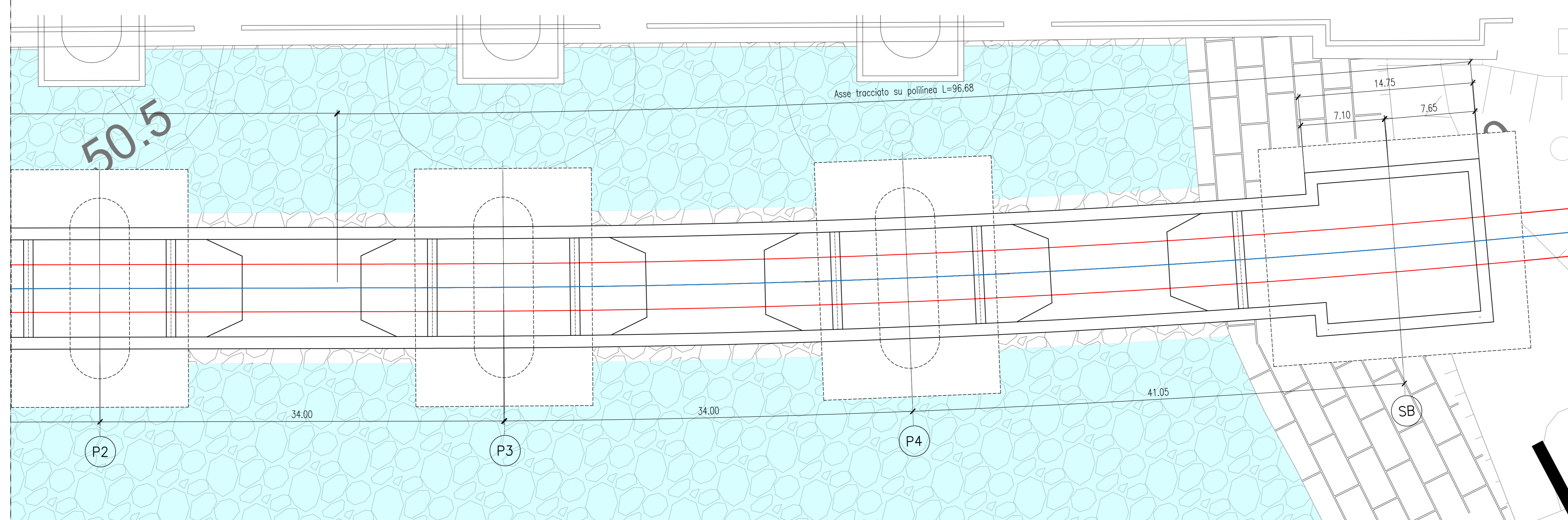
PROSPETTO LONGITUDINALE scala 1:200



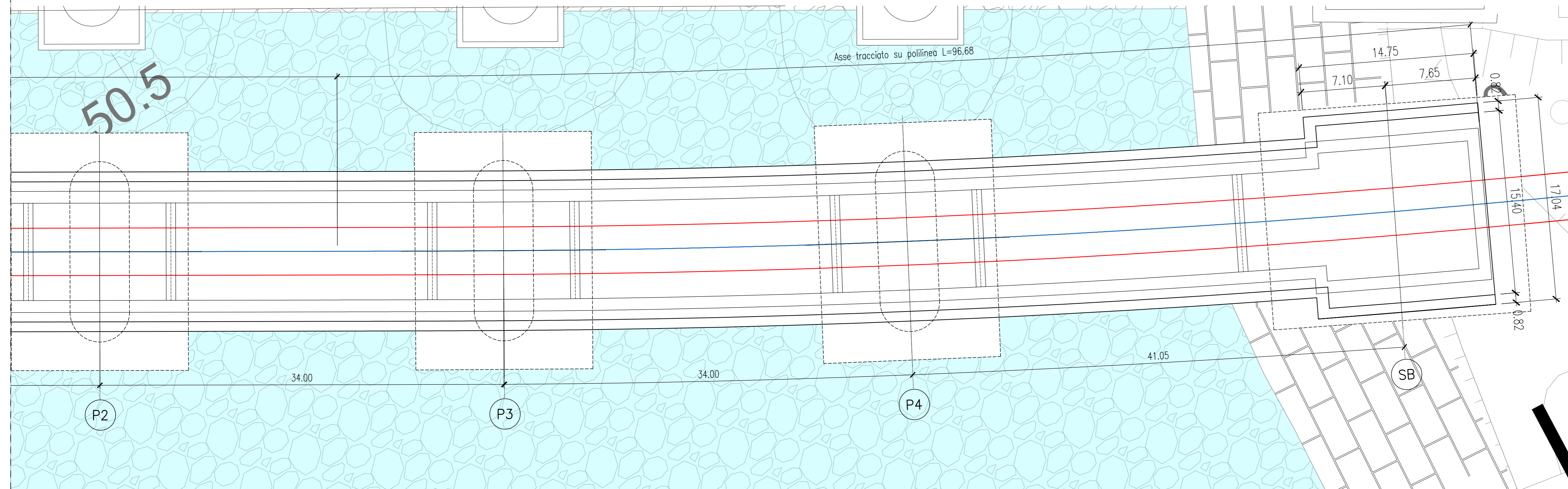
SEZIONE LONGITUDINALE scala 1:200



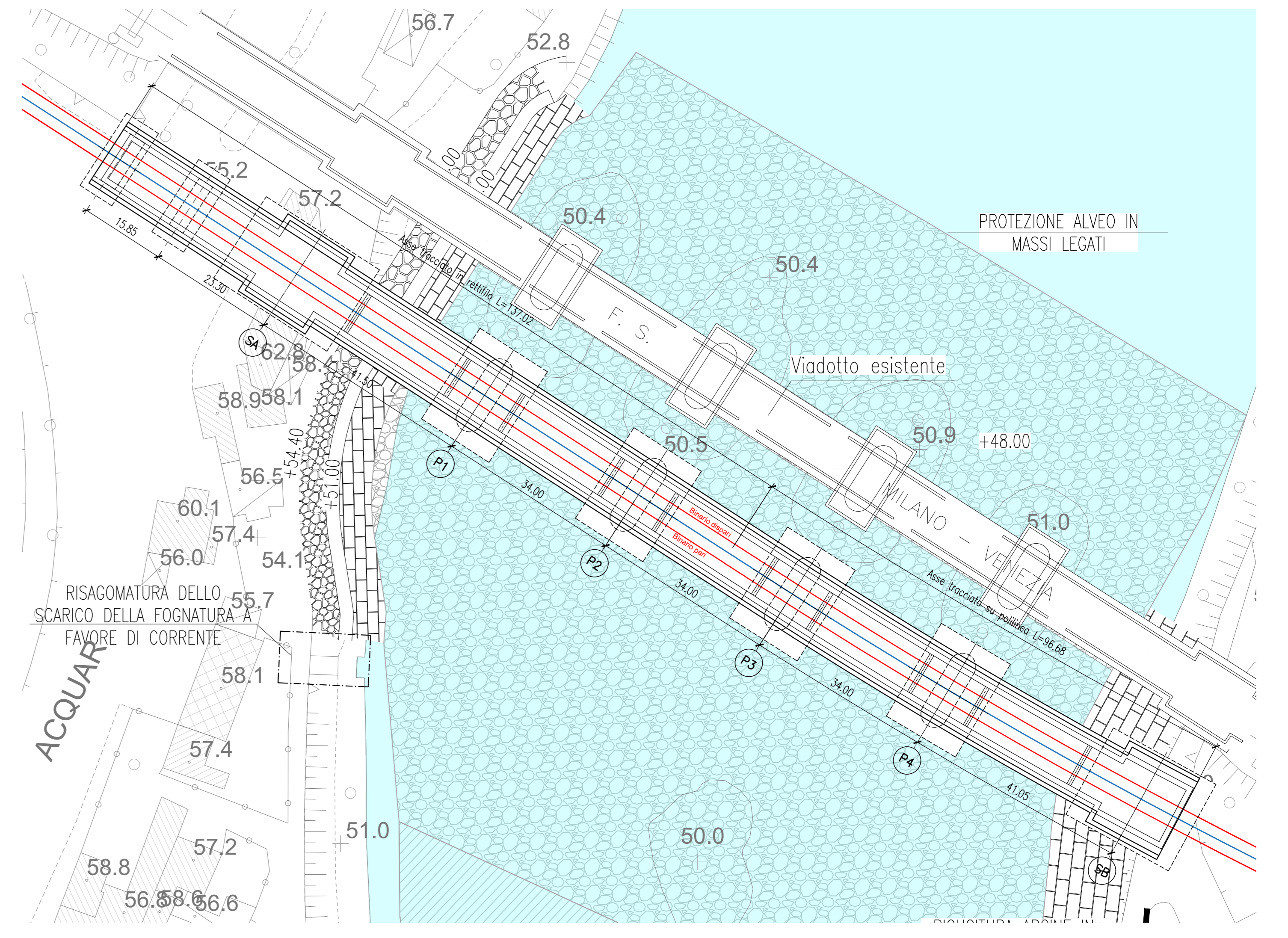
PIANTA INFERIORE scala 1:200



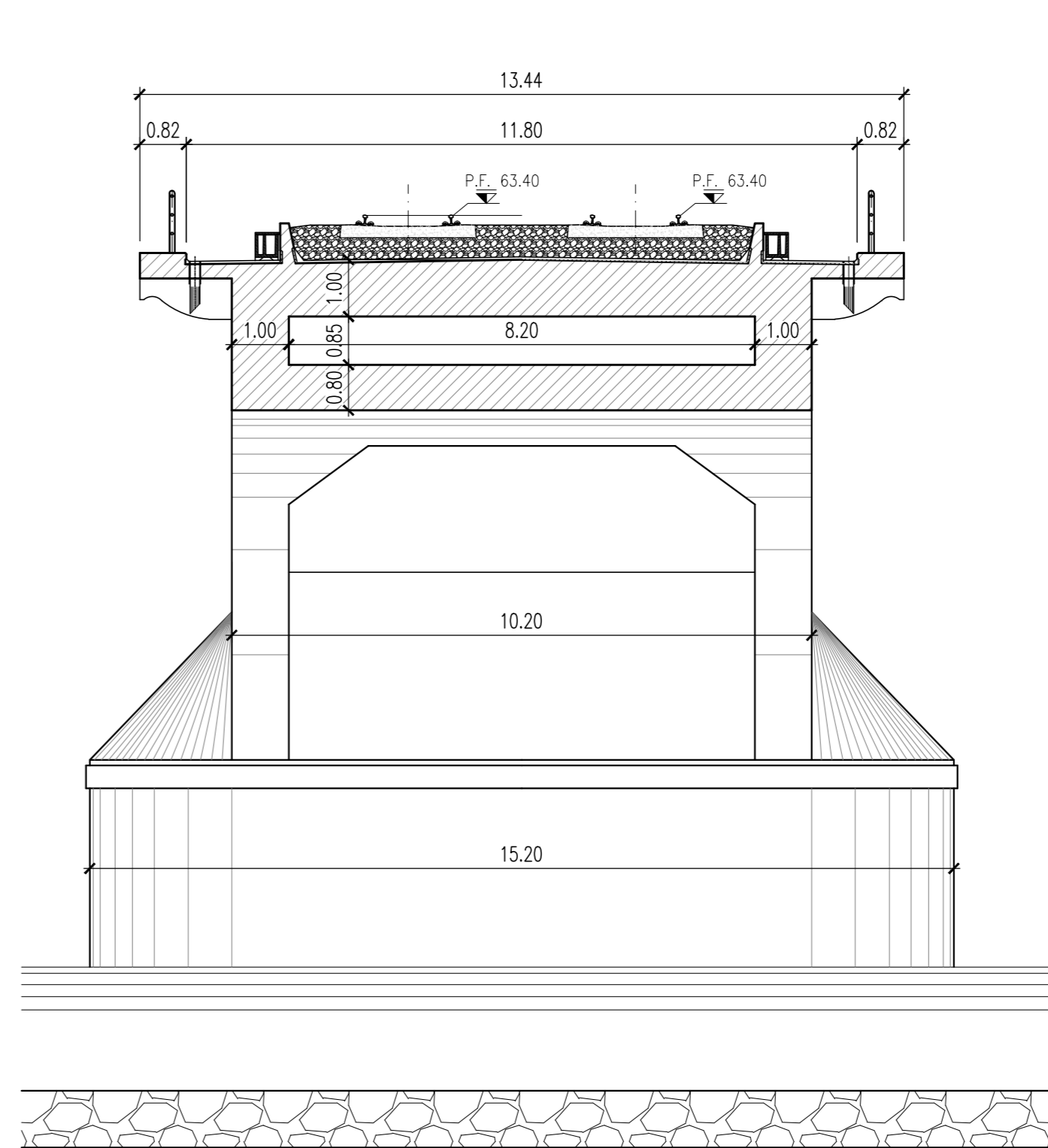
PIANTA SUPERIORE scala 1:200



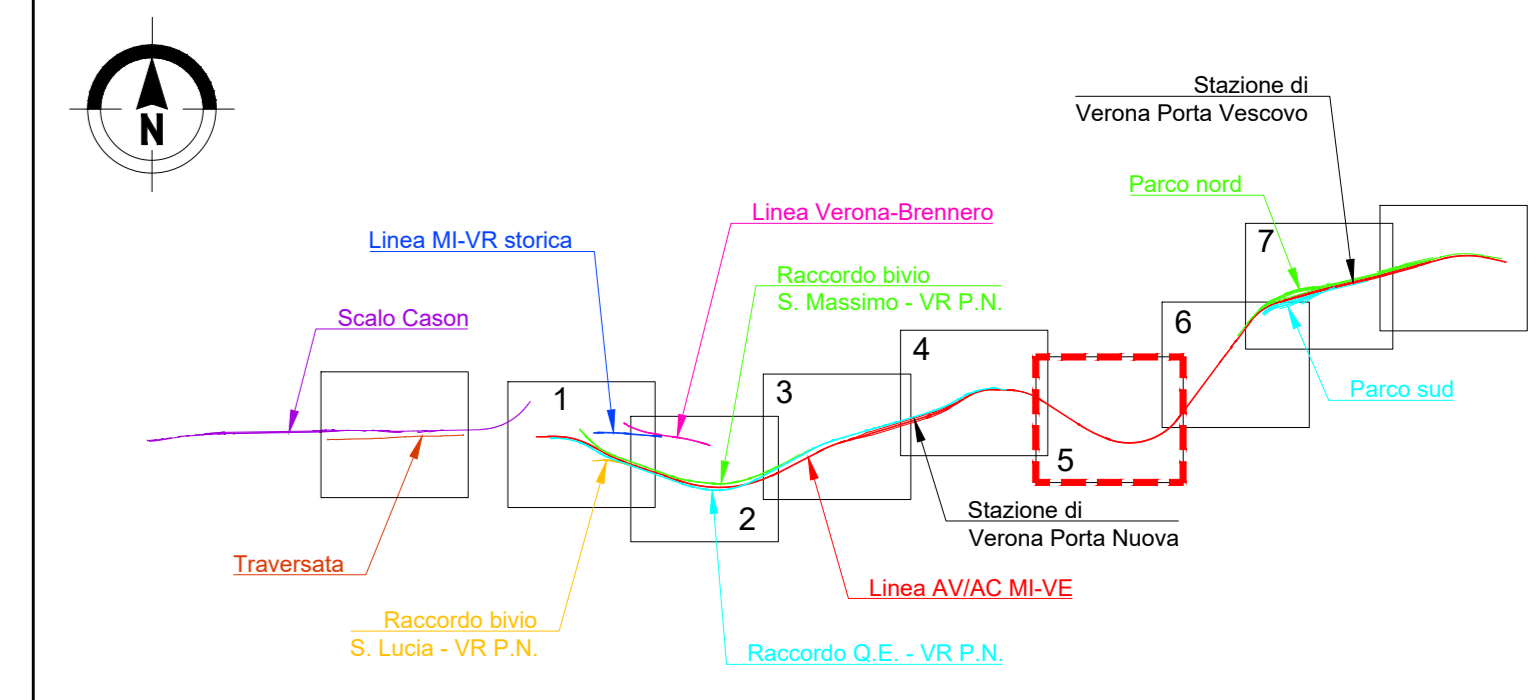
PIANTA CHIAVE scala 1:600



SEZIONE TRASVERSALE TIPICA (SEZIONE A-A) scala 1:100



PIANTA CHIAVE



NOTE

- TUTTE LE DIMENSIONI SONO ESPRESSE IN M SALVO DOVE DIVERSAMENTE SPECIFICATO
- TUTTE LE QUOTE ANGOLARI SONO ESPRESSE IN GRADI CENTESIMALI SALVO DOVE DIVERSAMENTE INDICATO
- TUTTE LE QUOTE ALTIMETRICHE SONO ESPRESSE IN M L.M.M
- TUTTE LE SUPERFICIE A VISTA DOVRANNO ESSERE TRATTATE IN MODO TALE CHE L'ASPETTO DEL PONTE NUOVO SARÀ IL PIU' POSSIBILE ANALOGO A QUELLO DEL PONTO ESISTENTE, A TALE SCOPO SI PRESERVISSE L'IMPIEGO ALL'INTERNO DEI CASSERI DI MATRICI TIPO RECKLI

COMMITTENTE: **RFI** INFRASTRUTTURE FERROVIARIE ITALIANE GRUPPO FERROVIE DELLO STATO ITALIANE

PROGETTAZIONE: **ITALFERR** GRUPPO FERROVIE DELLO STATO ITALIANE

INFRASTRUTTURE FERROVIARIE STRATEGICHE DEFINITE DALLA LEGGE OBIETTIVO N. 443/01 e s.m.i

S.O. OPERE CIVILI
PROGETTO DEFINITIVO
 LINEA AV/AC MILANO - VENEZIA
 LOTTO FUNZIONALE TRATTA AV/AC VERONA-PADOVA
 NODO AV/AC DI VERONA: INGRESSO EST
 PONTE SUL FIUME ADIGE

Pianta impalcato, Prospetto binario pari e sezioni trasversali - tav. 2 di 2

SCALA: VARIE

COMMESSA	LOTTO	FASE	ENTE	TIPO DOC.	OPERA/DISCIPLINA	PROGR.	REV.
IN1A	20	D	09	AZ	V10100	002	A

Rev.	Descrizione	Redatto	Data	Verificato	Data	Approvato	Data	Autorizzato / Data
A	Emissione	P. Masarelli	22/12/2021	A. Ferri	22/12/2021	C. Mazzocchi	22/12/2021	A. Vittozzi 22/12/2021

File: IN1A00000001000002A.DWG n. Esab: