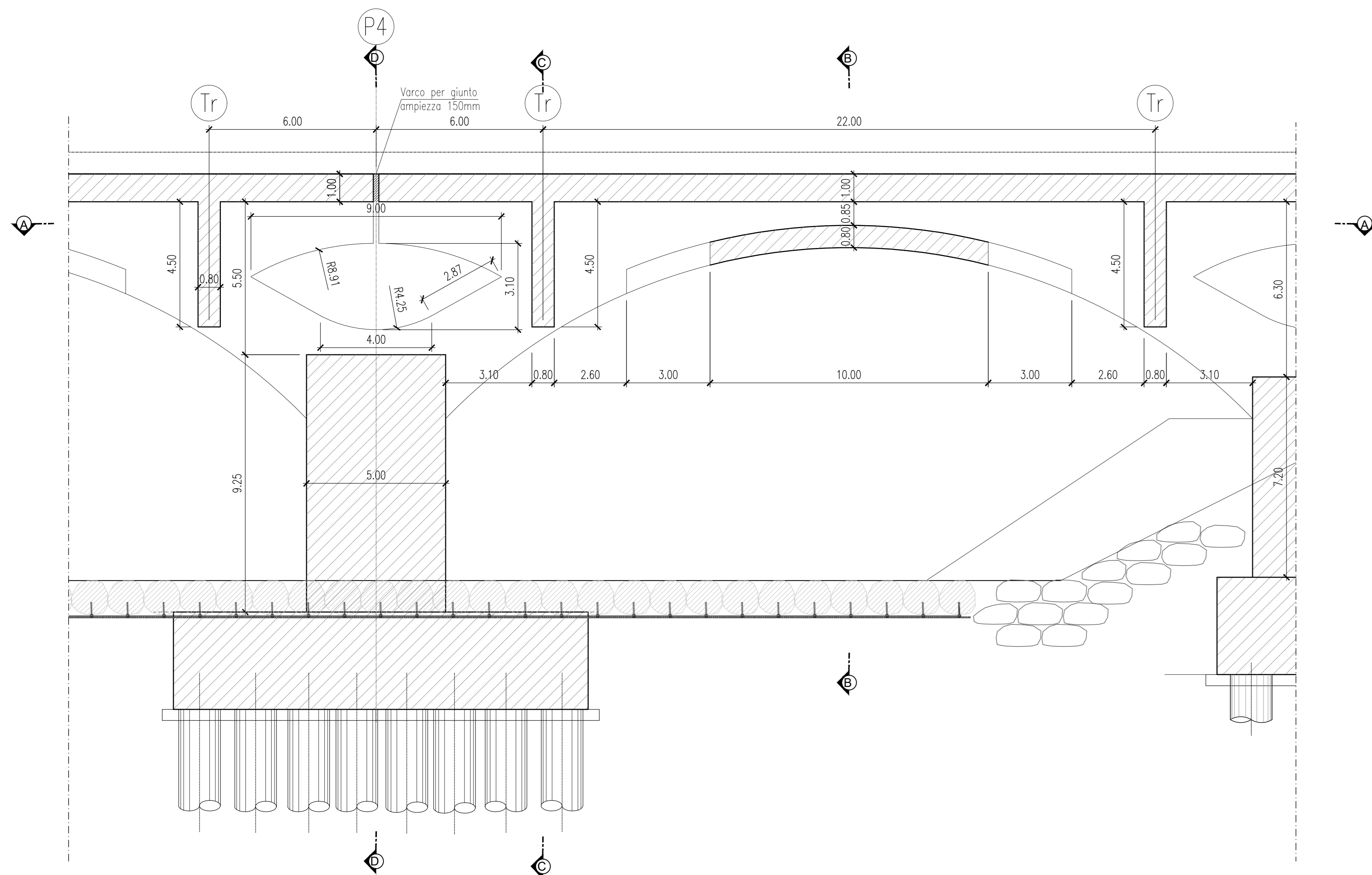
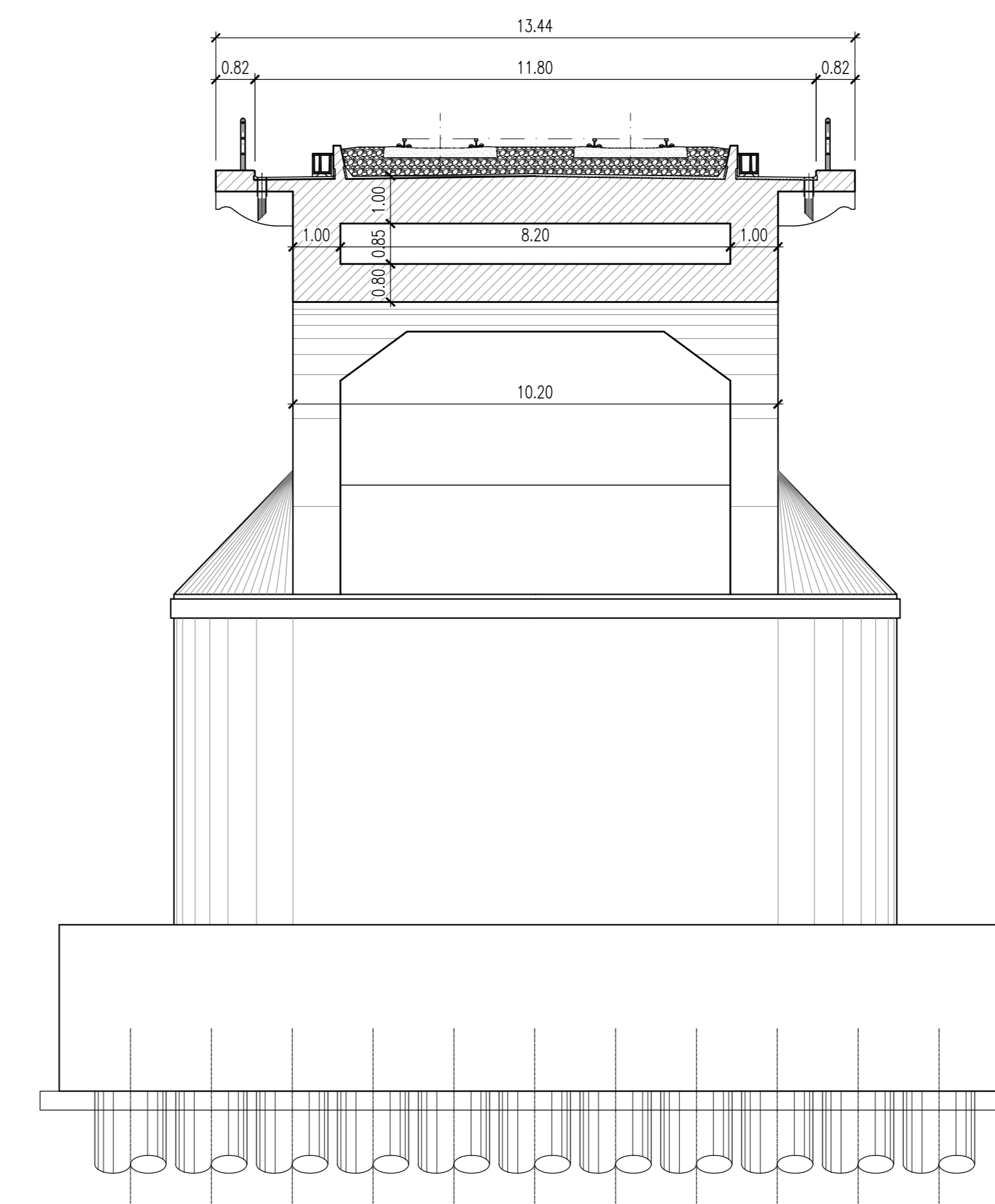


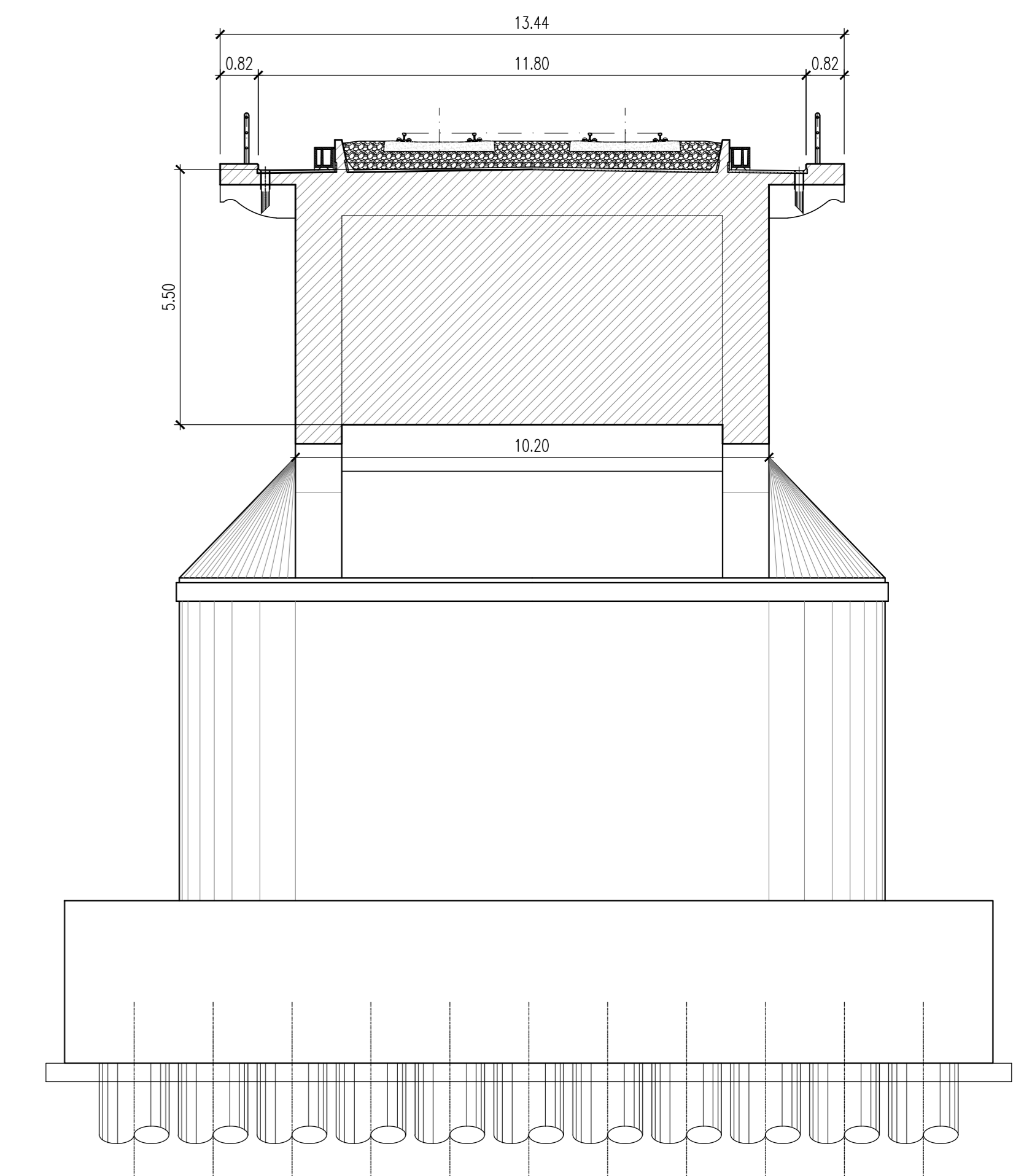
PROSPETTO LONGITUDINALE scala 1:100



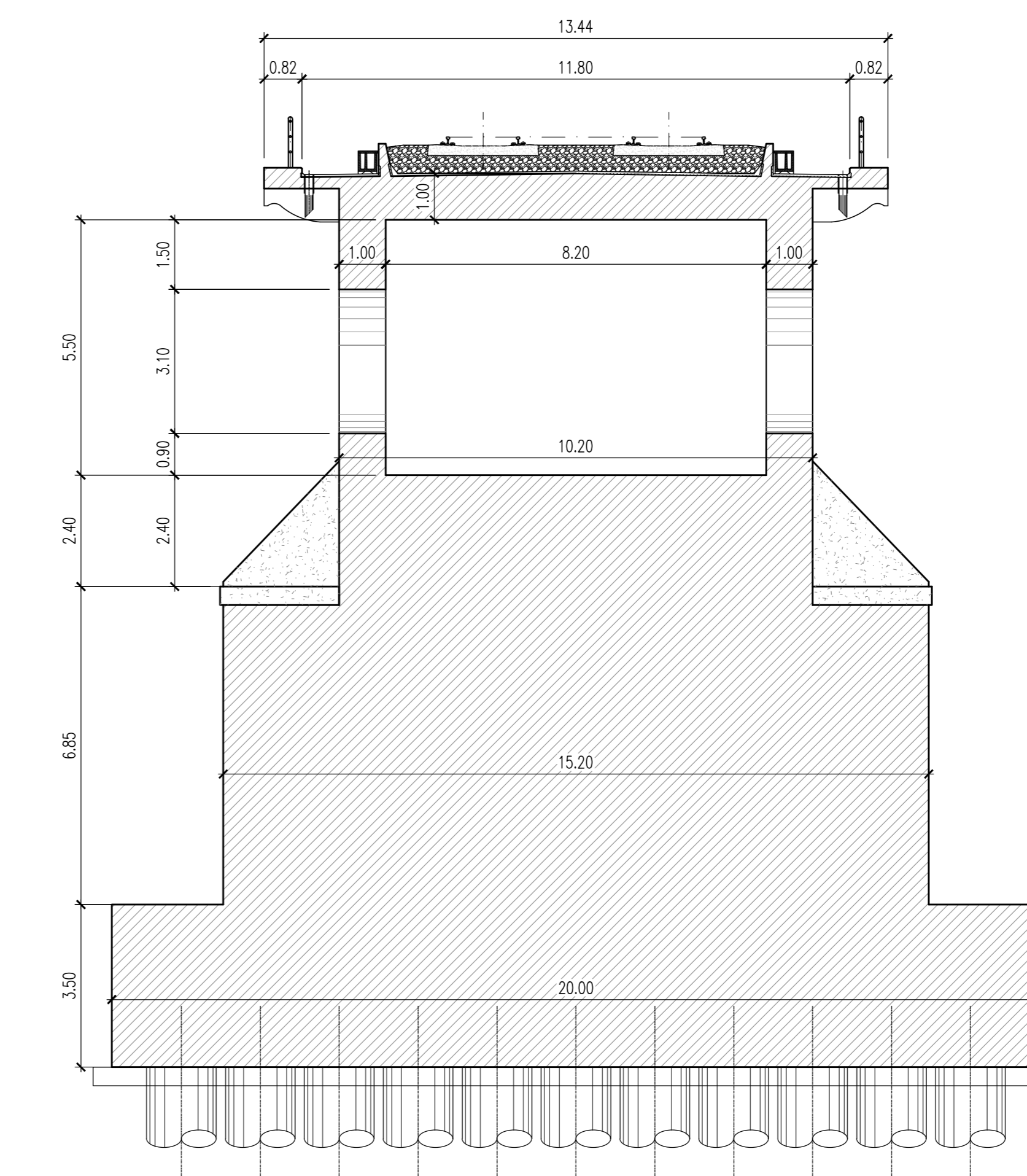
SEZIONE B-B scala 1:100



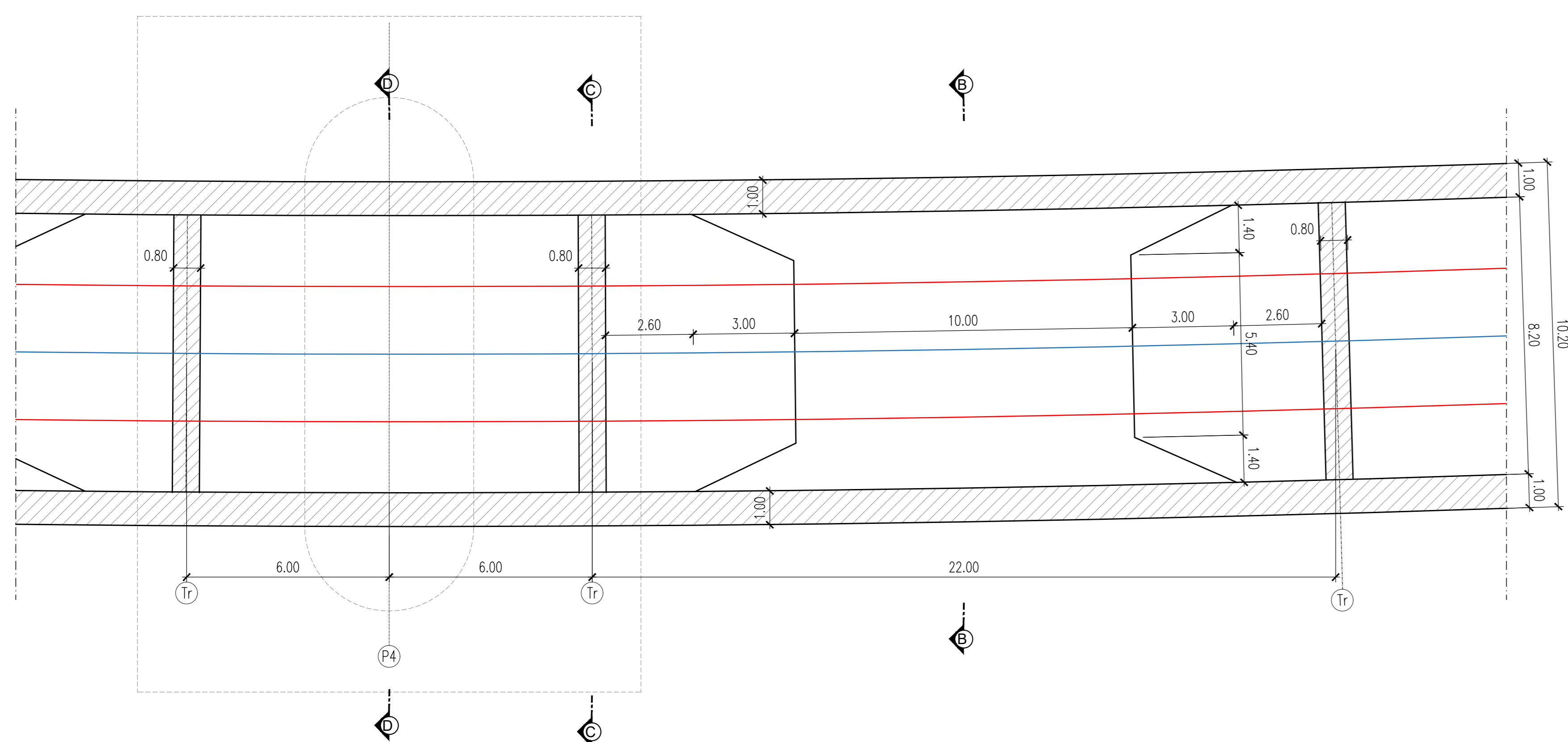
SEZIONE C-C scala 1:100



SEZIONE D-D scala 1:100



PIANTA - SEZIONE A-A scala 1:100



NOTE

- TUTTE LE DIMENSIONI SONO ESPRESSE IN M SALVO DOVE DIVERSAMENTE SPECIFICATO
- TUTTE LE QUOTE ANGOLARI SONO ESPRESSE IN GRADI CENTESIMALI SALVO DOVE DIVERSAMENTE INDICATO
- TUTTE LE QUOTE ALTIMETRICHE SONO ESPRESSE IN M L.M.M
- TUTTE LE SUPERFICI A VISTA DOVRANNO ESSERE TRATTATE IN MODO TALE CHE L'ASPETTO DEL PONTE NUOVO SARA' IL PIU' POSSIBILE ANALOGO A QUELLO DEL PONTO ESISTENTE, A TALE SCOPO SI PRESCRIVE L'IMPIEGO ALL'INTERNO DEI CASSERI DI MATRICI TIPO RECKLI

— BINARI IN PROGETTO (INGRESSO EST)

COMMITTENTE:



PROGETTAZIONE:



INFRASTRUTTURE FERROVIARIE STRATEGICHE DEFINITE DALLA LEGGE OBIETTIVO N. 443/01 e s.m.i

CUP: J14D2000010001

S.O. OPERE CIVILI

PROGETTO DEFINITIVO

LINEA AV/AC MILANO - VENEZIA

LOTTO FUNZIONALE TRATTA AV/AC VERONA-PADOVA

NODO AV/AC DI VERONA: INGRESSO EST

PONTE SUL FIUME ADIGE

Carpenteria Pile ed Arcate - tav. 4 di 6

SCALA: VARIE

COMMESSA LOTTO FASE ENTE TIPO DOC. OPERA/DISCIPLINA PROGR. REV.

IN1A 20 D 09 BZ V10100 010 A

Rev.	Descrizione	Redatto	Data	Verificato	Data	Approvato	Data	Autorizzato / Data
A	Emissione	P. Masarelli	22/12/2021	A. Ferri	22/12/2021	C. Mazzocchi	22/12/2021	A. Vittozzi 22/12/2021

FILE: D:\14D20000\REV10\0001\SA_01.DWG n. Etab.:

PROFILO CHIAVE scala 1:250

