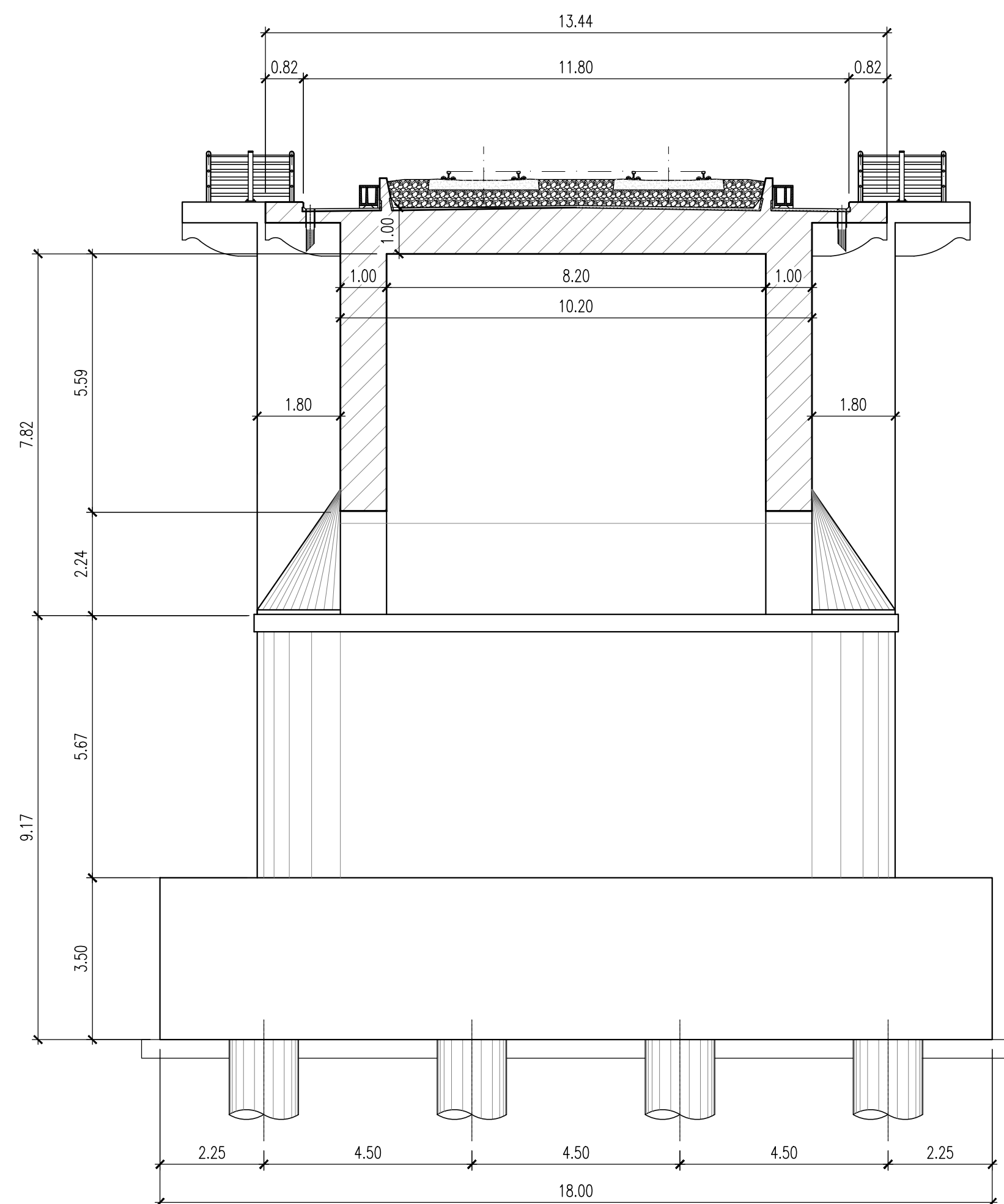
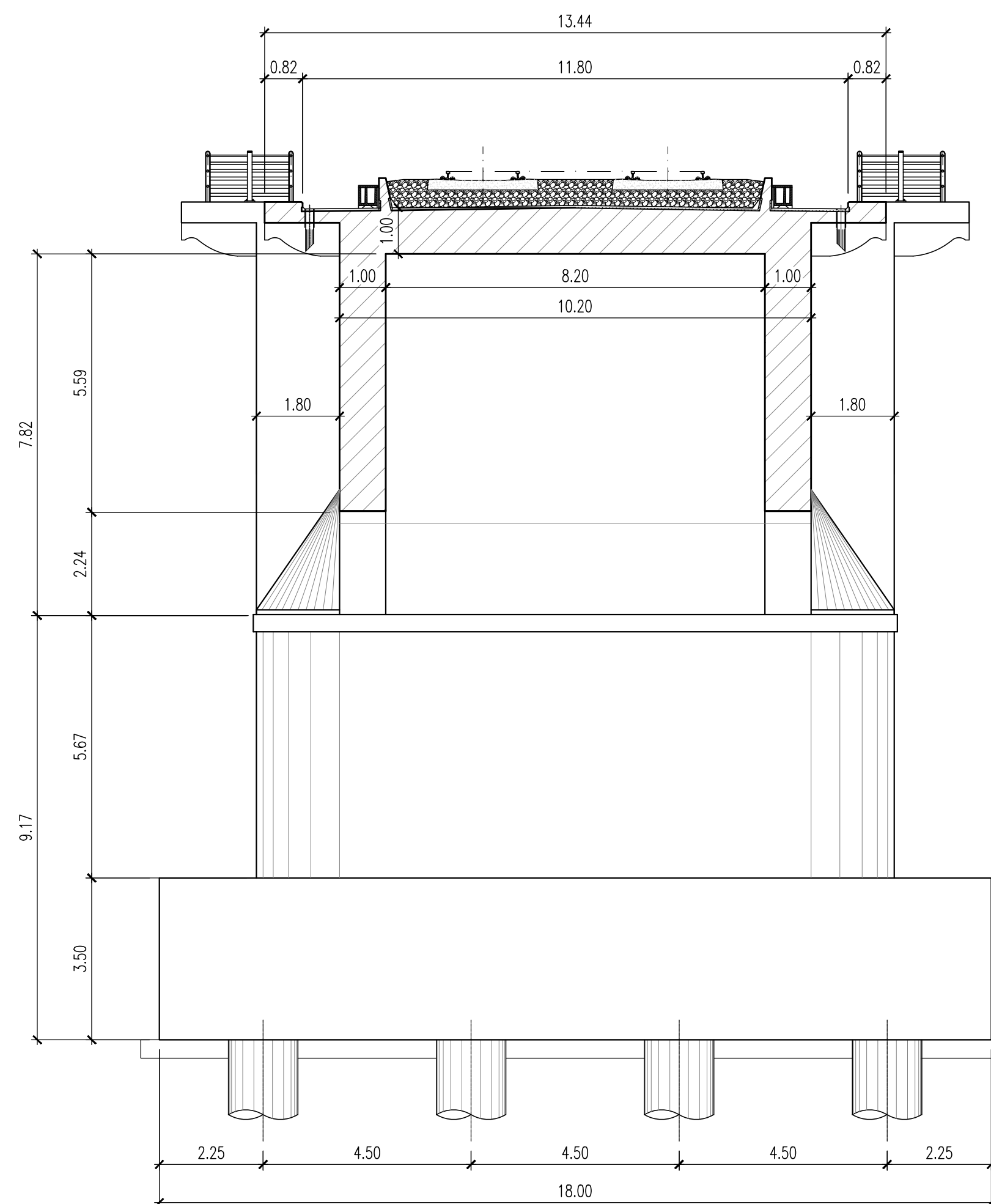


SEZIONE A-A scala 1:100



SEZIONE B-B scala 1:100



NOTE

1. TUTTE LE DIMENSIONI SONO ESPRESSE IN M SALVO DOVE DIVERSAMENTE SPECIFICATO
2. TUTTE LE QUOTE ANGOLARI SONO ESPRESSE IN GRADI CENTESIMALI SALVO DOVE DIVERSAMENTE INDICATO
3. TUTTE LE QUOTE ALTIMETRICHE SONO ESPRESSE IN M L.M.M
4. TUTTE LE SUPERFICI A VISTA DOVRANNO ESSERE TRATTATE IN MODO TALE CHE L'ASPETTO DEL PONTE NUOVO SARA' IL PIU' POSSIBILE ANALOGO A QUELLO DEL PONTO ESISTENTE, A TALE SCOPO SI PRESCRIVE L'IMPIEGO ALL'INTERNO DEI CASSERI DI MATRICI TIPO RECKLI

— BINARI IN PROGETTO (INGRESSO EST)

COMMITTENTE:



PROGETTAZIONE:



INFRASTRUTTURE FERROVIARIE STRATEGICHE DEFINITE DALLA LEGGE OBIETTIVO N. 443/01 e s.m.i

CUP: J14D20000010001

S.O. OPERE CIVILI

PROGETTO DEFINITIVO

LINEA AV/AC MILANO - VENEZIA
LOTTO FUNZIONALE TRATTA AV/AC VERONA-PADOVA

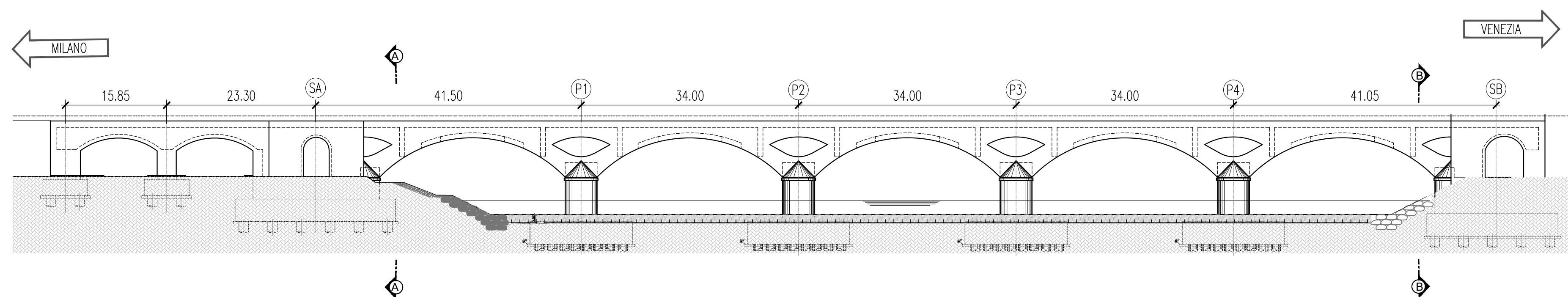
NODO AV/AC DI VERONA: INGRESSO EST
PONTE SUL FIUME ADIGE

Carpenteria Pile ed Arcate- tav. 6 di 6

SCALA :

VARIE

PROFILO CHIAVE scala 1:500



COMMESSA LOTTO FASE ENTE TIPO DOC. OPERA/DISCIPLINA PROGR. REV.

IN1A 20 D 09 BZ V10100 012 A

Revis.	Descrizione	Redatto	Data	Verificato	Data	Approvato	Data	Autorizzato / Data
A	Emissione	P. Maestrelli	22/12/2021	A. Ferri	22/12/2021	C. Mazzocchi	22/12/2021	A. Vittozzi 22/12/2021

File: IN1A20D09BZ0100012A.DWG

n. Elab.: