

COMMITTENTE:



PROGETTAZIONE:



INFRASTRUTTURE FERROVIARIE STRATEGICHE DEFINITE DALLA LEGGE OBIETTIVO N. 443/01e s.m.i.

CUP: J14D20000010001

U.O. ENERGIA E TRAZIONE ELETTRICA

PROGETTO DEFINITIVO

LINEA AV/AC MILANO - VENEZIA
LOTTO FUNZIONALE TRATTA AV/AC VERONA-PADOVA

NODO AV/AC DI VERONA: INGRESSO EST

ENERGIA - IMPIANTI LFM

Relazione Tecnica: Impianto di Telegestione

SCALA:

-

COMMESSA LOTTO FASE ENTE TIPO DOC. OPERA/DISCIPLINA PROGR. REV.

IN1A 20 D 18 RO LF5000 C01 A

Rev.	Descrizione	Redatto	Data	Verificato	Data	Approvato	Data	Autorizzato Data
A	Emissione Esecutiva	A. Albertini <i>Albertini</i>	Dicembre 2021	C. Vacca <i>Vacca</i>	Dicembre 2021	C. Mazzocchi <i>Mazzocchi</i>	Dicembre 2021	G. Guidi Buffarini Dicembre 2021

File: IN1A20D18ROLF5000C01A

n. Elab.:

ITALFERR S.p.A.
U.O. Telegestione Centro
Ing. Guido Buffarini
Ordine Ingegneri Provincia di Roma
n° 17812

INDICE

1	PREMESSA	5
1.1	DOCUMENTAZIONE DI RIFERIMENTO	6
1.2	DEFINIZIONI.....	8
1.3	ABBREVIAZIONI ED ACRONIMI.....	8
2	INTERVENTI DA REALIZZARE	10
2.1	FABBRICATI GA	10
2.1.1	<i>QPLC (UCA_PLC) – Quadro comando e controllo centralizzato</i>	<i>10</i>
2.1.2	<i>Remote I/O (UPC_XX) – Quadro gestione I/O nei quadri MT e BT</i>	<i>10</i>
2.1.3	<i>Sincronizzatore orario con GPS.....</i>	<i>10</i>
2.2	LAY-OUT QUADRI QPLC	12
3	PRESCRIZIONI TECNICHE E FUNZIONALI APPARECCHIATURE	13
3.1	CONDIZIONI DI RIFERIMENTO.....	13
3.1.1	<i>Ambiente Esterno</i>	<i>13</i>
4	DESCRIZIONE GENERALE SCADA DI FABBRICATO	14
4.1	ELENCO DEI SOTTOSISTEMI DEL SISTEMA SCADA DI FABBRICATO	15
5	DESCRIZIONE DI DETTAGLIO SOTTOSISTEMI	17
5.1	UCA_PLC - UNITÀ CENTRALE DI AUTOMAZIONE A PLC RIDONDATO	17
5.1.1	<i>Funzionalità.....</i>	<i>17</i>
5.1.2	<i>Configurazione</i>	<i>17</i>
5.1.3	<i>Architettura di dettaglio sottosistema UCA_PLC.</i>	<i>18</i>
5.2	UPC_AUX - UNITÀ PERIFERICA DI CONTROLLO SEGNALI AUSILIARI	18
5.2.1	<i>Configurazione</i>	<i>19</i>
5.2.2	<i>Architettura di dettaglio sottosistema UPC_AUX.</i>	<i>19</i>
5.3	UPC_MT	20
5.3.1	<i>Configurazione</i>	<i>20</i>
5.3.2	<i>Architettura di dettaglio sottosistema UPC_MT.</i>	<i>20</i>

5.4	UPC_BT UNITÀ PERIFERICA DI CONTROLLO QBT	21
5.4.1	Configurazione	21
5.4.2	Architettura di dettaglio sottosistema UPC_BT	22
6	RETI DI COMUNICAZIONE	23
6.1	RETE SCADA DI FABBRICATO	23
6.2	SWITCH.....	23
7	RETI DI COMUNICAZIONE DOTE E PCS	24
7.1	MODALITÀ E PROTOCOLLI DI COMUNICAZIONE.....	24
8	CAVI ETHERNET.....	24
8.1	FIBRA OTTICA.....	24
8.2	RAME	24
9	LIMITI DI FORNITURA.....	25
9.1	INCLUSIONI.....	25
9.1.1	Materiali.....	25
9.1.2	Attività	25
10	CORSI DI FORMAZIONE	25
10.1	PREREQUISITI	25
10.2	SCOPO E CONTENUTI.....	26
10.3	DOCENTE.....	26
10.4	LOGISTICA ED ORGANIZZAZIONE	26
10.5	DURATA	26
11	CARATTERISTICHE TECNICHE APPARATI.....	26
11.1	CONTROLLORI LOGICI PROGRAMMABILI (PLC) – CARATTERISTICHE DI DETTAGLIO	26
11.1.1	Alimentatore	26
11.1.2	Moduli processore (CPU)	27
11.1.2.1	Moduli processore UCA_PLC	27
11.1.2.2	Moduli – UPC_xx	28
11.1.3	Moduli I/O digitali (DDI/DDO), analogici (AMI) e morsettiere.....	28
11.2	CARATTERISTICHE SOFTWARE DI SVILUPPO PLC.....	28
11.3	CONFORMITÀ.....	29



LINEA AV/AC MILANO - VENEZIA

LOTTO FUNZIONALE TRATTA AV/AC VERONA-PADOVA

NODO AV/AC DI VERONA: INGRESSO EST

ENERGIA - IMPIANTI LFM

RELAZIONE TECNICA: IMPIANTO DI TELEGESTIONE

COMMESSA	LOTTO	CODIFICA	DOCUMENTO	REV.	FOGLIO
IN1A	20	D 18 RO	LF 50 00 C01	A	4 di 30

<i>11.3.1 Conformità agli standard e alle certificazioni.....</i>	<i>29</i>
<i>11.3.2 Conformità alle Direttive Europee</i>	<i>29</i>
<i>11.3.3 Caratteristiche ambientali.....</i>	<i>29</i>
<i>11.3.4 Condizioni operative</i>	<i>29</i>
<i>11.3.5 Immunità sull' interferenza di bassa frequenza.....</i>	<i>30</i>
<i>11.3.6 Immunità sull' interferenza di alta frequenza</i>	<i>30</i>
<i>11.3.7 Emissioni elettromagnetiche.....</i>	<i>30</i>

INDICE FIGURE:

Figura 1 – Architettura generale Sistema SCADA di Fabbricato.....	16
Figura 2 – Architettura di dettaglio UCA_PLC.....	18
Figura 3 – Architettura di dettaglio UPC_AUX.....	19
Figura 4 – Architettura di dettaglio UPC_MT.....	20
Figura 5 – Architettura di dettaglio UPC_BT.....	22



LINEA AV/AC MILANO - VENEZIA

LOTTO FUNZIONALE TRATTA AV/AC VERONA-PADOVA

NODO AV/AC DI VERONA: INGRESSO EST

ENERGIA - IMPIANTI LFM

RELAZIONE TECNICA: IMPIANTO DI TELEGESTIONE

COMMESSA	LOTTO	CODIFICA	DOCUMENTO	REV.	FOGLIO
IN1A	20	D 18 RO	LF 50 00 C01	A	5 di 30

1 PREMESSA

La presente Relazione Tecnica descrive le principali caratteristiche del Sistema di Supervisione Servizi Ausiliari centralizzato (SSA) di Media Tensione e Bassa Tensione nell'ambito del Progetto Definitivo del nodo AV/AC di Verona – Ingresso Est, per il contenimento di apparecchiature destinate al comando, controllo/sicurezza della circolazione ferroviaria della tratta in oggetto (denominato per semplicità con l'acronimo SSA – Sistema Servizi Ausiliari).

In particolare, ci si riferisce alle minime prestazioni alle quali dovrà attenersi il progettista nello studio del sistema di controllo dell'impianto e dei suoi principali componenti, quali: i PLC e i suoi interfacciamenti con i dispositivi presenti nel fabbricato, le reti di comunicazione e le modalità di gestione dell'impianto, sia dal punto di vista conduzione che dal punto di vista manutenzione.

Il sistema Supervisione Servizi Ausiliari dovrà rispettare i seguenti minimi requisiti:

1. Garantire la completa suddivisione e totale indipendenza dei sotto-sistemi di fabbricato;
2. Garantire la capacità di espansione futura;
3. Garantire soluzioni modulari e replicabili;
4. Garantire l'utilizzo di ambienti di sviluppo riconosciuti come standard (a titolo di esempio S.O. Microsoft Windows).
5. Garantire l'utilizzo di modalità di comunicazione fra apparati di sistema, di diagnostica e manutenzione con visibilità tecnologica temporale a medio-lungo termine.
6. Garantire l'utilizzo di apparati e strumenti di facile reperibilità sul mercato, con evidenza di supporto tecnico specializzato, ricambistica, certificati da standard di settore: industriale e per ambienti gravosi.

La predisposizione del sistema di supervisione SSA costituisce il punto di riferimento per i PC client portatili futuri (non previsti in progetto), utilizzati come strumenti temporanei di interfaccia operatore di Fabbricato per la fase di manutenzione.

I fabbricati interessati dalla telegestione saranno i seguenti:

- Fabbricato PP/ACC Bivio Fenilone;
- Fabbricato Nuovo GA1 Verona P.Vescovo.

La composizione per ogni Fabbricato risulta essenzialmente essere:

- Fabbricato Gestore Area 3:
 - Quadro generale QPLC comprensivo di PLC ridondato e collegamento Dote;
 - Cassette I/O quadri MT e BT;
- Fabbricato Gestore Area 2:
 - Quadro generale QPLC comprensivo di PLC ridondato e collegamento Dote;
 - Cassette I/O quadri MT e BT;

Verrà portata una fibra ottica o una connessione in rame per la comunicazione Ethernet tra i diversi concentratori di Cabina. Il flusso dati verso il centro di controllo, verrà reso disponibile da RFI secondo le esigenze del sistema.

Per maggiori dettagli vedere lo Schema Elettrico Generale a Blocchi.

1.1 Documentazione di riferimento

Il Sistema SSA MT e BT di Fabbriato deve essere progettato e realizzato, oltre che secondo quanto indicato nella presente Specifica Tecnica di Fornitura, nella completa osservanza delle leggi e norme vigenti in materia, con particolare riguardo a quelle di seguito riportate:

- D.Lgs. 9 aprile 2008, n. 81, “Attuazione dell'articolo 1 della legge 3 agosto 2007, n. 123, in materia di tutela della salute e della sicurezza nei luoghi di lavoro”;
- D.Lgs. 3 agosto 2009, n. 106, “Disposizioni integrative e correttive del decreto legislativo 9 aprile 2008, n. 81, in materia di tutela della salute e della sicurezza nei luoghi di lavoro”;
- Legge n.186/68 Disposizioni concernenti la produzione di materiali, apparecchiature, macchinari, installazioni e impianti elettrici ed elettronici
- Direttiva 2004/108/CE del Parlamento Europeo e del Consiglio del 15 dicembre 2004 concernente il ravvicinamento delle legislazioni degli Stati membri relative alla compatibilità elettromagnetica e che abroga la direttiva 89/336/CEE;
- Direttiva 2006/95/CE del Parlamento Europeo e del Consiglio del 12 dicembre 2006 concernente il ravvicinamento delle legislazioni degli Stati membri relative al materiale elettrico destinato ad essere adoperato entro taluni limiti di tensione;
- RFI QUA SP AQ 001 B, 12 giugno 2002, “Prescrizioni per la gestione degli appalti di lavori, manutenzioni, opere e forniture in opera sulla base di documenti di pianificazione della qualità”;
- Disposizione del Gestore dell’Infrastruttura Ferroviaria Nazionale 17 dicembre 2007, n. 60, “Attuazione del Decreto Ministeriale del 28 ottobre 2005 del Ministero delle Infrastrutture e dei Trasporti recante norme in materia di sicurezza nelle gallerie ferroviarie”;
- Procedura Subdirezionale RFI DMA PS IFS 44 A del 07.02.2007: “Attività di verifica dei requisiti di affidabilità, manutenibilità e disponibilità nella fase di omologazione del prodotto”.
- Norma CEI 64-8, “Impianti elettrici utilizzatori a tensione nominale non superiore a 1.000 V in corrente alternata e a 1.500 V in corrente continua”;
- CEI EN 61140, “Protezione contro i contatti elettrici - Aspetti comuni per gli impianti e le apparecchiature”;
- Norma CEI EN 60529:1991/A1:2000 (CEI 70-1;V1): “Gradi di protezione degli involucri”;
- CEI 50-2: “Prove ambientali. Parte 1: Generalità e guida”;
- CEI 50-3: “Prove climatiche e meccaniche fondamentali. Prove di temperatura ed umidità”;
- CEI 50-6: “Prove climatiche e meccaniche fondamentali. Prove meccaniche”;
- CEI 75-1: “Classificazione delle condizioni ambientali. Parte 1: Parametri ambientali e loro severità”;
- CEI 75-2: “Classificazione delle condizioni ambientali. Parte 2: Condizioni ambientali presenti in natura. Temperatura ed umidità”;
- CEI 75-10: “Classificazione delle condizioni ambientali. Parte 3: Classificazione dei gruppi di parametri ambientali e loro severità, uso in posizione fissa in luoghi non protetti dalle intemperie”;
- EN 50163:2005, “Applicazioni Ferroviarie – Generatori di Tensione di Sistemi di Trazione in accordo con gli standards dimensionali.
- CEI EN 50121-1: “Applicazioni ferroviarie, tranviarie, filoviarie e metropolitane. Compatibilità elettromagnetica - Parte 1: Generalità”.
- CEI EN 50121-4:”Applicazioni ferroviarie, tranviarie, filoviarie e metropolitane Compatibilità elettromagnetica - Parte 4: Apparecchiature di segnalamento e telecomunicazioni”.
- CEI EN 50121-5:”Applicazioni ferroviarie, tranviarie, filoviarie e metropolitane Compatibilità elettromagnetica - Parte 5: Emissioni ed immunità di apparecchi e impianti fissi di alimentazione”.

COMMESSA	LOTTO	CODIFICA	DOCUMENTO	REV.	FOGLIO
IN1A	20	D 18 RO	LF 50 00 C01	A	7 di 30

- Norma CEI EN 50122-1:1997 (CEI 9-6), “Applicazioni ferroviarie - Installazioni fisse. Parte 1: Provvedimenti di protezione concernenti la sicurezza elettrica e la messa a terra”;
- Norma CEI EN 50122-2:1998/A1:2002 (CEI 9-6/2), “Applicazioni ferroviarie, tranviarie, filoviarie e metropolitane - Impianti fissi. Parte 2: Protezione contro gli effetti delle correnti vaganti causate da sistemi di trazione a corrente continua”;
- Norma CEI EN 50124-1: 2001-09, “Applicazioni ferroviarie, tranviarie, filoviarie e metropolitane – Coordinamento degli isolamenti. Parte 1: Requisiti base – Distanze in aria e distanze superficiali per tutta l’apparecchiatura elettrica ed elettronica”;
- Norma CEI EN 50124-1/A1/A2: 2005-09, “Applicazioni ferroviarie, tranviarie, filoviarie e metropolitane – Coordinamento degli isolamenti. Parte 1: Requisiti base – Distanze in aria e distanze superficiali per tutta l’apparecchiatura elettrica ed elettronica”;
- Norma CEI EN 50126: Applicazioni ferroviarie, tranviarie, filotramviarie e metropolitane: la specificazione e la dimostrazione di affidabilità, disponibilità, manutenibilità e sicurezza (RAMS).
- Norma CEI EN 50128: “Railway Applications – Communications, signaling and Processing System – Software for Railway Control and Protection System”;
- Norma CEI EN 50129: “Applicazioni ferroviarie, tranviarie, filotramviarie e metropolitane: Sistemi di comunicazione, segnalamento ed elaborazione – Sistemi elettronici di sicurezza per il segnalamento”;
- Norma CEI EN 50159-2: “Applicazioni ferroviarie, tranviarie, filotramviarie e metropolitane: Comunicazioni di sicurezza in sistemi di trasmissione di tipo aperto”;
- Norma CEI EN 60044-1:1999/A2:2003 (CEI 38-1;V2): “Trasformatori di misura - Parte 1: Trasformatori di corrente”;
- Norma CEI EN 60044-2:1999/A2:2003 (CEI 38-2;V1): “Trasformatori di misura - Parte 2: Trasformatori di tensione induttivi”;
- Norma CEI EN 60664-1: “Insulation coordination for equipment within low-voltage system”
- Norma CEI EN 60947-2:2007 (CEI 17-5): “Apparecchiature a bassa tensione - Parte 1: Interruttori automatici”;
- Norma CEI EN 60947-2:2007 (CEI 17-5): “Apparecchiature a bassa tensione - Parte 2: Interruttori automatici”;
- Norma CEI EN 60947-2:2007 (CEI 17-5): “Apparecchiature a bassa tensione - Parte 3: Interruttori automatici”;
- Norma CEI EN 60898-1:2004/A12:2009 (CEI 23-3/1;V3): “Interruttori automatici per la protezione dalle sovracorrenti per impianti domestici e similari. Parte 1: Interruttori automatici per funzionamento in corrente alternata”;
- Norma CEI EN 61008-1:2005/A12:2010 (CEI 23-42;V2): “Interruttori differenziali senza sganciatori di sovracorrente incorporati per installazioni domestiche e similari. Parte 1: Prescrizioni generali”;
- Norma CEI EN 61008-2-1:1997/A11:1999 (CEI 23-43;V1): “Interruttori differenziali senza sganciatori di sovracorrente incorporati per installazioni domestiche e similari. Parte 2-1: Applicabilità delle prescrizioni generali agli interruttori differenziali con funzionamento indipendente dalla tensione di rete”;
- Norma CEI EN 61439-1:2010 (CEI 17-113), “Apparecchiature assiemate di protezione e di manovra per bassa tensione (quadri BT). Parte 1: Regole generali”;
- Norma CEI EN 61439-2:2010 (CEI 17-114), “Apparecchiature assiemate di protezione e di manovra per bassa tensione (quadri BT). Parte 2: Quadri di potenza”;



LINEA AV/AC MILANO - VENEZIA

LOTTO FUNZIONALE TRATTA AV/AC VERONA-PADOVA

NODO AV/AC DI VERONA: INGRESSO EST

ENERGIA - IMPIANTI LFM

RELAZIONE TECNICA: IMPIANTO DI TELEGESTIONE

COMMESSA	LOTTO	CODIFICA	DOCUMENTO	REV.	FOGLIO
IN1A	20	D 18 RO	LF 50 00 C01	A	8 di 30

- Norma CEI EN 61558-1:2006/A1:2009 (CEI 96-3;V2), “Sicurezza dei trasformatori, delle unità di alimentazione, dei reattori e prodotti similari. Parte 1: Prescrizioni generali e prove”;
- Norma CEI EN 61131-3 – Controllori programmabili. Parte 3 linguaggi di programmazione.
- CEI 23-48, “Involucri per apparecchi per installazioni elettriche fisse per usi domestici e similari”;
- CEI 17-44, “Apparecchiature a bassa tensione - Regole generali”;

Resta inteso che le normative sopra citate devono essere applicate nelle versioni vigenti al momento della realizzazione dell’impianto. Per le apparecchiature si rimanda alle Norme e Leggi vigenti ove applicabili.

Per tutto ciò che non sia comunque specificatamente prescritto, il Costruttore, tenute presenti le necessità dell’esercizio ferroviario, deve sempre attenersi alle migliori regole dell’arte in modo da realizzare quanto di più accurato sia per qualità di materiale impiegato che per posa in opera, tenendo conto del luogo d’installazione.

1.2 Definizioni

Ai fini della presente Specifica Tecnica di Fornitura, valgono tutte le definizioni delle norme CEI sopra elencate.

1.3 Abbreviazioni ed acronimi

AC	Corrente alternata
Amministratore del sistema	Figura abilitata alla gestione sistemistica dell’impianto.
AT	Alta Tensione
BT	Bassa Tensione
CC	Corrente continua
CGC	Condizioni Generali di Contratto
DOTE	Posto Pilota di telecomando della trazione elettrica ferroviaria
FS	Gruppo Ferrovie dello Stato S.p.A
GATEWAY	Apparato per l’interfacciamento dell’impianto al posto centrale di telecomando o a sistemi di telecontrollo di gerarchia superiore
HMI	Interfaccia uomo macchina. Sistema di interazione tra operatore e sistema di elaborazione
HW	Hardware
I/O	Input / Output (Segnali di ingresso e di uscita)
MT	Media Tensione
NTPS	Network Time Protocol Server. Apparato che fornisce l’ informazione temporale a tutto lo SCADA di Fabbricato tramite comunicazione Ethernet.
PCL	Postazione di Comando Locale.
PdQ	Piano della Qualità
RCI	Rete di comunicazione di impianto.
Regime di Funzionamento	Stato di funzionamento di un impianto / zona funzionale caratterizzato da limiti e comportamenti definiti.
RFI	Rete Ferroviaria Italiana S.p.A.

ROUTER	Apparato per la comunicazione da remoto con il SCADA di Fabbriato.
SCADA	Supervisory Control and Data Acquisition .
SdF	SCADA di Fabbriato.
SSE	Sottostazione Elettrica.
ST	Specifica Tecnica.
STC	Specifica Tecnica di Costruzione.
SW	Software.
Telecontrollo	Controllo a distanza di apparecchiature operative impiegando la trasmissione di informazioni con tecniche di telecomunicazione (IEV 371-01-0
SSA	Sistema di Supervisione Servizi Ausiliari Centralizzato
UCA	Unità Centrale di Automazione.
UCF	Unità di connessione SSE fissa
UPA	Unità periferica di Protezione ed Automazione.
UPC	Unità Periferica di Controllo.
UPP	Unità Periferica di Protezione.
VSD	Variatore di Velocità
Zona funzionale	Raggruppamento di apparecchiature e sistemi che nel loro complesso svolgono una ben determinata (e delimitabile) funzione.
AM	Agente Manutentore
AS	Amministratore Sistema
BD	Banca dati
CEI	Coordinatore Esercizio Infrastruttura
CF	Controllo fumi
CI	Coordinatore Infrastruttura
DC	Dirigente Centrale
DCCM	Dirigente Centrale Coordinatore Movimento
DCO	Dirigente Centrale Operativo
DIPC	Dispositivo Integrato di Protezione e Controllo
GC	Gestore Circolazione
GPS	Global Positioning System



LINEA AV/AC MILANO - VENEZIA

LOTTO FUNZIONALE TRATTA AV/AC VERONA-PADOVA

NODO AV/AC DI VERONA: INGRESSO EST

ENERGIA - IMPIANTI LFM

RELAZIONE TECNICA: IMPIANTO DI TELEGESTIONE

COMMESSA	LOTTO	CODIFICA	DOCUMENTO	REV.	FOGLIO
IN1A	20	D 18 RO	LF 50 00 C01	A	10 di 30

2 INTERVENTI DA REALIZZARE

Le attività dovranno essere realizzate su ciascuna cabina e/o SSE per inserire il quadri PLC MT/BT all'interno di un sistema di alimentazione di tipo innovativo, caratterizzato da logiche di funzionamento dedicate alla riconfigurazione dei sistemi MT e BT.

Tale upgrade tecnologico dovrà essere realizzato considerando futuri ampliamenti degli impianti e, attraverso aggiunte hardware e software, dovrà poter essere inserito all'interno di un sistema più complesso di gestione delle linee MT e BT dal futuro Posto Centrale (non ancora definito).

Gli impianti così realizzati dovranno far capo ad un sistema centralizzato, denominato SSA – Sistema Servizi Ausiliari, non oggetto del presente progetto; dovranno essere inoltre gestiti per la parte MT e gli interruttori generali BT dal sistema DOTE con protocollo IEC-870-5-104.

2.1 FABBRICATI GA

Ciascuna cabina sarà equipaggiata con quanto segue (vedere anche Schema Elettrico Generale a Blocchi) :

2.1.1 QPLC (UCA_PLC) – Quadro comando e controllo centralizzato

- Quadro di gestione e controllo cabina MT/BT, costituito da armadio 2000x800x600, comprensivo di PLC ridondante e comunicazione verso i sistemi di telecontrollo presenti al PCS di competenza;
- Switch per nuova rete “Cabine MT/BT”, con connessione in fibra ottica per chiusura anello di cabina, con n°6 porte ethernet in rame, comprensivo di connettori per l’attestazione della fibra ottica (SCADA);
- Switch per nuova rete “Cabine MT/BT”, con connessione in fibra ottica per chiusura anello di cabina, con n°6 porte ethernet in rame, comprensivo di connettori per l’attestazione della fibra ottica (DOTE);
- Doppio alimentatore 230/24Vcc e un modulo di disaccoppiamento 24/24Vcc per alimentazione apparati di alimentazione switch;
- Configurazione rete di cabina per connessione al centro di controllo al PCS di competenza;
- Sviluppo software PLC per logiche locali e remote della MTe della BT;
- Sviluppo software per comunicazione verso il DOTE con protocollo IEC-8705-104;
- Sviluppo software per comunicazione verso SCADA “Cabine MT/BT”;
- Sviluppo software per gestione comandi da DOTE, SCADA “Cabine MT/BT Nodo”;

2.1.2 Remote I/O (UPC_XX) – Quadro gestione I/O nei quadri MT e BT

Schematicamente il quadro remoto avrà le seguenti caratteristiche comprensive di messa in servizio:

- Cassetta di gestione dei quadri MT e BT, costituito da armadio 1200x400x300, comprensivo di remote I/O ridondante e comunicazione verso i sistemi di telecontrollo QPLC (64DI-32DO-4AI- Ethernet);
- Switch per nuova rete “Cabine MT/BT”, con connessione in fibra ottica per chiusura anello di cabina, con n°6 porte ethernet in rame, comprensivo di connettori per l’attestazione della fibra ottica (SCADA);
- Doppio alimentatore 230/24Vcc e un modulo di disaccoppiamento 24/24Vcc per alimentazione apparati di alimentazione switch;

2.1.3 Sincronizzatore orario con GPS



LINEA AV/AC MILANO - VENEZIA

LOTTO FUNZIONALE TRATTA AV/AC VERONA-PADOVA

NODO AV/AC DI VERONA: INGRESSO EST

ENERGIA - IMPIANTI LFM

RELAZIONE TECNICA: IMPIANTO DI TELEGESTIONE

COMMESSA	LOTTO	CODIFICA	DOCUMENTO	REV.	FOGLIO
IN1A	20	D 18 RO	LF 50 00 C01	A	11 di 30

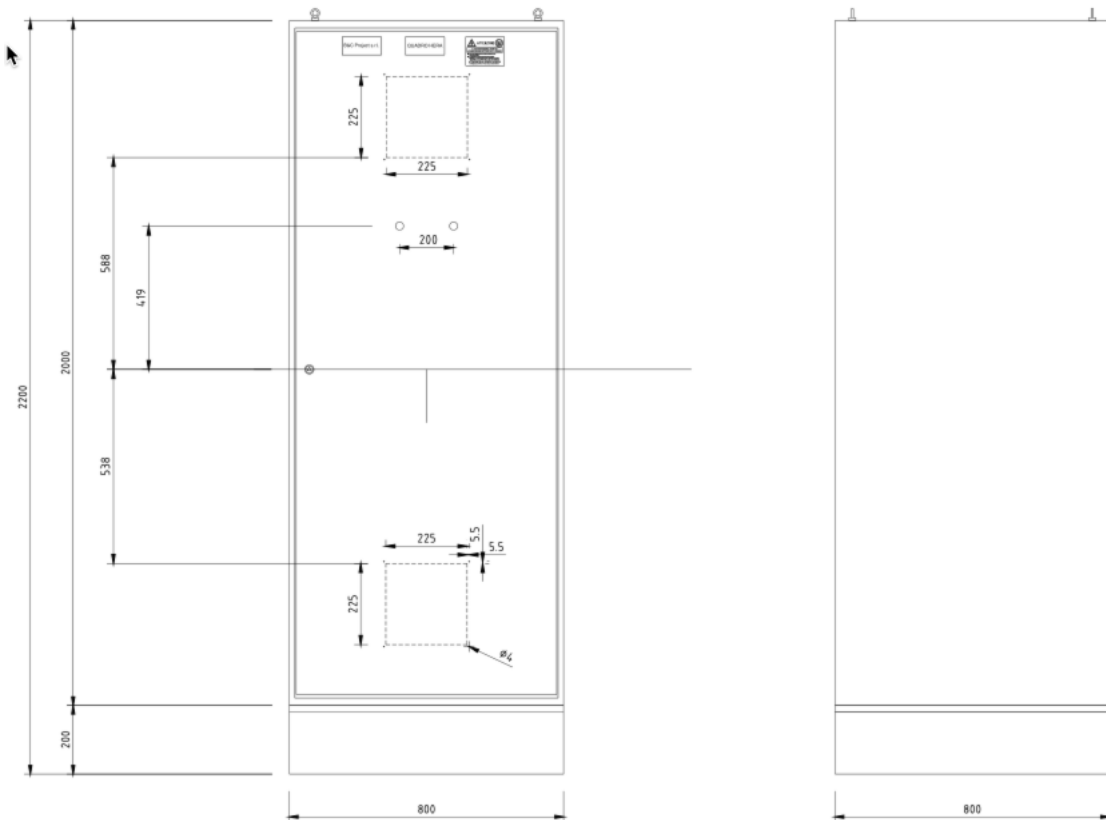
Gli apparati ausiliari per Cabina MT/BT relativi al sincronizzatore saranno comprensivi di:

- Sistema di sincronizzazione oraria Ethernet / seriale;
- Antenna da esterno;
- Cavo coassiale per antenna da esterno;
- Configurazione.

2.2 LAY-OUT QUADRI QPLC

I quadri di contenimento delle apparecchiature sopra descritte e montate all'interno dei fabbricati, avranno le seguenti dimensioni nella fase iniziale: 2000x800x600 (hxlxp).

Le apparecchiature dovranno essere montate seguendo lo standard di esecuzione indicato nei disegni seguenti:



3 PRESCRIZIONI TECNICHE E FUNZIONALI APPARECCHIATURE

3.1 Condizioni di riferimento

3.1.1 Ambiente Esterno

Le condizioni ambientali per l'esterno, di riferimento, sono:

- Categoria di sovratensione: OV4;
- Grado di inquinamento: PD4;
- Ambiente: salino/polveroso;
- Altitudine (classe AX): ≤ 2000 s.l.m.;
- Temperatura: $-25\text{ °C} \div +40\text{ °C}$;
- Velocità del vento (SW1): ≤ 60 cm/s;
- Radiazione solare: ≤ 700 W/m²;
- Intensità pioggia: ≤ 6 mm/min;
- Sovraccarico ghiaccio: ≤ 70 N/m²;
- Øc grandine: ≤ 15 mm;
- Temp. di trasporto e/o immagazzinaggio: $-25\text{ °C} \div +70\text{ °C}$;
- Umidità: $< 95\%$

Le norme qui indicate sono da ritenersi indicative, la Ditta Appaltatrice dovrà riferirsi a tutta la normativa vigente in materia all'atto dell'esecuzione dei lavori.



LINEA AV/AC MILANO - VENEZIA

LOTTO FUNZIONALE TRATTA AV/AC VERONA-PADOVA

NODO AV/AC DI VERONA: INGRESSO EST

ENERGIA - IMPIANTI LFM

RELAZIONE TECNICA: IMPIANTO DI TELEGESTIONE

COMMESSA	LOTTO	CODIFICA	DOCUMENTO	REV.	FOGLIO
IN1A	20	D 18 RO	LF 50 00 C01	A	14 di 30

4 DESCRIZIONE GENERALE SCADA DI FABBRICATO

Per Sistema SSA di MT e BT di fabbricato si intende l'insieme degli apparati di automazione che si occupano del comando e del controllo degli enti ad esso sottesi.

Il Sistema SSA deve essere coerente con l'architettura elettrica e di regolazione: ad ogni zona funzionale presente nel Fabbricato deve corrispondere uno specifico ed indipendente apparato di automazione di comando e controllo. Raggruppamenti di più zone funzionali elettriche gestite da un unico sistema di automazione sono da evitare.

L' SSA si occupa di produrre informazioni di stato e/o di allarme a tutti gli altri sistemi che necessitano di questi dati.

L' SSA è delegato quindi a:

- comando e controllo locale;
- interfacciamento verso i sistemi superiori;
- automazione generali a livello di impianto;
- diagnostica e monitoraggio grafico.

Ogni sistema di automazione deve essere costituito essenzialmente da un PLC o Interfaccia Remota, con adeguate capacità di elaborazione. Deve connettersi ai sensori ed agli attuatori di impianto attraverso opportune schede che, effettuano la conversione delle informazioni provenienti dal campo in informazioni gestibili dall'unità centrale.

L' architettura, dettagliata più avanti, deve avere un elevato grado di disponibilità ed essere sinteticamente costituita da:

- Unità Centrale di Automazione (UCA_PLC) in configurazione a Ridondanza calda (Hot Stand-by) costituito da due CPU alloggiato su backplane distinti.
- Gruppi di schede (UPC) per ingressi ed uscite (controlli, comandi e segnali) gestite da una specifica interfaccia di comunicazione in configurazione singola e doppia porta di comunicazione, che potranno essere alloggiato sia nello stesso quadro dell' UCA_PLC o negli specifici quadri da loro controllati/monitorati. Queste interfacce dovranno quindi poter essere spostate/installate dove sarà più opportuno farlo, semplicemente prolungando i cavi di comunicazione o traslandoli (se necessario) dal supporto rame al supporto fibra ottica. Dal punto di vista progettuale, la dislocazione degli apparati non influirà sulla loro configurazione.
- Un sistema di comunicazione fra gli apparati UCA e UPC basato su rete Ethernet in configurazione ad anello – ottico multimodale o in rame -
- Un sistema di comunicazione fra l' UCA_PLC e il DOTE
- Un sistema di comunicazione fra l' UCA ed il sistema centrale di supervisione SSA

Questa architettura deve consentire la gestione del Fabbricato anche in presenza di un guasto su una CPU, garantendo un tempo di commutazione tra i processori nel controllo, tale da non creare alcun disservizio o perdita dei dati.

I sottosistemi che costituiscono il Sistema Scada di Fabbricato SSA devono essere costituiti da apparati omogenei fra di loro per tipologia hardware, modalità di comunicazione e di programmazione.

Deve essere evitata la proliferazione di tipologie di prodotti in modo da favorire una elevata intercambiabilità , limitare il numero ed il tipo di parti di ricambio, facilitare l' apprendimento del sistema da parte dei reparti di manutenzione.



LINEA AV/AC MILANO - VENEZIA

LOTTO FUNZIONALE TRATTA AV/AC VERONA-PADOVA

NODO AV/AC DI VERONA: INGRESSO EST

ENERGIA - IMPIANTI LFM

RELAZIONE TECNICA: IMPIANTO DI TELEGESTIONE

COMMESSA	LOTTO	CODIFICA	DOCUMENTO	REV.	FOGLIO
IN1A	20	D 18 RO	LF 50 00 C01	A	15 di 30

Il software applicativo dovrà essere sviluppato in modo modulare e soprattutto in modo che siano univocamente e facilmente individuabili, sia dal programmatore stesso che dal manutentore, le sezioni che lo compongono, sfruttando completamente le capacità del software di sviluppo proposto.

Le caratteristiche strutturali ed elettriche di tutti i componenti sono riferite alle seguenti condizioni ambientali:

- Temperatura ambiente massima 45°C
- Temperatura media sulle 24 ore 35°C
- Temperatura ambiente minima: -5°C
- Valore medio dell'umidità relativa su un periodo di:
 - 24 ore inferiore a 95%
 - 1 mese inferiore a 90%

4.1 Elenco dei sottosistemi del Sistema SCADA di Fabbricato

Per lo SCADA di Fabbricato, sono qui elencati i sottosistemi che lo compongono, nel caso fossero tutti previsti ed utilizzati:

- SSA Sistema di Supervisione Servizi Ausiliari Centralizzato
- UCA_PLC (QPLC) Unità Centrale di Automazione a PLC Ridondato in apposito armadio
- UPC_AUX Unità Periferica di Controllo Monitoraggio e controlli Ausiliari da installare in armadio UCA_PLC
- UPC_MT (I/O Remoto) Unità Periferica di Controllo quadro Media Tensione
- UPC_BT (I/O Remoto) Unità Periferica di Controllo quadro Bassa Tensione QGBT
- RETE Apparat (switch/media converter) per la Rete di comunicazione di impianto.

I sottosistemi, a loro volta, si compongono dei seguenti macro apparati:

- Apparat Centrali e Generali installati nel quadro di controllo
- Apparat di acquisizione delle informazioni presenti negli enti remoti
- Apparat per la visualizzazione grafica ed il comando degli apparat remoti
- Apparat per la messa in relazione delle tre tipologie di componenti appena citati

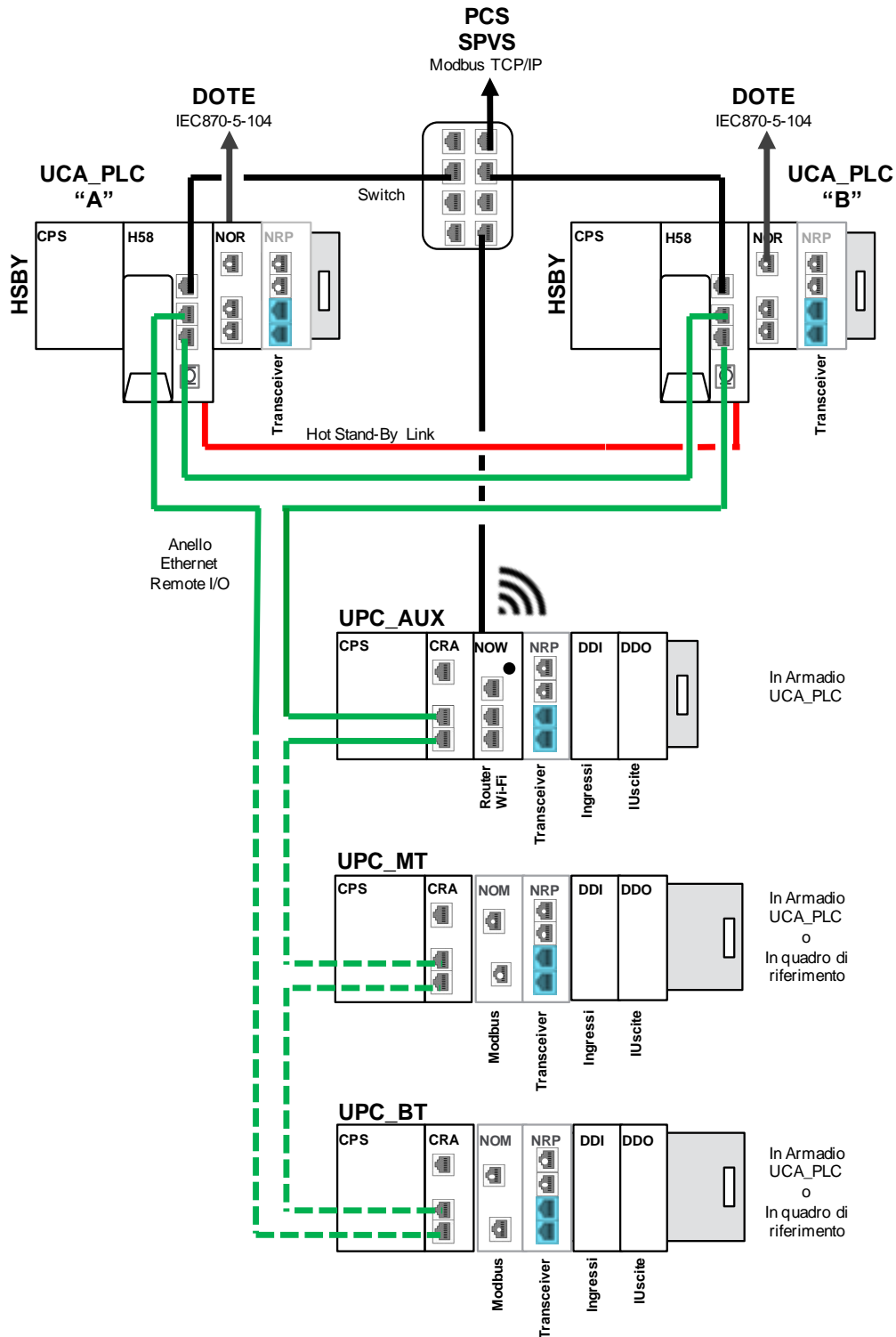


Figura 1 – Architettura generale Sistema SCADA di Fabbricato

5 DESCRIZIONE DI DETTAGLIO SOTTOSISTEMI

In questa sezione vengono descritti nel dettaglio i sottosistemi che contribuiscono alla composizione del Sistema SCADA SSA – Scada Servizi Ausiliari.

Si chiarisce che, per “sottosistemi”, si intendono gli apparati elettronici e/o applicativi software di:

- automazione
- supervisione
- comunicazione

che sono eventualmente installati all’ interno di quadri elettrici e che realizzano logiche funzionali, di controllo e comando, permettono rappresentazioni grafiche e comunicazioni dati.

Per una lineare e chiara esposizione di tutto il sistema, ne viene data comunque completa descrizione sia in forma descrittiva che grafica.

5.1 UCA_PLC - Unità Centrale di Automazione a PLC Ridondato

5.1.1 Funzionalità

Il sottosistema **UCA_PLC** si comporta ed esegue le seguenti funzioni :

- Raccolta e coordinamento delle informazioni provenienti dai sottosistemi che fanno parte del Sistema SCADA di Fabbricato e li rende disponibili al sistema di supervisione SSA (Supervisione Integrata del Nodo) e al DOTE.
- Gestisce direttamente tutti i sottosistemi di automazione/monitoraggio UPC presenti nel fabbricato
- La configurazione completamente ridondata di questa sezione di impianto fornisce un elevato livello di disponibilità garantendo la tolleranza al singolo guasto senza degrado delle funzionalità.
- La ridondanza del sottosistema UCA verrà monitorata sia dal Sistema di Supervisione SSA che dagli altri sottosistemi sempre come un unico PLC con indirizzo IP univoco.
- Per la comunicazione con il DOTE vengono rese disponibili due connessioni a standard 100TX (rame) con protocollo IEC870-5-104, una per unità centrale, con indirizzi indipendenti e non commutati.
- Nel caso di guasto al PLC primario, la gestione delle comunicazioni, sia verso i PLC delle Sottostazione elettrica di conversione, che verso il Sistema di Supervisione sarà presa in carico dal PLC secondario che assumerà automaticamente l’ indirizzo IP del precedente PLC primario.

5.1.2 Configurazione

L’ **UCA_PLC** è in configurazione a PLC ridondato ed costituita dal seguente elenco di apparati:

- Armadio di contenimento completo di tutti gli apparati elettromeccanici e di protezione elettrica.
- N° 2 Alimentatori con ingresso 24 VDC.
- N° 2 Unità centrali con porte: Micro USB, 2 x Ethernet DIO&RIO, Service Port, Modbus TCP/IP, Connettore SFP per Hot Standby link , alloggiamento per scheda SD
- N° 2 Schede di comunicazione **NOR** con porte per: IEC870-5-101, DNP3.0, IEC870-5-104, Modbus TCP/IP per l’ interfacciamento con il DOTE.
- (ove richiesto impiantisticamente) N° 2 Schede con funzionalità di Transceiver per la conversione della modalità di connessione – da rame ad ottico – fra UCA e UPC.
- N° 2 backplane a 4 slot per l’ alloggiamento delle schede qui sopra elencate.

- Switch Ethernet per la messa in rete di questo sottosistema con l' apparato Router e l' eventuale connessione cablata con il Supervisore Client (PC Portatile). Il numero di questi switch potrà variare da 1 a 2 in funzione delle risorse di comunicazione complessive disponibili: una o due reti Ethernet indipendenti. La minima configurazione dovrà essere:
- 8 porte 10/100 TX
- Capacità di gestione di configurazioni ad anello

5.1.3 Architettura di dettaglio sottosistema UCA_PLC.

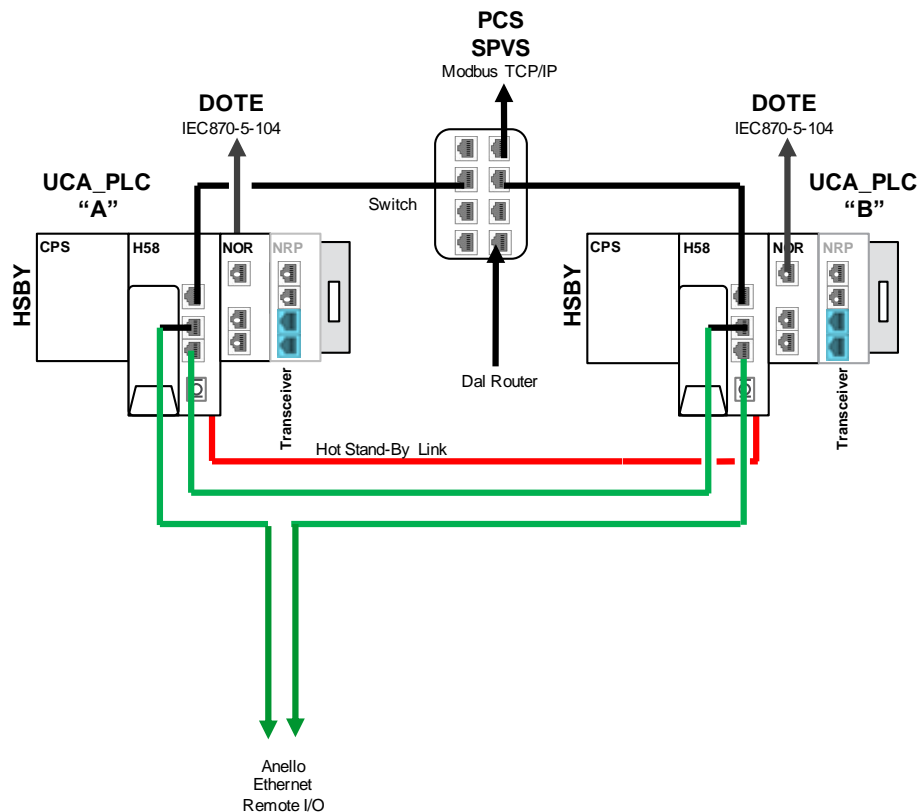


Figura 2 – Architettura di dettaglio UCA_PLC

5.2 UPC_AUX - Unità Periferica di Controllo Segnali Ausiliari

L' UPC_AUX è un sottosistema di automazione costituito da un gruppo di schede di I/O e relativo backplane, gestite da una interfaccia di comunicazione. Questo apparato sarà sempre installato nel quadro UCA_PLC e permetterà di:

- raccogliere segnali presenti nel fabbricato e non relativi a specifici quadri di MT e BT, ad esempio gli allarmi del quadro stesso di UCA_PLC.

5.2.1 Configurazione

L' UPC_AUX è in configurazione singola, con doppia interfaccia Ethernet per la comunicazione ad anello con l' UCA_PLC ed è costituita dal seguente elenco di apparati:

- Alimentatore con ingresso 24 VDC.
- Interfaccia di comunicazione con: due porte Ethernet passanti per l' inserimento nell' anello di comunicazione con l' unità UCA:_PLC, una porta di servizio Ethernet Modbus TCP/IP.
- Schede **DDI** per l' acquisizione di segnali a 24 VDC: modularità 16/32 punti per scheda
- Schede **DDO** per la gestione di segnali a 24 VDC: modularità 16/32 punti per scheda
- (ove richiesto impiantisticamente) Scheda con funzionalità di Transceiver per la conversione della modalità di connessione – da rame ad ottico – fra UCA e UPC
- Scheda con funzionalità di router WI-FI, Bridge e Repeater, tre porte Ethernet, supporto per le tre bande 2.4, 5 & 5.4 GHz (non in fornitura)
- Backplane con sufficienti slot per l' alloggiamento delle schede qui sopra descritte

5.2.2 Architettura di dettaglio sottosistema UPC_AUX.

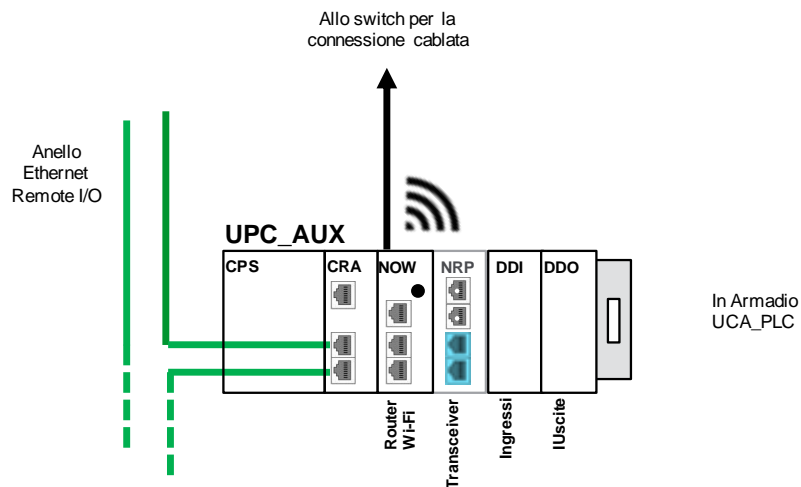


Figura 3 – Architettura di dettaglio UPC_AUX

 ITAFERR GRUPPO FERROVIE DELLO STATO ITALIANE	LINEA AV/AC MILANO - VENEZIA					
	LOTTO FUNZIONALE TRATTA AV/AC VERONA-PADOVA					
	NODO AV/AC DI VERONA: INGRESSO EST					
ENERGIA - IMPIANTI LFM RELAZIONE TECNICA: IMPIANTO DI TELEGESTIONE	COMMESSA	LOTTO	CODIFICA	DOCUMENTO	REV.	FOGLIO
	IN1A	20	D 18 RO	LF 50 00 C01	A	20 di 30

5.3 UPC_MT

L' UPC_MT è un sottosistema di automazione costituito da un gruppo di schede di I/O e relativo backplane, gestite da una interfaccia di comunicazione.

Ad essa saranno collegati i segnali di comando e controllo relativi alle celle di MT.

Questo sottosistema potrà essere alloggiato:

- Nel quadro UCA_PLC. In questo caso dovranno essere cablati i segnali dal quadro MT alla relativa morsettiera del quadro UCA_PLC
- Nel quadro MT di competenza.

Le comunicazioni seriali con la strumentazione di quadro QMT (es. Protezioni) saranno gestite con opportuno modulo per rete a standard elettrico RS-485 e profilo di comunicazione Modbus.

Nel caso non sia stato previsto spazio sufficiente all'interno dei quadri MT per alloggiare l'unità UPC_MT, sarà possibile portare i segnali direttamente all'unità centrale di Cabina e/o SSE, oppure prevedere un apposito armadietto pensile da installare nelle vicinanze della batteria di quadri MT, in accordo con RFI.

Nel caso di presenza di una cabina di ricezione Enel, dovrà essere installato un UPC_MT ad esso dedicato e connesso al sistema di cabina attraverso una doppia connessione mantenendo la ridondanza del sistema.

5.3.1 Configurazione

I sottosistemi UPC_MT è in configurazione singola, con doppia interfaccia Ethernet per la comunicazione ad anello con l' UCA_PLC.

- Alimentatore con ingresso 24 VDC.
- Interfaccia di comunicazione con: due porte Ethernet passanti per l' inserimento nell' anello di comunicazione con l' unità UCA:_PLC, una porta di servizio Ethernet Modbus TCP/IP.
- Schede **DDI** per l' acquisizione di segnali a 24 VDC: modularità 16/32 punti per scheda
- Schede **DDO** per la gestione di segnali a 24 VDC: modularità 16/32 punti per scheda
- (ove richiesto impiantisticamente) Scheda con funzionalità di Transceiver per la conversione della modalità di connessione – da rame ad ottico – fra UCA e UPC
- Scheda per l' interfacciamento con apparati seriali RS485 Modbus di misura e protezione (ove previsti).
- Backplane con sufficienti slot per l' alloggiamento delle schede qui sopra descritte

5.3.2 Architettura di dettaglio sottosistema UPC_MT.

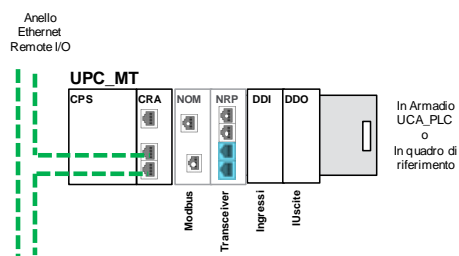


Figura 4 – Architettura di dettaglio UPC_MT

	LINEA AV/AC MILANO - VENEZIA					
	LOTTO FUNZIONALE TRATTA AV/AC VERONA-PADOVA					
	NODO AV/AC DI VERONA: INGRESSO EST					
ENERGIA - IMPIANTI LFM RELAZIONE TECNICA: IMPIANTO DI TELEGESTIONE	COMMESSA	LOTTO	CODIFICA	DOCUMENTO	REV.	FOGLIO
	IN1A	20	D 18 RO	LF 50 00 C01	A	21 di 30

5.4 UPC_BT Unità Periferica di Controllo QBT

La descrizione dell' UPC_BT è applicabile a tutti i sottosistemi che sono delegati all' interfacciamento con questa tipologia di quadri.

Il sottosistema di UPC_BT, che sostanzialmente è simile a quello previsto per i quadri di MT, è un sottosistema di automazione costituito da un gruppo di schede di I/O e relativo backplane, gestite da una interfaccia di comunicazione.

Le funzionalità eseguite da questo sottosistema saranno:

- Logiche di automazione dei quadri BT.
- Interfacciamento con la strumentazione di misura e/o protezione del/i quadro/i BT
- Comunicazione con UCA_PLC

Questo sottosistema potrà essere alloggiato:

- Nel quadro UCA_PLC. In questo caso dovranno essere cablati i segnali dal/i quadro/i BT alla relativa morsettiera del quadro UCA_PLC
- Nel quadro BT di competenza.
- In un quadro pensile posto nelle vicinanze del quadro BT

Le comunicazioni seriali con la strumentazione di quadro QBT (es. Misure e Protezioni) saranno gestite con opportuno modulo per rete a standard elettrico RS-485 e profilo di comunicazione Modbus.

Le comunicazioni seriali con la strumentazione di quadro QGBT saranno gestite con opportuno modulo per rete a standard elettrico RS-485 e profilo di comunicazione Modbus.

5.4.1 Configurazione

I sottosistemi UPC_BT è in configurazione singola, con doppia interfaccia Ethernet per la comunicazione ad anello con l' UCA_PLC.

- Alimentatore con ingresso 24 VDC.
- Interfaccia di comunicazione con: due porte Ethernet passanti per l' inserimento nell' anello di comunicazione con l' unità UCA:_PLC, una porta di servizio Ethernet Modbus TCP/IP.
- Schede **DDI** per l' acquisizione di segnali a 24 VDC: modularità 16/32 punti per scheda
- Schede **DDO** per la gestione di segnali a 24 VDC: modularità 16/32 punti per scheda
- (ove richiesto impiantisticamente) Scheda con funzionalità di Transceiver per la conversione della modalità di connessione – da rame ad ottico – fra UCA e UPC
- Scheda per l' interfacciamento con apparati seriali RS485 Modbus di misura e protezione (ove previsti).
- Backplane con sufficienti slot per l' alloggiamento delle schede qui sopra descritte

COMMESSA	LOTTO	CODIFICA	DOCUMENTO	REV.	FOGLIO
IN1A	20	D 18 RO	LF 50 00 C01	A	22 di 30

5.4.2 Architettura di dettaglio sottosistema UPC_BT

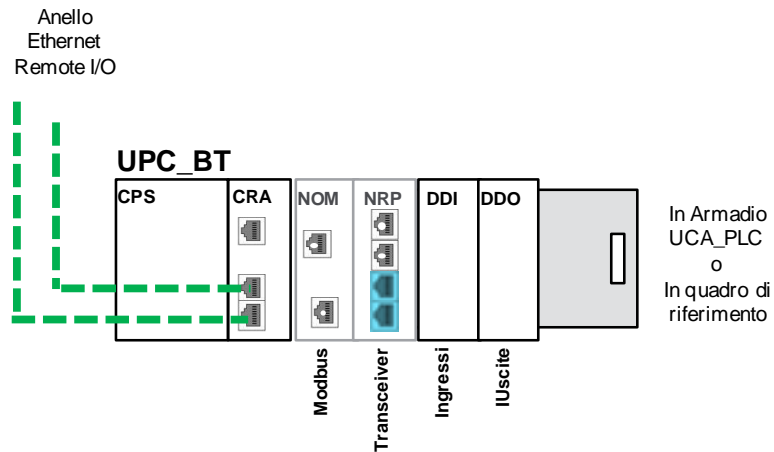


Figura 5 – Architettura di dettaglio UPC_BT

Le unità periferiche di controllo UPC_BT e UPC_MT presenti nella cabina MT/BT di fabbricato possono eventualmente alloggiare all'interno dello stesso armadio (Armadio I/O).

6 RETI DI COMUNICAZIONE

6.1 Rete SCADA di Fabbricato

Fulcro dello SCADA di Fabbricato è la rete Ethernet in fibra ottica o rame in configurazione ad anello. Questa soluzione permette un grado di disponibilità tale da supportare il singolo guasto sull' anello o ad uno degli apparati dell' anello senza degrado delle prestazioni di comunicazione.

6.2 Switch

Il numero di switch da prevedere a livello SCADA di Fabbricato sarà funzione della infrastruttura di comunicazione presente nel Fabbricato per la comunicazione con il PCS.

Singola rete, singolo switch, doppia rete doppio switch.

Allo/agli switch presente/i nello SCADA, sono collegati uno o più apparati dotati di connessione Ethernet:

- UCA_PLC in configurazione ridondata
- Router

Dovranno essere previste porte di servizio per permettere, nel caso di impossibilità di accesso tramite rete Wi-Fi, comunque un accesso in modo cablato al sistema.

Caratteristiche **minime** dell' apparato switch:

- Porte per collegamenti in rame:
- porte 10/100BaseTX (IEEE 802.3 – selezione automatica della velocità) con connettore RJ45 per cavo STP di categoria 5;
- Auto Crossover (MDI/MDIX);
- Esente da collisioni su modalità di funzionamento full-duplex (IEEE 802.3x);
- Capacità di gestione ad anello
- Q.tà: minimo 8
- Alimentazione 24Vdc
- Presenza di contatti/segnali di diagnostica



LINEA AV/AC MILANO - VENEZIA

LOTTO FUNZIONALE TRATTA AV/AC VERONA-PADOVA

NODO AV/AC DI VERONA: INGRESSO EST

ENERGIA - IMPIANTI LFM

RELAZIONE TECNICA: IMPIANTO DI TELEGESTIONE

COMMESSA	LOTTO	CODIFICA	DOCUMENTO	REV.	FOGLIO
IN1A	20	D 18 RO	LF 50 00 C01	A	24 di 30

7 RETI DI COMUNICAZIONE DOTE E PCS

7.1 Modalità e protocolli di comunicazione

Tutte le comunicazioni presenti nel SSA e con apparati centrali/remoti saranno basate su rete Ethernet.

In particolare, i protocolli da rispettare saranno:

- IEC870-5-104 per la comunicazione fra UCA_PLC e DOTE
- Modbus TCP/IP per la comunicazione fra UCA_PLC e sistema SPVN.

8 CAVI ETHERNET

8.1 Fibra ottica

I cavi in fibra ottica, quando utilizzati, devono essere dimensionati con almeno il doppio del numero di fibre previste per la comunicazione che risulta di quattro fibre multimodali (2 per TX, 2 per RX). Il cavo dovrà quindi essere da 8 fibre multimodo.

La struttura del cavo deve essere idonea per la posa nei cunicoli condivisi con cavi elettrici di Bassa Tensione e Media Tensione. Solo nel caso di posa in esterno, i cavi devono essere di tipo rinforzato con protezione anti roditore. Le quattro fibre del cavo devono essere tutte connettorizzate e collaudate.

La posa deve prevedere opportuni sistemi di fissaggio in modo da evitare che il peso del cavo non gravi sui connettori: è quindi prevista l'adozione di pach panel un modo da consentire un'agevole manipolazione delle fibre.

8.2 Rame

I cavi Ethernet in rame, quando utilizzati, devono essere di categoria 5 o superiore.

La struttura del cavo deve essere idonea per la posa nei cunicoli. Devono essere evitate condivisioni con cavi elettrici di Bassa Tensione con importanti carichi gestiti e cavi di Media Tensione.

La posa in esterno di questi cavi (se si rendono necessari comunicazioni con apparati esterni) deve essere evitata, optando per comunicazioni utilizzando cavi in fibra ottica. La posa deve prevedere opportuni sistemi di fissaggio in modo da evitare che il peso del cavo non gravi sui connettori: è quindi prevista l'adozione di pach panel un modo da consentire un'agevole manipolazione dei cavi.

9 LIMITI DI FORNITURA

9.1 Inclusioni

9.1.1 Materiali

Lo scopo di fornitura materiali del sistema SSA di Fabbricato deve prevedere:

- UCA_PLC Unità Centrale di Automazione a PLC Ridondato in apposito armadio
- UPC_AUX Unità Periferica di Controllo Monitoraggio e controlli Ausiliari da installare in armadio UCA_PLC
- UPC_MT Unità Periferica di Controllo quadro Media Tensione
- UPC_BT Unità Periferica di Controllo quadro Bassa Tensione QGBT
- RETE Apparatì (switch/media converter) per la Rete di comunicazione di impianto.

I moduli UPC saranno installati e cablati nell' armadio UCA_PLC o nell' armadio di riferimento già presente nel fabbricato

9.1.2 Attività

- Incontri con progettisti e direzione lavori RFI
- Produzione elenco documenti di progetto
- Produzione documenti di progetto
- Progettazione armadi di contenimento
- Sviluppi software per tutti i moduli UCA_PLC e UPC
- Sviluppi software/configurazione SPVC
- Configurazione apparati quali: switch, Server NTP, Router (ove previsitati)
- Collaudi in Fabbrica
- Collaudi in sito
- Produzione documentazione come da specifico capitolo
- Corso di formazione di base per gli apparati intelligenti installati e come da specifico capitolo:
- UCA_PLC
- UPC_XX
- SPVC
- Rete

10 CORSI DI FORMAZIONE

Ad ogni fornitura dovranno essere associate le seguenti prestazioni di formazione:

10.1 Prerequisiti

I partecipanti dovranno essere perfettamente a conoscenza della rete elettrica e delle procedure operative per il suo comando e controllo.



LINEA AV/AC MILANO - VENEZIA

LOTTO FUNZIONALE TRATTA AV/AC VERONA-PADOVA

NODO AV/AC DI VERONA: INGRESSO EST

ENERGIA - IMPIANTI LFM

RELAZIONE TECNICA: IMPIANTO DI TELEGESTIONE

COMMESSA	LOTTO	CODIFICA	DOCUMENTO	REV.	FOGLIO
IN1A	20	D 18 RO	LF 50 00 C01	A	26 di 30

10.2 Scopo e contenuti

Al termine del corso i partecipanti avranno familiarità con il sistema SSA di Fabbriato e avranno le nozioni necessarie per il corretto esercizio operativo del sistema.

Argomenti:

- Architettura del Sistema SSA di Fabbriato (connessioni, protocolli di comunicazione, etc.)
- Descrizione dei componenti (PC, PLC, Swith) e operazioni basilari sull'hardware (p.e.: sostituzione schede)
- Struttura dell'ambiente di programmazione PLC
- Struttura e contenuti delle pagine grafiche;
- Visualizzazione e analisi delle liste allarmi / eventi;
- Accesso alle funzionalità offerte dal sw SCADA;
- Esecuzione di comandi;
- Individuazione e riconoscimento dei guasti e delle cause;

10.3 Docente

- Un tecnico della Società che ha partecipato allo sviluppo del progetto o designato dalla stessa.

10.4 Logistica ed organizzazione

- 5 partecipanti max, in loco (alla conclusione della MIS).

10.5 Durata

- 3gg

11 CARATTERISTICHE TECNICHE APPARATI

11.1 Controllori Logici Programmabili (PLC) – Caratteristiche di dettaglio

Vengono qui descritte le caratteristiche tecniche dei PLC (Controllore Logico Programmabile) necessari alla realizzazione dei sistemi sottosistemi UCA_PLC e UPC_XX.

I PLC in fornitura dovranno possedere una struttura modulare componibile, e dovranno consentire l'installazione dei moduli su backplane. Dovrà essere possibile sostituire sotto tensione qualunque modulo difettoso, con riconfigurazione automatica del nuovo modulo e presa in carico dei relativi parametri.

11.1.1 Alimentatore

- Tensione di ingresso: 24 Vdc. Dovranno essere disponibili alimentatori con ingresso 125 Vdc
- Uscita (watt): In funzione delle potenze necessarie per le diverse configurazioni
- Protezioni: cortocircuito del circuito secondario, sovratensione del circuito secondario, sovraccarico del circuito secondario, fusibile interno per circuito primario
- Diagnostica:
 - Disponibilità di un relè di allarme integrato relativo ai seguenti eventi:
 1. Comparsa di un guasto bloccante
 2. Tensioni di uscita non corrette

3. Scomparsa della tensione di alimentazione.

- Isolamento :
 - Contatto/terra: 1500 V eff.- 50 Hz-1 mn
 - Resistenza di isolamento: > 10 MΩ sotto 500 VDC

11.1.2 **Moduli processore (CPU)**

11.1.2.1 Moduli processore UCA PLC

- Capacità di gestione/configurazione di un sistema a ridondanza calda (Hot Stand-By) su due distinti backplane.
- Numero globale di ingressi/uscite discrete: 4096
- Numero globale di ingressi/uscite analogiche: 1024
- Memoria per programmi e dati: 18678 kB
- Connessione rete Ethernet integrata (due connettori RJ45 con switch integrato + un terzo connettore RJ45 per porta di servizio Ethernet)
- Protocolli supportati in modo nativo: Modbus TCP/IP – Ethernet/IP
- Porta USB di tipo mini B integrata per il collegamento di un terminale di programmazione
- Orologio in tempo reale
- Slot per espansione di memoria di tipo SD
- Salvataggio dati e applicazione su Flash RAM
- WEB Server per diagnostica
- Temperatura di funzionamento 0°C + 60°C
- Altitudine: 2000m max

11.1.2.2 Moduli – UPC_xx

- Doppia porta di comunicazione Ethernet per anello I/O
- Porta Ethernet di servizio Modbus TCP/IP
- Numero max I/O gestiti: 1024
- Numero max moduli intelligenti (Ethernet, Seriale, etc.) : 36
- Time stamping per I/O installati su proprio backplane: 10ms
- Temperatura di funzionamento 0°C + 60°C
- Altitudine: 2000m max

11.1.3 *Moduli I/O digitali (DDI/DDO), analogici (AMI) e morsettiere*

- I moduli di ingresso ed uscita dovranno avere un isolamento di tipo galvanico tramite fotoaccoppiatore
- I moduli di ingresso dovranno avere modularità pari a 16/32/64 canali. Dovranno essere disponibili anche moduli di ingresso con tensione di lavoro a 125 VDC.
- I moduli di uscita dovranno avere modularità pari a 16/32/64 canali. Dovranno essere disponibili anche moduli di uscita con tensione di lavoro a 125 VDC.
- I moduli analogici dovranno avere modularità 4 canali ed accettare campi di lettura: +/-10 V; +/-5 V; da 0 a 10 V; da 0 a 5 V; da 1 a 5 V; da 0 a 20 mA ; da 4 a 20 mA ; +/- 20 mA
- Temperatura di funzionamento 0°C + 60°C
- La tecnologia di collegamento dei moduli verso il campo dovrà essere realizzata tramite morsettiere a 20 pin fronte modulo estraibili anche sotto tensione.

11.2 **Caratteristiche software di sviluppo PLC**

- Il software di programmazione dei PLC dovrà disporre di 5 linguaggi di base:
 - Linguaggio a Blocchi funzione (FBD)
 - Linguaggio a Lista di istruzioni (IL)
 - Linguaggio a contatti Ladder (LD)
 - Linguaggio Letterale strutturato (ST)
 - Linguaggio Grafcet (SFC)
- Il software dovrà permettere la programmazione in modo simbolico e la configurazione grafica del sistema
- Dovrà essere possibile eseguire commenti in ogni zona della programmazione
- La programmazione dovrà poter essere effettuata sia off-line che on-line
- Dovrà essere possibile creare “blocchi funzione” personalizzati e parametrizzati a più livelli.
- Dovrà essere possibile la programmazione con linguaggio “C”
- Dovrà essere integrato un applicativo per la simulazione di quanto.
- Set di istruzioni
 - Istruzioni IEC base: contatto aperto , contatto chiuso, su fronti di salita e discesa; bobine dirette, inverse, SET, RESET; bobine salto di programma, chiamata sotto-programma; temporizzatori e contatori di tutti i tipi
 - Istruzioni IEC avanzate: registri 16 bit LIFO o FIFO, programmatori ciclici; su tabelle di parole e di doppie parole; su parole flottanti; logiche su parole e doppie parole; aritmetiche su parole, doppie parole, flottanti (integrali, trigonometriche,logaritmiche); su tabelle di parole; di conversione binarie; di gestione del tempo; di processo (loop controller); catena di caratteri; su programma

- Oggetti indirizzabili :
 - Oggetti bit (bit interni, bit sistema, bit di blocchi funzione, bit estratti di parole interne)
 - Oggetti indicizzati: bit (ingressi, uscite e interni), parole interne (semplici/doppie lunghezza e flottanti), tabella di parole interne.
 - Oggetti parole : parole interne semplici lunghezza, doppia lunghezza, flottanti parole costanti semplice lunghezza, doppia lunghezza, flottante, parole di ingressi/uscite del modulo, catena di caratteri, parole di blocchi funzione.
 - Oggetti indicizzati (bit interni e costanti)
 - Oggetti strutturati: catena di bit (bit I/U, interni e Grafcet), parole interne/costanti in semplice e doppia lunghezza, flottanti e parole sistema, catena di caratteri (parole interne e costanti)

11.3 Conformità

11.3.1 Conformità agli standard e alle certificazioni

I PLC in fornitura dovranno essere conformi ai seguenti standard e certificazioni:

- Immunità, robustezza e protezione: IEC 61131-2 Ed. 2; CSA 22.2 No. 142; UL508
- Direttive europee: Bassa tensione 72/23/EEC emendamento 93/68/EEC;
- Compatibilità elettromagnetica 89/336/EEC emendamenti 92/31/EEC e 93/68/EEC
- Raccomandazioni riguardanti l'ubicazione pericolosa; CSA 22.2 N. 213; ATEX (zona 2/22); Regole ACA (per funzionamento C-Tick); Regole CEI/ECO ; Norma europea RoHS 2002/95/EC (prodotti non contenenti piombo, mercurio, cromo esavalente, PBB or PBDE); Norma europea WEEE 2002/96/EC

11.3.2 Conformità alle Direttive Europee

I PLC in fornitura dovranno possedere la marcatura CE.

11.3.3 Caratteristiche ambientali

- Temperatura operativa dell'ambiente : 0°C + 60°C (IEC 61131-2 = da +5°C a +55°C).
- Umidità relativa: 5% - 95% (senza condensa)

11.3.4 Condizioni operative

- **Tensione di isolamento:**
 - 1.500 Veff (Normativa di riferimento: EN 61131-2, IEC 60664)
- **Forza dielettrica e resistenza di isolamento:**
 - 50 V ≥ 10MΩ, 250 V > 100 MΩ (Normativa di riferimento: EN 61131-2, UL 508, CSA 22-2 No. 142)
- **Manutenzione dei collegamenti a terra:**
 - <0.1Ω / 16 A / 1 ora, <0,1 Ω / 30 A / 2 min (Normativa di riferimento: EN 61131-2, UL 508, CSA 22-2 No. 142)
- **Corrente di dispersione**
 - < 3,5 mA (Normativa di riferimento: UL 508, CSA 22-2 No. 142)
- **Protezione offerta dal Cabinet**

- Grado di protezione IP 32 (Normativa di riferimento: CSA 22-2 No. 142, IEC 60529, EN 61131-2, UL 508)

11.3.5 *Immunità sull' interferenza di bassa frequenza*

- **Variazione della tensione e della frequenza (ac)**
 - 0,9 / 1,10 Un 30 min, 0,95 / 1,05 Fn 30 min (Normativa di riferimento: EN 61132-2)
- **Variazione della tensione (dc)**
 - 0,85 Un – 1,2 Un 30 min + oscillazione picco del 5% (Normativa di riferimento: EN 61132-2)

11.3.6 *Immunità sull' interferenza di alta frequenza*

- **Onda oscillatoria smorzata**
 - Alimentatore AC/DC principale, Alimentatore AC ausiliario, I/O AC non schermati: 2,5 kV CM - 1 kV DM. Alimentatore DC ausiliario, I/O analogici/DC non schermati: 1 kV CM – 0,5 kV DM. Cavi schermati: 0,5 kV CM (Normativa di riferimento: EN 61132-2, IEC 61000-4-12)
- **Transitori veloci (burst)**
 - Alimentatore AC/DC 2 kV WM / CM, I/O digitali > 48 V 2 kV WM / CM (Normativa di riferimento: IEC 61000-4-4)
- **Picchi**
 - Alimentatore AC/DC principale/ausiliario, I/O AC non schermati: 2 kV CM - 1 kV DM. I/O analogici/DC non schermati: 0,5 kV CM – 0,5 kV DM. Cavi schermati: 1 kV CM (Normativa di riferimento: IEC 61000-4-5)
- **Scarica elettrostatica**
 - 6 kV a contatto, 8 kV aria (Normativa di riferimento: IEC 61000-4-2)
- **Campo elettromagnetico a frequenze radio irradiate**
 - 15 V/m; 80 MHz - 2 GHz; modulazione dell'ampiezza sinusoidale 80%/1kHz (Normativa di riferimento: EN 61131-2 IEC 61000-4-3)
- **Interferenza condotta indotta dai campi a frequenze radio**
 - 10 Vrms; 0,15 MHz - 80 MHz; modulazione ampiezza sinusoidale 80%/1 kHz (Normativa di riferimento: IEC 61000-4-6)

11.3.7 *Emissioni elettromagnetiche*

- **Emissioni condotte**
 - Classe A: 150kHz - 500kHz quasi picco 79 dB μ V, 500kHz – 30MHz quasi picco 73 dB μ V (Normativa di riferimento: EN 55022 / 55011)
- **Emissioni irradiate**
 - Classe A d = 10: 30 MHz - 230 MHz quasi picco 40 dB μ V, 230 MHz - 2 GHz quasi picco 47 dB μ V (Normativa di riferimento: EN 55022 / 55011)