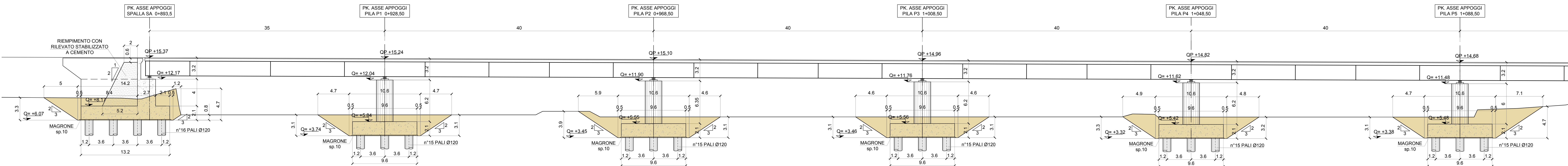


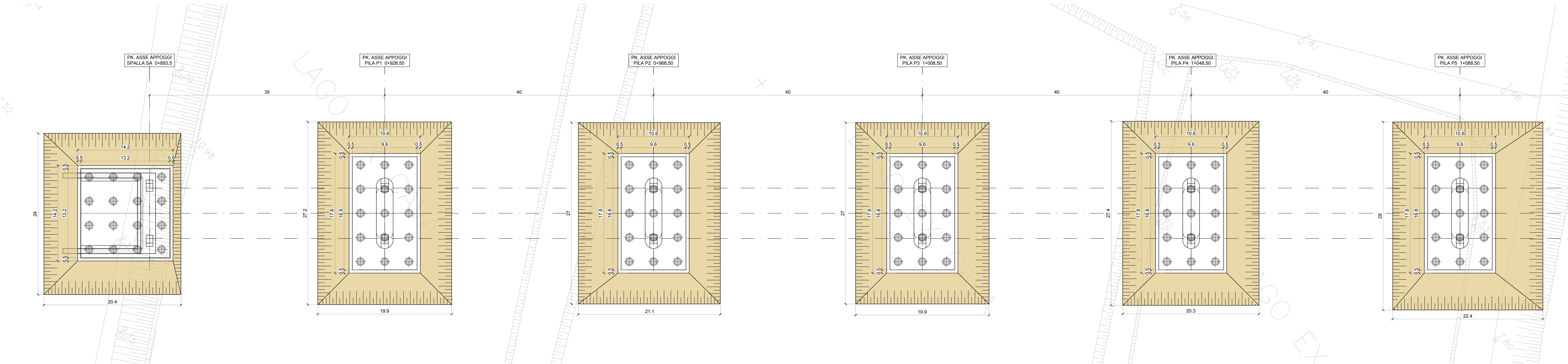
PROFILO LONGITUDINALE SCAVI

scala 1:200



PIANTA SCAVI

scala 1:200



Sanas
 GRUPPO FS ITALIANE
 Direzione Progettazione e Realizzazione Lavori

S.S.80 - "Raccordo di Teramo"
 Tratta stradale Teramo mare
 Variante alla S.S. 80 dalla A14 (Mosciano S. Angelo) alla
 S.S. 16 (Giulianova) - LOTTO IV

PROGETTO DEFINITIVO cod. AQ-16

PROGETTISTI: Prof. Ing. Andrea Del Grosso Ordine Ingg. Genova n. 3611	PROGETTISTI: Prof. Ing. Andrea Del Grosso Ordine Ingg. Genova n. 3611
GEOLOGI: Geol. Roberto Pedone Ordine Geol. Liguria n. 183	GEOLOGI: Geol. Roberto Pedone Ordine Geol. Liguria n. 183
RESPONSABILE DELL'INTEGRAZIONE DELLE DISCIPLINE SPECIALISTICHE: Ing. Alessandro Alotta Ordine Ingg. Genova n. 79954	RESPONSABILE DELL'INTEGRAZIONE DELLE DISCIPLINE SPECIALISTICHE: Ing. Alessandro Alotta Ordine Ingg. Genova n. 79954
COORDINATORE DELLA SICUREZZA: Arch. Giorgio Riva Ordine Arch. Pisa n. 645	COORDINATORE DELLA SICUREZZA: Arch. Giorgio Riva Ordine Arch. Pisa n. 645
VISTO: IL RESPONSABILE DEL PROCEDIMENTO Ing. GIUSEPPE BUCI	VISTO: IL RESPONSABILE DEL PROCEDIMENTO Ing. GIUSEPPE BUCI

VI 03 (L=550 m) - Asse 2 Progressiva da 0+893,5
 Pianta e prospetto scavi 1 di 3

CODICE PROGETTO	LV. PROG. ANNO	NOME FILE	REVISIONE	SCALA:
DPA00016	022	PROVVISORIO_2_B	08	1:200
D				
B	A seguito istruttoria ANAS Luglio 2022	Luglio 2022	RINA	A. Bado A. Del Grosso
A	EMISSIONE	Aprile 2022	RINA	A. Bado A. Del Grosso
REV.	DESCRIZIONE	DATA	REDATTO	VERIFICATO APPROVATO