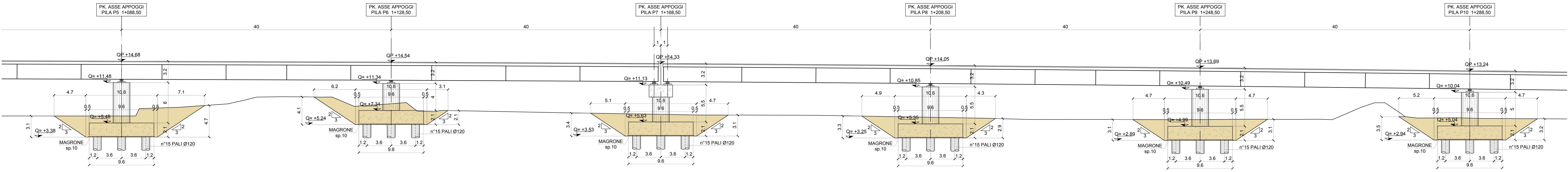


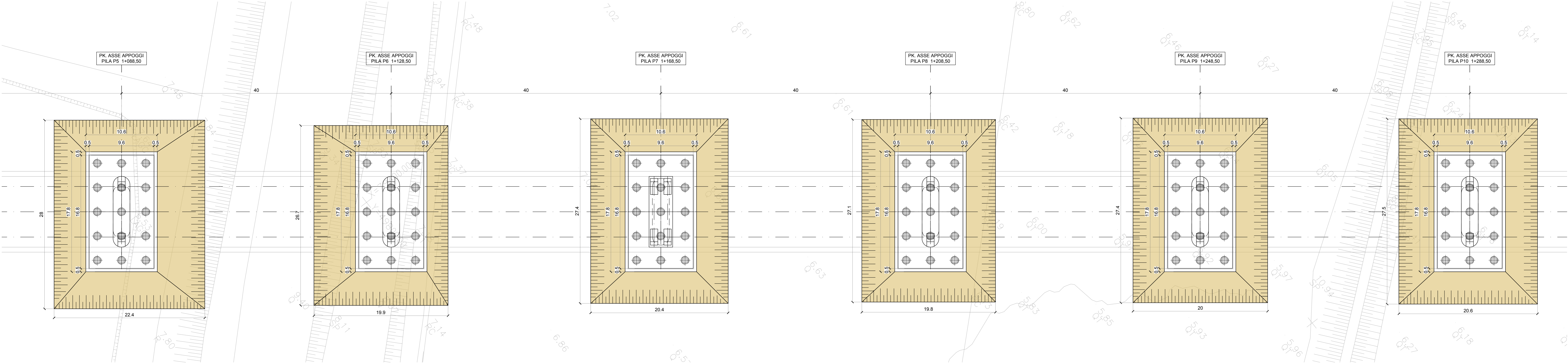
PROFILO LONGITUDINALE SCAVI

scala 1:200



PIANTA SCAVI

scala 1:200





Sanas
GRUPPO FS ITALIANE

Direzione Progettazione e Realizzazione Lavori

S.S.80 - "Raccordo di Teramo"

Tratta stradale Teramo mare
Variante alla S.S. 80 dalla A14 (Mosciano S. Angelo) alla
S.S. 16 (Giulianova) - LOTTO IV

PROGETTO DEFINITIVO

cod. AQ-16

PROGETTAZIONE:







PROGETTISTI:
Prof. Ing. Andrea Del Grosso
Ordine Ingg. Genova n. 3611

GEOLOGO:
Geol. Roberto Pedone
Ordine Geol. Liguria n. 183

**RESPONSABILE DELL'INTEGRAZIONE DELLE
DISCIPLINE SPECIALISTICHE:**
Ing. Alessandro Alotta
Ordine Ingg. Genova n. 79954

COORDINATORE DELLA SICUREZZA:
Arch. Giorgio Riva
Ordine Arch. Pisa n. 645

VISTO: IL RESPONSABILE DEL PROCEDIMENTO
Ing. GIUSEPPE BUCCI

VI 03 (L=550 m) - Asse 2 Progressiva da 0+893,5
Pianta e prospetto scavi 2 di 3

CODICE PROGETTO	LV. PROG. ANNO	NOME FILE	PRODOTTO	REVISIONE	SCALA:
DPA00016	22	PROVVISORIO_3_B		8	1:200
D					
C					
B	A seguito istruttoria ANAS Luglio 2022	Luglio 2022	RINA	A. Bado	A. Del Grosso
A	EMISSIONE	Aprile 2022	RINA	A. Bado	A. Del Grosso
REV.	DESCRIZIONE	DATA	REDATTO	VERIFICATO	APPROVATO