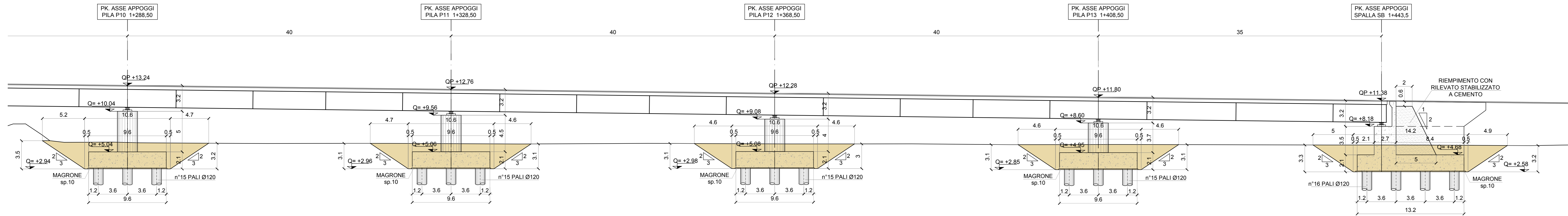


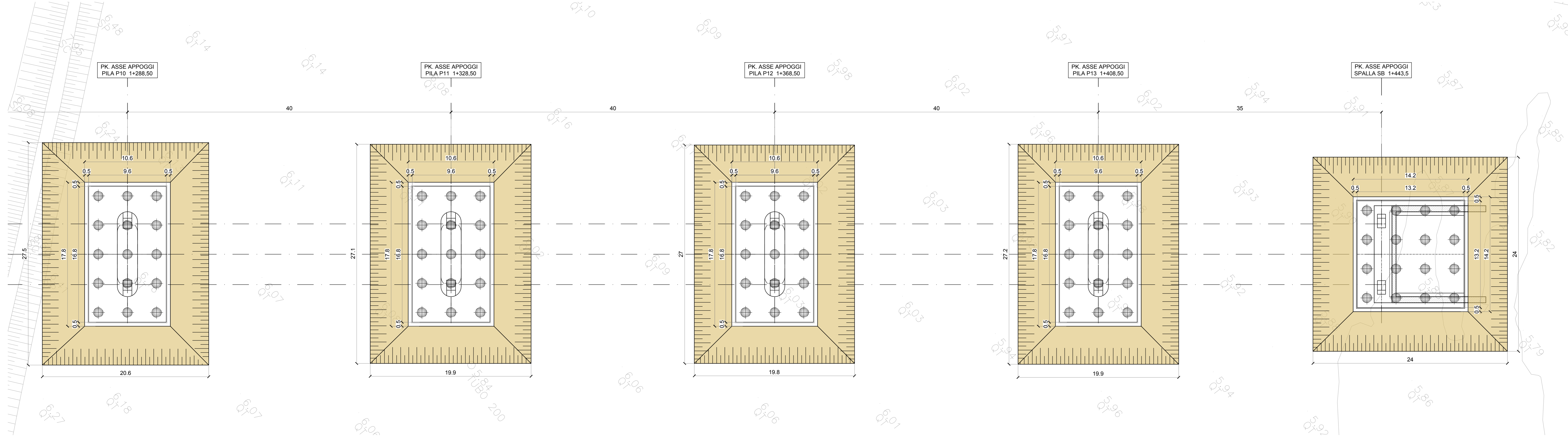
**PROFILO LONGITUDINALE SCAVI**

scala 1:200



**PIANTA SCAVI**

scala 1:200





**Sanas**  
GRUPPO FS ITALIANE

*Direzione Progettazione e Realizzazione Lavori*

**S.S.80 - "Raccordo di Teramo"**  
Tratta stradale Teramo mare  
Variante alla S.S. 80 dalla A14 (Mosciano S. Angelo) alla  
S.S. 16 (Giulianova) - LOTTO IV

PROGETTO DEFINITIVO cod. AG-16

|  |  |
|--|--|
| <p><b>PROGETTAZIONE:</b></p>      | <p><b>PROGETTISTI:</b><br/>Prof. Ing. Andrea Del Grosso<br/>Ordine Ingg. Genova n. 3611</p> <p><b>GEOLOGO:</b><br/>Geol. Roberto Pedone<br/>Ordine Geol. Liguria n. 183</p> <p><b>RESPONSABILE DELL'INTEGRAZIONE DELLE<br/>DISCIPLINE SPECIALISTICHE:</b><br/>Ing. Alessandro Alotta<br/>Ordine Ingg. Genova n. 79254</p> <p><b>COORDINATORE DELLA SICUREZZA:</b><br/>Arch. Giorgio Riva<br/>Ordine Arch. Pisa n. 645</p> <p><b>VISTO: IL RESPONSABILE DEL PROCEDIMENTO</b><br/>Ing. GIUSEPPE BUCI</p> |
|--|--|

**VI 03 (L=550 m) - Asse 2 Progressiva da 0+893,5**  
Pianta e prospetto scavi 3 di 3

|  |  |                  |           |            |               |             |      |         |            |           |   |  |             |      |         |               |   |           |             |      |         |               |
|--|--|------------------|-----------|------------|---------------|-------------|------|---------|------------|-----------|---|--|-------------|------|---------|---------------|---|-----------|-------------|------|---------|---------------|
| CODICE PROGETTO  | LIV. PROG. ANNO                        | NOME FILE        | REVISIONE | SCALA:     |               |             |      |         |            |           |   |  |             |      |         |               |   |           |             |      |         |               |
| DPA00016   | D 22                                   | PROVVISORIO_04_B | B         | 1:200      |               |             |      |         |            |           |   |  |             |      |         |               |   |           |             |      |         |               |
| <table border="1" style="width: 100%; border-collapse: collapse;"> <tr> <td style="width: 5%;">REV.</td> <td style="width: 75%;">DESCRIZIONE</td> <td style="width: 10%;">DATA</td> <td style="width: 5%;">REDATTO</td> <td style="width: 5%;">VERIFICATO</td> <td style="width: 5%;">APPROVATO</td> </tr> <tr> <td>B</td> <td>A seguito istruttoria ANAS Luglio 2022</td> <td>Luglio 2022</td> <td>RINA</td> <td>A. Bado</td> <td>A. Del Grosso</td> </tr> <tr> <td>A</td> <td>EMISSIONE</td> <td>Aprile 2022</td> <td>RINA</td> <td>A. Bado</td> <td>A. Del Grosso</td> </tr> </table> |  |                  |           |            | REV.          | DESCRIZIONE | DATA | REDATTO | VERIFICATO | APPROVATO | B | A seguito istruttoria ANAS Luglio 2022 | Luglio 2022 | RINA | A. Bado | A. Del Grosso | A | EMISSIONE | Aprile 2022 | RINA | A. Bado | A. Del Grosso |
| REV.   | DESCRIZIONE                            | DATA             | REDATTO   | VERIFICATO | APPROVATO     |             |      |         |            |           |   |  |             |      |         |               |   |           |             |      |         |               |
| B  | A seguito istruttoria ANAS Luglio 2022 | Luglio 2022      | RINA      | A. Bado    | A. Del Grosso |             |      |         |            |           |   |  |             |      |         |               |   |           |             |      |         |               |
| A  | EMISSIONE                              | Aprile 2022      | RINA      | A. Bado    | A. Del Grosso |             |      |         |            |           |   |  |             |      |         |               |   |           |             |      |         |               |