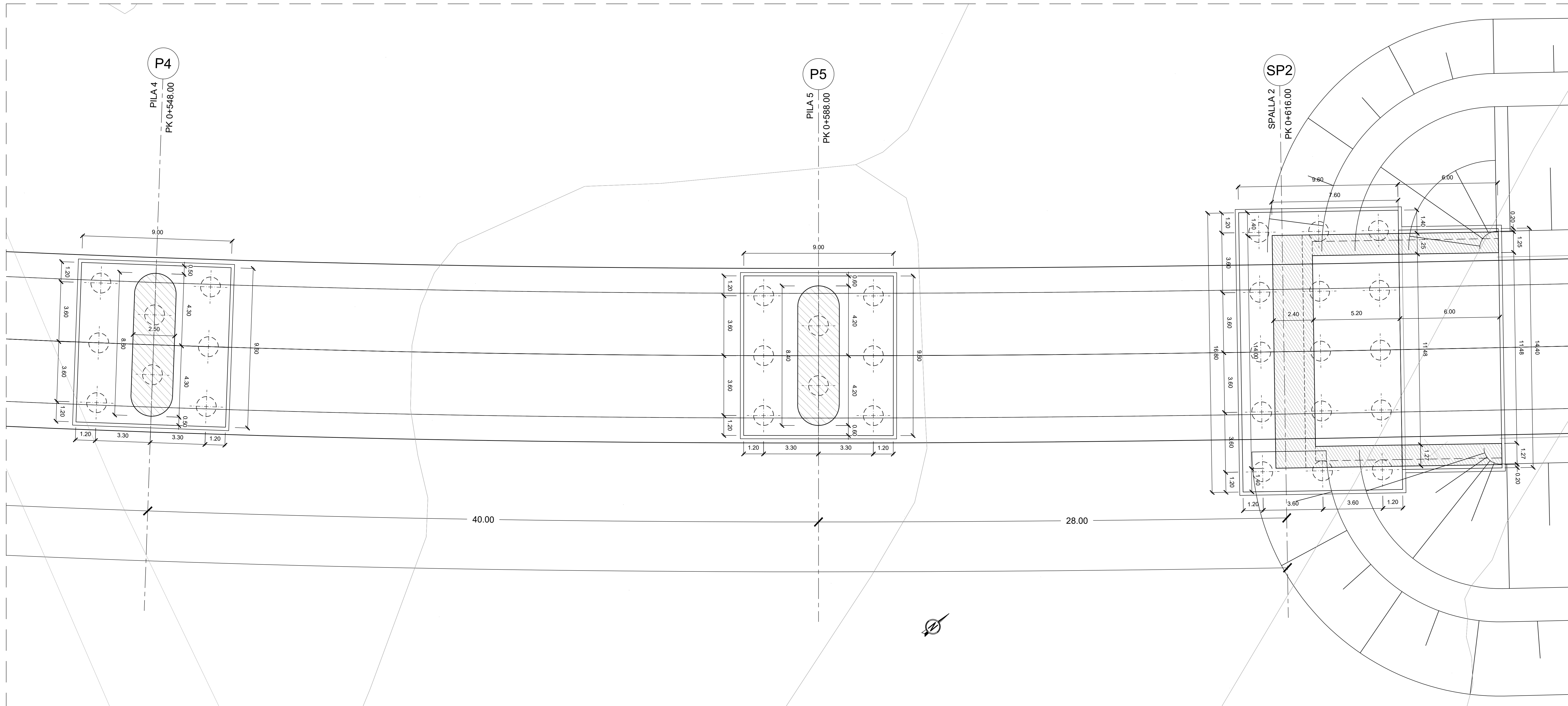
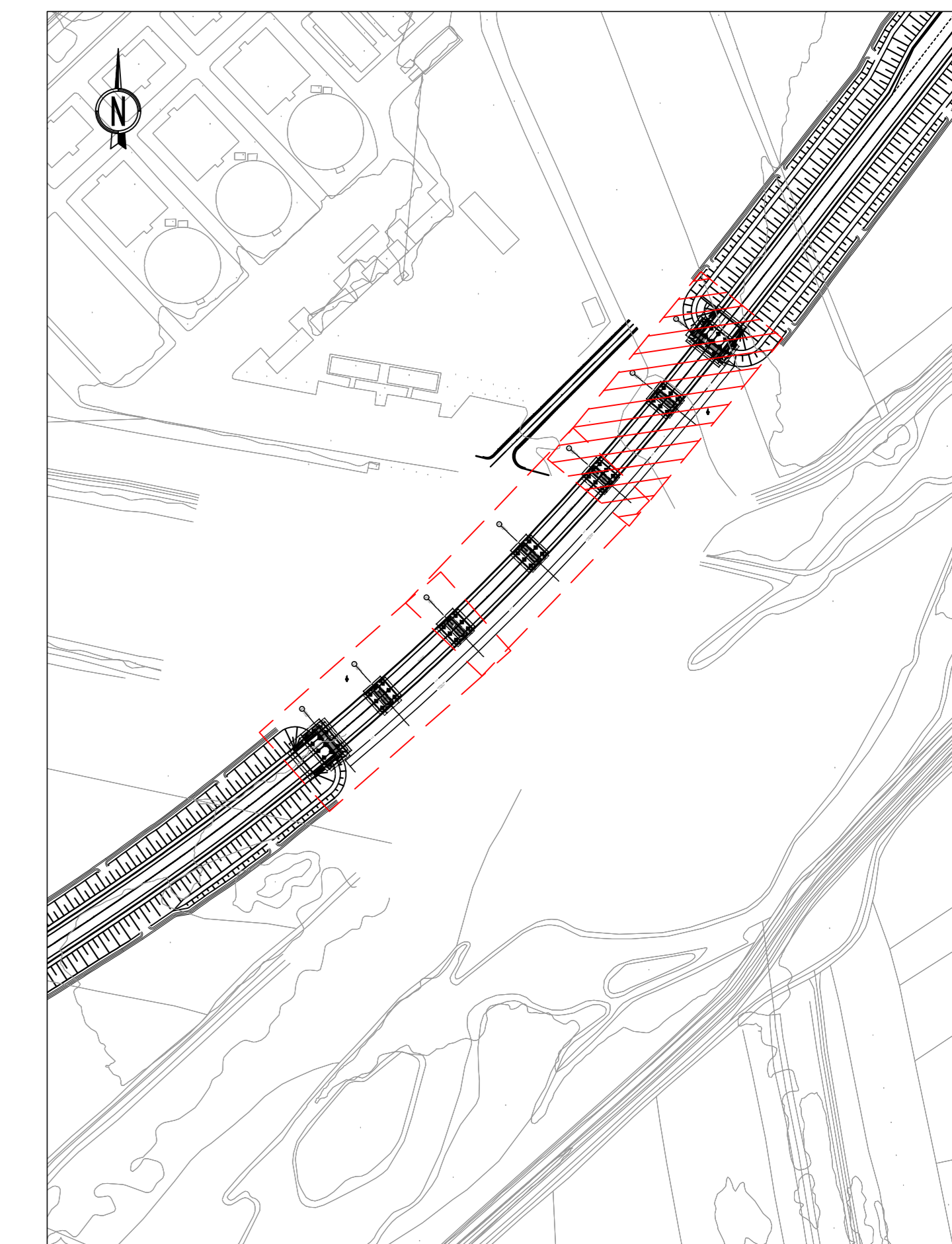


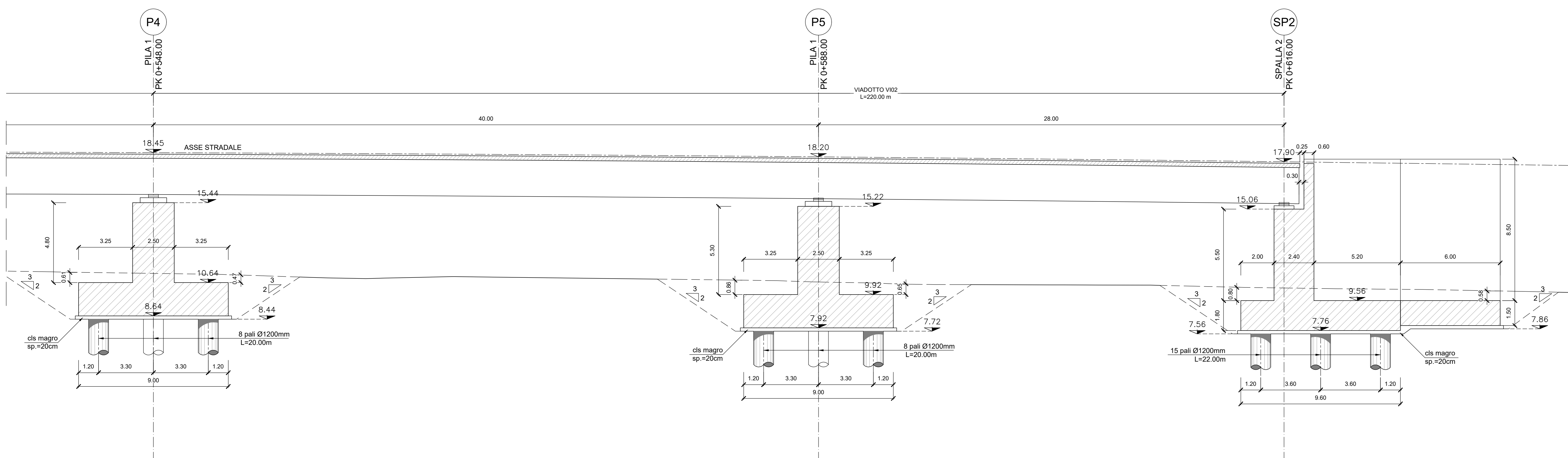
PIANTA FONDAZIONI  
(SCALA 1:100)



STRALCIO PLANIMETRICO  
(SCALA 1:2000)



PROFILO LONGITUDINALE  
(SCALA 1:100)



**Sanas**  
GRUPPO FS ITALIANE  
Direzione Progettazione e Realizzazione Lavori

**S.S.80 - "Raccordo di Teramo"**  
Tratta stradale Teramo mare  
Variante alla S.S. 80 dalla A14 (Mosciano S. Angelo) alla S.S. 16 (Giulianova) - LOTTO IV

PROGETTO DEFINITIVO COD. AQ-16

PROGETTISTI:  
Prof. Ing. Adriano Del Grosso - Ordine Ingg. Genova n. 3611  
Ing. Tommaso Di Bari - Ordine Ingg. Taranto n. 1063  
Ing. Mito Caporaso - Ordine Ingg. Taranto n. 1063  
Arch. Andrea Igar - Ordine Arch. Milano n.1128 - Ragioniera e Architetto Renzo LEO Bari Sr  
Ing. Primo Stasi - Ordine Ingg. Lecce n. 842

GEOLOGO:  
Geol. Roberto Pedroni  
Ordine Geol. Liguria n. 183

RESPONSABILE DELL'INTEGRAZIONE DELLE DISCIPLINE SPECIALISTICHE:  
Ing. Alessandro Aiello  
Ordine Ingg. Genova n. 79954

COORDINATORE DELLA SICUREZZA:  
Arch. Giorgio Nino  
Ordine Arch. Firenze n. 645

VISTO: IL RESPONSABILE DEL PROCEDIMENTO  
Ing. CLAUDIO BICO

**OPERE D'ARTE MAGGIORI**  
Asse 2 - VIO2 - Viadotto da Pr. 0+396.00 a 0+616.00  
Pianta fondazioni e profilo longitudinale tav. 3/3

CODICE PROGETTO	LV. PROG. ANNO	NOME FILE	REVISIONE	SCALA:
DPAQ0016	0 22	P02VIO2STRPF03_A	A	1:100
PROGETTO	ELAB.	CODICE		
		P02VIO2STRPF03		
C				
B				
A	EMISSIONE	APRILE 2022	v. capofila	1. di 888
REV.	DESCRIZIONE	DATA	REDATTO	VERIFICATO
				APPROVATO

SCALA DI STAMPA: 1:1