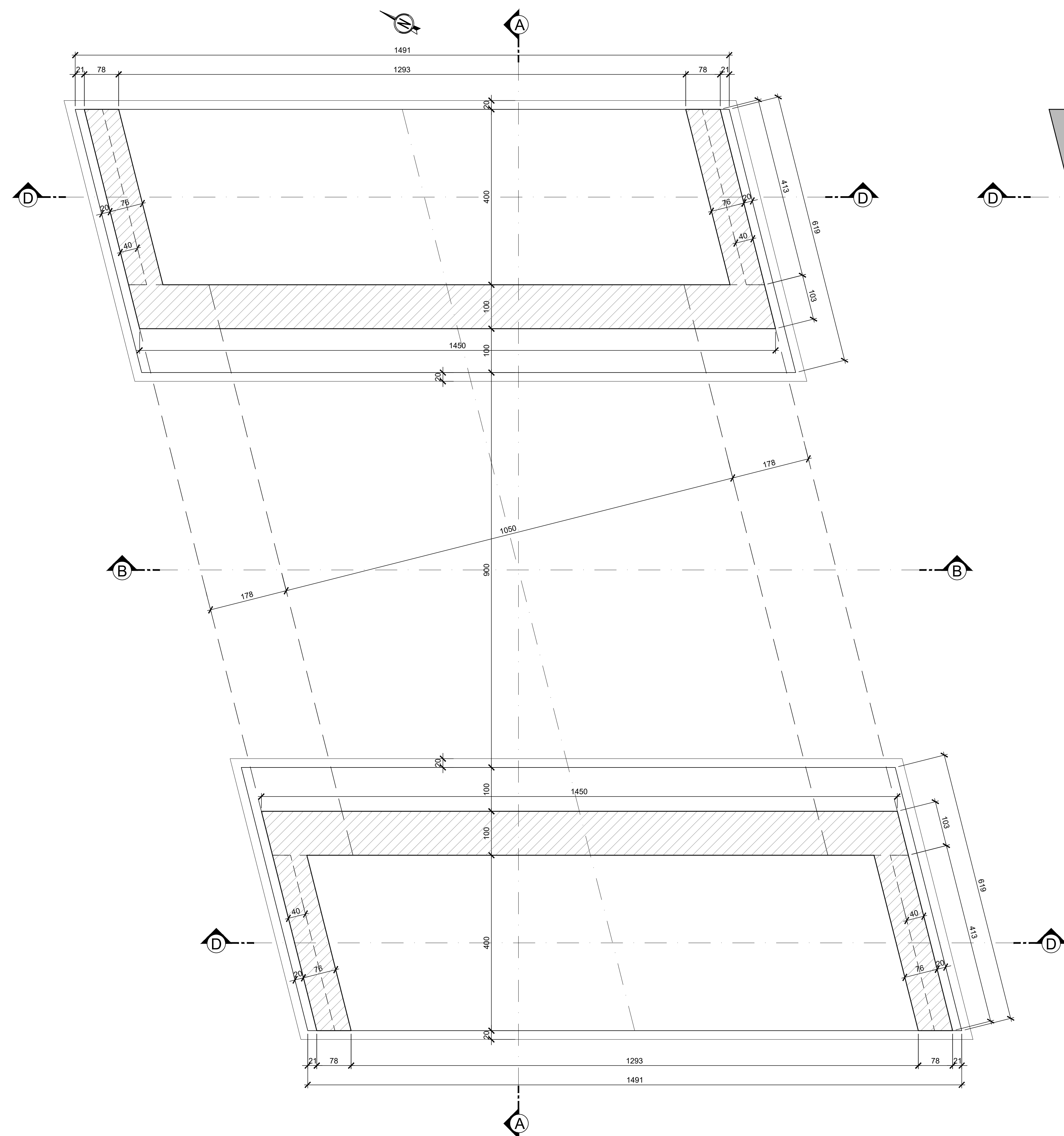
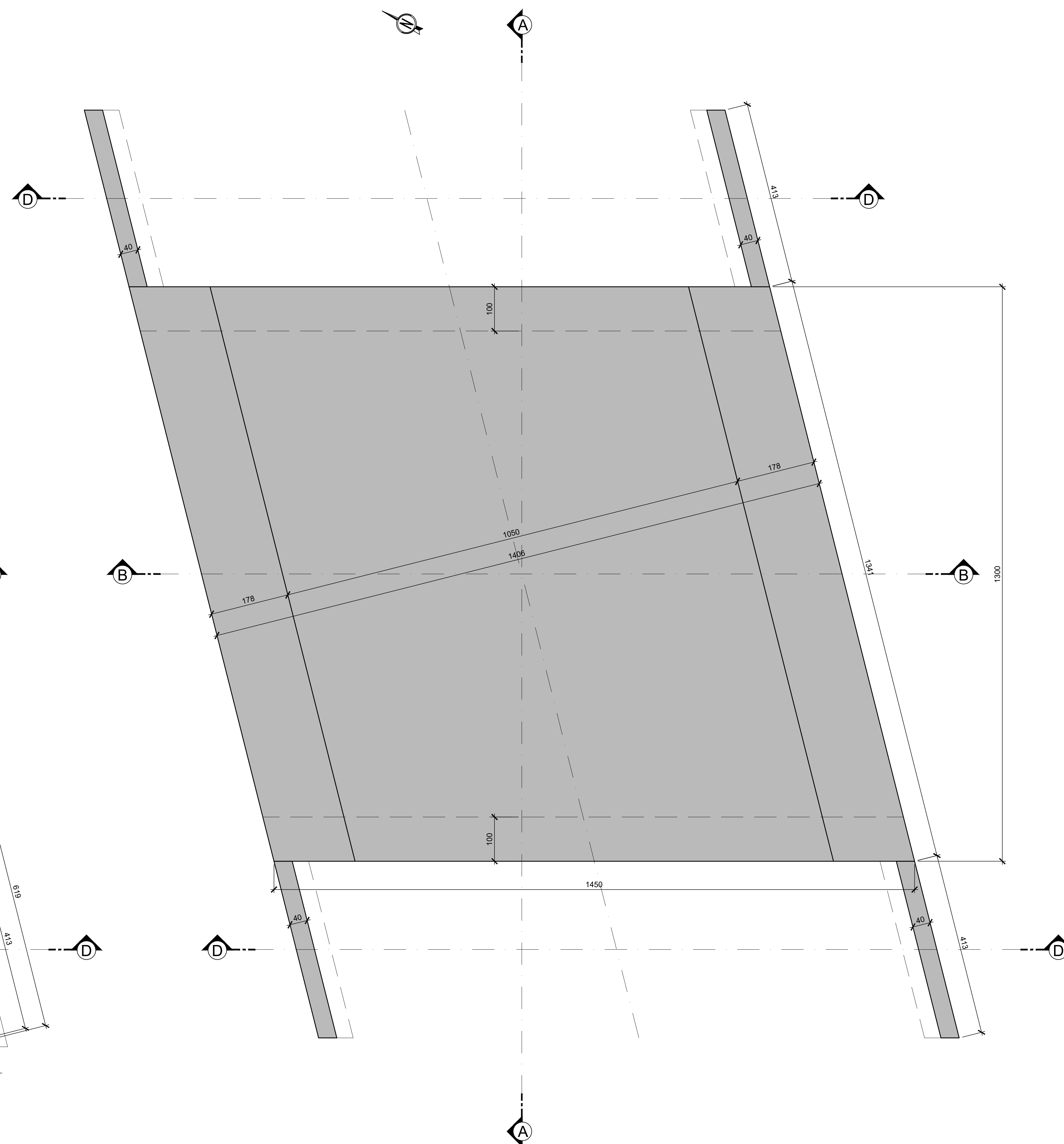


OM02  
PK 3+470.80  
SEZIONE C-C  
Scala 1:50



OM02  
PK 3+470.80  
PIANTA COPERTURA  
Scala 1:50



<b>PROGETTAZIONE:</b> <b>RI&amp;A</b> <b>AMBERG ENGINEERING</b> <b>ETACONS s.r.l.</b> <b>cdB INGEGNERI ASSOCIATI</b> <b>LAND</b>	<b>PROGETTISTI:</b> Prof. Ing. Andrea Del Grosso - Ordine Ingg. Genova n. 3611 Ing. Tommaso Di Bari - Ordine Ingg. Teramo n. 1080 Ing. Mito Caporali - Ordine Ingg. Teramo n. 1080 Arch. Andrea Igar - Ordine Arch. Milano n.11281 - Registro e Direzione Terr. LPO Bari IV Ing. Primo Stasi - Ordine Ingg. Lecce n. 842  <b>GEOLOGO:</b> Geol. Roberto Pedone Ordine Geol. Liguria n. 183  <b>RESPONSABILE DELL'INTEGRAZIONE DELLE DISCIPLINE SPECIALISTICHE:</b> Ing. Alessandro Aloisi Ordine Ingg. Genova n.79604  <b>COORDINATORE DELLA SICUREZZA:</b> Arch. Giorgio Nino Ordine Arch. Firenze n.645  <b>VISTO: IL RESPONSABILE DEL PROCEDIMENTO</b> Ing. CLAUDIO BUCCI
---	--

OPERE D'ARTE MINORI  
Asse 1 - OM02 - Ponticello L=11.00m Pk 3+470,80  
Carpenteria - Pianta spiccato e pianta copertura

CODICE PROGETTO	PROGETTO	LV.	PRIG.	ANNI	NOME FILE	REVISIONE	SCALA:
DPAQ0016	0	22			P01OM02STRCP01_B	B	1:50
					ELAB. P01OM02STRCP01		
C							
B	A seguito istruttoria ANAS Luglio 2022	LUGLIO 2022	v. carpentaria	1. di base	v. carpentaria		
A	EMISSIONE	APRILE 2022	v. carpentaria	1. di base	v. carpentaria		
REV.	DESCRIZIONE	DATA	REDATTO	VERIFICATO	APPROVATO		